

中型トラック原動機（エンジン制御ユニット）のリコールについて

平成 30 年 11 月 29 日

リコール届出番号：4383

（届出日：平成 30 年 11 月 29 日 リコール開始日：平成 30 年 11 月 30 日）

平成 30 年 11 月 29 日、UD トラックス株式会社に車両を供給しているいすゞ自動車株式会社が下記のリコールを国土交通省に届出しました。
対象車両をご愛用のお客様には、大変ご迷惑をおかけしまして誠に申し訳ございませんが、ご愛用車の措置につきましては、販売会社よりご連絡・ご相談をさせていただきますので、点検・修理（無料）をお受けいただきますよう、よろしくお願い申し上げます。
対象車両をご愛用のお客様には大変ご迷惑をおかけいたしましたことを、心よりお詫び申し上げます。

1. 不具合の状況

トラックのエンジン制御ユニットにおいて、データ保存メモリの制御プログラムが不適切なため、走行に必要なデータの一部が消失することがあります。そのため、エンジン警告灯が点灯し、最悪の場合、エンジンが始動できなくなるおそれがあります。

2. 改善の内容

全車両、エンジン制御ユニットを対策品に交換します。

3. 対象車両

- いすゞ自動車株式会社が製作し、UD トラックス株式会社が販売している中型トラックが対象です。

- 型式、車台番号の範囲、製作期間、対象台数は次の通りです。

車名	型式	通称名	リコール対象車の車台番号の範囲及び製作期間	リコール対象車の台数
UD トラック ス	2PG-BRR90S1 2PG-BRR90S2 2PG-BRR90T2 2RG-BRR90S1 2RG-BRR90S2 2RG-BRR90T2	「コンドル」	BRR90-7000002～BRR90-7000655 平成 29 年 8 月 3 日～平成 30 年 7 月 18 日	654
	2PG-BRS90S2 2RG-BRS90S2		BRS90-7000001～BRS90-7000007 平成 30 年 3 月 13 日～平成 30 年 7 月 18 日	7
	2PG-BSR90S2 2PG-BSR90T2 2RG-BSR90S2 2RG-BSR90T2		BSR90-7000001～BSR90-7000042 平成 29 年 9 月 8 日～平成 30 年 7 月 17 日	42
	2PG-BTR90U2 2PG-BTR90V2 2RG-BTR90U2 2RG-BTR90V2		BTR90-7000001～BTR90-7000099 平成 29 年 11 月 14 日～平成 30 年 7 月 19 日	99
	2PG-BVR90U2		BVR90-7000001～BVR90-7000002 平成 30 年 6 月 5 日～平成 30 年 6 月 20 日	2
	計 17 型式	計 1 車種	(製作期間の全体の範囲) 平成 29 年 8 月 3 日～平成 30 年 7 月 19 日	計 804 台

<ご注意>

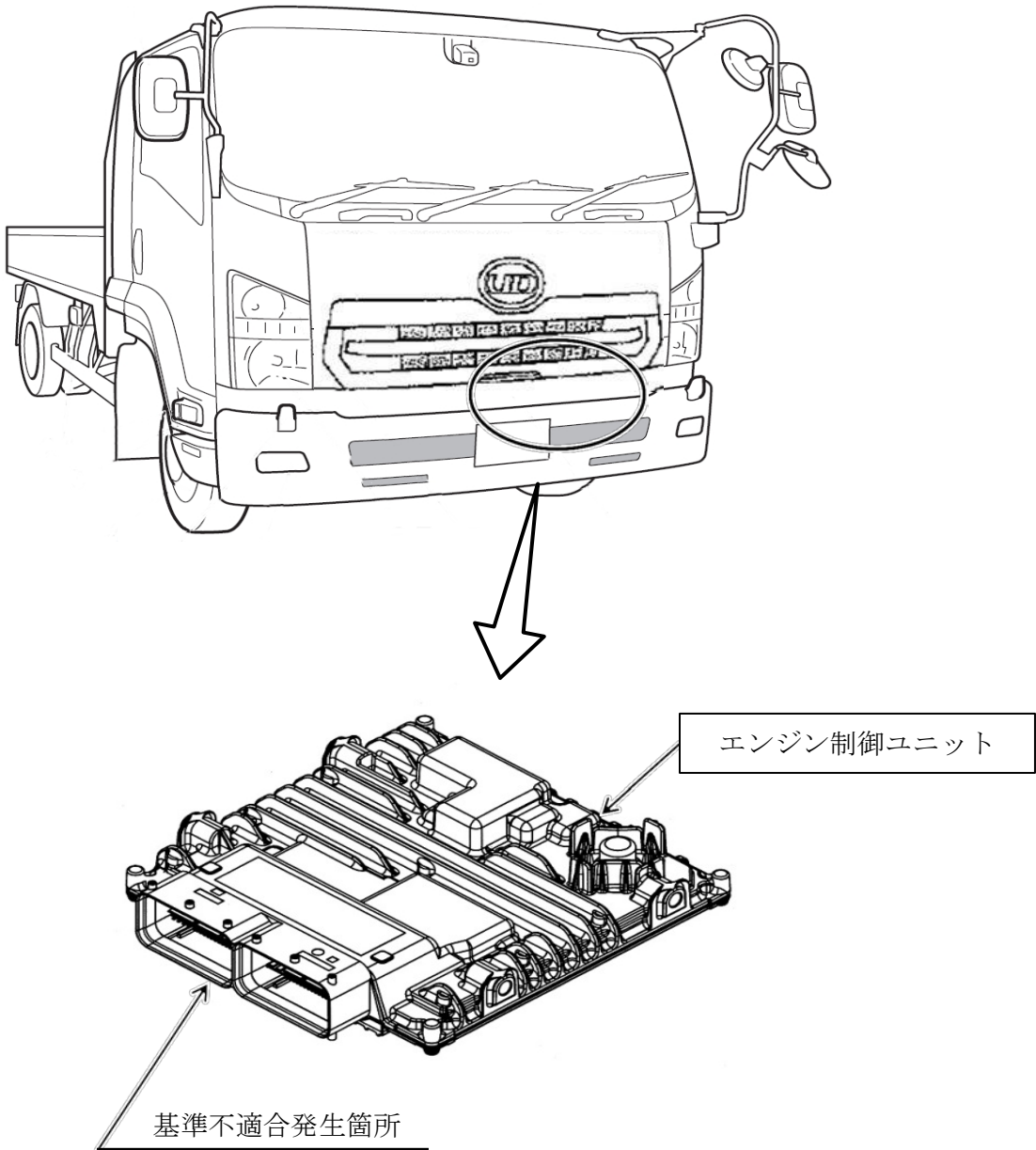
- 対象車両の製作期間はご購入の時期とは異なります。

【お問い合わせ先】

UDトラックス株式会社 お客様相談室
〒362-8523 埼玉県上尾市大字壱丁目1番地
フリーダイヤル 0120-67-2301

オープン時間 月曜日～金曜日 9：00～12：00、13：00～17：00
但し、会社休業日を除きます。

改善箇所説明図



トラック及びバスのエンジン制御ユニットにおいて、データ保存メモリの制御プログラムが不適切なため、保存データの一部が消失することがある。そのため、エンジン警告灯が点灯し、最悪の場合、エンジンが始動できなくなるおそれがある。

改善の内容

全車両、エンジン制御ユニットを対策品に交換する。

識別 : ステアリングコラムブラケット部に識別ペイント (白色) を塗布する。

注 : は措置する部品を示す。