

大型、中型トラックの原動機のリコールについて

平成 21年1月27日

リコール届出番号2246

平成21年1月27日、日産ディーゼル工業株式会社は下記のリコールを国土交通大臣に届け出しました。

対象車両をご愛用のお客様には、大変ご迷惑をおかけしまして誠に申し訳ございません。

ご愛用車の措置につきましては、販売会社よりご連絡・ご相談をさせていただきますので、点検・修理（無料）をお受けいただきますよう、よろしくごお願い申し上げます。

対象車両をご愛用のお客様には大変ご迷惑をおかけいたしましたことを、心よりお詫び申し上げます。

1. 不具合の状況

- 原動機のピストンにおいて、製造工程が不適切なため、ピストン内部に剥離が生じ亀裂が進展するものがあります。そのため、そのまま使用を続けると、最悪の場合、エンジンが破損し、走行不能となるおそれがあります。

2. 改善の内容

- 全車両、原動機を点検し、ピストンが損傷しているものは対策品と交換します。

3. 対象車両

- 日産ディーゼル工業株式会社が製作している大型、中型トラックが対象です。
- 型式、車台番号の範囲、製作期間、対象台数は次の通りです。

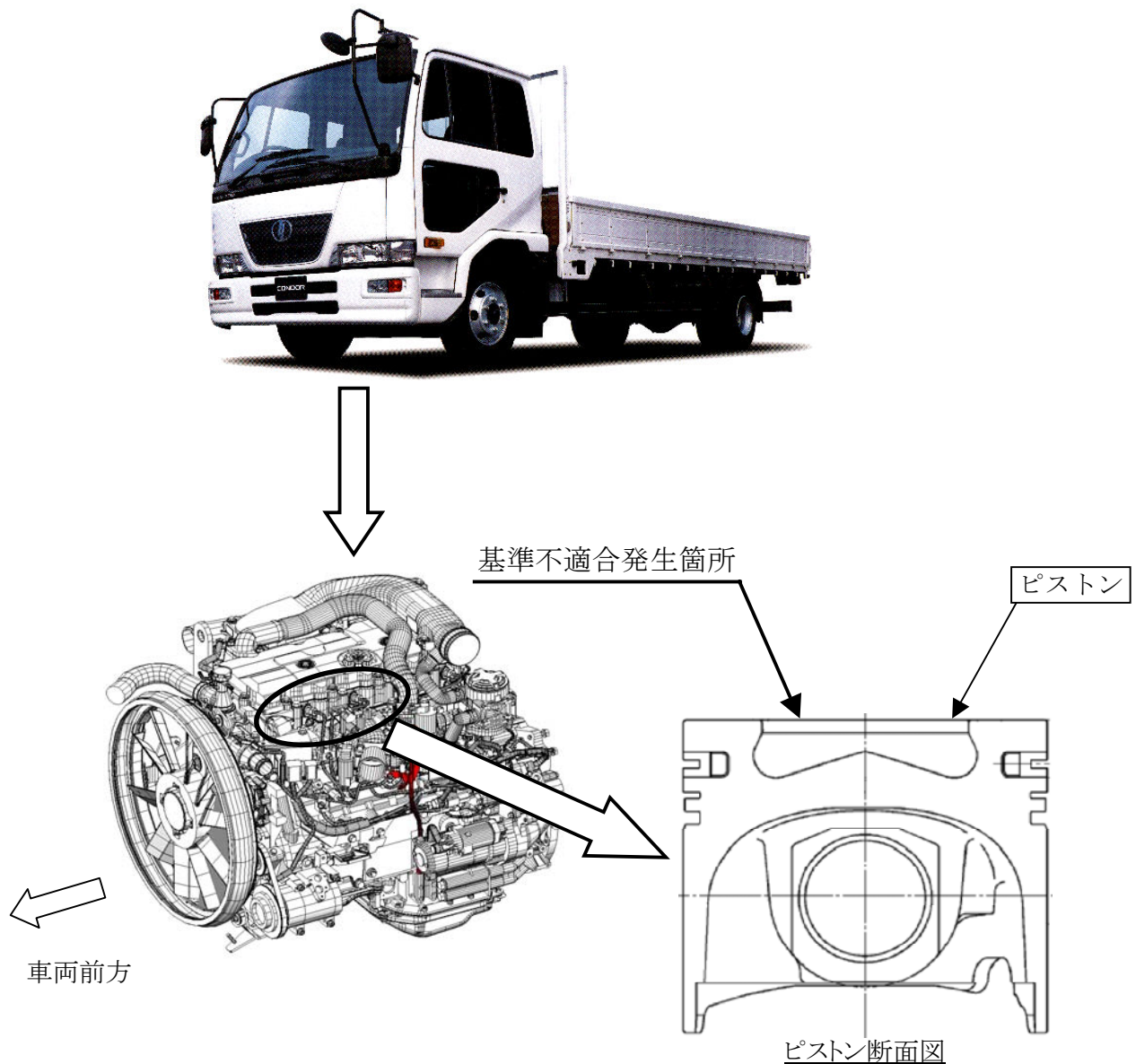
型式	対象車の含まれる車台番号の範囲 及び製作期間	対象台数
BDG-LK36C	LK36C-00001～LK36C-00025 平成18年 7月28日～平成18年12月 1日	24
BDG-LK37C	LK37C-00001～LK37C-00002 平成18年10月 6日	2
BDG-MK36C	MK36C-00003～MK36C-00308 平成18年 7月28日～平成18年12月 4日	274
BDG-MK36D	MK36D-00001～MK36D-00051 平成18年11月21日～平成18年12月 1日	51
BDG-MK37C	MK37C-00002～MK37C-00098 平成18年 7月28日～平成18年12月 4日	96
BDG-MK37D	MK37D-00001～MK37D-00018 平成18年11月21日～平成18年11月27日	18
BDG-PK36C	PK36C-00002～PK36C-00023 平成18年 7月28日～平成18年12月 1日	21
BDG-PK37C	PK37C-00002～PK37C-00062 平成18年 7月28日～平成18年11月30日	59
BDG-PK37D	PK37D-00001～PK37D-00020 平成18年11月21日～平成18年12月 4日	20
BDG-PW37C	PW37C-00001～PW37C-00026 平成18年 7月28日～平成18年11月30日	26
PB-LK36A	LK36A-00001～LK36A-10275 平成16年 4月 1日～平成18年10月 2日	442
PB-MK36A	MK36A-00001～MK36A-14603 平成16年 1月16日～平成18年10月 2日	8,253
PB-MK36B	MK36B-00001～MK36B-10393 平成16年 4月28日～平成18年10月 2日	808
PB-MK37A	MK37A-00003～MK37A-11339 平成16年 4月 1日～平成18年10月30日	3,014
PB-MK37B	MK37B-00002～MK37B-10520 平成16年 6月23日～平成18年10月30日	987
PK-PK36A	PK36A-00001～PK36A-10238 平成16年 6月18日～平成18年10月 5日	353
PK-PK37A	PK37A-00001～PK37A-10735 平成16年 6月18日～平成18年11月 6日	1,132

PK-PK37B	PK37B-00001～PK37B-10186 平成16年 7月21日～平成18年10月26日	285
PK-PW37A	PW37A-00001～PW37A-10384 平成16年 6月18日～平成18年11月 1日	613
計19型式	製作期間の全体の範囲 平成16年1月16日～平成18年12月4日	合計16,478台

<ご注意>

- 対象車両の含まれる車台番号の範囲には、対象とならない車両もありますので詳しくは最寄りのUDトラックス販売会社にお問い合わせください。
- 対象車両の製作期間はご購入の時期とは異なります。

改善箇所説明図



原動機のピストンにおいて、製造工程が不適切なため、ピストン内部に剥離が生じ亀裂が進展するものがある。そのため、そのまま使用を続けると、最悪の場合、エンジンが破損し、走行不能となるおそれがある。

改善の内容

全車両、原動機を点検し、ピストンが損傷しているものは対策品と交換する。

注：□ は交換部品を示す。

識別：シリンダーヘッドカバー後端右側に黄色のペイントを塗布する。