

大型トラック、バスの燃料装置のリコールについて

平成 20年11月18日

リコール届出番号2207

平成20年11月 18日、日産ディーゼル工業株式会社は下記のリコールを国土交通大臣に届け出しました。

対象車両をご愛用のお客様には、大変ご迷惑をおかけしまして誠に申し訳ございません。

ご愛用車の措置につきましては、販売会社よりご連絡・ご相談をさせていただきますので、点検・修理（無料）をお受けいただきますよう、よろしくお願ひ申し上げます。

対象車両をご愛用のお客様には大変ご迷惑をおかけいたしましたことを、心よりお詫び申し上げます。

1. 不具合の状況

- 燃料パイプの加工が不適切なため、当該パイプに傷が生じているものがあります。そのため、そのまま使用を続けると、亀裂が発生し、燃料が漏れるおそれがあります。

2. 改善の内容

- 全車両、当該パイプを対策品と交換します。

3. 対象車両

- 日産ディーゼル工業株式会社が製作している大型トラック、バスが対象です。
- 型式、車台番号の範囲、製作期間、対象台数は次の通りです。

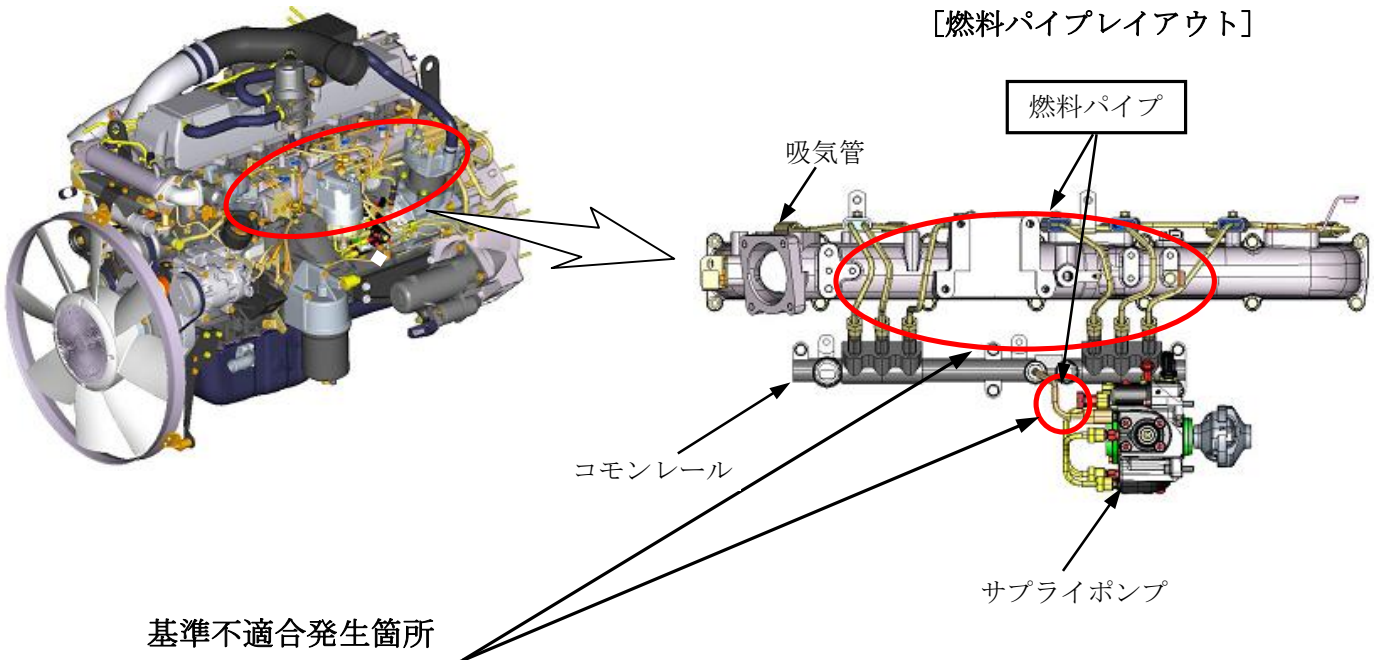
型式	対象車の含まれる車台番号の範囲 及び製作期間	対象台数
ADG-CD2ZA	CD2ZA-00001～CD2ZA-30043 平成17年 3月25日～平成20年 9月 1日	141
ADG-CD4XM	CD4XM-00015～CD4XM-20025 平成17年10月 6日～平成19年 5月16日	4
ADG-CD4YA	CD4YA-20079 平成19年 8月 2日	1
ADG-CD4YL	CD4YL-00030～CD4YL-00364 平成17年 9月 9日～平成18年 8月22日	3
ADG-CD4ZL	CD4ZL-00069～CD4ZL-00545 平成17年 9月19日～平成18年 9月15日	6
ADG-CG2YA	CG2YA-00001～CG2YA-30011 平成17年 4月21日～平成20年 7月 9日	49
ADG-CG2ZA	CG2ZA-00001～CG2ZA-30012 平成17年 4月21日～平成20年 7月31日	110
ADG-CK2XL	CK2XL-00001～CK2XL-30048 平成17年 4月21日～平成20年9月9日	152
ADG-CV2XA	CV2XA-00001～CV2XA-30019 平成17年 6月10日～平成20年 9月15日	34
ADG-CV2XL	CV2XL-00001～CV2XL-30020 平成17年 4月21日～平成20年 8月22日	96
ADG-CV2YB	CV2YB-00001～CV2YB-30026 平成17年 4月21日～平成20年 7月28日	111
ADG-CV2YL	CV2YL-00001～CV2YL-30134 平成17年 4月21日～平成20年 9月 4日	632
ADG-CV2YM	CV2YM-00001～CV2YM-30001 平成17年 4月21日～平成20年 3月22日	24
ADG-CW2XL	CW2XL-00001～CW2XL-30218 平成17年 3月25日～平成20年 9月 6日	804
ADG-CX2YA	CX2YA-00001～CX2YA-30004 平成17年 4月21日～平成20年 8月 5日	23
ADG-RA273KAN PDG-RA273KAN	RA273K-00001～RA273K-10084 平成17年 5月20日～平成20年 9月25日	182
ADG-RA273MAN PDG-RA273MAN	RA273M-00019～RM273M-10083 平成17年 9月12日～平成20年 9月22日	225
ADG-RA273PAN	RA273P-00018～RA273P-10065	61

型式	対象車の含まれる車台番号の範囲 及び製作期間	対象台数
PDG-RA273PAN	平成17年 9月 8日～平成20年 3月18日	
ADG-RA273RBN	RA273R-00001～RA273R-00081 平成17年 7月 8日～平成20年 6月 6日	79
ADG-RA273TAN	RA273T-00002～RA273T-00233 平成17年 5月20日～平成18年 2月16日	25
PKG-RA274KAN	RA274K-00007～RA274K-00956 平成18年 5月11日～平成20年 9月25日	439
PKG-RA274MAN	RA274M-00008～RA274M-00922 平成18年 5月15日～平成20年 9月19日	379
PKG-RA274PAN	RA274P-00242～RA274P-00963 平成18年10月23日～平成20年10月 1日	44
PKG-RA274RBN	RA274R-00001～RA274R-00156 平成18年 5月18日～平成20年 9月25日	156
PKG-RA274TAN	RA274T-00033～RA274T-00940 平成18年 6月 5日～平成20年 9月22日	92
計28型式	製作期間の全体の範囲 平成17年3月25日～平成20年10月1日	合計3,872台

<ご注意>

- >対象車両の含まれる車台番号の範囲には、対象とならない車両もありますので詳しくは最寄りの日産ディーゼル販売会社にお問い合わせください。
- 対象車両の製作期間はご購入の時期とは異なります。

改善箇所説明図



燃料パイプの加工が不適切なため、当該パイプに傷が生じているものがある。そのため、そのまま使用を続けると、亀裂が発生し、燃料が漏れるおそれがある。

改善の内容

全車両、当該パイプを対策品と交換する。

注： 内は交換部品を示す。

識別：燃料フィルタ上部に白色ペイントを塗布する。