

大型トラック 車線変更支援装置（LCS:レーンチェンジサポート）のリコールについて

（届出日：令和5年1月24日 開始日：令和5年1月25日）

リコール番号 5274

UDトラックス株式会社が下記のリコールを国土交通省に届出しました。
対象車両をご愛用のお客様には、大変ご迷惑をおかけしまして誠に申し訳ございませんが、ご愛用車の措置につきましても、販売会社よりご連絡・ご相談をさせていただきますので、点検・修理（無料）をお受けいただけますよう、よろしくお願い申し上げます。
対象車両をご愛用のお客様には大変ご迷惑をおかけいたしましたことを、心よりお詫び申し上げます。

1. 不具合の状況

電子制御操舵装置（UDAS）搭載の車線変更支援機能（LCS:レーンチェンジサポート）装備車両において、運転者補助制御ユニット（DACU）のプログラム設定が不適切なため、LCSが左側方車両を検知した状態で方向指示器を操作しても車線逸脱抑制機能（LDP）および車線逸脱警報装置（LDWS）が無効化されません。そのため、左車線からはみ出しそうになるとLDPは警報音と操舵介入が作動し、LDWSは警告灯の点滅とブザーが吹鳴します。

2. 改善の内容

全車両、運転者補助制御ユニットのプログラムを対策プログラムに書き換えます。

3. 対象車両

- UDトラックス株式会社が製作している大型トラックが対象です。
- 型式、車台番号の範囲、製作期間、対象台数は次の通りです。

車名	型式	通称名	リコール対象車の車台番号の範囲及び製作期間	リコール対象車の台数	備考
UDトラックス	2RG-CG5EA	「クオン」	JNCMC10G8PU077496 ～ JNCMC10G5PU077519 令和4年10月27日 ～ 令和4年10月28日	2	
	2PG-CG4FA		JNCMBM0G2PU076896 ～ JNCMBM0G8PU077647 令和4年10月6日 ～ 令和4年11月1日	4	
	2PG-CG5FA 2RG-CG5FA		JNCMC10G3PU076210 ～ JNCMC10G5PU077830 令和4年9月13日 ～ 令和4年11月7日	246	
	2PG-GK5DAB 2RG-GK5DAB		JNCMC12A8PU076213 ～ JNCMC12A8PU077717 令和4年9月13日 ～ 令和4年11月7日	135	
合計				387	

<ご注意>

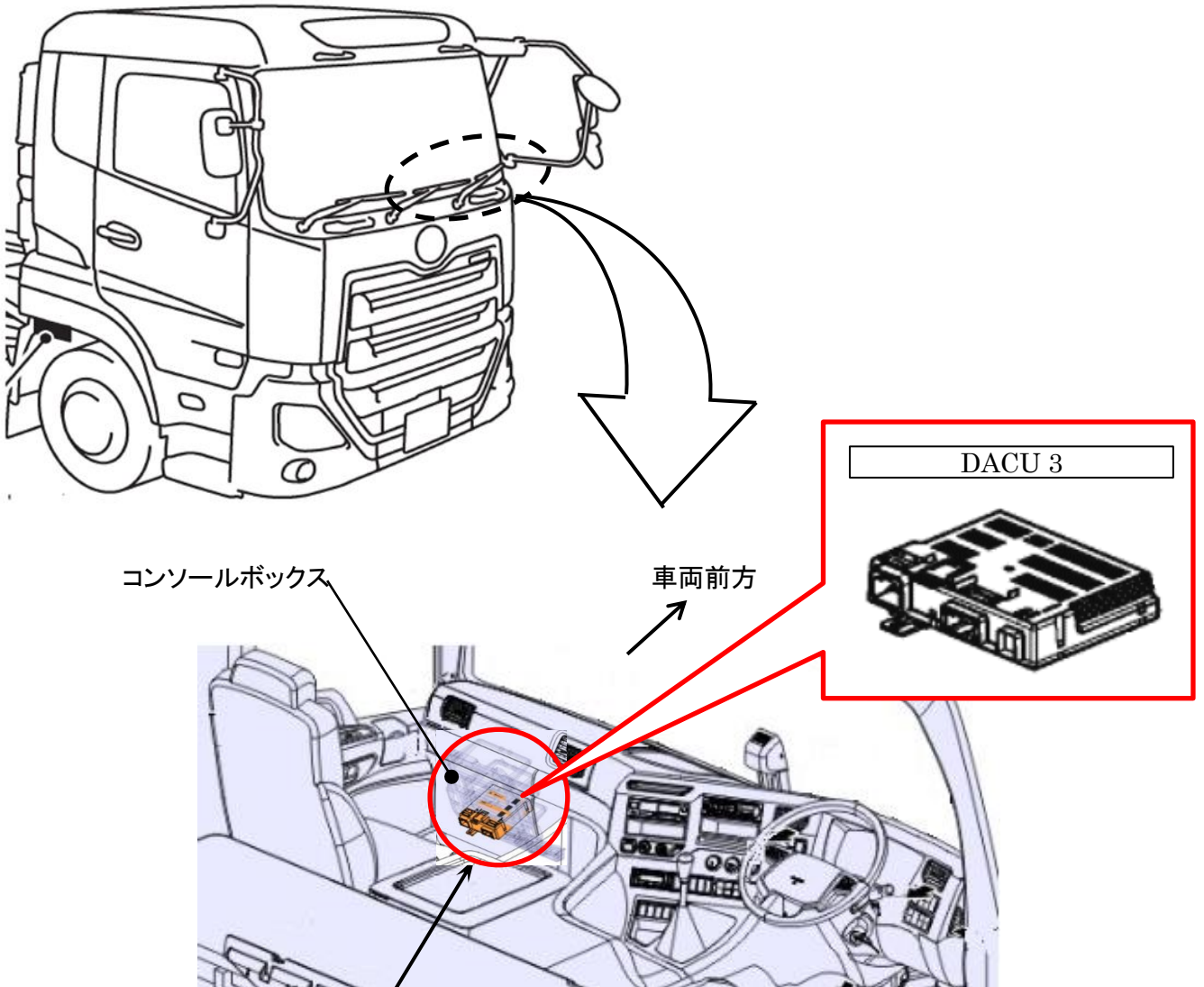
- 対象車両の含まれる車台番号の範囲には、対象とならない車両もありますので、詳しくは最寄りのUDトラックス販売会社にお問い合わせください。
- 対象車両の製作期間はご購入の時期とは異なります。

【お問い合わせ先】

UDトラックス株式会社 お客様相談室
〒362-8523 埼玉県上尾市大字老丁目1番地
フリーダイヤル 0120-67-2301

オープン時間 月曜日～金曜日 9:00～12:00、13:00～17:00
但し、会社休業日を除きます。

改善箇所説明図



基準不適合発生箇所

電子制御操舵装置（UDAS）搭載の車線変更支援機能（LCS：レーンチェンジサポート）装備車両において、運転者補助制御ユニット（DACU）のプログラム設定が不適切なため、LCSが左側方車両を検知した状態で方向指示器を操作しても車線逸脱抑制機能（LDP）および車線逸脱警報装置（LDWS）が無効化されない。そのため、左車線からはみ出しそうになるとLDPは警報音と操舵介入が作動し、LDWSは警告灯の点滅とブザーが吹鳴する。

改善措置の内容

全車両、運転者支援制御ユニットの制御プログラムを対策プログラムに書き換える。

注： は、措置する部品を示す。

識別：作業完了車には、助手席側ステップ部VINプレート右辺中央部に緑色ペイントを塗布する。