

中型トラックの緩衝装置のリコールについて

平成 19年4月25日

リコール届出番号1874

平成19年4月25日、日産ディーゼル工業株式会社は下記のリコールを国土交通大臣に届け出しました。

対象車両をご愛用のお客様には、大変ご迷惑をおかけしまして誠に申し訳ございません。ご愛用車の措置につきましては、販売会社よりご連絡・ご相談をさせていただきますので、点検・修理（無料）をお受けいただきますよう、よろしくお願い申し上げます。対象車両をご愛用のお客様には大変ご迷惑をおかけいたしましたことを、心よりお詫び申し上げます。

1. 不具合の状況

- ・キャブ高さを調整するためにフロントアクスルと右側リーフスプリングの間に挿入するシムの厚さが不適切なため、センターピンがフロントアクスルに確実に嵌合されていないものがあります。そのため、そのまま使用を続けると、路面からの大きな入力等によって、フロントアクスルがずれてタイヤの角度が変化し、最悪の場合、走行安定性が損なわれるおそれがあります。

2. 改善の内容

- ・全車両、右側リーフスプリングのシム厚さを点検し、規定の厚さ以上のものは、センターピン及びシムを対策品に交換します。

3. 対象車両

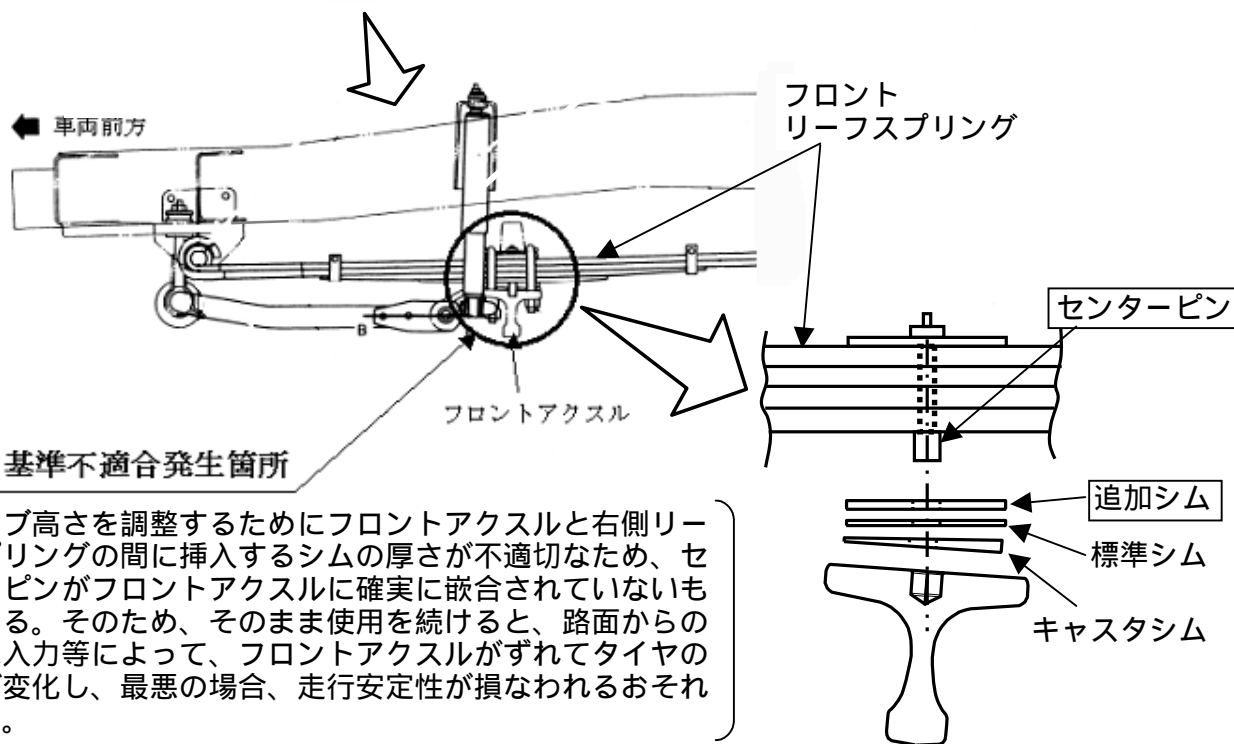
- ・日産ディーゼル工業株式会社が製作している中型トラックが対象です。
- ・通称名はコンドルです。
- ・型式、車台番号の範囲、製作期間、対象台数は次の通りです。

型式	対象車の含まれる車台番号の範囲 及び製作期間	対象台数
PB-LK36A	LK36A-00007～LK36A-10111 平成16年 8月 6日～平成18年 3月 8日	43
PB-MK35A	MK35A-00011～MK35A-10176 平成16年 4月 2日～平成18年 2月21日	41
PB-MK36A	MK36A-00092～MK36A-12307 平成16年 6月14日～平成18年 3月21日	495
PB-MK36B	MK36B-00061～MK36B-10171 平成16年11月 5日～平成18年 3月16日	19
PB-MK37A	MK37A-00040～MK37A-10644 平成16年 6月28日～平成18年 3月16日	214
PB-MK37B	MK37B-00045～MK37B-10152 平成16年 9月19日～平成18年 2月 6日	21
PK-PK36A	PK36A-00009～PK36A-10098 平成16年 9月14日～平成18年 3月20日	69
PK-PK37A	PK37A-00060～PK37A-10313 平成16年12月20日～平成18年 3月20日	101
PK-PK37B	PK37B-00053～PK37B-10066 平成17年 7月18日～平成18年 3月 7日	23
PK-PW37A	PW37A-00025～PW37A-10127 平成16年12月 8日～平成18年 3月 1日	32
計10型式	製作期間の全体の範囲 平成16年4月2日～平成18年3月21日	合計1,058台

<ご注意>

- ・対象車両の含まれる車台番号の範囲には、対象とならない車両もありますので、詳しくは最寄りのUDトラックス販売会社にお問い合わせください。
- ・対象車両の製作期間はご購入の時期とは異なります。

改善箇所説明図



改善の内容

全車両、右側リーフスプリングのシム厚さを点検し、規定の厚さ以上のものは、センターピン及びシムを対策品に交換する。

注: 内は交換部品を示す。

識別: 右側のリーフスプリング上面に、白色または黄色ペイントを塗布する。