



UD TRUCKS

# 取扱説明書

## Quon

# 総目次

**イラスト目次** ..... 1-1  
 メーター類 ..... 1-2  
 ウォーニング・パイロット  
 ランプ類 ..... 1-3  
 ウォーニング・パイロット マーク類  
 (マルチディスプレイ) ..... 1-4  
 その他のウォーニング・パイロット  
 ランプ類 (マルチディスプレイ) ..... 1-12  
 スイッチ類 ..... 1-19

**はじめに** ..... 2-1  
 保証について ..... 2-2  
 点検整備方式について ..... 2-4  
 新車時の取り扱いについて ..... 2-6  
 情報の取り扱いについて ..... 2-6

**必読！安全運転を  
 するために** ..... 3-1  
 運転前に ..... 3-2  
 運転中は ..... 3-5  
 故障したとき ..... 3-8  
 お車を大切に ..... 3-10

思わぬことが ..... 3-16  
 排出ガス浄化装置の取り扱い ..... 3-21

**運転席への乗り降り** ..... 4-1  
 運転席への乗り降り ..... 4-2  
 ドア ..... 4-2  
 シート ..... 4-7  
 ショートキャブベッド  
 (ショートキャブ車) ★ ..... 4-13  
 ティルト&テレスコピック  
 ステアリングホイール ..... 4-16  
 シートベルト ..... 4-17

**メーター・ランプ・  
 スイッチ類** ..... 5-1  
 メーター類 ..... 5-2  
 マルチディスプレイについて ..... 5-9  
 ウォーニング類  
 (マルチディスプレイ) ..... 5-22  
 ウォーニング・パイロット ランプ類  
 (コンビメーター) ..... 5-35  
 スイッチ類 ..... 5-39

**各種装置** ..... 6-1  
 レバー類 ..... 6-2  
 SRS エアバッグシステムに  
 ついて★ ..... 6-7  
 UDPC (UD パティキュレート  
 クリーニング) ..... 6-15  
 EHS (発進補助装置) ★ ..... 6-25  
 ヒルスタートアシスト機能★ ..... 6-31  
 ロードグリップ  
 (低摩擦路発進補助装置) ★  
 (CD系車) ..... 6-33  
 オートクルーズ★ ..... 6-36  
 ドライバーサポートシステム ..... 6-41  
 UDSC および ASR ..... 6-73  
 ハイトコントロール★  
 (エアサスペンション仕様車) ..... 6-81  
 コンパクトリターダー★ ..... 6-91  
 ESCOT-VIシステム★ ..... 6-94  
 燃費コーチ★ ..... 6-107  
 リヤビューカメラ★ ..... 6-112  
 タコグラフ ..... 6-118  
 レボタコグラフ★ ..... 6-119

ETC (自動料金収受システム) ★.....	6-119	トレーラーの連結・ 分離操作.....	11-1	排出ガスおよび車外騒音に関する 取り扱い.....	13-81
フロントリッドの開閉.....	6-120	セミトレーラーの連結・ 分離操作.....	11-2	車載工具.....	13-84
キャブのテイルト操作.....	6-121	フルトレーラーの連結・ 分離操作.....	11-10	<b>給油および給脂.....</b>	<b>14-1</b>
<b>エアコン.....</b>	<b>7-1</b>	<b>日常(運行前)点検.....</b>	<b>12-1</b>	純正油脂類について.....	14-2
換気.....	7-2	点検個所.....	12-2	オイル類について.....	14-3
エアコンディショナー.....	7-3	点検要領.....	12-5	グリースについて.....	14-13
<b>アクセサリ.....</b>	<b>8-1</b>	<b>点検および手入れ.....</b>	<b>13-1</b>	<b>故障時の処置.....</b>	<b>15-1</b>
アクセサリ.....	8-2	エアドライヤーについて.....	13-3	故障したとき.....	15-2
<b>オーディオの取り扱い.....</b>	<b>9-1</b>	エアフィルターについて.....	13-3	衝突したとき.....	15-2
AM / FM ラジオ.....	9-2	エアコン用エアフィルターに ついて.....	13-6	非常信号用具.....	15-3
Bluetooth® 付オーディオ★.....	9-11	エンジンオイルフィルターに ついて.....	13-8	スプリングブレーキ (ホイールパーク)の解除方法.....	15-4
<b>正しい運転操作.....</b>	<b>10-1</b>	燃料フィルターについて.....	13-12	けん引するとき.....	15-5
エンジン始動の前に.....	10-2	燃料系統のエア抜き.....	13-24	タイヤがパンクしたとき.....	15-7
エンジンの始動・停止方法.....	10-2	尿素水フィルターについて.....	13-26	ヒューズ切れ.....	15-7
尿素水タンクについて.....	10-6	トランスミッションオイル フィルターについて.....	13-27	バッテリーあがりのとき.....	15-15
ESCOT の操作方法について.....	10-8	バッテリーについて.....	13-29	オーバーヒートしたとき.....	15-16
運転上の注意.....	10-18	タイヤについて.....	13-32	ESCOT システムで 非常走行するとき.....	15-17
トレーラー連結時の 正しい運転について.....	10-33	ジャッキアップについて.....	13-44	エアサスウォーニングを 表示したとき.....	15-18
省エネ運転について.....	10-37	ランプ類について.....	13-50	<b>サービスデータ.....</b>	<b>16-1</b>
特殊条件下での走行.....	10-39	ミラー類について.....	13-59	各部調整値・各部容量.....	16-2
洗車について.....	10-43	冷却水について.....	13-60	給脂個所・時期.....	16-7
		その他.....	13-72	定期交換部品(油脂)給油個所・ 交換時期.....	16-13

---




定期交換部品（以下の部品は整備  
工場にて交換してください） ..... 16-20

**索引** ..... **17-1**



## 本書の使い方

本書の中で使用している警告表示（シンボルマーク）は以下の通りです。警告表示のある項目は特に留意してください。

 <b>危険</b>	取り扱いを誤った場合、直接死亡または重大な傷害が生じるものについて記述しています。
 <b>警告</b>	取り扱いを誤った場合、直接死亡または重大な傷害が生じる可能性のあるものについて記述しています。
 <b>注意</b>	取り扱いを誤った場合、傷害を負う可能性のあるもの、または物的損害が発生する可能性のあるものについて記述しています。
<b>アドバイス</b>	取り扱いを誤ると正常な機能が確保できないこと、または車両を上手に取り扱うために知っておくと便利な知識について記述しています。

☆本文中の★印は、お車の仕様により装着されていない場合があります。

☆車両の仕様変更などにより、本書の内容が車両と一致しない場合がありますのでご了承ください。

☆お車を安全にご使用いただくためにも、特定整備は必ず自動車特定整備事業の認証を受けている UD トラックス販売会社のサービス工場（含、指定協力工場）へ依頼されますようお願い申し上げます。

☆略語について

本書では部品名称に以下の略語を使用していることがあります。

SW：スイッチ

MTM：マニュアルトランスミッション

WL：ウォーニングランプ

CAN：コントローラー エリア ネットワーク

PL：パイロットランプ

☆本書の内容でご不明な点がありましたら最寄りの UD トラックス販売会社までお問い合わせください。

本書は次表に示す車両の取り扱いについて説明しています。

車 系	GVW クラス (車両総重量)		車両型式		エンジン*	主 ブレーキ	駐車 ブレーキ
			リーフサス	エアサス			
GK 系車	—		—	GK 5 AA	GH11TB、TC、TD	エア ブレーキ	ホイール パーク
CD 系車	20t クラス		CD 5 AL	—	GH11TA、TB		
	22t クラス		—	CD 4 BA	GH 8 TA		
			CD 5 BL	CD 5 BA	GH11TA、TB		
	25t クラス		—	CD 4 CA	GH 8 TA		
CD 5 CL			CD 5 CA、CE	GH11TA、TB、TC			
CV 系車	22t クラス		—	CV 4 BA	GH 8 TA		
CW 系車	20t クラス		CW 5 AL、CW 4 AL	—	GH 8 TA、GH11TA、TB		
	22t クラス		CW 5 BL	—	GH11TA、TB		
	25t クラス		CW 5 CL	CW 5 CA	GH11TA、TB、TC		
	フルトレ (CW-P)	22t クラス	CW 5 BL (改)	—	GH11TC		
		25t クラス	CW 5 CL (改)	CW 5 CA (改)	GH11TC		
CX 系車	22t クラス		CX 5 BL	—	GH11TA、TB		
	23.5t クラス		—	CX 5 BA	GH11TA、TB		
CG 系車	21t クラス		—	CG 5 AA	GH11TA、TB		
	22t クラス		CG 5 BL	—	GH11TA、TB		
	23t クラス		—	CG 5 BA、BE	GH11TA、TB		
	25t クラス		—	CG 4 CA	GH 8 TA		
			CG 5 CL	CG 5 CA、CE	GH11TA、TB、TC		
	フルトレ (CG-P)	25t クラス	—	CG 5 CA (改)	GH11TC		

\* : 車検証の「原動機の型式」欄には、GH 8エンジンは「GH 8 F」、GH11エンジンは「GH11」と記載されています。

# 前書き

このたびは UD トラックス車をお買い上げいただきまして誠にありがとうございます。

本書では UD トラックス車の持つ性能を十分に発揮していただくために、正しい運転操作方法と簡単なお手入れ方法を説明しています。

ご使用前に必ずお読みください。

なお、運行されるときは本書のほか、「メンテナンスノート」、「保証説明書」、「UD トラックス サービス網案内」を常に携行されるようお願い申し上げます。

# 目次

1. イラスト目次.....	1-1
2. はじめに.....	2-1
3. 必読！安全運転をするために.....	3-1
4. 運転席への乗り降り.....	4-1
5. メーター・ランプ・スイッチ類.....	5-1
6. 各種装置.....	6-1
7. エアコン.....	7-1
8. アクセサリー.....	8-1
9. オーディオの取り扱い.....	9-1
10. 正しい運転操作.....	10-1
11. トレーラーの連結・分離操作.....	11-1
12. 日常（運行前）点検.....	12-1
13. 点検及び手入れ.....	13-1
14. 給油及び給脂.....	14-1
15. 故障時の処置.....	15-1
16. サービスデータ.....	16-1
17. 索引.....	17-1





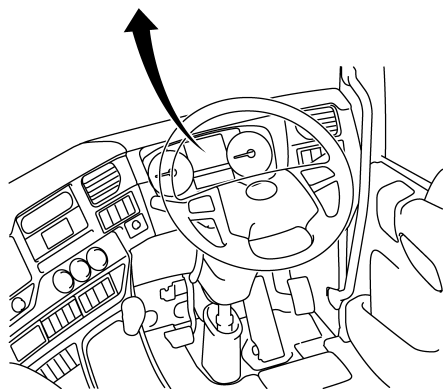
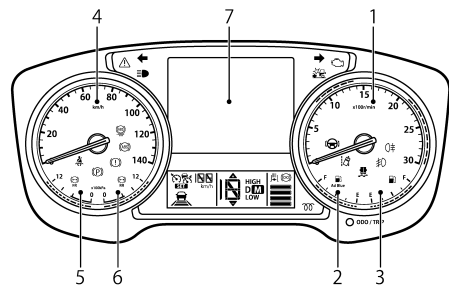
---

# 1. イラスト目次

---

メーター類 .....	1-2
ウォーニング・パイロット ランプ類 .....	1-3
ウォーニング・パイロット マーク類 (マルチディスプレイ) .....	1-4
その他のウォーニング・パイロット ランプ類 (マルチディスプレイ) ....	1-12
スイッチ類 .....	1-19

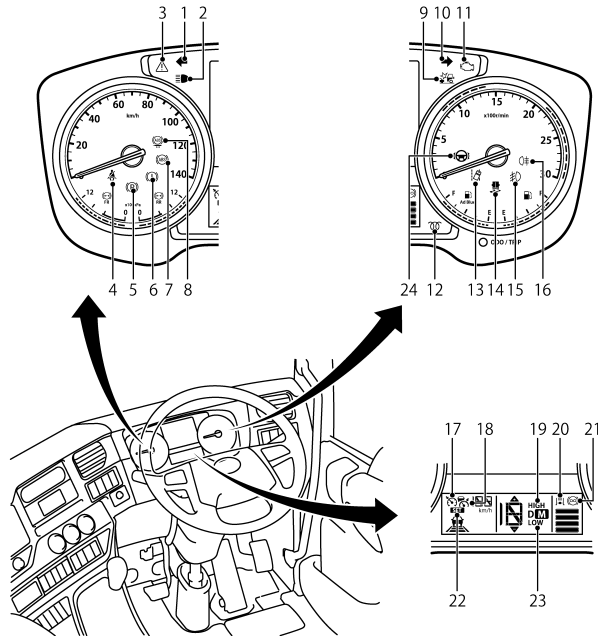
## メーター類



1. タコメーター.....	5-3
2. 尿素水メーター.....	5-4
3. フューエル メーター.....	5-4
4. スピード メーター.....	5-2
5. エア プレッシャー メーター (フロント ブレーキ用).....	5-3
6. エア プレッシャー メーター (リヤ ブレーキ用).....	5-3
7. マルチディスプレイ.....	5-9
オド・トリップ メーター.....	5-5
テンブ メーター.....	5-5
排出ガス浄化装置メーター.....	5-7
エンジン オイル テンプ メーター.....	5-6
ボルト メーター.....	5-8
トランスミッション オイル テンプ メーター.....	5-7
瞬間燃費計.....	5-7
D A S メーター.....	5-8
デジタルスピードメーター.....	5-8

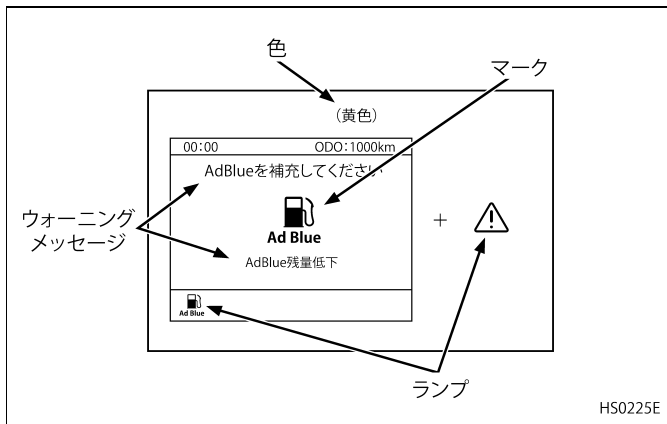
# ウォーニング・パイロットランプ類

(WL：ウォーニングランプ／ PL：パイロットランプ)



1. ターンシグナル PL (左折) ..... 5-47
2. ハイビーム PL ..... 5-48
3. マスター WL ..... 5-38
4. シートベルト WL ..... 4-18
5. パーキングブレーキ作動 WL ..... 6-3
6. ブレーキ WL ..... 5-35
7. ABS WL ..... 5-37
8. トレーラー ABS WL (セミトレ仕様車、フルトレ仕様車) ..... 5-37
9. TEB PL ..... 5-38
10. ターンシグナル PL (右折) ..... 5-47
11. チェックエンジンランプ ..... 5-36
12. エアヒーター PL ..... 5-41
13. LDWS ランプ ..... 6-63
14. UDSC PL ..... 5-38
15. フロントフォグランプ PL ..... 5-55
16. リヤフォグランプ PL ..... 5-56
17. オートクルーズ PL (ON) ..... 6-37
18. トラフィックアイクルーズ PL (ON) ..... 6-51
19. スプリッター HIGH PL ..... 10-20
20. エキゾーストブレーキ PL ..... 5-51
21. リターダー PL ..... 6-92
22. オートクルーズ /  
トラフィックアイクルーズ PL (SET) ..... 6-37 / 6-51
23. スプリッター LOW PL ..... 10-20
24. LDP ランプ ..... 6-59

## ウォーニング・パイロットマーク類 (マルチディスプレイ)



表示				頁
マーク	ランプ	色	ウォーニングメッセージ	
		赤	停車してください エンジンオーバーヒート	5-5 15-16
		黄	注意して運転してください エンジンオーバーヒート	5-5 15-16

表示				頁
マーク	ランプ	色	ウォーニングメッセージ	
		赤	停車してください エンジン油温異常	5-23
		黄	注意して運転してください エンジン油温異常	5-23
		黄	エンジンオイルを 点検してください エンジンオイル量低下	5-24
		赤	停車してください エンジン油圧低下	5-23
		赤	AdBlue を補充してください AdBlue 残量無し エンジン始動できません	5-28
		赤	AdBlue を補充してください AdBlue 残量無し エンジン停止後の再始動が できません	5-28
		黄	AdBlue を補充してください AdBlue 残量低下	5-28
		黄	注意して運転してください ブレーキ異常過熱	6-54

表示				頁
マーク	ランプ	色	ウォーニングメッセージ	
		赤	停車してください トランスミッション油温異常	5-26 6-103
		黄	注意して運転してください トランスミッション油温異常	5-26 6-103
		黄	クラッチ負荷大	10-15
		黄	給油してください 燃料残量低下	5-4
		黄	水抜きしてください 燃料フィルターに 水が溜っています	13-17
		灰	取扱説明書を 確認してください 燃料フィルター水抜きできません	13-24
		黄	サービス工場で点検してください 燃料フィルター目詰まり	5-30
		赤	停車してください エンジンオーバーラン エンジン出力制限中	5-22

表示				頁
マーク	ランプ	色	ウォーニングメッセージ	
		赤	停車してください エンジンシステム異常	5-27 6-23
		黄	サービス工場で点検してください エンジンシステム異常	5-27
		黄	補助ブレーキレバーを OFF にしてください 補助ブレーキが作動しません	5-52
		黄	サービス工場で点検してください トランスミッション機能低下	6-103
		赤	指定の AdBlue に 交換してください AdBlue 品質異常 エンジン始動できません	5-31
		赤	指定の AdBlue に 交換してください AdBlue 品質異常 エンジン停止後の再始動が できません	5-31
		黄	指定の AdBlue に 交換してください AdBlue 品質異常 約 -km で再始動できなく なります	5-31

表示				頁
マーク	ランプ	色	ウォーニングメッセージ	
		黄	サービス工場で点検してください 手動クリーニングスイッチ不良	6-16
		赤	サービス工場で点検してください AdBlue 添加システム異常	5-32
		黄	サービス工場で点検してください AdBlue 添加システム異常	5-32
		黄	排出ガス高温 周囲に注意してください	6-17
		赤	停車してください パーキングブレーキ異常	5-34
		赤	停車してください 主ブレーキ異常	6-28
		黄	注意 ローラーベンチモード作動中 走行前に解除してください	5-19
		黄	サービス工場で点検してください 主ブレーキ異常	6-28

表示				頁
マーク	ランプ	色	ウォーニングメッセージ	
		黄	直ちにサービス工場で 点検してください UDPC 堆積量異常	6-23
		黄	UDPC の手動再生を 行ってください 安全な場所で実施してください	6-20
	-	灰	UDPC の手動再生を開始しました	6-21
	-	灰	UDPC の手動再生を終了しました	6-21
		灰	UDPC メンテナンス再生 の時期が近づいています	6-24
	-	黒	UDPC 再生中	6-21
			黄	パーキングブレーキを かけてください
		赤	停車してください エンジン冷却水量不足	5-24 13-61

表示				頁
マーク	ランプ	色	ウォーニングメッセージ	
		黄	サービス工場で点検してください ブレーキパッド摩耗異常	13-73
		黄	ブレーキパッドを交換 してください ブレーキパッド摩耗	13-73
		黄	サービス工場で点検してください ABS 異常	6-80
		黄	サービス工場で点検してください ABS 車輪速センサー異常	6-80
		赤	速度を落としてください 速度超過	5-2
		黄	サービス工場で点検してください エアバッグ異常	6-9
		黄	サービス工場で点検してください シートベルト プリテンショナー異常	6-11

表示				頁
マーク	ランプ	色	ウォーニングメッセージ	
		赤	停車してください トランスミッションシステム 異常	6-103
		黄	サービス工場で点検してください トランスミッションシステム 異常	6-103 6-105 15-17
	-	黒	非常走行モード作動しました	6-105 15-17
		黄	注意 トランスミッション 空気圧不足	6-103 10-8
		赤	停車してください クラッチシステム異常	6-103
		黄	サービス工場で点検してください クラッチシステム異常	6-103
		赤	停車してください 充電系異常	5-29
		黄	積荷を確認してください 荷物が偏っています	10-28
	-	灰	キーの認証ができません キーを確認してください	5-39










表示				頁
マーク	ランプ	色	ウォーニングメッセージ	
		赤	バッテリー端子(－)を外してください エアヒーターをオフにすることができません	5-41
		黄	サービス工場点検してください エアヒーター異常	5-41
		灰	リモコンの電池残量が低下していますので 交換してください	4-5
		黄	サービス工場点検してください スイッチ異常	5-39
		赤	停車してください 車両電制システム異常	5-28
		黄	サービス工場点検してください 車両電制システム異常	5-28
		黄	ランプを交換してください 左ストップランプ切れ	5-29
		黄	ランプを交換してください 右ストップランプ切れ	5-29
		黄	サービス工場点検してください トレーラーブレーキランプ異常	5-29

表示				頁
マーク	ランプ	色	ウォーニングメッセージ	
		黄	サービス工場点検してください ヘッドランプ光軸調整システム異常	5-33
		赤	停車してください キャブティルトがロックされていません	6-126
		黄	警告 キャブティルトがロックされていません	6-126
		黄	サービス工場点検してください ステアリングスイッチ異常	5-54
		灰	エンジン始動できません PTO 作動中です	10-3
		黒	PTO 作動しました	5-59
		黄	サービス工場点検してください 車高調整システム異常	6-84 15-18
		赤	車高を中立位置にしてください	6-84





表示				頁
マーク	ランプ	色	ウォーニングメッセージ	
		黒	車高はフェリーモード状態です	6-91
		赤	ブレーキを踏んでください 車両が動き出しています	6-28
		黄	パーキングブレーキを かけてください EHSが作動中です	6-28
	-	灰	ヒルスタートアシストが 解除されます	6-33
		黒	ロードグリップ作動	6-35
		黒	ロードグリップ作動準備中	6-35
		黒	ロードグリップ パワーモード作動	6-35
		黒	ロードグリップ パワーモード作動準備中	6-35
	-	灰	ロードグリップ解除	6-35

表示				頁
マーク	ランプ	色	ウォーニングメッセージ	
	-	灰	ロードグリップ パワーモード解除	6-35
-	-	黒	ロードグリップ調整中 エンジンを停止させないで ください	6-35
		灰	トラフィックアイブレーキ 作動しません ABS無しのトレーラーが 連結されています	5-33 11-5 11-14
	-	灰	連結状態を確認してください トレーラー連結完了	11-3 11-10 11-12
		黄	サービス工場で点検してください カブラーセンサー異常 連結を確認してください	11-4
	-	灰	カブラーがロックされていません	11-9 11-17



表示				頁
マーク	ランプ	色	ウォーニングメッセージ	
		黄	サービス工場で点検してください サードデフロック異常	5-60
		黄	サービス工場で点検してください 左右輪デフロック異常	5-61
		黒	デフロック作動	5-60 5-61
		黄	サービス工場で点検してください シフトレバー異常	6-102
N		黄	シフトレバーを“N”位置に してください ドアが開いています	6-102 10-14
	-	灰	ブレーキペダルを 踏み込んでください ギヤ段変更の前に ブレーキペダルを 踏む必要があります	6-102 10-10
DAS		黄	集中力低下 ふらつき注意！ ドライバーアラートサポート	6-68
		黄	集中力低下 休憩してください ドライバーアラートサポート	6-68

表示				頁
マーク	ランプ	色	ウォーニングメッセージ	
DAS!		黄	サービス工場で点検してください ドライバーアラートサポート システム異常	6-69
		黄	サービス工場で点検してください UDSC 異常	6-79
		灰	滑りやすい路面状態です 補助ブレーキ及び エンジン回転自動調整中	5-53
		赤	ブレーキ！！	6-41 6-43
		灰	トラフィックアイブレーキが 作動しました	6-41
		黄	トラフィックアイクルーズ 作動解除	6-54
		黄	トラフィックアイクルーズ システム異常 トラフィックアイクルーズ 作動解除	6-55

表示				頁
マーク	ランプ	色	ウォーニングメッセージ	
	-	灰	オートクルーズ作動解除	6-40
		黄	トラフィックアイブレーキ無効	6-45 11-11
		黄	レーダーを確認してください ドライバーサポートシステム 作動しません	6-46 6-55
		黄	フロントカメラを確認 してください ドライバーサポートシステム 機能低下	6-46 6-61 6-69
15分		灰	エンジン始動可能になるまで お待ちください スタータ異常過熱	10-2
		黄	サービス工場で点検してください 整備点検情報を確認してください	5-15
		灰	注意 点検時期が近づいています	5-15

表示				頁
マーク	ランプ	色	ウォーニングメッセージ	
		黄	サービス工場で点検してください エアサス用リモート コントロールスイッチ異常	6-83
		黄	取扱説明書を確認してください トレーラー接続電制異常	5-65 11-4 11-10 11-14 11-17

## その他のウォーニング・パイロットランプ類（マルチディスプレイ）

色	ウォーニングマーク	その他ランプ、アイコン	ウォーニングメッセージ	対応操作
赤			停車してください アクセルペダル異常	車両を停車して、サービス工場に連絡し、点検してください。
黄			アクセルペダルテスト実施要 アクセルセンサー異常 ペダルを操作してください	車両を停車して、表示された絵の順番でアクセルペダルを操作してください。
灰		-	ブレーキペダルテスト 停車しブレーキペダルから足を完全に離してください	画面の指示に従いブレーキペダルから足を離してください。
灰		-	ブレーキペダルテスト ブレーキペダルを一杯に踏み込んでください	画面の指示に従いブレーキペダルをフルストロークさせてください。
灰		-	ブレーキペダルテスト ブレーキペダルから足を完全に離してください	画面の指示に従いブレーキペダルから足を離してください。
灰		-	ブレーキペダルテスト ペダルテスト完了 ブレーキは正常に作動可能です	ブレーキペダルテストが終了しましたので、通常運転が可能です。
灰		-	ブレーキペダルテスト ペダルテストは完了しましたが ブレーキの異常が解消されていません	車両を停車して、サービス工場に連絡し、点検してください。
灰			-	ブレーキペダルテスト ペダルテストが誤って実行された為 テストはキャンセルされました

色	ウォーニングマーク	その他ランプ、アイコン	ウォーニングメッセージ	対応操作
赤			走行しないでください ブレーキ空気圧低下	高いアイドルリングでエアを補充してください。
赤			停車してください ブレーキ空気圧低下	車両を停車して、高いアイドルリングでエアを補充してください。
黄			注意 ブレーキ空気圧低下	車両を停車して、高いアイドルリングでエアを補充してください。
黄			サービス工場でご確認ください トレーラーコントロールバルブ電制異常	サービス工場に連絡し、点検してください。
			警告！ ブレーキ制御調整中 注意して走行してください	速度を落とし、注意して走行してください。
黄			サービス工場でご確認ください ブレーキパッドセンサー異常	サービス工場に連絡し、点検してください。
赤			停車してください エアシステム失陥	車両を停車して、サービス工場に連絡し、点検してください。
黄			サービス工場でご確認ください エアシステム異常	サービス工場に連絡し、点検してください。
黄			サービス工場でご確認ください エアコンプレッサー異常	サービス工場に連絡し、点検してください。
黄			注意 リバースギヤ及びマニュアルモードは使用できません	サービス工場に連絡し、点検してください。
黄			サービス工場でご確認ください クラッチ異常	サービス工場に連絡し、点検してください。
黄			サービス工場でご確認ください クラッチディスク摩耗	サービス工場に連絡し、点検してください。







色	ウォーニングマーク	その他ランプ、アイコン	ウォーニングメッセージ	対応操作
赤			停車してください クラック ケース圧力異常 エンジン出力低下	車両を停車して、サービス工場に連絡し、点検してください。
黄			サービス工場で点検してください ブースト圧センサー異常	サービス工場に連絡し、点検してください。
黄			サービス工場で点検してください インジェクション異常	サービス工場に連絡し、点検してください。
灰		-	作動条件を確認してください エンジン回転数を調節できません	エンジン回転数調整可能な条件を確認してください。
灰		-	パーキングブレーキをかけてください エンジン回転数を調節できません	パーキングブレーキレバーを引いてください。
灰		-	クラッチペダルを踏み込んでください エンジン回転数を調節できません	クラッチペダルを踏み込んでください。
灰		-	シフトレバーを“N”位置にしてください エンジン回転数を調節できません	シフトレバーを“N”位置にしてください。
灰	 STOP	-	架装側の機能によりエンジンが 停止されました	架装機能を停止させてください。
黄			サービス工場で点検してください メーター上のチェック エンジン ランプ不良	サービス工場で点検してください。
黄			サービス工場で点検してください PTO 異常	サービス工場に連絡し、点検してください。

色	ウォーニングマーク	その他ランプ、アイコン	ウォーニングメッセージ	対応操作
灰		-	クラッチペダルを踏み込んでください PTO 作動できません	クラッチペダルを踏み込んでください。
灰		-	シフトレバーを “N” 位置にしてください PTO 作動できません	シフトレバーを“N” 位置にしてください。
灰		-	PTO 作動条件を確認してください PTO 作動できません	PTO 作動条件を確認してください。
黄			サービス工場で点検してください エンジン始動不能	サービス工場に連絡し、点検してください。
灰		-	エンジン始動できません 架装側の機能によりエンジン始動が 制限されています	架装機能を停止させてください。
灰	N		エンジン始動できません シフトレバーが“N” 位置 ではありません	シフトレバーを“N” 位置にしてください。
黄			サービス工場で点検してください 架装側電制システム異常	サービス工場に連絡し、点検してください。
黄			サービス工場で点検してください アクティブセーフティ 電制システム異常	サービス工場に連絡し、点検してください。
黄			サービス工場で点検してください 架装電制システム異常 架装側の機能を 使用しないでください	架装機能を使用せず、サービス工場 で点検してください。
黄			冷却水量を確認してください 冷却水位センサー異常	冷却水量を確認し、サービス工場 で点検してください。



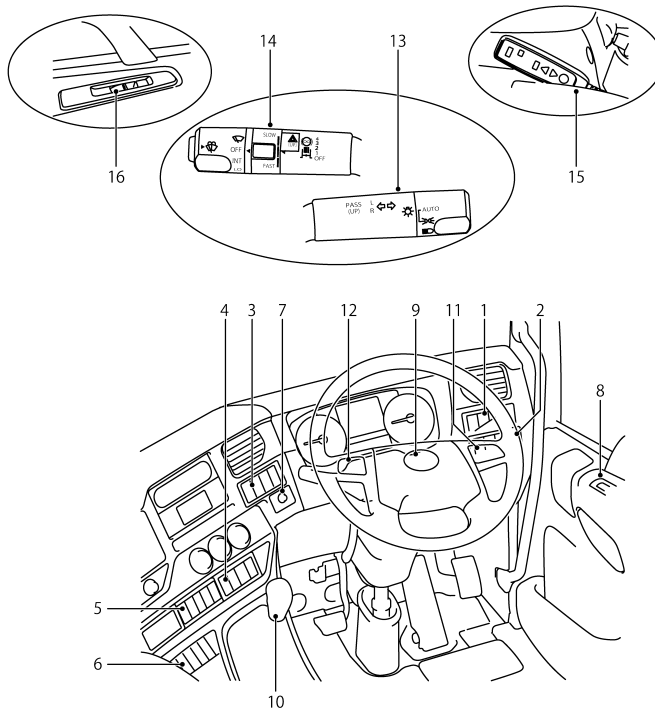
色	ウォーニングマーク	その他ランプ、アイコン	ウォーニングメッセージ	対応操作
黄			サービス工場で点検してください 燃料センサー異常 残量測定できません	サービス工場に連絡し、点検してください。
黄			オートクルーズシステム異常 オートクルーズ作動解除	サービス工場に連絡し、点検してください。
赤			車高が中立位置ではありません	リモートコントロールスイッチで車高を中立位置にしてください。
灰			車高が中立位置ではありません	リモートコントロールスイッチで車高を中立位置にしてください。
灰			車高設定 1 に設定できません	サービス工場に連絡し、点検してください。
灰			車高設定 2 に設定できません	サービス工場に連絡し、点検してください。
灰			車高設定 3 に設定できません	サービス工場に連絡し、点検してください。
灰			ハンドルを保持してください	ハンドルを保持して走行してください。
黄			サービス工場で点検してください UD アクティブステアリング無効	サービス工場に連絡し、点検してください。
黄			サービス工場で点検してください 前輪アライメント調整不良	サービス工場に連絡し、点検してください。

色	ウォーニングマーク	その他ランプ、アイコン	ウォーニングメッセージ	対応操作
黄			サービス工場で点検してください LDWS 異常	サービス工場に連絡し、点検してください。
黄			車間距離注意 十分な車間距離が取れていません	速度を落とし車間距離を取ってください。
灰			減速してください トラフィックアイクルーズでは 十分に減速できません	速度を落としてください。
灰		-	トラフィックアイブレーキ作動可能です	トラフィックアイブレーキが作動可能状態になってます。
黄			サービス工場で点検してください ドライバーサポートシステム作動しません	サービス工場に連絡し、点検してください。
黄			取扱説明書を確認してください ドライバーサポートシステム機能低下	本書を確認の上、ドライバーサポートシステムに関する事項を点検してください。
灰		-	ブレーキを使用してください クラッチ負荷を軽減してください	ブレーキを使用してクラッチにかかる負荷を減らしてください。
赤			停車してください トレーラー EBS 異常	車両を停車して、サービス工場に連絡し、点検してください。
黄			サービス工場で点検してください トレーラー ABS 異常	サービス工場に連絡し、点検してください。
黄			ジャンパー ケーブルの接続を 確認してください トレーラー側ブレーキ電制システム異常	ジャンパー ケーブルが確実に接続されていた場合は、サービス工場に連絡し、点検してください。

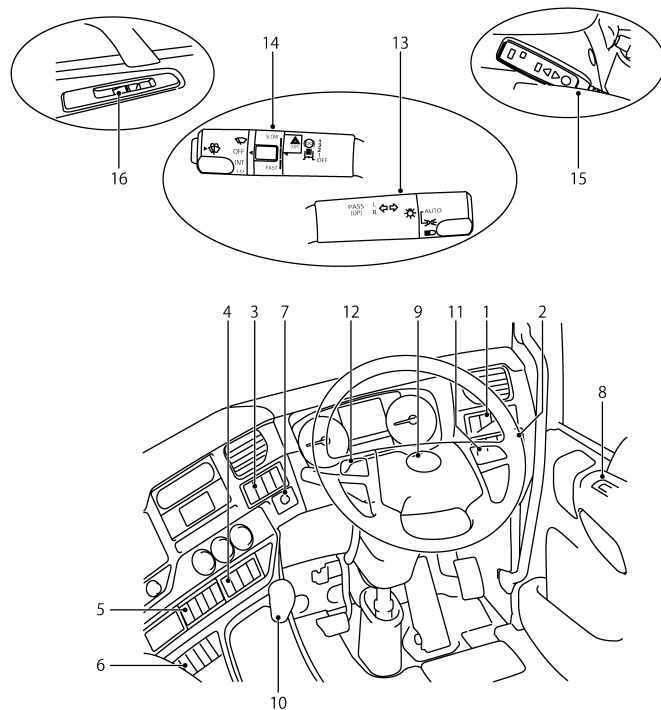
色	ウォーニングマーク	その他ランプ、アイコン	ウォーニングメッセージ	対応操作
黄			エンジン オイル量を確認してください エンジン オイル量センサー異常	サービス工場に連絡し、点検してください。
黄			サービス工場で点検してください トランスミッション油温センサー異常	サービス工場に連絡し、点検してください。
黄			助手席のシートベルトが未装着です 確認してください	シートベルトを装着してください。

# スイッチ類

(SW：スイッチ)



1.	ヘッドランプ レベライザー SW .....	5-48
	ミッション PTO SW .....	5-59
	リヤ フォグランプ SW .....	5-56
	作業灯 SW .....	5-58
	路肩灯 SW (セミトレ仕様車を除く) .....	5-58
	サイド マーカー ランプ SW .....	5-59
2.	アイドリングコントロール ON/OFF SW .....	5-42
	アイドリングコントロール SW .....	5-42
	アイドリングコントロール リジューム SW .....	5-43
	フロント フォグランプ SW .....	5-55
	サード デフロック SW (CG・CW・CX 系車) .....	5-60
	左右輪デフロック SW (CD・CV・GK 系車) .....	5-61
	ヒルスタートアシスト OFF SW (ESCOT 仕様) .....	6-31
	EHS OFF SW (MTM 仕様) .....	6-25
3.	DAS OFF SW .....	6-67
	TEB OFF SW .....	6-44
	LDWS OFF SW .....	6-61
	UDSC OFF SW .....	6-74
	手動クリーニング SW .....	6-16
	連結確認用トレーラー ブレーキ SW (セミトレ仕様車) .....	5-67
	主ブレーキ連動 OFF SW .....	5-53
	クリーニング停止 SW .....	6-17
4.	ロードグリップ SW (CD 系車) .....	6-35
	オフロードモード SW .....	6-78
	暖気促進 SW .....	5-43
	電動格納ミラーアーム SW .....	5-66
	ミラーヒーター SW .....	5-67
	ASR OFF SW .....	6-77
	蛍光灯 SW .....	5-58
5.	ハイトコントロール 操作切替 SW .....	6-86
	アンチジャックナイフスイッチ (フルトレ仕様車) .....	5-64
	ピントルック SET/OFF スイッチ (フルトレ仕様車) .....	5-65
6.	蓄冷 SW .....	7-40
	蓄熱 SW .....	7-41



7.	電動ミラー SW .....	5-65
	電動ミラー左右切替 SW .....	5-65
8.	ドア ウィンドー SW (運転席側開閉用) .....	7-2
	ドア ウィンドー SW (助手席側開閉用) .....	7-2
	ウィンドー ロック SW .....	7-3
9.	ホーン SW .....	5-54
10.	ハイ ロー SW (MTM 仕様車) .....	10-20
	+/- ボタン (ESCOT 仕様車) .....	6-96
	エマージェンシー SW .....	6-105
11.	ステアリング SW (右) .....	5-54
	決定ボタン .....	5-9
	戻るボタン .....	5-9
	ホームボタン .....	5-9
	矢印ボタン .....	5-9
12.	ステアリング SW (左) .....	5-54
	設定車間切替 SW .....	6-44 / 6-52
	ECO OFF SW .....	6-96 / 10-22
	トラフィックアイクルーズメイン SW .....	6-51
	オートクルーズメイン SW .....	6-37
	加速/復帰 SW .....	6-37
	減速/セット SW .....	6-37
	キャンセル SW .....	6-40 / 6-54
13.	コンビネーション SW (右) .....	5-44
	ライティング SW .....	5-44
	ターンシグナル SW .....	5-46
	ヘッドランプ上下切替 SW .....	5-48
	パッシング SW .....	5-48
14.	コンビネーション SW (左) .....	5-49
	エキゾーストブレーキ SW .....	5-51
	リターダー SW .....	6-92
	ESCOT オートシフト ダウン SW .....	5-53
	ワイパー & ウォッシャー SW .....	5-49
	ハザード SW .....	5-51
15.	リモートコントロール SW .....	6-83
16.	ドア ウィンドー SW (助手席用) .....	7-2

---

## 2. はじめに

---

保証について .....	2-2
点検整備方式について .....	2-4
新車時の取り扱いについて .....	2-6
情報の取り扱いについて .....	2-6

## 保証について

UDトラックス車は、弊社の最新の技術と厳密な品質管理のもとに製造しておりますので、お客様の期待に応えご満足いただけるものと確信しております。

しかし、万一製造者側の責任に基づく材料上または製造上の不具合が生じた場合には、謹んでお詫び申し上げます。別冊の「保証説明書」に記載してあります範囲内で保証させていただきます。お買い上げいただいたUDトラックス販売会社にお申し付けください。

### アドバイス

連絡先については別冊の“UDトラックスサービス網案内”をご利用ください。

## 取り扱いと保証について

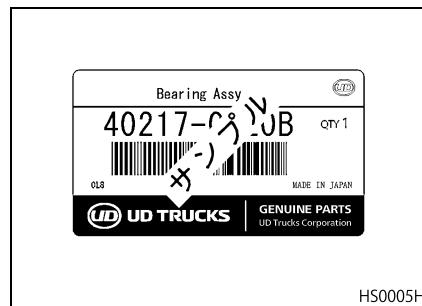
取り扱い上の不注意による故障、事故およびメンテナンスノートに記載されている点検整備を行わなかった車両に生じた故障、事故等については保証しかねます。日頃から正しい取り扱いと点検整備を実施してください。

詳しい内容は別冊の保証説明書をご覧ください。



## 純正部品について

- UDトラックス純正部品は、弊社がその品質と性能を保証しております。
- 部品および油脂類をお買い上げの際はUDトラックス純正部品とご指定ください。
- UDトラックス純正部品はUDトラックス販売会社および指定サービス工場で販売しており、ラベルまたはシールで確認できます。



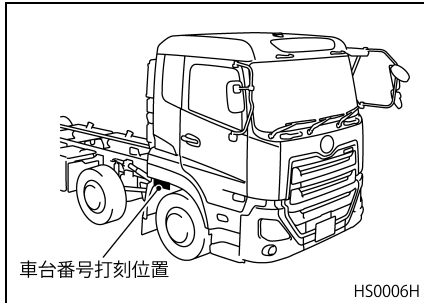
## 車台番号およびエンジン番号

### アドバイス

車台番号およびエンジン番号は、お車の登録や検査に必要であり、またUDトラックス販売会社に部品を注文されたり、修理をお申し付けの際、同時にご連絡くださればよりスムーズな処理が行えます。

### 車台番号

車両右側フレームのフロント ホイール付近に、車台番号を打刻してあります。



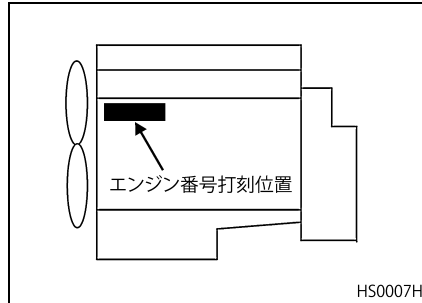
打刻例

JNCMM60D1HU000123

— 連番号

### エンジン番号

エンジン左側のシリンダーブロック部に、エンジン番号を打刻してあります。



打刻例

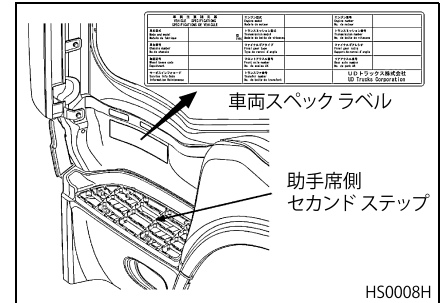
GH11\*xxxxxx\*

— 連番号

— エンジン型式

### 車両スペックラベル

助手席側セカンドステップ上のパネル面に車両型式、車台番号、エンジン型式などが記載されたラベル（車両主要諸元票）が貼り付けてあります。



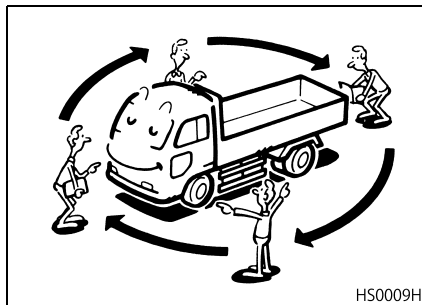


## 点検整備方式について

- 点検整備方式とは自動車の性能と安全を確保するために必要な点検整備の基準で、自動車の使用者は事故および公害防止のため、この方式に基づいて点検整備を行ってください。
- 点検整備方式には日常（運行前）点検、定期点検および定期交換部品とがあり、その詳細は別冊のメンテナンスノートに記載してありますのでご覧ください。また、定期点検整備の結果を記録簿に記入および車内で保管するよう法律で義務付けられています。
- お車をいつまでも安全、快適にお使いいただくために点検整備方式に基づいた点検整備を励行されるようお願いいたします。

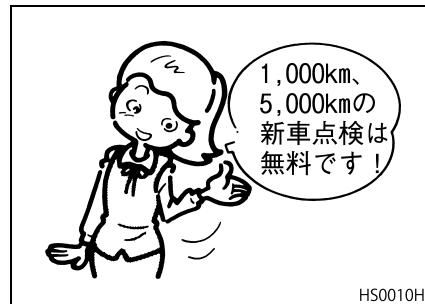
## 日常（運行前）点検

お車をいつでも安全、快適にご使用いただくために毎日1回運行開始前に使用者（運転者）ご自身で実施していただく点検です。点検方法は“日常（運行前）点検”の章に記載してありますのでご覧ください。



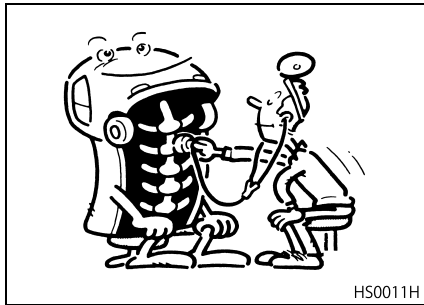
## 新車時点検

新車で使用はじめの1,000km 走行時と5,000km 走行時の2回については「点検整備記録簿」に基づき工賃無料（油脂液代、部品代などは有料）で点検整備をさせていただきますので、別冊のメンテナンスノートをご持参のうえ最寄りのUDトラック販売会社にお申し付けください。



## 定期点検

- お車の性能を維持し、安全、快適にご使用いただくためにメンテナンスノートに基づいた定期点検を行ってください。
- 定期点検には期間ごとに行う点検整備と走行距離ごとに行う点検整備があります。また、法定点検に加え弊社独自のメーカー指定点検項目を定めてあります。なお、点検項目および時期は別冊のメンテナンスノートに詳しく記載してありますので必ずそれに従って実施してください。



HS0011H

## 期間ごとの点検整備

法律で定められた期間ごとに行う点検（有料）です。点検項目は法律で定められ、事業用自動車は3か月ごと、12か月ごとの実施が義務付けられています。

## 走行距離ごとに行う点検整備

各部の給油脂液およびフィルター類のエレメントは、使用期間よりも走行距離に大きく影響されますので使用期間にかかわらず走行距離で判断し、点検・交換（有料）を行ってください。

## 定期交換部品（保安部品）

安全性をより高めるために特に安全に関係のある保安部品について定期的な交換をおすすめします。これらの部品は定期交換時期を超えて長期間使用すると劣化することがあり、通常の定期点検では寿命が推定しにくいものです。したがって、定期交換時期になりましたら特に異常が認められなくても新品と交換されるようお願いします。なお、定期交換部品および時期は別冊のメンテナンスノートに詳しく記載してありますのでご覧ください。

## アドバイス

- 定期交換はお客様の責任と費用のご負担により実施していただくもので保証修理とは別ですのであらかじめご了承ください。
- 定期交換時期は一般的な走行条件のもとで1か月に5,000 km走行する場合を標準として定めてあります。なお、標準的な使用条件と著しく異なる場合（毎月の走行距離が多い車、著しく苛酷な条件で使用する車、海岸地帯・酷寒地での使用が多い車など）には、標準の時期より早めの交換をおすすめします。
- 点検および交換時期で使用期間と走行距離を併記してあるものは、いずれか早く到達した時点で点検または交換をしてください。

## 新車時の取り扱いについて

なにごとも最初が大切です。お車の寿命と性能は新車時の取り扱いによって大きく左右されます。新車時には特に次の点にご注意ください。

### 新車時点検

お車をいつまでも安全、快適にご使用いただくために、新車 1,000km 時点検、新車 5,000km 時点検を必ず行ってください。別冊のメンテナンスノートをご持参のうえ、UD トラックス販売会社のサービス工場にお申し付けください。

### 運転方法

走行距離が5,000km ぐらいになるまではひかえ目な運転（エンジン最高回転数の70%以下）をしましょう。その後、徐々に高速までならし運転を行ってください。

## 情報の取り扱いについて

お車には、車両とその使用状況に関する様々なタイプの情報を記録するエレクトリカルシステムが装備されています。特に、走行距離、速度、燃料消費、選択ギヤ段およびエンジン回転数などの情報が保存されます。

この情報は UD トラックス（メーカー）にて、製品開発および品質保証に使用されます。UD トラックス（メーカー）と正規サービス工場がこの情報を使用しません。

情報の使用に関してご質問がある場合、最寄りのUD トラックス販売会社およびサービス工場にお問い合わせください。本車両に搭載されている通信ユニット T G W は、電気通信事業法第 56 条第 2 項の規定に基づく端末機器の設計について認定を受けています。

- 機器名称：TGW2.1 4G+WIFI W
- 認証番号：D190020019

本車両に搭載されている通信ユニット T G W は、電波法第 38 条の 24 第 1 項の規定に基づく認証を受けています。

- 機器名称：TGW2.1 4G+WIFI W
- 認証番号：001-A15954

---

## 3. 必読！安全運転をするために

---

運転前に .....	3-2
運転中は .....	3-5
故障したとき .....	3-8
お車を大切に .....	3-10
思わぬことが .....	3-16
排出ガス浄化装置の取り扱い .....	3-21

## 運転前に

### 運転席への乗り降り

#### 車両の確認

- キャブ上部にGPS／通信アンテナが設置されています。ルーフ上や架装上に積雪などがある場合、ブレーキ時に雪などがルーフ上に落ち、アンテナの破損などにつながります。運転席に乗る前に車両の上部に積雪などが無いか確認してください。
- 一部車両には、フロントバンパーにオーバーライダーが装着されていますが、オーバーライダーの脱落や転落する恐れがありますので、オーバーライダーに足をかけて車両の確認などはしないでください。
- エンジンや車両下回りのハーネス、ブレーキホースなどに雪や泥が付着したまま走行を続けると、大きな塊となり、振動などにより破損する恐れがあります。走行前と走行後に確認および清掃をしてください。

### ドアを開けるとき

(4-2 ページ参照)

ドアを開けるときは、お車の前後の安全を十分確かめてください。確認をせずに、いきなり開けますと後続車が追突したり、歩行者等にぶつかり大変危険です。

### シートポジションとステアリングホイール位置

(4-7、4-16 ページ参照)

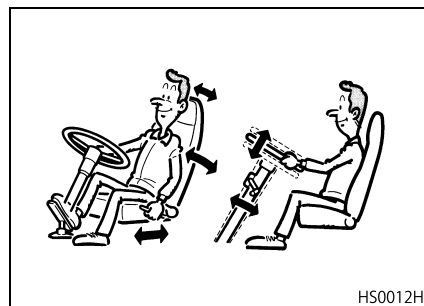


**警告**

正しい運転姿勢がとれるよう、シートおよびステアリングホイールの調整は停車中に行ってください。運転中のシート調整、およびステアリングホイール調整は事故等につながる恐れがありますので絶対にしないでください。

- シートを調整するときは、次のことを守ってください。  
ペダル類が十分に踏み込めること。  
背もたれから肩が離れないで、ステアリングホイールを楽に操作できること。  
シートベルトが正しく着用できること。

- ステアリングホイール位置は、ステアリングホイールが両手で楽に操作できる位置に調整します。ステアリングホイールの位置調整後はステアリングホイールが確実にロックされていることを確認してください。



HS0012H

運転視界の確保について

フロントガラス等にアクセサリを付けしないでください



警告

- フロントガラスにはアクセサリや装飾板を取り付けたりシールやフィルム等を貼らないでください。前方視界が妨げられ思わぬ事故につながる恐れがあります。
- 窓ガラスにアクセサリを取り付けたり、シールを貼ったりしないでください。運転視界の妨げになるばかりでなく吸盤はレンズ作用で火災を引き起こす原因になります。

インストルメントパネルやダッシュボード上に物を置かないでください



警告

インストルメントパネルやダッシュボード上に物を置いたまま走行しないでください。運転視界が悪くなったり、動いたり落下して運転の妨げになり、事故につながる恐れがあります。

運転走行中にカーテンを使用しないでください



警告

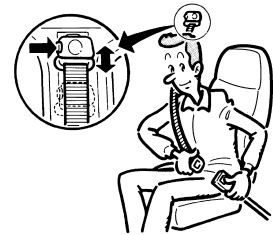
カーテンを使用したまま走行しないでください。運転視界が妨げられ事故につながる恐れがあります。

シートベルトの着用と調整  
(4-17ページ参照)



警告

- 運転前に必ず着用し、走行中は外さないでください。肩ベルトは肩に、腰ベルトは腰骨の位置にあててください。
- 走行中の脱着は大変危険です。絶対に行わないでください。



HS0013H

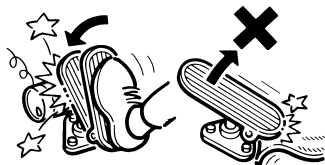
## ペダルまわりの清掃

## アクセル、ブレーキペダルの操作

(12 - 16 ページ参照)

 警告

アクセルペダル、ブレーキペダル下にはマット、砂利あるいは空き缶、空ビンなどがかみ込まないように注意してください。ブレーキの効き不良、アクセルペダル戻り不良やブレーキ引きずりの原因となり思わぬ事故につながる恐れがあります。



HS0014H

## フロアマットの使用方法について

運転前にフロアマットが正しく固定されているか確認してください

(13 - 72 ページ参照)

## 危険物について

車内に燃料やスプレー缶は持ち込まないでください

 警告

燃料の入った容器やスプレー缶等を車内に持ち込まないでください。万一のとき、引火して火災になったり、容器が破裂する恐れがあり大変危険です。

エンジンルーム内の可燃物等の有無の確認および除去について

エンジンルーム内に可燃物等の置き忘れがないことを確認してください

(12 - 2 ページ参照)

## 運転中は

### エンジン始動

#### エンジンを始動するとき (10-2ページ参照)

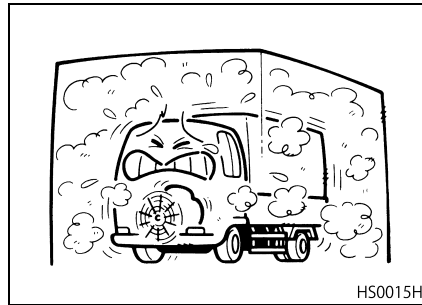
パーキングブレーキを確実に効かせてシフトレバーをニュートラル位置にしてください。

#### 排出ガスに注意 (10-2ページ参照)



**警告**

車庫内や倉庫内等の換気が十分でない場所でエンジンを始動する場合は、有害な排出ガスを吸わないよう十分注意してください。特に長時間のアイドリングは行わないでください。



### 発進時

#### 発進時の注意 (10-18ページ参照)

#### アドバイス

- 発進するときは、お車の周囲に人や障害物がないか、直接ご自分の目で確かめてください。
- お車のミラーでは確認しきれない死角があります。信号待ちなどで停止したときは、常に周りの状況に注意して安全確認を十分に実施してから発進してください。

## 走行中

### お車の最高速度について (5-2ページ参照)

大型自動車（車両総重量8トン以上または最大積載量5トン以上の貨物自動車）において、高速道路における速度超過時の悲惨な事故の防止を図るため、お車の速度が90km/hに至った場合、ドライバーのアクセル操作による加速ができなくなる速度抑制装置（スピードリミッター）が装着されております。

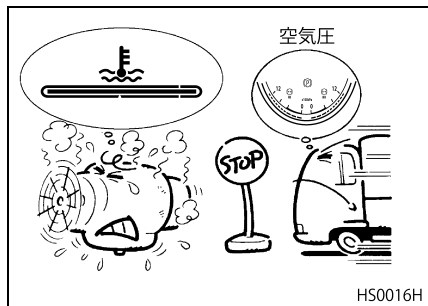
### メーター類の表示 (5-2ページ参照)



**警告**

運転中は各メーターの表示およびウォーニングランプ類の点灯に注意しましょう。警報を無視して運転を続けると故障や事故につながりますので非常に危険です。重要な警告が表示された場合は、直ちに安全な場所に停車し、最寄りのUDトラック販売会社のサービス工場へご連絡ください。





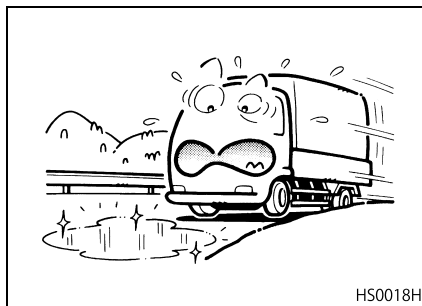
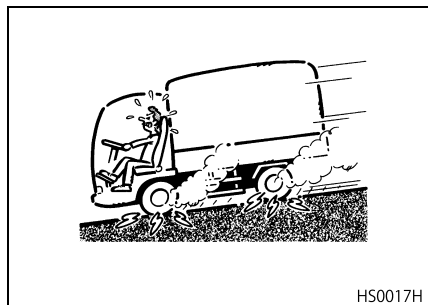
### エキゾーストブレーキ、EEブレーキ、リターダーの使い方 (5 - 51 ページ参照)

#### ⚠ 注意

ぬれたスリップしやすい路面等で使用するときには注意してください。特に凍結路などでは走行不安定となるので使用しないでください。

### フットブレーキの長時間使用 (10 - 23 ページ参照)

連続して長時間フットブレーキを使用すると、過熱によりブレーキの効きが悪くなることがあります。ブレーキペダルに足をのせたままの運転はやめてください。



### パーキングブレーキレバーの操作 (6 - 3 ページ参照)

#### ⚠ 危険

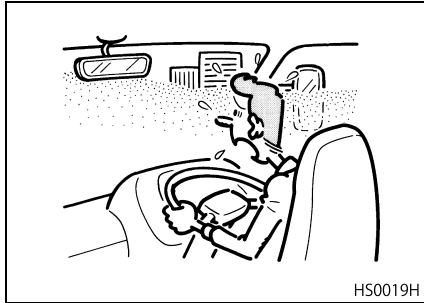
車両を離れる際は必ずパーキングブレーキをかけてください。

#### ⚠ 警告

走行中はパーキングブレーキレバーを操作しないでください。走行不安定となり大変危険です。

### エアコンの取り扱い (7 - 3 ページ参照)

内気循環のまま長時間使用しますと、窓ガラスがくもり視界不良となります。外気導入に切り替えて、くもりを取り除いてから運転してください。



### カーナビゲーションの操作

安全のため、ドライバーは走行中に操作しないでください。また、ドライバーがナビゲーション画面を見るときは必要最小限の時間にとどめてください。画面に気をとられて思わぬ事故につながる恐れがあります。



### 駐停車

#### 駐停車するとき

- 平坦な路面を選びパーキング ブレーキ レバーを駐車位置まで引いて、パーキングブレーキを作動させ、レバーが確実にロックしたことを確認してください。また、確実に停車できることを確認してください。特に、坂道に駐車するときは、輪止めを使用してください。

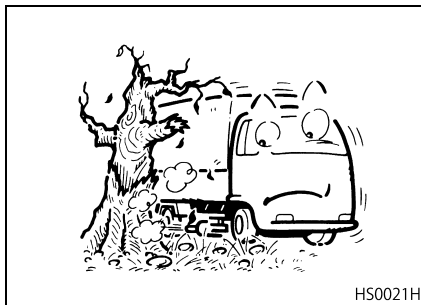
- 寒冷地でブレーキ装置が凍結する恐れがあるときは、MTM 仕様車はシフトレバーを1速または後退位置にし、車両が動かないよう輪止めを使用して駐車してください。ESCOT-VI 仕様車はギヤ入れ駐車できませんので、車両が動かないよう必ず輪止めを使用して駐車してください。

### 惰力運転



走行中はキースイッチを“OFF”位置にしないでください。エンジンを停止した状態での惰力運転は危険ですので絶対に行わないでください。エンジン停止状態では、ブレーキ用の圧縮空気が供給されませんので、ブレーキが効かなくなる恐れがあります。また、パワーステアリング装置が作動しませんのでステアリングホイールが重くなり操作に支障をきたします。

- エンジンをかけたまま運転席で仮眠しないでください。仮眠するときは必ずエンジンを停止してください。エンジンをかけたままですと、無意識にアクセルペダルを踏み込んだり、シフトレバーを動かしたりして車が発進し、事故につながる恐れがあります。また、エンジン排気管の異常過熱が火災の原因に、車内への排気ガス侵入は一酸化炭素中毒になる恐れがあります。
- 駐停車するときは、駐停車が許されている場所で、かつ他の交通に迷惑をかけない安全な場所を選んでください。
- 走行後や、エンジンをかけたままの駐車を長時間続けるときは、周囲に枯草や紙くずなど燃えやすいものがない場所を選んでください。走行直後やUDPC（UDパティキュレートクリーニング）がクリーニングモード中のときは、排気管、マフラー付近および排出ガスが高温になっていますので周辺に燃えやすいものがあると火災の恐れがあります。また、高温の排出ガスにより火傷をする恐れがあります。



### 走行時はベッドを使用しないで

#### ⚠ 危険

- 走行時にベッドを使用すると、衝突時や急ブレーキ時に身体が移動して危険です。
- 走行時はベッドを使用しないでください。

## 故障したとき

### 非常信号用具の取り扱い

#### 保安炎筒の使い方

(15-3ページ参照)

- 火を付けると炎が噴出しますので顔に向けたり、近づけたりしないでください。火傷する危険があります。
- 可燃物の近くでは火災を招く恐れがありますので使用しないでください。
- 保安炎筒は炎とともに多量の煙が出ます。トンネル内では視界が悪くなり危険ですので絶対に使用しないでください。
- お子さまには絶対手を触れさせないでください。



## タイヤがパンクしたとき

### 走行中タイヤがパンクしたとき (15-7ページ参照)

走行中にタイヤがパンクやバーストしたときは、あわてずに、ステアリングホイールをしっかりと握って少しずつブレーキをかけてスピードを落とし、安全な場所に停車してください。急ブレーキはステアリングホイールを取られて危険です。

#### ⚠ 危険

パンクやバーストしたまま走り続けるとタイヤの過熱により火災になる恐れがあります。



HS0023H

## けん引について

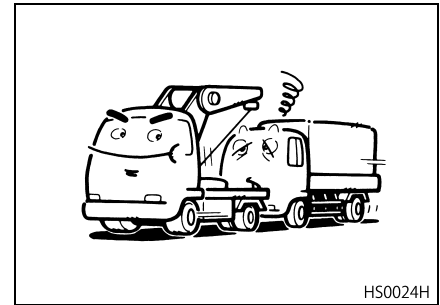
### けん引されるとき (15-5ページ参照)

#### ⚠ 警告

エンジンが停止しているときはブレーキが効かないだけでなく、ステアリング操作が重くなるので、レッカー車以外でのけん引はしないでください。

#### ⚠ 注意

- プロペラシャフトを取り外してください。付けたままですとトランスミッションの故障につながります。
- アクスルシャフトは、アクスルの故障時以外は取り外さないでください。



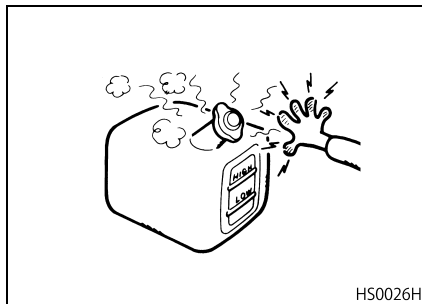
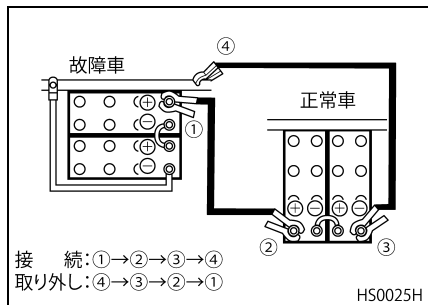
HS0024H

## バッテリーあがり

### ブースターケーブルを使用するとき (15-15ページ参照)

#### ⚠ 危険

- ブースターケーブルは容量の大きい大型車用を使用してください。
- バッテリーが正常な車から電源を取るときは接続の順序を守ってください。接続時にスパークが発生して重大な事故につながる恐れがあります。



## オーバーヒートについて

### オーバーヒート発生時の処置 (15 - 16 ページ参照)

- オーバーヒートを起こしたとき、エンジンを急に止めるとエンジン焼き付きを起こす恐れがあります。アイドリング運転を続けて温度の下がるのを待ってください。
- 冷却水を補給するときは、ウォータータンクキャップが熱くなっているうえ、高温で冷却システム内部の圧力が高くなっている場合があるので蒸気や熱湯の噴出に十分注意してください。火傷をする恐れがあります。

## ESCOT の取り扱い

### ESCOT システムで非常走行するとき (15 - 17 ページ参照)

エマージェンシースイッチを“ON”にするときは、事前に必ずシフトレバー位置が“N”になっていることを確認してください。

## お車を大切に

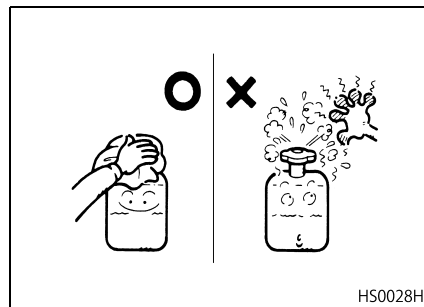
### 冷却水の点検・補給

#### ウォータータンクキャップの取り扱いについて (13 - 61 ページ参照)



警告

オーバーヒートを起こしたときや、運転直後でエンジンが熱いときは、ウォータータンクキャップに不用意にさわらないでください。キャップが熱くなっており、開けると蒸気や熱湯が噴き出し火傷をする恐れがあります。



## 純正 UD メガクーラントについて

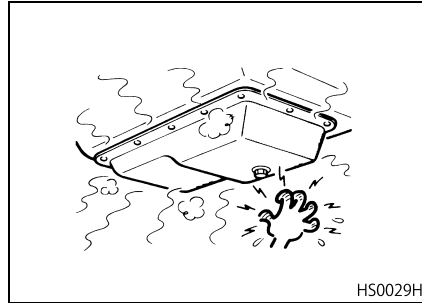
(13 - 65 ページ参照)

冷却水の凍結によるエンジンやラジエーターの破損を防止するために、必ず純正 UD メガクーラントをご使用ください。

## オイル類の点検・補給

### オイル類の点検・補給または交換

(14 - 3 ページ参照)



## V - ベルトについて

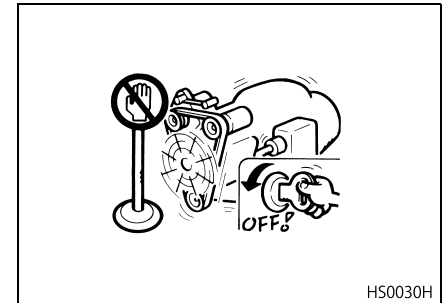
### V - ベルトの点検 (12 - 12 ページ参照)

#### ⚠ 危険

- エンジン回転中には V - ベルトや回転部分に近づかないでください。大変危険です。
- V - ベルトの点検はエンジンを停止して、エンジンが冷えてから行ってください。

#### ⚠ 警告

エンジン、トランスミッション、ファイナルギヤオイルなどオイル類の点検・補給および交換作業は運転直後のオイルが熱くなっているときには行わないでください。火傷をする恐れがあります。



## 燃料フィルターの取り扱いについて

燃料フィルターを交換した場合  
(GH 8エンジン：13 - 12 ページ参照)

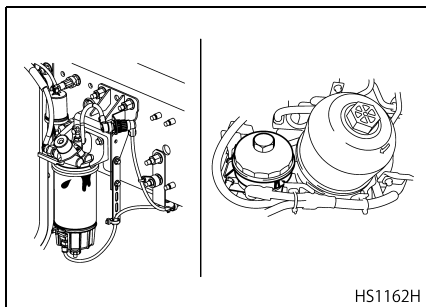
(GH11 エンジン：13 - 19 ページ参照)



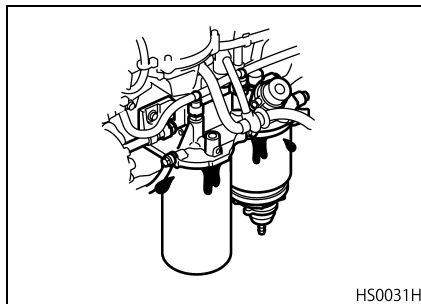
**警告**

燃料フィルターは確実に取り付けてください。確実に取り付けませんと燃料漏れなどが起り、火災発生の原因となり大変危険です。

## GH 8エンジン



## GH11 エンジン



## 燃料フィルターの水抜き

(GH 8エンジン：13 - 17 ページ参照)

(GH11 エンジン：13 - 23 ページ参照)



**注意**

燃料系統に水が混入すると運転不調などの原因となります。マルチディスプレイに燃料フィルター含水ウォーニングが表示されたときはすみやかに水抜きを行ってください。

## 燃料タンク

指定された燃料で  
(10 - 41 ページ参照)

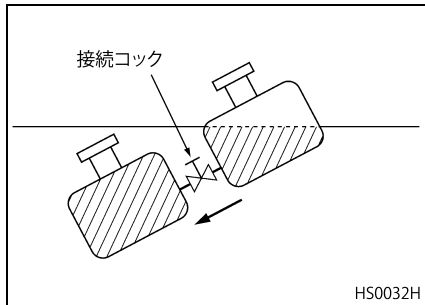


**注意**

- 燃料は必ず超低硫黄軽油 (S10：硫黄成分 10ppm 以下) を使用してください。
- ガソリンや灯油、重油などは使用しないでください。軽油以外を燃料として使用しますと、火災や排出ガス浄化装置の故障またはエンジン破損の原因になります。

### 燃料タンクを増設している場合 (10 - 28 ページ参照)

- 給油中や給油直後は必ず接続コックを締めてください。
- 燃料が満タンに近い状態で接続コックが開いていると、坂道走行や坂道駐車中に片方の燃料タンクに燃料が片寄るため、給油口から燃料がもれて火災の原因となります。



### 燃料の量 (5 - 4 ページ参照)

燃料は常に、満タンになるよう早めの補給を心がけてください。燃料タンク中の凝水や、燃料ぎれを未然に防止できます。また、給油の際は、水やホコリなどが入らないよう注意してください。

### 燃料系統のエア抜き (GH 8 エンジン：13 - 24 ページ参照) (GH11 エンジン：13 - 25 ページ参照)

**⚠ 注意**

燃料ぎれを起こしたときは燃料系統のエア抜きが必要です。エア抜きが不十分な場合、エンジンが始動できないことや途中で停止することがあります。

### セルフスタンドなどでの給油について

セルフスタンドなどで給油する場合は、静電気による引火や燃料吹きこぼれなどの事故を防ぐため、下記の項目を必ず守ってください。

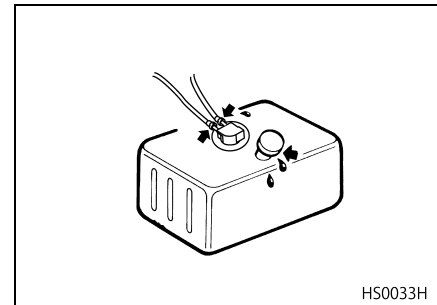
**⚠ 警告**

- エンジンは必ず停止してください。
- 燃料タンク キャップを開ける前に、金属部分に触れて身体の静電気を除去してください。
- 給油作業は必ずひとりで行ってください。

- ノズルは確実に給油口へ挿入してください。オートストップが作動した後に、ノズルを浮かしてつぎ足し給油を行うと、オートストップが作動せず、燃料タンクから燃料があふれ出る場合があります危険です。
- スタンドなどでは掲示されている注意事項を必ず守ってください。正常に給油できない場合は、スタンド係員を呼びその指示に従ってください。

### 燃料配管

燃料タンクおよび燃料配管からの燃料漏れが無いことを確認してください。燃料漏れがありますと火災発生の原因となります。





## バッテリーの取り扱い

バッテリーの充電を行うとき  
(13 - 29 ページ参照)



**警告**

バッテリーの充電中は火気を近づけないでください。水素ガスが発生しており、引火・爆発する危険があります。



HS0034H

バッテリー ターミナル部について  
(13 - 29 ページ参照)



**注意**

バッテリー ターミナルがゆるんでいた  
り、錆びていたりすると、エンジンが  
始動できなくなったり、充電不足によ  
るバッテリーの寿命低下につながりま  
す。バッテリー ケーブルは確実に取り  
付け、バッテリー ケーブルの端子との  
接続部分に、シャシグリースを塗布し  
ておきましょう。

バッテリー ケーブルの脱着を行  
うとき  
(13 - 30 ページ参照)



**危険**

バッテリー ケーブルの脱着を行うとき  
は、必ずサービス モードで行ってくだ  
さい。バッテリーのターミナル部と  
バッテリー ケーブルの端子の間でス  
パークが発生し重大な事故につながる  
恐れがあります。また、バッテリーか  
ら発生する水素ガスに引火してバッテ  
リーが爆発し思わぬケガをすることが  
あります。

寒冷地では



**注意**

放電した状態で放置しますと、バッテ  
リー液が凍結しやすくなり、バッテ  
リー破損につながりますので、バッテ  
リー液を補充し、必ず充電してくださ  
い。

## ウインドーウォッシャー

### ウインドーウォッシャー液について

(12 - 14 ページ参照)

ウインドーウォッシャーには、UD 純正ウインドーウォッシャーフルードをご使用ください。不凍液などを使用しますと、視界を妨げ、事故につながる恐れがありますので絶対に使用しないでください。

## ジャッキアップ

### タイヤを交換するとき

(13 - 33、13 - 44 ページ参照)

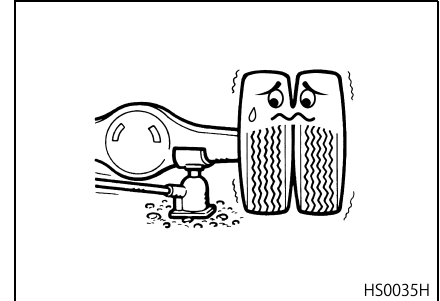


警告

- タイヤ交換等でジャッキアップするときは、安全でジャッキが安定する硬い平坦地で行ってください。傾斜地や地盤の軟らかい所では、ジャッキが傾き車が落下する恐れがあります。
- デフロック付き車は、デフロックスイッチが“ON”の状態ではジャッキアップしないでください。左右輪間または前後軸間が直結していますので、ジャッキアップしたタイヤを回すと接地している側のタイヤが動き、車両が揺れてしまう恐れがあります。

- パーキングブレーキを確実に作動させて、さらに輪止めを併用してください。
- 必ずジャッキアップポイントにジャッキが確実に当たっていることを確認してからジャッキアップしてください。

- ジャッキアップ中はエンジンを始動しないでください。また、ジャッキアップ中は危険ですので車両の下に入らないでください。



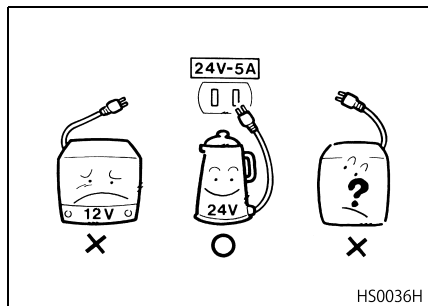
HS0035H

## 思わぬことが

### キャブ内コンセント

容量を確認の上でご使用ください  
(8-6ページ参照)

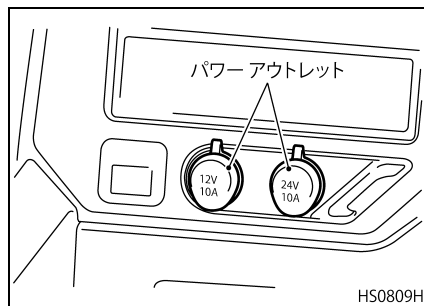
キャブ内コンセントの使用できる許容負荷 5 A (24V - 120W) 内でご使用ください。許容負荷を超えたり、12V の用品を使用すると火災発生の原因となります。



### パワーアウトレット

容量を確認の上でご使用ください  
(8-7ページ参照)

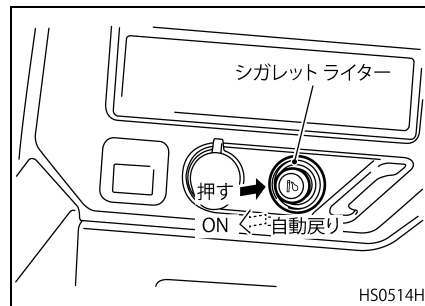
キャブ内のパワーアウトレットは許容負荷 10A (12V - 120W) または 10A (24V - 240W) ★内でご使用ください。許容負荷を超えたり、使用するパワーアウトレットを間違えると火災の原因になりますので、使用前にキャブ部に記載された許容負荷をご確認ください。



### シガレットライター

シガレットライターの取り扱い  
(8-7ページ参照)

シガレットライターは高温に熱せられます。押し込んだままにしたり、誤った使い方をしますと、部品の故障だけでなく、火災の原因にもなりますので、取り扱いには十分注意してください。



## パワー ウィンドーの取り扱い 改造について

窓を閉めるとき  
(7 - 2 ページ参照)



**警告**

窓から顔や手を出していないことを確認してからスイッチを操作してください。出したまま窓を閉めると、挟まれてケガをすることがあります。



HS0038H

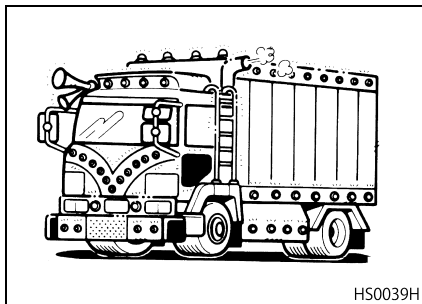
不正改造は行わないでください



**警告**

車両の性能・機能に適さない部品を取り付けると、故障や事故につながる恐れがあります。

弊社が国土交通省に届け出た部品以外のものを取り付けると違反になることがあります。アクセサリなどを取り付けるときは、最寄りの UD トラックス販売会社のサービス工場へご相談ください。



HS0039H

## 無線機を取り付けるとき

認可された無線機でも誤作動する恐れがありますので、無線機を取り付けるときはUDトラックス販売会社のサービス工場にご相談ください。規格外の無線機から出るノイズは、車両の電子制御システムの機能に電波障害を与えるため、車両故障や誤作動の原因となる恐れがあります。

エア機器は増設しないでください



**注意**

エアサス車へのエア機器増設は絶対に行わないでください。システム圧力を高圧化しているため危険です。

## 電装品の増設について

勝手な配線はしないでください

 警告

市販の電装品を取り付けるため、勝手に配線をしたり、ヒューズを替えたりしないでください。電気装置の誤作動や、配線の過熱により火災の原因になる恐れがあります。

本車両は当社のサービス工場が使用している診断機の接続を想定しております

診断機接続用のコネクターには、後付け用品を取り付けしないでください。バッテリーあがりや警告灯が点灯するなど、車両故障や誤作動の原因となり、保証の対象外になる場合があります。また、当社のサービス工場が使用している診断機以外の機器を接続した場合、当社では責任を負いかねます。

ヒューズの交換  
(15 - 7 ページ参照) 危険

ヒューズは規定容量のものをご使用ください。規定容量以外のヒューズを使うと、回路の発熱などにより火災発生の原因となります。

 注意

別回路のヒューズを取り外して、応急的に使用しないでください。取り外した回路の機能が損なわれる原因になる恐れがあります。

正常



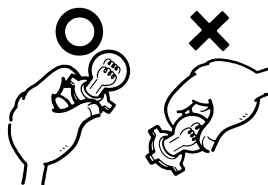
ヒューズ切れ



HS0040H

ランプ類の交換  
(13 - 53 ページ参照) 注意

- ランプ類のバルブ交換の際は、UDトラック純正品をご使用ください。純正品以外あるいは規定容量以外のバルブを使用されますと、機能不良や装置の故障につながる恐れがあります。
- ハロゲンランプ（ヘッドランプ）バルブのガラス部分には触らないでください。ハロゲンランプの寿命が著しく低下します。



HS0041H

ヘッドランプ LED ユニットの交換作業は最寄りのUDトラック販売会社のサービス工場にお申し付けください。

## 電気溶接時の注意

電気溶接作業時は守ってください

⚠ 注意
<p>電気溶接時は、溶接機の電流がアース回路を逆流して電子制御ユニットを破損させ正常な機能を果たせなくなる恐れがありますので、下記の項目を必ず守ってください。</p> <ul style="list-style-type: none"> <li>● スターターキースイッチを“OFF”位置にする。</li> <li>● バッテリーのマイナス〔-〕端子を外す。（“バッテリーケーブルを取り外すとき”13 - 30 ページ参照）</li> <li>● 溶接機のアースは必ず溶接部の近くで取る。</li> <li>● 作業終了後は各ユニットが正常に作動することを確認する。</li> </ul>

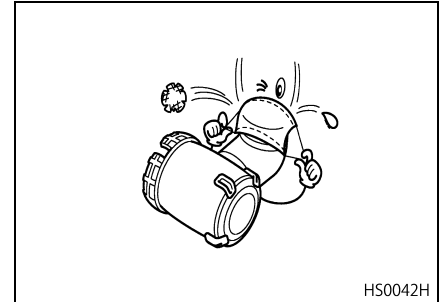
電気溶接作業をする時は最寄りのUDトラック販売会社のサービス工場へご相談ください。

## 洗車について

洗車するとき  
(10 - 43 ページ参照)

⚠ 注意
<p>お車を洗車するときは、電装品（スターターモーター、オルタネーター、センサー類、リレー類、電子ユニット類、ランプ類、EGRバルブ、ターボチャージャーアクチュエーターなど）へ水が掛からないように処置を行ってください。</p> <p>また、シャシ周りの電気配線、配線用コネクタ、電装品などに高圧洗浄（スチーム洗浄）の蒸気や水を直接あてないでください。</p>

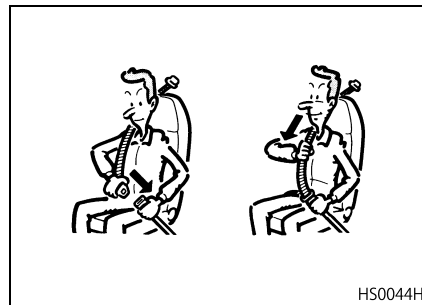
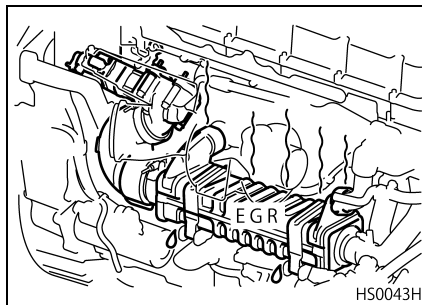
- 電装品には、電子回路が組み込まれているものもあり水による車両故障や誤作動の原因となります。特にエンジンおよび運転室内には、多くの電装品が集中していますので、直接水などでの洗浄は行わないでください。
- 洗車時は、エンジン吸気口からの水や異物等の侵入を防止するため、エンジン吸気口にカバーを取り付けてください。



- お車の下周りを洗車するときは、ステアリングシャフトのジョイント部、前軸のドラッグリンク、タイロッドのダストカバーおよびエアサス車後軸のスタビリンカーダストカバー部（ゴム製）に高圧洗浄機の蒸気や水を直接あてないように注意してください。故障の原因になります。

## EGR システムの取り扱い

- EGR システム部品に足などを乗せないでください。EGR システム部品損傷の原因となる恐れがあります。
- エンジンがオーバーヒートを起こした場合は、EGR システム部品の故障につながる恐れがありますので、最寄りの UD トラックス販売会社のサービス工場で点検・整備を受けてください。



**警告**

運転中および、運転直後のエンジンが熱いときは、EGR システム部品（EGR バルブ、EGR パイプ、EGR クーラー、冷却水配管、ターボチャージャー アクチュエーター）に不用意に触らないでください。熱くなっており、火傷をする恐れがあります。

## SRS エアバッグシステムの取り扱いについて

(6 - 7 ページ参照)

- SRS エアバッグシステムは取扱説明書に従って正しく使用してください。正しく取り扱わないと故障や誤作動により重大な傷害につながる恐れがあります。
- シート ベルトは必ず着用してください。エアバッグはシートベルトに代わる装置ではありませんので、エアバッグだけで身体の飛び出しなどを防止することはできません。

## お子さまを乗車させるとき

### 乗車の方法について

- お子さまを抱いて乗車しないでください。急ブレーキや追突があったときに、支えきれず投げ出されてケガをする恐れがあります。
- シート ベルトは大人用です。肩ベルトが肩に掛からなかったり腰ベルトが腰骨に掛からないようなお子さまを乗車させるときには、専用のチャイルドセーフティシートやジュニアセーフティシートをお使いください。

いたづらをさせないでください

- パワー ウィンドーをお子さまに操作させますと、ウィンドー ガラスに手や頭を挟まれケガをする恐れがあります。安全のためウィンドー ロックスイッチをロックにして、運転席側で操作するようにしてください。
- お子さまには車の運転装置や装備品には絶対に手を触れさせないでください。思わぬ事故や車両故障の原因になります。
- お子さまには車窓から手や顔をださせないでください。他の車や障害物に当たったり、急ブレーキ時に窓枠にぶつかるなど思わぬケガをする恐れがあります。

車から離れるとき

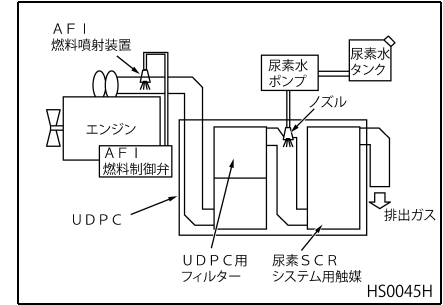
車から離れるときは、お子さまと一緒に連れになり絶対に車内に残さないでください。お子さまのいたづらにより車が発進したり、火災が発生するなど思わぬ事故の原因になります。また、炎天下の車内は高温となりますので熱射病になる危険があります。

排出ガス浄化装置の取り扱い

- 排出ガス浄化装置は、UDPC (UDパーティキュレート クリーニング) のフィルターにて PM を捕集し、尿素 SCR システムにて NOx を水と窒素に分解し、PM と NOx を低減します。
- UDPC はフィルター内に捕集したススが一定量堆積すると、自動的に捕集したススを燃焼 (再生) するクリーニングモードとなります。なお、クリーニングモードが発生する頻度はお客様の走り方によって異なります。
- 尿素 SCR システムは、マフラー内に尿素水 (アドブルー<sup>®</sup>) を添加することにより排出ガス中の NOx を水と窒素に分解して、NOx を低減します。

\* アドブルー (AdBlue) はドイツ自動車工業会 (VDA) の登録商標です。

- 装置の故障を防ぐために、必ず下記の点を守ってください。



UDPC の取り扱い上の注意

UDPCはフィルター内に排出ガス中のススが一定量堆積すると、自動的に捕集したススの燃焼 (再生) 処理を行います。これにより、ススなどが異常に堆積するのを防ぎ、UDPC の浄化能力を常に良好に保ちます。



UDPC は自動的に捕集したススを燃焼（再生）します

 警告

- 走行直後やクリーニング モード中は排気管、マフラー付近および排出ガスが高温になっています。枯れ草や紙くずなど、燃えやすい物がある場所には車を止めないでください。
- 可燃物が近くにあると火災の原因になります。また、高温の排出ガスで火傷をする恐れがあります。

アドバイス

- 運転条件によっては、フィルター内に捕集したススの燃焼（再生）が完了しない場合があります。マルチディスプレイに排出ガス浄化装置ウォーニングが表示され、排出ガス浄化装置パイロットランプが点滅したときは、手動クリーニングスイッチを押して、ススの手動クリーニングを行ってください。
- AFI（アフタートリートメントフューエルインジェクション）が排気管内に燃料噴射を行いクリーニングを助けます。

- UDPC は、次の場合、アイドリング中にエンジン回転数が上がることがあります。これは排気温度を上昇させてフィルターを再生するためで、故障ではありません。
  - 排気温度の低い状態が長く続いたとき。（長時間のアイドリング時など）走行するためにギヤを入れるなどの操作をすると一度エンジン回転数は通常に戻ります。一定処理時間に満たない場合は、停車後再作動することがあります。
  - 走行中、自動的にクリーニングモードになったとき

排出ガス浄化装置パイロットランプおよびウォーニング表示されたときは、手動クリーニングを行ってください  
(6 - 20 ページ参照)

マルチディスプレイに排出ガス浄化装置パイロットランプが点滅し、ウォーニングが表示されたときは、すみやかにUDPC (UD パティキュレート クリーニング) の手動クリーニングを行い、フィルター内に捕集したススを燃焼（再生）処理してください。

 警告

- 換気の悪い車庫などでは手動クリーニングをしないでください。特に車庫や屋内など、囲まれた場所では排出ガスにより一酸化炭素中毒になる恐れがあります。
- 枯れ草や紙くずなど、燃えやすい物がある場所での手動クリーニングをしないでください。クリーニング中は排気管、マフラー付近および排出ガスが高温になるため、燃えやすい物が近くにあると火災を起こす恐れがあります。また、排気管、マフラー付近および排出ガスには触れないでください。火傷を起こす恐れがあります。塗装されている路面に停車している場合、路面が変色する恐れがあります。

 注意

排出ガス浄化装置パイロットランプが点滅およびウォーニングを表示したまま走行を続けるとフィルターの目詰まりやシステムの故障を起こす恐れがあります。

アドバイス

- 手動クリーニング時は、エンジン回転数が上がります。これは排気温度を上昇させて捕集したススを燃焼(再生)するためで、故障ではありません。
- 雨天走行後や洗車後に手動クリーニングを行うと、マフラー周辺から白い煙が出ることがありますが、これはマフラー周辺に溜まった水分が水蒸気として排出されているもので異常ではありません。
- A F I (アフタートリートメントフューエルインジェクション) が排気管内に燃料噴射を行いクリーニングを助けます。

アドバイス

エンジン作動中、尿素水タンク付近からカチカチ音がしますが、異常ではありません。この音は、尿素水ポンプの作動音であり、アイドリング時は、走行条件によって最大10分程度継続することがあります。

マフラーの取り扱いについて

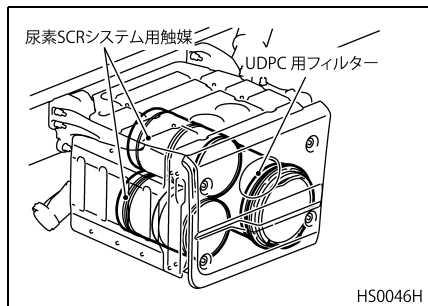
- UDPC (UD パティキュレートクリーニング) 用フィルターは、その性能を維持するために、定期的(300,000km 走行毎)に清掃を行う必要があります。これは、燃焼除去できるススとは別に燃えないアッシュ(灰)がフィルター内に堆積していくためです。清掃は最寄りのUDトラック販売会社のサービス工場にお申し付けください。
- 尿素SCRシステム用触媒は、その性能を維持するために3か月法令点検の際に点検を行う必要があります。UDPC メンテナンス再生を行わないとマルチディスプレイに排出ガス浄化装置ウォーニング表示がされます。UDPC メンテナンス再生は最寄りのUDトラック販売会社

尿素水添加システムの取り扱い上の注意

尿素水添加システム(尿素水ポンプ、ノズル)はキーOFF後も数分間システムが動作しています。車両整備等でバッテリーを外したり、電気系統のコネクタを外す際は、5分以上経過してから実施してください。

のサービス工場にお申し付けください。

- 損傷等によりやむを得ず交換するときは、必ず UD トラックス純正部品を使用してください。



マフラー内部から出てきた水には触れないでください

#### 注意

マフラー内部から出てきた水には触れないでください。水はマフラーに内蔵されている酸化触媒の作用により、弱酸性になっています。皮膚などに付着したときは十分に水洗いして流してください。

マフラーをけったり、たたいたりしないでください

#### ⚠ 注意

マフラーには、触媒が内蔵されていますのでマフラーをけったり、たたいたりしないでください。内部の触媒が破損する恐れがあります。

マフラーには次のような特徴があります

#### アドバイス

- 排出ガス浄化装置により排出ガスを浄化して放出するため、従来のディーゼル車とは排出ガスの臭いが異なります。
- エンジン始動時に排気管から白い煙が出るがありますが、これは水蒸気ですので異常ではありません。
- ススの燃焼（再生）中にマフラーの周辺から白い煙が出るがありますが、これはマフラー周辺に溜まった水分が水蒸気になっているもので異常ではありません。

テールパイプは改造しないでください

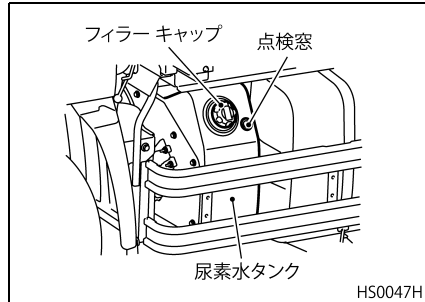
#### ⚠ 注意

テールパイプの向きや長さを変更すると排出ガスの浄化に悪影響をおよぼす恐れがありますので、テールパイプの改造は行わないでください。架装上やむを得ず改造が必要な場合は、最寄りの UD トラックス販売会社のサービス工場へご相談ください。

## 尿素水（アドブルー）の取り扱いについて

タンクには指定の尿素水（アドブルー）を補給してください  
(10 - 6 ページ参照)

尿素水タンクには、必ず日本工業規格（JIS）に適合したUDトラック指定の尿素水（アドブルー）を補給してください。



### ⚠ 注意

- 尿素水タンクには、必ず指定の尿素水（アドブルー）を補給してください。指定以外の尿素水や水を入れると尿素水添加システムの故障の原因となります。また、尿素水以外のもの（軽油、灯油、ガソリン等）を入れた場合は火災や故障の原因ともなり、排出ガスが悪化するだけでなくエンジンの再始動ができなくなります。誤って指定の尿素水（アドブルー）以外のものを補給した場合は、最寄りのUDトラック販売会社のサービス工場点検・整備を受けてください。
- 尿素水タンクが“空”の状態では走行できません。排出ガスが悪化するだけでなく、エンジンの再始動ができなくなります。余裕をもって早めに補給してください。

### アドバイス

補給の際、こぼしたときは、すみやかに布等で拭き取った後、大量の水で洗い流してください。

日本工業規格に適合したものを  
使用してください

- 尿素水は、日本工業規格（JIS）に適合したUDトラック指定のものを使用してください。
- 指定の尿素水（アドブルー）は無色無臭の水溶液（尿素 32.5%、水 67.5%）で、 $-11^{\circ}\text{C}$ から凍り始めます。外気温度が低い状況で、かつ、長時間にわたってさらされた場合、尿素水メーターに正確な残量を表示しない場合があります。

## 尿素水（アドブルー）取り扱い上の注意事項

### 取り扱い上の注意

- 尿素水（アドブルー）は無色透明、無臭、無害で、身体に触れても問題のない安全な物質で、化粧品等にも使われており、取り扱うための資格も必要ありません。

- 尿素水（アドブルー）を入れる容器は、UD トラックス純正部品の5 L 携行タンク、または尿素水（アドブルー）取扱事業者が推奨する専用の容器を使用してください。一般の容器、他で使用しているもの、汚れているものは尿素水（アドブルー）の品質が保てなくなりますので絶対に使用しないでください。

### 応急処置

- 尿素水（アドブルー）は極めて安全性の高い液体ですが、体質によってはごく稀に炎症をおこす可能性があります。身体にこぼしたときは水で洗い流して、間違って飲んだ場合は、コップ1～2杯の水または牛乳を飲んでください。

### 火災および漏洩した時

- 尿素水（アドブルー）自体は不燃性ですが、火災のときはすみやかに安全な場所に移してください。
- 尿素水（アドブルー）をこぼしたときは、水で洗い流してください。廃棄するときは大量の水で薄めて下水に流しても問題ありません。なお、窒素規制のあるところで廃棄するときは、産業廃棄物として処理してください。

### 保管方法

- 容器は密封し、屋根のある風通しの良い室内で保管してください。万一、凍結しても凍結後の品質には変わりありませんので、そのまま使用できます。
- 尿素水（アドブルー）は変質しにくい液体ですが、蒸発しないよう密栓保管してください。

### 燃料について

指定以外の燃料を使用しないでください



注意

燃料は必ず超低硫黄軽油（S10：硫黄成分 10ppm 以下）を使用してください。（寒冷地では地域にあった超低硫黄軽油を使用してください。）指定以外の燃料を補給すると、エンジンや排出ガス浄化装置などに悪影響をおよぼし、白煙の発生や故障する恐れがあります。

### エンジン オイルについて

指定以外のエンジン オイルを使用しないでください



注意

排出ガス浄化装置の機能を長時間維持するために、弊社指定のエンジン オイルを使用してください。

## 4. 運転席への乗り降り

運転席への乗り降り .....	4-2
ド ア .....	4-2
シート .....	4-7
ショートキャブベッド (ショートキャブ車) ★ .....	4-13
ティルト&テレスコピック ステアリングホイール .....	4-16
シートベルト .....	4-17

## 運転席への乗り降り

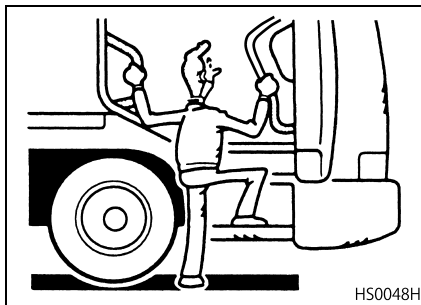


警告

乗り降りは必ず3点支持で行ってください。転落など思わぬケガにつながる恐れがあります。

### 乗るとき

- 周囲の安全を確認し、ドアを開けます。
- 右手でフロント側アシスト ハンドルをしっかりと持ち、左手でリヤ側アシストハンドルを持ちます。
- ファースト ステップに右足をかけて身体を持ち上げます。
- 左足をセカンド ステップにかけます。
- 右足をセカンド ステップの左足のとなりにかけます。
- ステアリング ホイールに手を添えてドライバーシートに腰掛けます。



HS0048H

### アドバイス

ステップに雪や氷などが付着しているときは、清掃した後、滑らないよう気を付けてゆっくりと昇降してください。

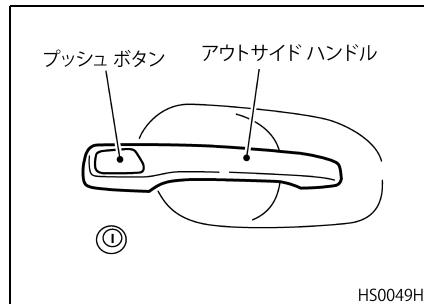
### 降りるとき

降りるときは乗るときの逆の動作でゆっくりと降ります。

## ドア

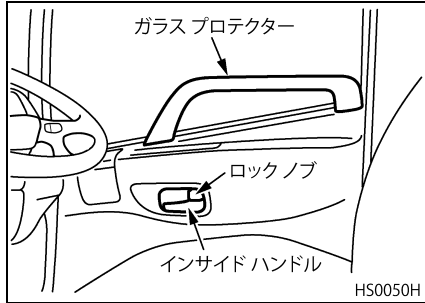
### ドアの開閉

- 車外からドアを開けるときは、プッシュボタンを押しながら、アウトサイドハンドルを引いてください。閉めるときはアウトサイドハンドルを持ってドアを押してください。



HS0049H

- 車内からドアを開けるときは、インサイドハンドルを手前に引きながらドアを外側に押してください。閉めるときはガラスプロテクターを持って引いてください。



**警告**

走行前にドアが確実に閉まっていることを確認してください。半ドア状態での走行は、ドアが開く恐れがあります。

**注意**

ドアを開けるときは、必ず前後の安全を確認してください。いきなり開けますと、後続車などに衝突されることがあり、非常に危険ですのでご注意ください。

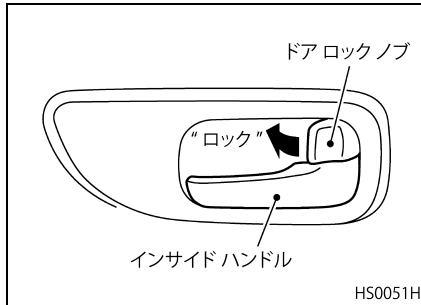
**アドバイス**

助手席側ドア開閉時はセーフティウィンドウのインナーガラスを開けたままにしないでください。

**ドアの施錠・解錠**

**車内のドアロック**

車内から



**運転席ロックノブによる集中ドアロック**

ドライバー側のロックノブを操作すると、ドライバー側と連動して助手席側の“ドアロック”および“ロック解除”ができます。

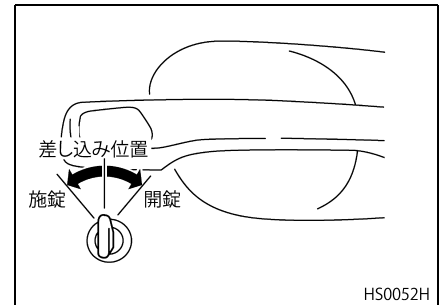
**車外のドアロック**

- エンジン キーを差し込み車の後側にまわすと施錠、前側にまわすと解錠します。キーは差し込み位置に戻して抜き取ります。
- ロックノブを押し込んで、ドアハンドルのプッシュボタンを押したままドアを閉じれば施錠します。

**アドバイス**

エンジンキーを室内に置き忘れないよう注意してください。

車外から





## アドバイス

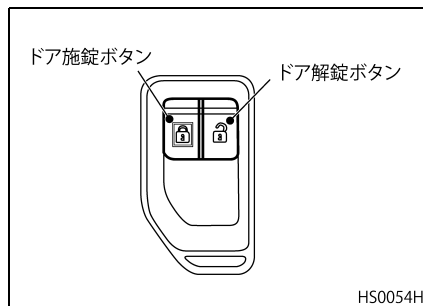
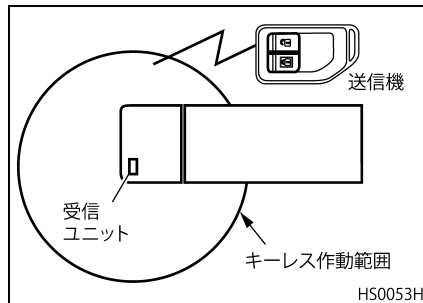
施錠・解錠の操作を連続で行うと、ランプが点滅しないことがあります。念のため、ドアロックの状態を確認してください。

## キーによる集中ドアロック

運転席ドアをキー操作で施錠すると運転席と助手席ドアが施錠し、解錠すると運転席、助手席ドアが解錠します。

## キーレスエントリー

キーを使わずに車両から離れたところ（1～3 m 程度）より、リモコンで全ドアの施錠、解錠ができます。



## リモコンの使用方法

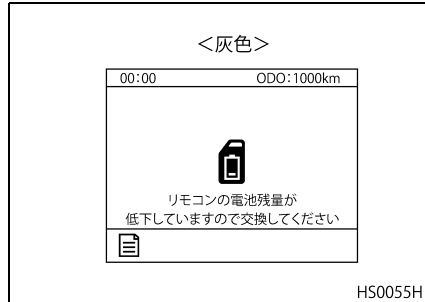
ドア施錠ボタン：押すとすべてのドアが施錠します。そのとき、ハザードランプが点滅（1回）し、施錠したことをお知らせします。

ドア解錠ボタン：押すとすべてのドアが解錠します。そのとき、ハザードランプが点滅（2回）し、解錠したことをお知らせします。ドア解錠ボタンを押してから約 30 秒以内にドアを開けなかったときは、自動的に全ドアを施錠します。次のようなときはリモコンが作動しません。

- ドアが完全に閉まっていない
- リモコンと車の距離が離れすぎている
- リモコンの電池が切れている

## リモコン電池残量表示

リモコンの電池残量が低下してくるとマルチディスプレイに“リモコンの電池残量が低下していますので交換してください”のウォーニングを表示します。画面が表示されたらすみやかに電池の交換をするようにしてください。(電池はCR2032 リチウム電池です。) 交換方法については、“点検および手入れ”の“リモコンの電池交換”(13-80 ページ)の項を参照してください。



## アドバイス

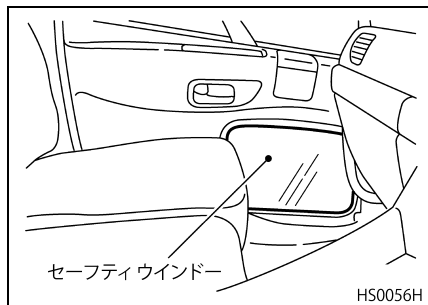
- 解錠、施錠を連続して操作したとき、ハザードランプが規定通り点滅しないことがあります。念のため、ドアロックの状態を確認してください。
- リモコンで施錠したあとは、ドアハンドルを引いて施錠されたことを確認してください。
- 運転席から約20mの範囲でリモコンによる解錠、施錠の操作ができます。
- リモコンは周囲の状況によっては作動する距離が変わることがあります。確実に作動させるためには、ドアから3 m以内まで近づいてください。
- リモコンは8個まで使うことができます。ご購入とご使用方法については、UDトラックス販売会社にご相談ください。
- ドアロックノブ、リモコン共に、連続して解錠、施錠を繰り返す行くと、一時的に作動しなくなることがありますが、これは保護機能によるもので故障ではありません。

- リモコンは日常防水加工をしてありますが、電子部品のため水に濡らすと故障の原因になります。水に濡らしたときはすぐに拭き取ってください。また、誤って、衣服と一緒に洗濯してしまったときや、長時間水に浸けてしまったときは、UDトラックス販売会社にご相談ください。
- リモコンは高所から落下させたりぶつけたりしないでください。
- リモコンは長時間高温になる場所に置かないでください。
- リモコンを紛失したときは、盗難などを防ぐため、直ちにUDトラックス販売会社にご相談ください。

## セーフティウインドー

- 左側ドアには直左確認用のセーフティウインドーが取り付けられています。左折時などはバックミラー類による間接視界とあわせてセーフティウインドーを通しての直接視界により、車両左側の安全を十分確認してください。

- セーフティ ウィンドーの内側がくもったり、汚れたときは室内側のセーフティ ウィンドーを開けて清掃することができます。(セーフティ ウィンドーの周辺にはガラスを昇降させるための構造物等がありますので清掃時は注意してください。)
- セーフティ ウィンドー内側 (ドア内側) に入った水は排水する構造になっておりますが、洗車等の後は付着した水滴をタオル等でふき取ってください。

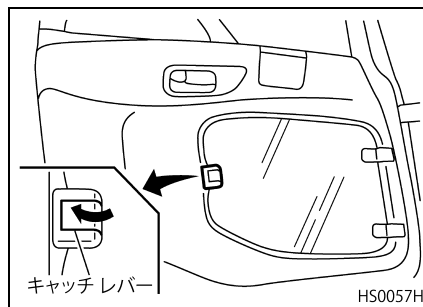


**⚠ 注意**

セーフティ ウィンドーは左折時などの安全確保のために設けてあります。ポスターなどを貼り付けたりしてふさがりますと、車両左側の視界が狭くなりますので絶対にやめてください。

### 開閉要領

- 助手席側のドアを開けます。
- キャッチ レバーを引きセーフティ ウィンドーを開きます。
- 閉めるときはキャッチ レバーを引きながらキャッチ部を押します。セーフティ ウィンドーが確実に閉まっていることを確認します。



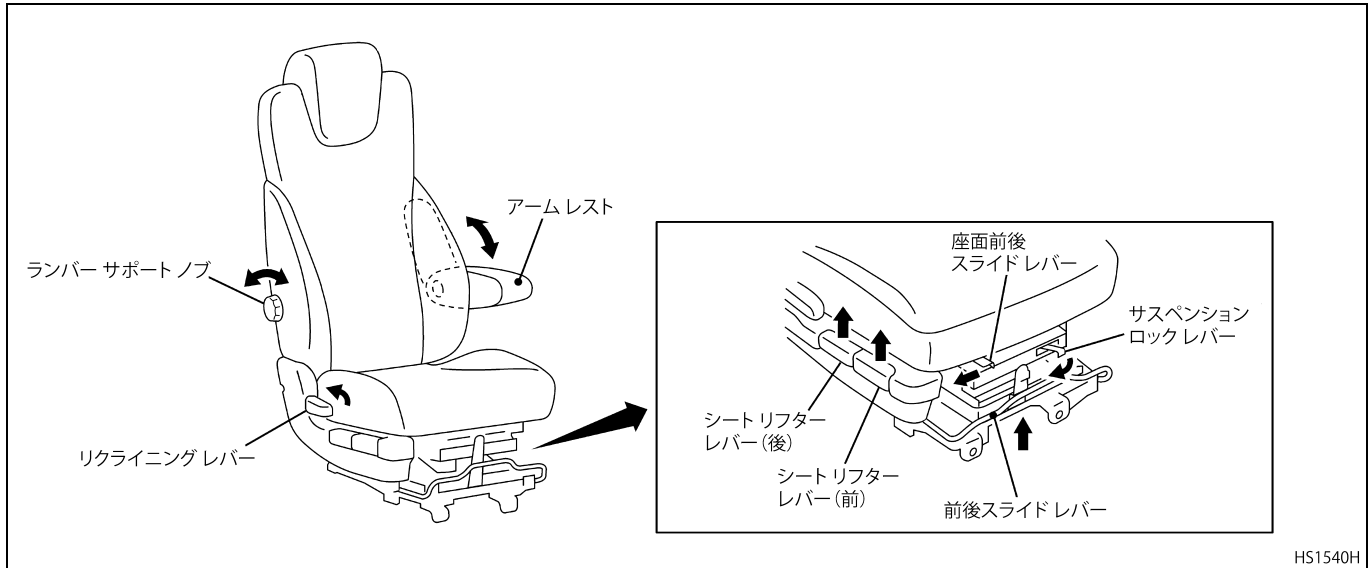
**⚠ 注意**

- セーフティ ウィンドーのインナーガラスを開けたまま助手席側ドア ウィンドーを開閉しないでください。ウィンドーを開いた際に、ドア ガラスに手などを挟まれることがあります。
- セーフティ ウィンドーのインナーガラスを開けたまま助手席ドアの開閉をしないでください。

# シート

## ドライバーシート

図は標準仕様のエア サスペンション付きを示します。



**危険**

走行中のシート調節は事故などにつながりますので絶対に行わないでください。

**注意**

- 休憩時以外のリクライニングはしないでください。
- 手や足を挟まれてケガをすることがありますので、シートサスペンション可動部には絶対に手や足を入れないでください。

**アドバイス**

運転席は各スイッチ類、ペダル類の操作が確実に行えるようにゆとりのある位置に調節してください。また、調節後シートを軽くゆずってシートが確実に固定していることを確認してください。

**前後位置の調節**

シート前側のレバーを引き上げ、ペダル類を十分踏み込める位置に調節します。レバーから手を離し、シートを少し前後させてロックしてください。

**リクライニングの調節**

シート右側のレバーを引き上げ、ステアリング ホイール最上部が握れる位置に調節します。

**ランバー サポート**

シート右側のノブを回すとシートの背もたれと腰部の当たり具合が調節できます。長距離運転などに使用すると効果的です。

**シート リフター**

シート右側に2つのシート リフターレバーがあります。

前側のシート リフターレバーを引き上げるとシート座面の前側の高さが、後側のシート リフターレバーを引き上げるとシート座面の後側の高さが調節できます。お好みの位置に調節してください。

**アーム レストの調節**

アーム レストを手で動かして角度の調節ができます。

一度最下段まで下ろした後、引き上げて運転しやすい位置で使用してください。下側に再調整するときは、一度格納位置まで戻してから、調節し直してください。

**シート座面前後スライドの調整**

シート前側のスライドレバーを右に押しながら、シート座面をお好みの位置に調節してください。標準位置より前方へ2段階の調節ができます。

**シート サスペンション ロックレバー**

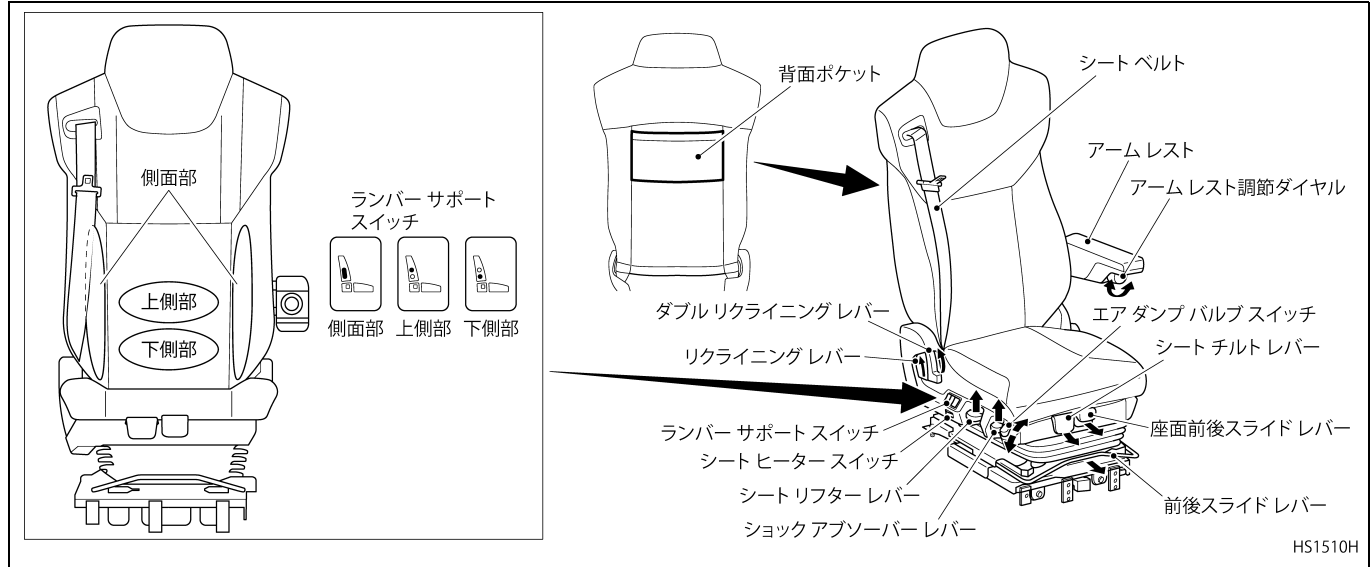
シート前側のロックレバーを右に押し、ロック位置にすると、サスペンションの上下動を固定（標準位置）することができます。路面状況にあわせ、必要に応じて使用してください。

**アドバイス**

エアスプリングの力によりサスペンションロックが解除しづらいときは、シートを持ち上げながらロックレバーを操作してください。

## ベルト インシート★

シートには3点式シートベルトとエア サスペンションが装備されています。



**危険**

走行中のシート調節は事故などにつながりますので絶対に行わないでください。

**注意**

- 休憩時以外のリクライニングはしないでください。
- 手や足を挟まれてケガをすることがありますので、シートサスペンション可動部には絶対に手や足を入れないでください。
- シートのエアが抜けた状態で走行しないでください。シートサスペンションが作動せず、正しい運転姿勢を保てなくなります。

**アドバイス**

- 運転席は各スイッチ類、ペダル類の操作が確実に行えるようにゆとりのある位置に調節してください。また、調節後シートを軽くゆすってシートが確実に固定していることを確認してください。
- 悪路走行時などで急な揺れが加わるとサスペンションがロックされる可能性があります。自動的にロックが解除されない場合は安全な場所にお車を停車させ、シート右側のエアダンプバルブを押してエアを一度完全に抜いた状態にしてから再度エアを供給してください。

**前後位置の調節**

シート前側のレバーを引き上げ、ペダル類を十分踏み込める位置に調節します。レバーから手を離し、シートを少し前後させてロックしてください。

**リクライニングの調節**

シート右側のレバーを引き上げ、ステアリングホイール最上部が握れる位置に調節します。

**ダブルリクライニングの調節**

シート右側のダブルリクライニングレバーを引き上げ、シートバック中心部をお好みの位置に調節してください。標準位置より前方へ 16° の範囲内で角度調節が可能です。レバーを離れた所で固定します。

**ランバーサポート**

シート右側のスイッチを使って腰部の側面（SB）、上側（UL）、下側（LL）の当たり具合が調節できます。長距離運転などに使用すると効果的です。

**シートリフター**

シート右側のシートリフターレバーを引き上げるとシートが上がります。押し下げることでシートが下がります。シート座面をお好みの位置に調節してください。

**シート座面硬さの調節**

シート右側のレバーを引き上げると乗り心地が柔らかくなります。ショックアブソーバーを調節して乗り心地をお好みの硬さに調節してください。10段階の調節ができます。

## エア ダンプバルブ

シート右側のボタンの下側を押すとエアがすぐに抜けてシートが下がります。ボタンの上側を押すとシートが上がって元の位置に戻ります。これにより、乗り降りがしやすくなります。

## アームレストの調節

アームレストの前端の下にあるダイヤルを回して角度を調節できます。

## シート座面前後スライドの調整

シート前側のレバーを引き上げながら、シート座面をお好みの位置に調節してください。標準位置より前方へ5段階の調節ができます。

## シートのチルト調節

シート前側のレバーを引き上げながら、シート座面の角度をお好みの位置に調節してください。

## シートベルト

シートにはELR（緊急ロック式巻き取り装置）付き3点式シートベルトが装備されています。（4-17ページ参照）

## 背面ポケット

シート後側にポケットを装備しました。ベッド使用時にご利用ください。

### アドバイス

- 背面ポケットのご利用は、タブレット端末、スマートフォン、携帯電話およびA4ノートなどの軽量物が対象となります。
- 500g以上のものを入れないでください。破損する恐れがあります。

## シートヒーター★

シート右側のヒータースイッチを押して、シートの座面およびシートバックの腰部を温めます。



**警告**

- 座布団や毛布など保温性の高いものを掛けて使用すると、シートの過熱により低温やけどや故障につながる恐れがありますので十分注意してください。
- 下記のような方がシートヒーターをご使用になる場合は低温やけどを起す恐れがありますので、十分注意してください。
  - ・ 皮膚の弱い方
  - ・ 疲労の激しい方



**注意**

故障の原因となりますので、重量物を置いたり、鋭利なもの（針がね等）を突き刺したりしないでください。

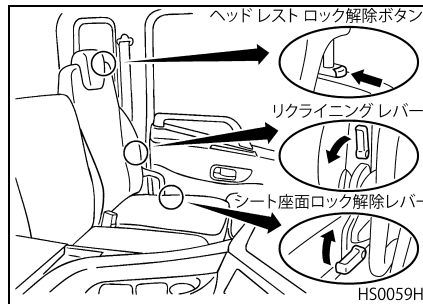


## アドバイス

- ヒーターの温度が下がらないとスイッチを“ON”にしてもヒーターは加熱されません。
- 車室内の温度が高い状態では作動しないことがあります。故障ではありません。
- エンジンをかけた状態で使用してください。エンジンが“OFF”の状態ではバッテリーあがり防止のためシートヒーターは作動しません。

## アシスタントシート

- ヘッドレストは手で動かして、3段階の高さの調節ができます。ヘッドレストロック解除ボタンを押すと標準位置に戻ります。
- 通常のアシスタントシートとして使用するほか、シートバックを前に倒して（フルフラット化）ベッドの一部として使用できます。また、シート座面を跳ね上げると、着替え等の作業や物置等のスペースとして使用できます。



- シート座面を跳ね上げる時は、シート座面前端部を持ち、ロックが掛かるまで持ち上げてください。
- 跳ね上げを解除する時は、シート座面ロック解除レバーを持ち上げてロックを解除し、シート座面前端を

支えながら下ろしてください。なお、座席状態にはロックはありません。

- シートバック前倒れ時はロックが掛かります。リクライニングレバーを操作して持ち上げてください。無理に持ち上げようとするとケガやシート破損の原因となります。

## ⚠ 注意

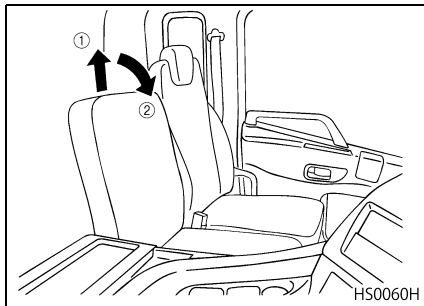
- 走行時はセーフティウインドーの左方視界を確保するため、アシスタントシートを前に倒さないでください。
- シート座面を跳ね上げたときは、必ずロックが掛かっていることを確認してください。ロックが掛かっていない状態で使用すると、シート座面が倒れてくる恐れがあり危険です。またシート破損の原因にもなります。
- シート座面を跳ね上げた状態で座席として使用しないでください。ケガやシート破損の原因となります。
- シートバックを前に倒すときは、ヘッドレストを標準位置に戻してください。ヘッドレストがインストルメントパネルに当たりフルフラット化できません。

- シートバック前倒れ時は、ヘッドレスト部には絶対に乗らないください。ケガやシート破損の原因となります。
- シート座面を跳ね上げてできたスペースに、物を置いたままシート座面を下ろすときは、置いた物に当たらないことを確認しながらゆっくり下ろしてください。

### センターシート★

3名乗車のときのセンターシートとして使用するほか、シートバックを前に倒して（フルフラット化）ベッドの一部として使用できます。

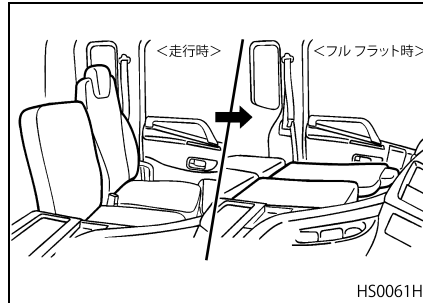
図は特別仕様（3名乗車）を示していません。



### ベッドとして使用するとき

- パーキングブレーキレバーを駐車位置まで引いてください。
- センターシートの背もたれを持ち上げ、前に倒します。
- リクライニングレバーでアシスタントシートを倒してください。

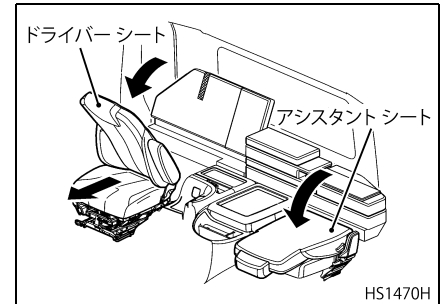
図は特別仕様（3名乗車）を示していません。



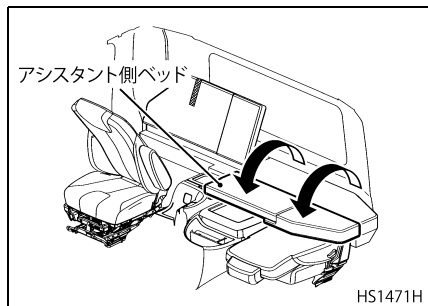
## ショートキャブベッド（ショートキャブ車）★

### ベッドの使用方法

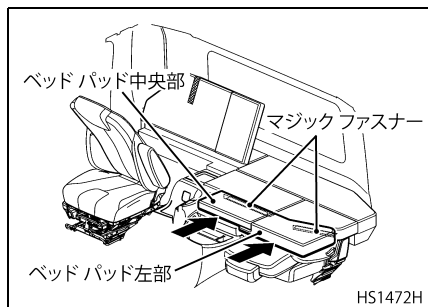
- アシスタントシートのシートバックを倒してフルフラット状態にし、ドライバーシートを最前端の位置にして、シートバックを最前傾（ロックフリー）位置にします。



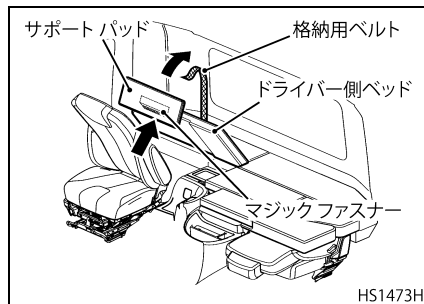
- 格納ベッドのアシスタント側ベッドを展開します。



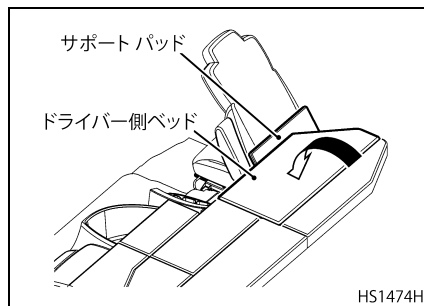
- 展開したベッドに、ベッドパッド (中央部および左部) をマジックファスナーでそれぞれ取り付けます。



- 格納用ベルトを外してドライバー側ベッドにサポートパッドを取り付けます。



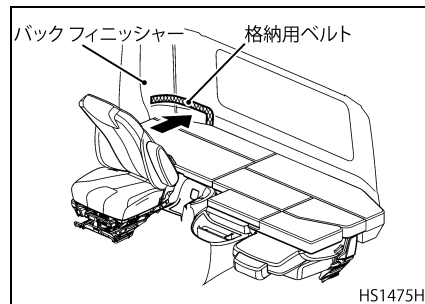
- サポートパッドがドライバーシートのシートバックに当たるようにドライバー側ベッドを展開します。



### アドバイス

ベッドはサポートパッドの中央に当たるようにセットしてください。目安はベッド上面からサポートパッドの出代が5～7 cm程度です。

- ベッドを上から押してみても安定していることを確認してください。
- 格納用ベルトの先端をドライバー側に向けてバックフィニッシャーに貼り付けてください。

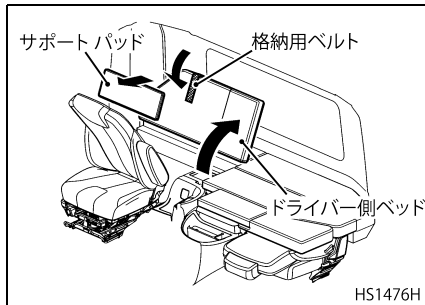


**⚠ 注意**

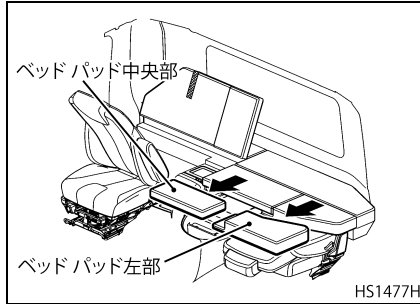
- ドライバー側ベッドの固定には必ずサポートパッドを使用してください。
- サポートパッドが片側に寄っている状態やベッドが当たっていない状態で使用しないでください。ケガや破損の原因になります。

## ベッドの格納方法

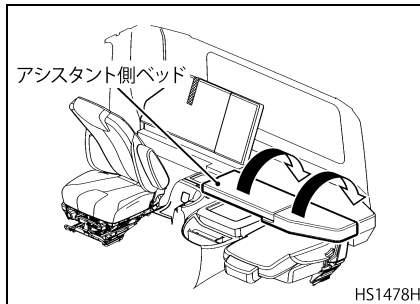
- ドライバー側ベッドを折りたたみ、サポートパッドを取り外し、格納用ベルトで固定します。



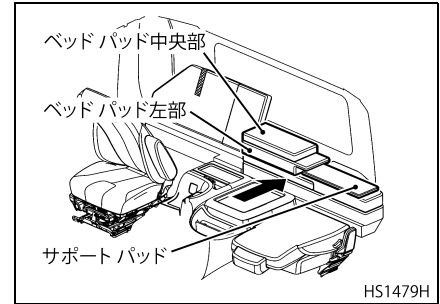
- ベッド中央部および左部のベッドパッドを取り外します。



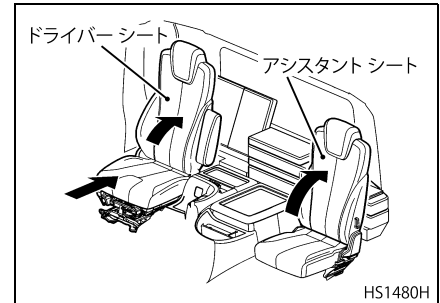
- アシスタント側ベッドを折りたたみ、収納します。



- 折りたたんだアシスタント側ベッドの上にサポートパッドおよびベッドパッドを置きます。



- ドライバーシートおよびアシスタントシートを着座状態に戻してください。



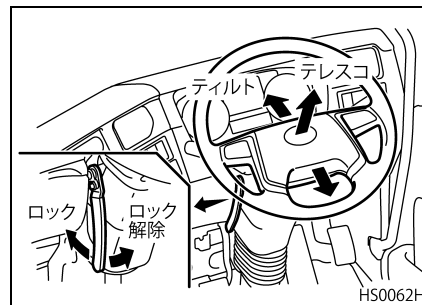
**⚠ 注意**

- 走行時は、ドライバー側ベッドを必ず格納用ベルトで固定してください。
- 走行時は、セーフティ ウィンドーの左方視界を確保するため、ベッドを展開したままにしないでください。

## ティルト&テレスコピック ステアリング ホイール

### 調整のしかた

- 初めにシート位置の調整をしてください。
- ステアリング ホイールを片方の手でしっかりと保持してください。
- もう片方の手でロック レバーを手前に引くとロックが解除します。
- テレスコピック調整はステアリング ホイールを上下に動かします。
- ティルト調整はステアリング ホイールを前後に動かします。
- ステアリング ホイール操作のしやすい位置に調整したら、ロック レバーを前方へ押しロックしてください。
- 最後にステアリング ホイールをゆすって確実にロックされていることを確認してください。

**⚠ 危険**

走行中のステアリング ホイール調整は事故などにつながりますので絶対に行わないでください。

## シートベルト

### ⚠ 危険

走行中のシートベルトの脱着、および調整は事故などにつながりますので絶対にやめてください。

### ⚠ 警告

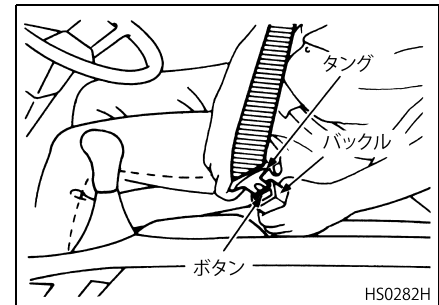
- シートベルトは安全のため必ず装着してください。またドライバーは助手席の人にも装着させることを法律により義務付けられています。
- 肩ベルトは必ず肩にかかるように調整し、首にかからないようにしてください。腰部のベルトは腰骨の位置に装着してください。腹部にかけると万一のとき強い圧迫を受けますので非常に危険です。

### ⚠ 注意

- お子さまを抱いたままシートベルトをしないでください。
- シートベルトが首やあごに当たる場合や、腰骨にかからないようなお子さまはチャイルドシート、ジュニアシートを使用してください。また、ひとり座りのできないお子さまはベビーシートを使用してください。
- ベビーシートやチャイルドシート、ジュニアシートを取り付けたときは、確実に取り付けられていることを確認してください。
- 取り付け方法は、それぞれの商品に付属の取扱説明書をご覧ください。

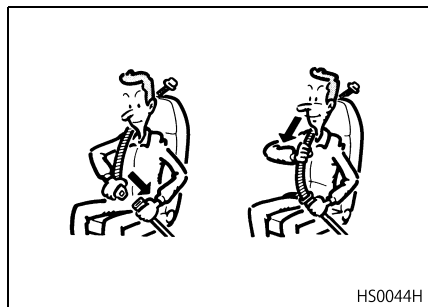
## 運転席および助手席

- 運転席および助手席には E L R（緊急ロック式巻き取り装置）付き 3 点式シートベルトが装備されています。
- ベルトがねじれないように注意してタングをバックルに“カチッ”と音がするまで確実に差し込んでください。ベルトがねじれていますと安全性が低下します。
- 外すときはバックル先端の赤色ボタンを押してください。ベルトは自動的に巻き込まれますので、必ずタングを持って戻してください。



## テンションリデュース操作要領 (運転席のみ)

- キースイッチ“ON”位置でシートベルトを装着すると作動します。
- シートベルトを装着した後は、非装着時に比べELRの巻き取り力が減少して胸および腰部の締め付けが軽くなります。
- シートベルトを外すときは、バックル先端の赤色ボタンを押してください。リデュース機構が解除され自動的に巻き込まれます。



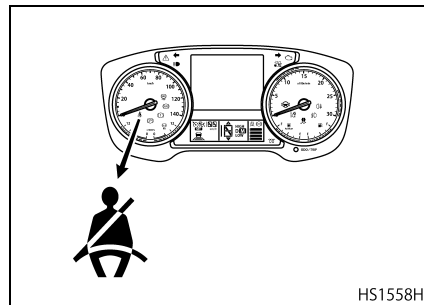
### アドバイス

- ELR付シートベルトは通常は伸び縮みが自由ですが、ベルトを急激に引き出したり、車が急停車したときには自動的にロックします。ベルトの引き出しはゆっくり行ってください。
- 傷んだり作用しなくなったシートベルトは交換してください。
- 事故の際使用していたシートベルトは交換してください。

## シートベルト装着上の注意

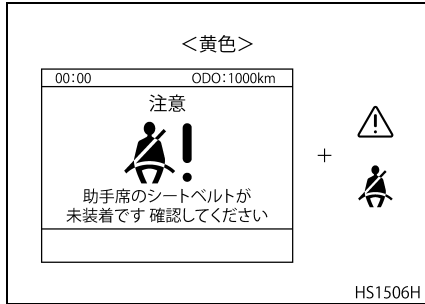
- ドライバーおよび助手席、中央席の乗員がシートベルトを装着せずにキースイッチを“ON”または“START”位置にすると、ウォーニングランプが点灯して警報します。シートベルトのタンクとバックルが完全に接続されていないと、キースイッチ“ON”または“START”位置で点灯します。

### シートベルトウォーニングランプ



- ウォーニングランプが点灯後、ドライバーおよび助手席、中央席の乗員がシートベルトを装着せずにお車を走行させると、ブザーを鳴らして警報します。

- さらに助手席、中央席の乗員がシートベルトを装着せずにお車を走行させると、ウォーニングメッセージが表示されます。



## アドバイス

- 助手席および中央席には、着座検知のための着座センサーが設けられています。
- 助手席又は中央席に荷物などを置くと、センサーが重量を検知してウォーニングが点灯することがあります。

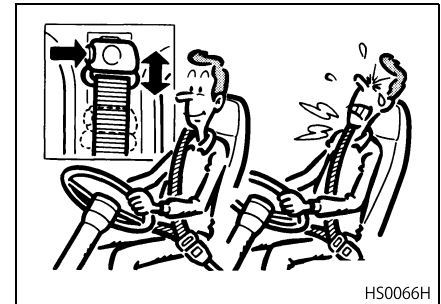
## 妊婦のシートベルト着用について

- 妊娠中の方も万一のためのシートベルトを着用してください。
- 腰ベルトは、腹部を避けて腰部の低い位置に掛けてください。
- 肩ベルトは、腹部を避けて胸部に掛けるようにしてください。



## ベルト調整ボタン（運転席のみ）

- シートの位置を調整してからシートベルトを調整してください。
- 肩ベルトはアンカー ボタンを押したままショルダーベルト アンカーを上下に動かして肩の位置に合わせてください。
- 腰部のベルトは腰骨の位置に合わせてください。

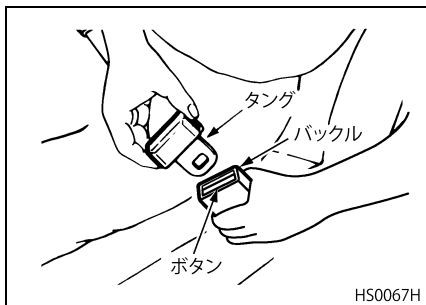




## センターシート（3人乗り仕様車）★

- ベルトがねじれないように注意してタングをバックルに“カチッ”と音がするまで確実に差し込んでください。ベルトがねじれていますと安全性が低下します。
- 外すときはバックル先端の赤色ボタンを押してください。

### 2点式シートベルト



- 外したベルトはタングが走行中に飛びはねたりしないように、再びバックルと結合し、シートの上に置いてください。

### ⚠ 警告

センターシートにはベビーシートやチャイルドシート、ジュニアシートを確実に取り付けることができませんので取り付けないでください。

## 5. メーター・ランプ・スイッチ類

メーター類 .....	5-2
マルチディスプレイについて .....	5-9
ウォーニング類 (マルチディスプレイ) .....	5-22
ウォーニング・パイロット ランプ類 (コンビメーター) .....	5-35
スイッチ類 .....	5-39

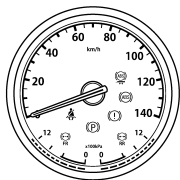
## メーター類

## アドバイス

キースイッチを“ON”位置にしたとき、メーターの指針がわずかに動くことがあります。キースイッチ“ON”でメーター指針の“ゼロ”位置を検出しているため故障ではありません。

## スピードメーター

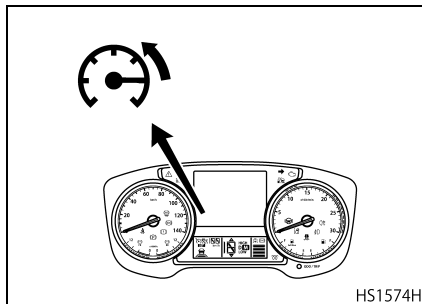
走行中の車速を示します。法定速度を守り、安全運転に心がけてください。



HS0083H

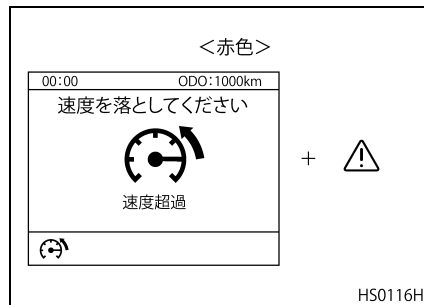
## SLD パイロットランプおよび速度超過ウォーニング

- 速度抑制装置（SLD）の装着により、お車の速度が90km/hに至った場合、アクセル操作による加速ができなくなります。



HS1574H

- 速度抑制装置（SLD）装着車は、キースイッチ“ON”でSLDランプが点灯（緑色）しますので、SLD装着の有無を確認してください。
- 降坂時の慣性による速度超過により95km/hまたは110km/h（お客様のお車の仕様による）に至った場合は、マルチディスプレイに速度超過ウォーニングを表示するとともに、ブザーが鳴り警報します。（GH11エンジンのみ）



## ⚠ 注意

降坂時の慣性による速度超過では速度抑制機能が作動しません。降坂時はスピードメーターで車速を確認し、ブレーキ操作によって、安全速度を保ってください。

## タコメーター（エンジン回転計）

- エンジン回転数を示します。
- グリーンゾーンは経済運転の目安です。グリーンゾーン範囲内での運転を心がけてください。
- レッドゾーンはオーバーラン回転域を示しています。指針がレッドゾーンに入らないように注意してください。

### グリーンゾーン：

900～1,700rpm (GH 8 エンジン)

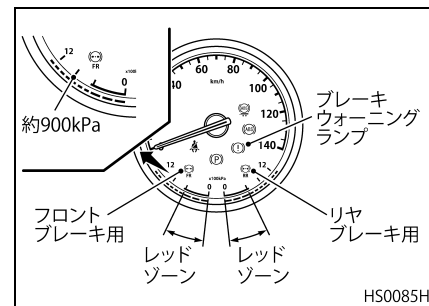
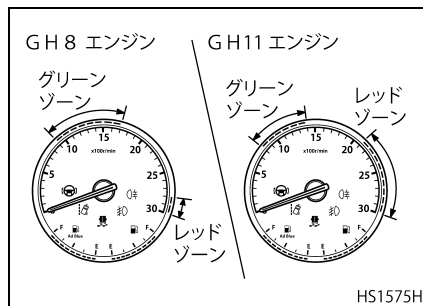
800～1,400rpm (GH 11 エンジン)

### レッドゾーン：

2,500rpm 以上 (GH 8 エンジン)

2,100rpm 以上 (GH 11 エンジン)

- オーバーランについては“正しい運転操作”の章を参照してください。



### ⚠ 注意

許容最高回転数を超えて使用しないでください。エンジン各部に無理が生じて、エンジンを破損させることとなります。

## エアプレッシャーメーター（空気圧力計）

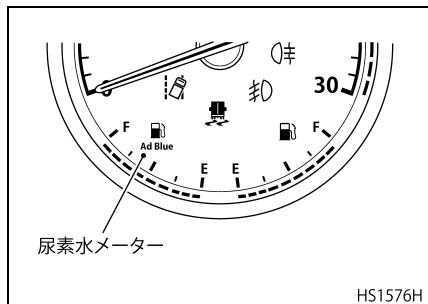
- エアリザーバー内の空気圧を示します。
- 走行中はセグメントが標準空気圧を示していれば正常です。  
標準空気圧：1,100～1,250kPa{11.2～12.7kgf/cm<sup>2</sup>}

### ⚠ 警告

- エアプレッシャーメーターがレッドゾーンにあるとき、ブレーキウォーニングランプが点灯およびウォーニングブザーが鳴った場合は、直ちに運行を停止してください。ブレーキが効かなくなります。
- エアプレッシャーメーターが標準空気圧を示すまでは走行しないでください。

## 尿素水メーター

- 尿素水タンクの尿素水（アドブルー）液量を表示します。
- “F”は満タン、“E”は空を示します。なお、キースイッチを“OFF”にするとセグメントは消灯します。

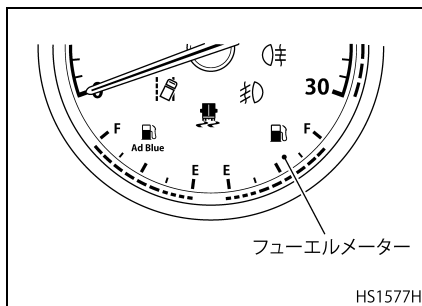


HS1576H

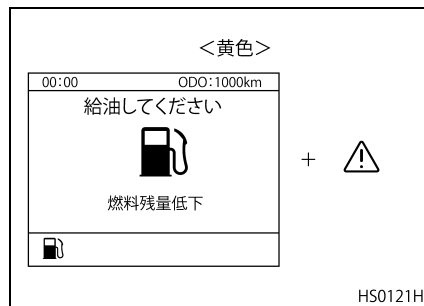
- 尿素水の残量が少なくなると、尿素水残量ウォーニングを表示して警報します。尿素水の補給方法などについては、“尿素水残量ウォーニング”（5-28 ページ）の項を参照してください。

## フューエルメーター（燃料計）

- 燃料の量を示します。“F”は満タン、“E”は空を示します。なお、キースイッチを“OFF”にするとセグメントは消灯します。
- 燃料は余裕をもって早めに補給してください。なお、燃料は超低硫黄軽油（S10：硫黄成分 10ppm 以下）です。
- 燃料の量が少なくなってくると燃料残量ウォーニングを表示し、警告します。
- ウォーニングが表示されたときは、お早めに給油をしてください。



HS1577H



## アドバイス

- 燃料の残量が少ない状態で運転すると、エンジンシステムウォーニング（黄色）を表示する場合があります。この場合は燃料の補給後にエンジンを始動し、表示が消えることを確認してください。
- UDトラック純正品以外の燃料タンクが装着されている場合、燃料計は正しい残量を表示しない恐れがありますのでご注意ください。

## オド・トリップメーター

### オド・トリップ切替スイッチ

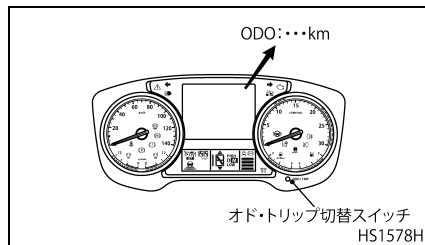
- スイッチを押す（1秒未満）ごとに、オドメーターとトリップメーターが順次切り替わります。  
(ODO → TRIP A → TRIP B → ODO → …)
- トリップメーター表示中に、スイッチを約1秒以上押し続けると表示されている方（例えばTRIP Aが表示されているときはTRIP Aのみ）がリセットされます。

#### アドバイス

- トリップメーターをリセットする場合、表示が0.0になるまで押し続けてください。リセット後、スイッチを離すと計測が開始されます。なお、リセット中もオドメーターと他方のトリップメーターは計測を継続します。
- Trip Aで出発してからの距離を測りながら、Trip Bで給油してからの距離を測るといったことができます。

## オドメーター（距離積算計）

総走行距離を km 単位で示します。

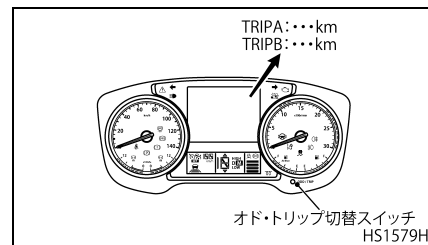


#### アドバイス

最大表示は 9,999,999km です。

## トリップメーター（区間距離計）

- 区間走行距離を km 単位で示します。（右端の数字は 100m 単位です。）
- Trip AとTrip Bの2種類の区間走行距離を測定することができます。なお、トリップメーター A、B は、9999.9kmまで表示し、さらに距離数が加算されると“0.0”に戻ります。

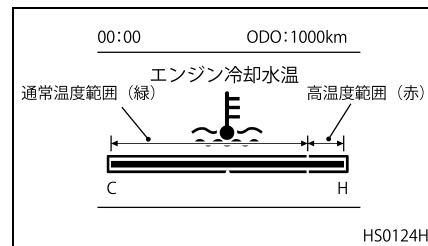


## ゲージ一覧

マルチディスプレイの“車両情報”より“ゲージ一覧”を選択すると、各種メーターを確認することができます。

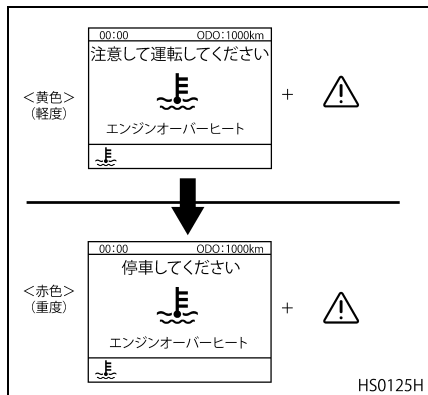
## TEMPメーター（水温計）

- エンジン冷却水温を示します。



- 冷却水温が非常に冷たい場合は、ゲージに何も表示しません。

- 冷却水温が非常に高くなると、オーバーヒート ウォーニング（黄色と赤色の2段階）を表示して警報します。



- オーバーヒート ウォーニングが表示されたときは、直ちに安全な場所に停車し、高めのアイドル運転を続け冷却水温を下げてください。
- 冷却水温が下がったらエンジンを止め、冷却水量および冷却系統の水漏れの有無を点検してください。

### 警告

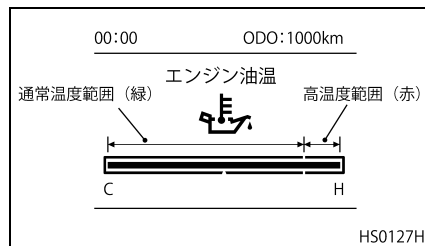
- ウォーター タンク キャップを不用意に外すと蒸気や熱湯が吹き出し、火傷をする恐れがあります。下記の取り扱い要領に従ってください。
- テンプ メーター（水温計）が高温度範囲を示しているときやオーバーヒート ウォーニングが表示されているときは、エンジンをアイドル回転にしたまま、水温が下がるまで、キャップに触れないでください。
- 厚手の布でキャップを包み、徐々にゆるめてください。
- ウォーター タンク キャップを外すときはエンジンが十分に冷えていることを確かめてください。冷却水の温度が高いときに急にキャップを外すと蒸気や熱湯が吹き出して大変危険です。水温が下がってから布きれなどでキャップを包み静かに開けてください。

### 注意

オーバーヒートを起こしたときは急にエンジンを停止しないでください。エンジン焼き付きを起こす恐れがありますので、アイドル運転を続けて冷却水温を下げてから停止してください。

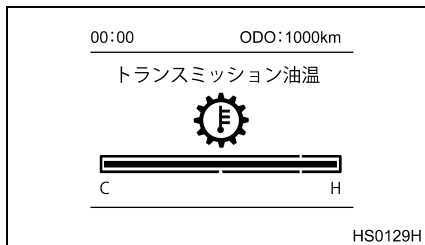
### エンジン オイル テンプ メーター（油温計）

- エンジン オイルの温度を示します。
- オイル温度が規定値以上になると、エンジン油温ウォーニング（黄色と赤色の2段階）を表示して知らせます。
- ウォーニングについては、“ウォーニング類（マルチディスプレイ）”（5-22 ページ）の項を参照してください。



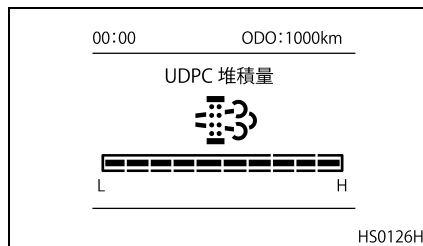
### トランスミッションオイル温度メーター（トランスミッション油温計）

- トランスミッション オイルの温度を示します。
- オイル温度が規定値以上になると、トランスミッション油温ウォーニング（黄色と赤色の2段階）を表示して知らせます。
- ウォーニングについては、“ウォーニング類（マルチディスプレイ）”（5-22 ページ）の項を参照してください。



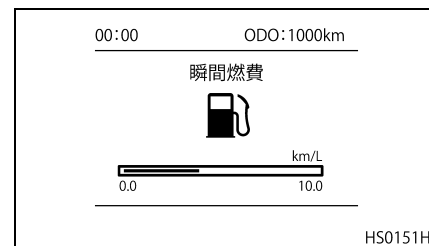
### 排出ガス浄化装置メーター

- 排出ガス浄化装置のフィルターのスス堆積レベルを示します。
- 排出ガス浄化装置 メーター の 詳細は、“各種装置”の“UDPC（UD パティキュレート クリーニング）”（6-15 ページ）の項を参照してください。



### 瞬間燃費計

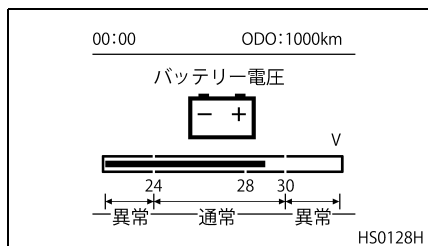
- 車両の瞬間燃費を表示します。
- 停車時アイドリング中はL/hの単位で表示し、時間あたりの燃費を表示します。
- 走行中は“燃費計表示単位画面”で設定した単位で瞬間燃費を表示します。km/L表示ではバーが右にあるほど燃費が良く、L/100km表示では左にあるほど燃費良いことを示します。
- 瞬間燃費の詳細は“正しい運転操作”の“省エネ運転について”（10-37 ページ）の項を参照してください。





## ボルトメーター（電圧計）

- キースイッチが“ON”位置にあるときに作動し、エンジンが停止しているときはバッテリー電圧、エンジン回転中はオルタネーターの充電電圧を示します。エンジン停止状態では24V、走行中は28V付近を指していれば正常です。
- 走行中に充電できなくなるとチャージウォーニングを表示して異常を知らせます。
- ウォーニングについては“ウォーニング種類（マルチディスプレイ）”（5-22ページ）の項を参照してください。

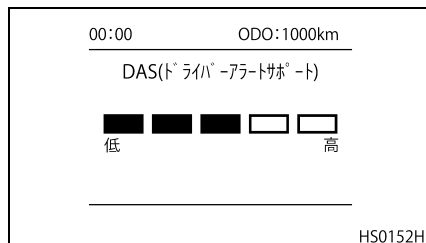


## アドバイス

走行中、充電不足または充電不能になっても表示はバッテリーの電圧以下には下がりません。日頃から注意し、充電状態を確認してください。

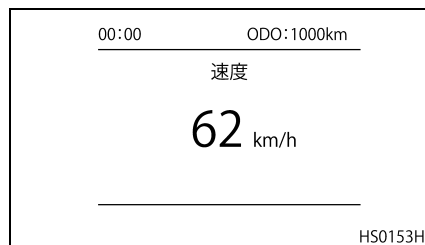
## DASメーター

- ドライバー アラートサポートが推定したドライバーの運転に対する集中度を表示します。
- DASメーターの詳細は、“各種装置”の“ドライバー アラートサポート（DAS：ふらつき注意喚起装置）”（6-67ページ）の項を参照してください。



## デジタルスピードメーター

現在の車速をデジタル表示で表示します。



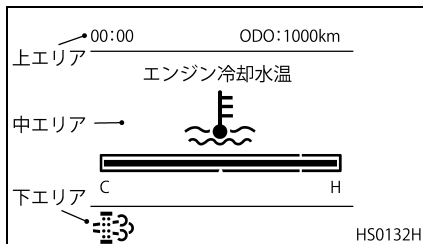
## アドバイス

通常のスピードメーターとデジタルスピードメーターの表示に、誤差がある場合がありますが、故障ではありません。

## マルチディスプレイについて

- マルチディスプレイは、モニター画面にカレンダー、テンプメーター（水温計）や排出ガス浄化装置メーターなどの各種メーター、運行管理項目、整備・点検のためのメッセージなどを表示します。また、必要に応じてウォーニングおよびパイロットランプを割り込み表示し警報します。その他、ESCOT システムに必要な操作メッセージやトラフィックアイブレーキシステムに必要な制御モードを表示するなど、多様な機能を持っています。
- 各システムの作動は“各種装置”の章を参照してください。
- マルチディスプレイは、各種表示を各エリア毎に行います。

表示エリア	表示内容
上エリア	時刻表示、オド・トリップメーター
中エリア	ウォーニング、各種メーターなどの表示
下エリア	各種ランプの表示



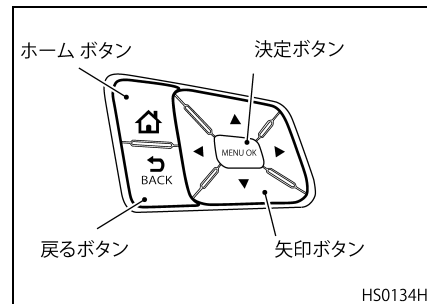
## マルチディスプレイ画面の切り替え方法

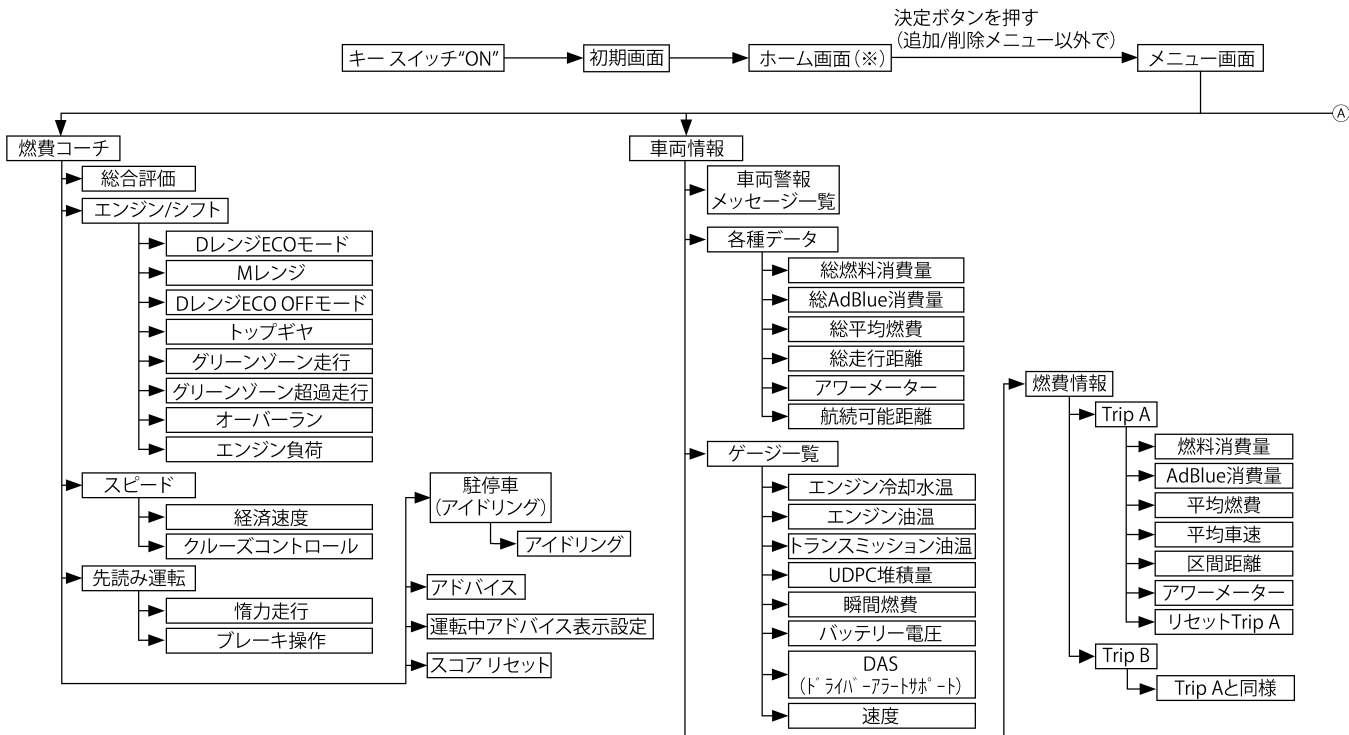
- キースイッチ“ON”で初期画面が表示されます。

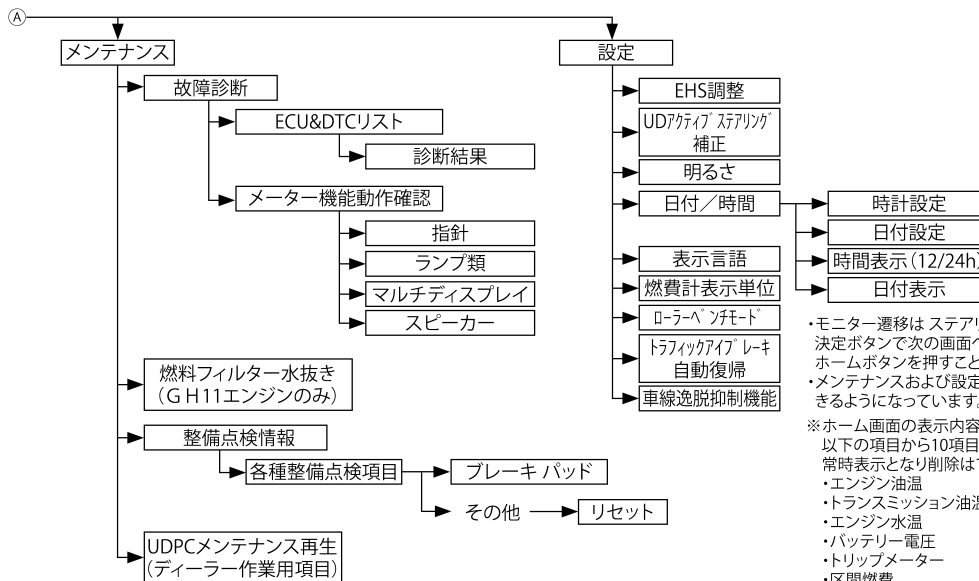


- 画面操作はステアリングスイッチを使用して行います。
- ステアリングホイールの右側には以下のマルチディスプレイを操作するボタンがあります。

- 決定ボタン：  
項目を選択する際に使用します。
- 戻るボタン：  
1つ前の画面に戻りたいときに使用します。
- ホームボタン：  
画面操作中にボタンを押すとホーム画面に戻ることができます。
- 矢印ボタン：  
画面上のカーソルを移動させるためのボタンです。







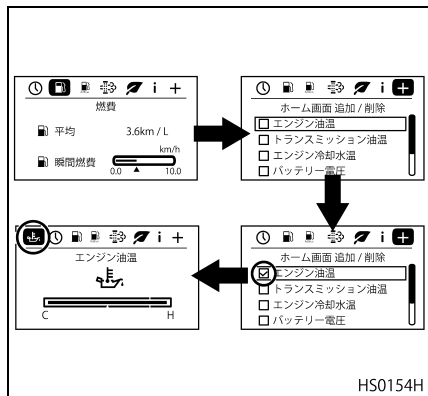
・モニター遷移はステアリングスイッチで行うことができます。  
 決定ボタンで次の画面へ移動、戻るボタンでひとつ前の画面へ移動できます。  
 ホームボタンを押すことでどの画面からでもホーム画面に戻ることができます。  
 ・メンテナンスおよび設定画面は安全面から、車両が停車状態のときのみ選択できるようになっています。

※ホーム画面の表示内容は追加/削除メニューから選択できます。  
 以下の項目から10項目まで選択できます。ただし(\*)がついているものは常時表示となり削除はできません。

- ・エンジン油温
- ・トランスミッション油温
- ・エンジン水温
- ・バッテリー電圧
- ・トリップメーター
- ・区間燃費
- ・DAS(ドラッグ-アクトポイント)
- ・アワーメーター
- ・航続可能距離
- ・速度
- ・日付/時間(\*)
- ・燃費(\*)
- ・AdBlue消費(\*)
- ・UDPC堆積量(\*)
- ・燃費コーチ(\*) (燃費コーチ付き車)
- ・省燃費運転アドバイス(\*) (燃費コーチ付き車)

## ホーム画面の操作方法

- ホーム画面に表示する項目は、10項目まで選択できます。
- ステアリングスイッチの矢印ボタンを操作し、“+”アイコンの画面（追加／削除メニュー）より、ドライバーのお好みで、表示する画面を選択することができます。
- 表示したい項目にカーソルを合わせて、OK ボタンを押すとチェックマークが入り、画面上部にアイコンが追加されます。



## メニュー画面の操作方法

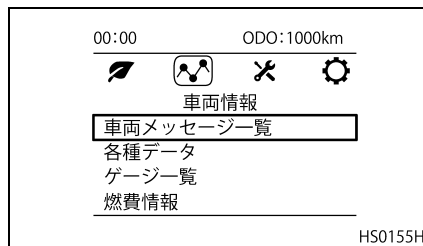
- ホーム画面上（追加／削除メニュー以外）で、“OK ボタン”を押すと、燃費コーチ画面（メニュー画面）に移行します。
- “矢印ボタン（左右）”を押すことで“車両情報”、“メンテナンス”、“設定”の画面に移行することができます。

## 燃費コーチ画面

燃費コーチ画面の詳細は“各種装置”の“燃費コーチ★”（6-107 ページ）の項を参照してください。

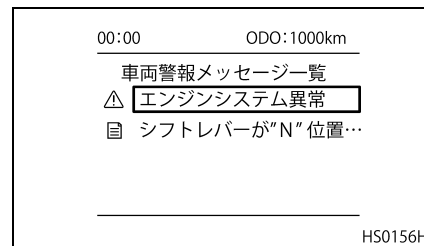
## 車両情報画面

メニュー画面から車両情報を選択すると、以下の車両に関する情報を確認することができます。



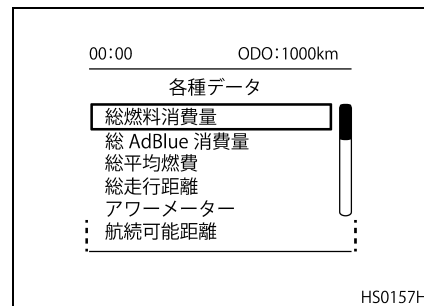
## 車両警報メッセージ一覧

ウォーニング表示を消してしまった後、または複数のウォーニングが存在しているときに、車両情報メッセージ一覧より確認をすることができます。



## 各種データ画面

- 各種データ画面では、車両に関する情報を見ることができます。



- 各項目で見ることができる内容は以下の通りです。

### 総燃料消費量

車両出荷時点からの燃料消費量および停車時の燃料消費量を表示します。

### 総 AdBlue 消費量

車両出荷時点からの AdBlue 消費量および停車時の AdBlue 消費量を表示します。

### 総平均燃費

車両出荷時点からの燃料および AdBlue の平均燃費を表示します。

### 総走行距離

ODO メーターの値を表示します。

### アワーメーター

車両出荷時点からのエンジン作動時間および停車時のエンジン作動時間を表示します。

### 航続可能距離

残りの燃料残量と走行可能距離を表示します。

**アドバイス**

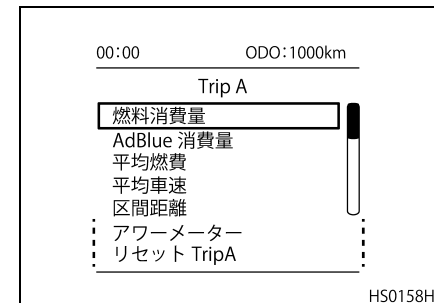
- UD トラックス純正品の燃料タンクを増設している場合、接続コックを締めている時は正確な表示はされません。
- 純正品以外の燃料タンクを設置している場合は正確な表示はされませんので余裕を持って給油してください。
- 実際の航続可能距離は走り方や交通状況によって更に短くなることもあります。

### ゲージ一覧画面

ゲージ一覧画面で確認できる項目は“ゲージ一覧”(5-5 ページ)の項を参照してください。

### 燃費情報画面

- 燃費情報画面では、トリップメーターと連動した情報を見ることができます。



- 各項目で見ることができる内容は以下の通りです。

### 燃料消費量

TRIP A・B に連動した区間燃料消費量および停車時の燃料消費量を表示します。

### AdBlue 消費量

TRIP A・B に連動した区間 AdBlue 消費量および停車時の AdBlue 消費量を表示します。

### 平均燃費

TRIP A・B に連動した区間平均燃費および A d B l u e 消費を表示します。

### 平均車速

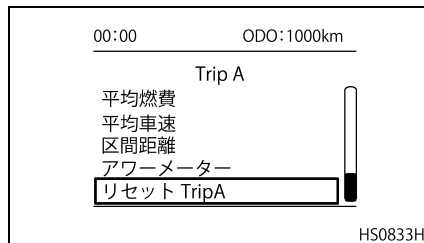
TRIP A・B に連動した区間平均車速を表示します。

### 区間距離

TRIP A・B の区間走行距離を表示します。

### アワーメーター

- TRIP A・B に連動した区間合計のエンジン作動時間と停車時のエンジン作動時間を表示します。
- トリップアワーメーターは、99,999 時間まで表示し、さらに時間が経過すると 0 時間に戻ります。
- リセット Trip A / B を選ぶ、またはコンビネーションメーター上のオドノトリップ切替スイッチを長押しするとトリップアワーメーターが 0 時間にリセットされます。

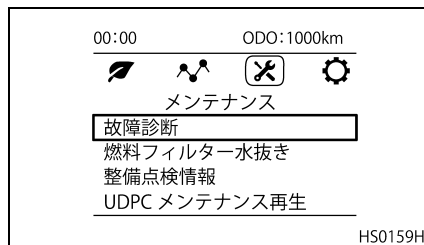


### アドバイス

- トリップアワーメーターのリセット中は、0 を表示します。
- トリップアワーメーターのリセット中は時間計測を行いません。

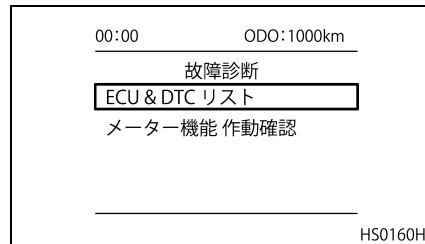
### メンテナンス画面

メニュー画面からメンテナンスを選択すると、以下の車両に関する情報を確認することができます。



### 故障診断

- 故障診断画面では、車両に搭載されている機器の不具合や作動を確認することができます。



- 各項目で確認できる項目は以下の通りです。

### ECU & DTC リスト

車両に搭載されている ECU など電子制御部品の不具合を確認することができます。

### メーター機能動作確認

コンビネーションメーターの“指針”、“ランプ”、“マルチディスプレイ”、“スピーカー”の作動確認を行うことができます。

## フィルター水抜き（GH11 エンジンのみ）

フィルター水抜きの詳細は“点検および手入れ”の“燃料フィルターの水抜き”（13-23ページ）の項を参照してください。

## UDPC メンテナンス再生

こちらの項目は、サービス工場にて使用する項目となります。

## 整備点検情報

- エンジンオイルやブレーキパッドなどの各種装置の整備点検情報を、マルチディスプレイに表示する機能があります。整備点検情報をマルチディスプレイに“表示する”または“表示しない”の切り替えはUDトラックス販売会社のサービス工場で行うことができます。

(例)

00:00	ODO:1000km
整備点検情報	
✕	ブレーキパッド
✕	エンジンオイル
✕	ミッションオイル
✕	UDPC
✕	冷却水

HS0144H

- 整備点検画面には次回点検までの“エンジン稼働時間”、“距離”、“日数”のうちもっとも短い項目を表示します。

### (例) エンジン稼働時間

00:00	ODO:1000km
ブレーキパッド	
次回点検まで	
120 時間	

HS0146H

### (例) 距離

00:00	ODO:1000km
ブレーキパッド	
次回点検まで	
250 km	

HS0145H

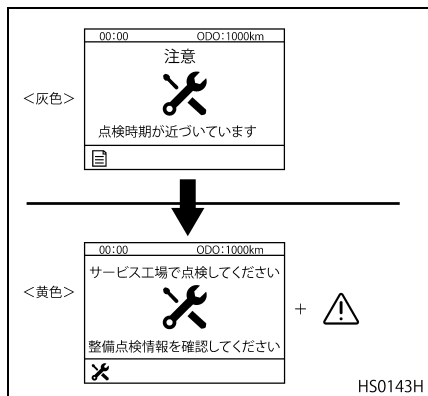
### (例) 日数

00:00	ODO:1000km
ブレーキパッド	
次回点検まで	
120 日	

HS0147H

- 整備点検情報を表示する設定になっている場合は、各装置の点検時期が近づいてくるとマルチディスプレイにウォーニングを表示します。
- いずれかの装置の点検時期が近づいてくるとマルチディスプレイに灰色のウォーニングを表示します。その後、点検時期に達すると、キースイッチ“ON”時に黄色のウォーニングを表示します。
- 黄色のウォーニングが表示されたときは、整備点検情報画面を確認の上、UDトラックス販売会社のサービス工場点検・整備をお受けください。

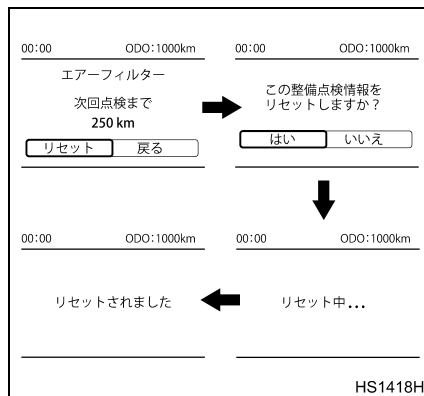




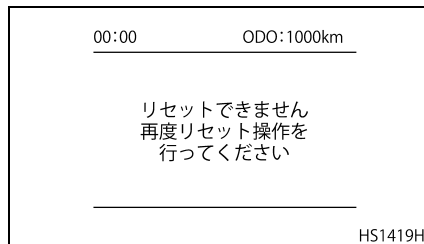
- 表示する整備点検情報、次回点検までの整備点検情報の数値の設定およびリセットは UD トラックス販売会社のサービス工場で行うことができます。なお、次回点検までの整備点検情報の数値は、お客様ご自身でマルチディスプレイを操作してリセットできるように設定することも出来ます。詳しくは、最寄りの UD トラックス販売会社のサービス工場にお問い合わせください。
- 整備点検情報の次回点検までの数値をマルチディスプレイの画面操作でリセットできる設定になっている場合は、お客様ご自身でリセットでき

る整備点検情報の下部に“リセット”および“戻る”が表示されます。

(例) エアフィルター

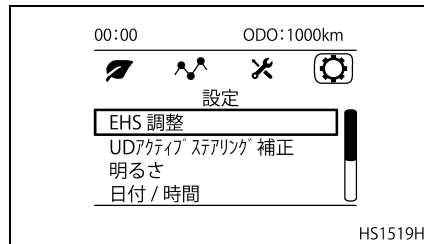


- “リセットできません”と表示された場合は、もう一度リセットを行ってください。



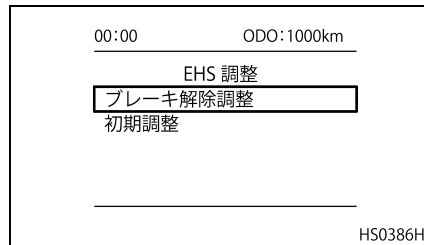
## 設定画面

メニュー画面から設定を選択すると、以下のメーターおよび車両の設定ができます。



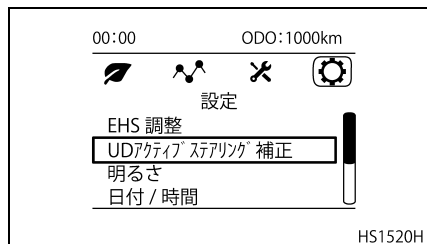
## EHS 調整 (MTM 車のみ)

- EHS 調整では、EHS のブレーキ解除調整および EHS の初期調整を行うことができます。
- EHS 調整の詳細は“各種装置”の“EHS の調整について”(6-27 ページ)の項を参照してください。



## UD アクティブステアリング補正

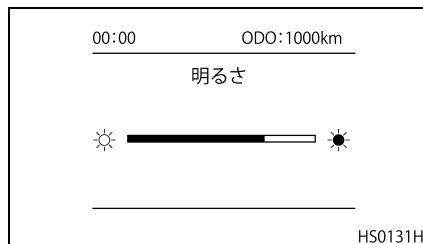
- UD アクティブステアリング補正では、ステアリングの角度補正を手動で行うことができます。
- UD アクティブステアリング補正の詳細は“各種装置”の“UD アクティブステアリング (UDAS) ★” (6-71 ページ) の項を参照してください。



HS1520H

## 明るさ

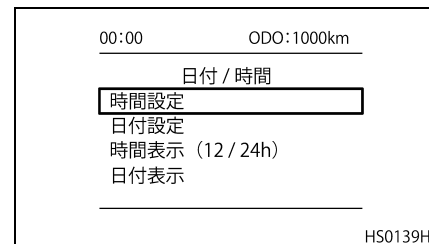
- コンビメーター内の照明は、ライティングスイッチが1段目または2段目のときや“AUTO”で周囲の照度が暗いときに明るさ調整で設定した照度になります。
- 照度はマルチディスプレイの“設定”画面より調整することができます。
- コンビメーターの照度を調整すると、マルチディスプレイ画面の明るさも連動して調整されます。



HS0131H

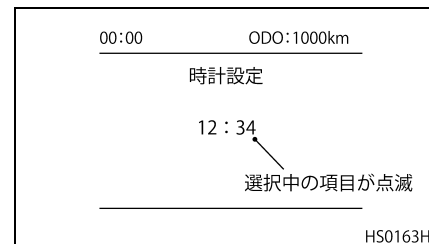
## 日付/時間

- 日付/時間画面からは、メーター内に表示する、時間および日付の設定、表示方法の変更を行うことができます。



HS0139H

- 日付/時間設定画面より変更したい項目を選択すると、選択した項目の編集画面が表示されます。



HS0163H

- 点滅状態で矢印ボタン (上下) を押すと数字が変わります (長押しすると数字が自動送りされます)。

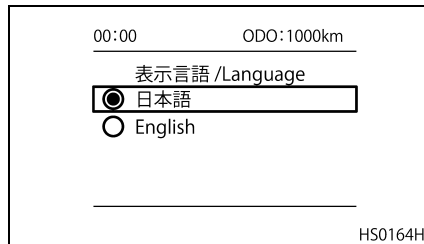
- 矢印ボタン（左右）を押すとカーソルが移動します。
- 編集画面表示中に決定ボタンを押すと、時刻合わせをして表示画面に復帰します。また、編集に戻るボタンを押すと“保存画面”が表示され編集内容の保存を選択できます。
  - ・ 29分00～29秒以内のときは、分が“29”になります。
  - ・ 29分30～59秒以内のときは、分は“30”になります。
- また、日付／時間設定画面より日付および時間の表示形式を変更することができます。変更できる表示形式は以下ようになります。
  - ・ 時間表示：12時間表示  
：24時間表示
  - ・ 日付表示：年／月／日  
：月／日／年  
：日／月／年

### アドバイス

走行中は、安全上、時間および日付の編集はできません。

### 表示言語設定画面

- 表示言語メニューを選択すると、言語を選択することができる画面になります。



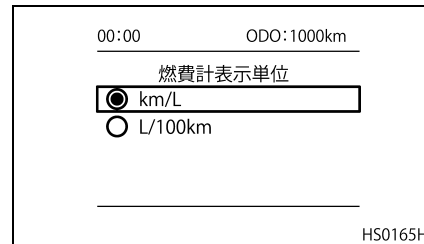
- 言語は、日本語、英語の中から選ぶことができます。
- 選択画面表示中に、選択または戻るボタンを押すと設定画面に戻ります。

### アドバイス

走行中は、安全上、言語の選択はできません。

### 燃費計表示単位画面

- 燃費単位画面では、燃費表示の単位を切り替えることができる画面になります。



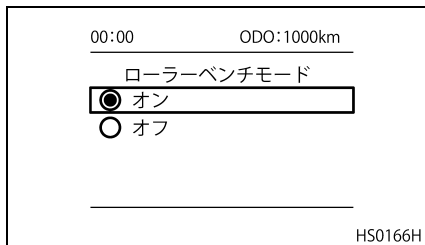
- 単位は“km/L”か“L/100km”を選択することができます。

### アドバイス

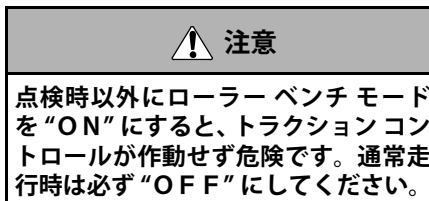
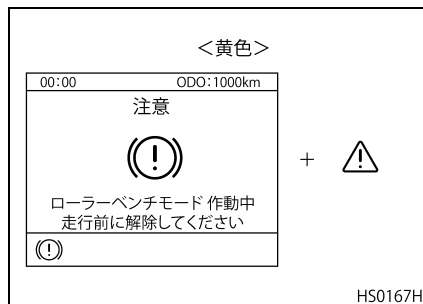
走行中は、安全上、燃費単位の変更はできません。

## ローラーベンチモード切り替え画面

- ローラーベンチモードとは、定期点検などでタイヤを空転させる際に、トラクションコントロールが作動しないようにすることができる機能です。



- ローラーベンチモード切り替え画面では、その機能の ON/OFF の切り替えを行うことができます。
- ローラーベンチモードを“ON”にするとローラーベンチモード解除ウォーニングが表示されます。点検終了後は忘れずに“OFF”にしてください。

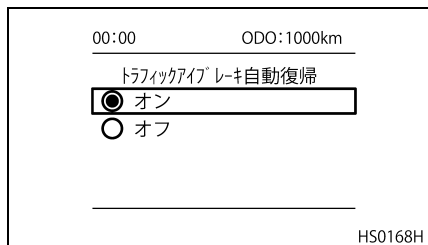


## アドバイス

- 走行中は、安全上、ローラーベンチモードの切り替えはできません。
- 一度キースイッチを“OFF”にするとローラーベンチモードは解除されます。
- シャシダイナモメーターやスピードメーターテスター検査は、ローラーベンチモード“ON”で行う必要があります。この時、必ず補助ブレーキは“OFF”にしてください。更に、ESCOT仕様車はシフトレバーを“M”位置にして、+/-ボタンで変速操作を行ってください。

### トラフィックアイ ブレーキ自動復帰切り替え画面

- トラフィックアイ ブレーキ自動復帰切り替え画面では、トラフィックアイブレーキの自動復帰の ON/OFF を切り替えることができます。



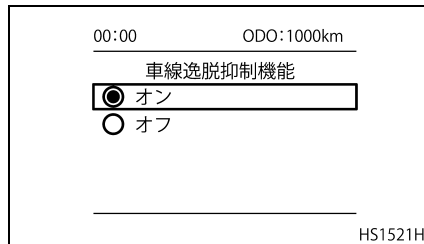
- 詳しい作動については“各種装置”の“トラフィックアイブレーキ（衝突被害軽減ブレーキ）”（6-41 ページ）の項を参照してください。

#### アドバイス

走行中は、安全上、トラフィックアイブレーキ自動復帰の ON/OFF の切り替えはできません。

### 車線逸脱抑制機能切り替え画面

- 車線逸脱抑制機能切り替え画面では、車線逸脱抑制機能の ON/OFF を切り替えることができます。



- 詳しい作動については“各種装置”の“ドライバー サポート システム”（6-41 ページ）の項を参照してください。

## ブザーについて

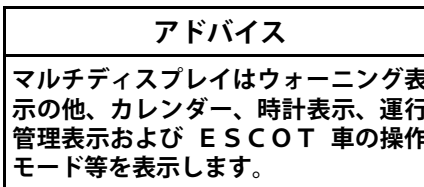
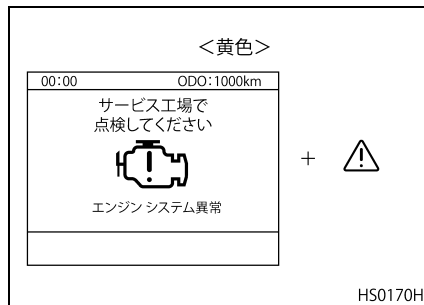
- ブザーは優先順位が高いものがひとつだけ作動します。このため状況によっては鳴らない場合もあるのでご注意ください。

ブザーの種類	作動条件
赤色ウォーニング	赤色のウォーニングが表示されたとき
黄色ウォーニング	黄色のウォーニングが表示されたとき
インフォメーション	灰色のインフォメーションまたはアドバイスが表示されたとき
パーキングブレーキ引き忘れ警報	パーキングブレーキを引かずにドアを開けたときなど
リバースブザー	シフトレバーを“R”位置にしたとき
HSA 解除警報	HSA が自動解除される時
ターニングナル	左右どちらかのターニングナルランプまたはハザードランプ作動時
DAS 警報 (レベル1)	運転に対する集中度の低下を検知したとき
DAS 警報 (レベル2)	運転に対する集中度の低下が継続したとき
トラフィックアイブレーキプレ警報	一定の車間距離を超えて近づきトラフィックアイブレーキが作動したとき
トラフィックアイブレーキ警報	衝突の恐れがありトラフィックアイブレーキが作動したとき
UDSC 作動警報	UDSC が作動したとき
LDP 警報	ドライバーがステアリングホイールから手を放した状態で、LDP が短時間に連続2回以上作動したとき
LDS 警報	車線を逸脱する恐れがあるとき
ギヤ変更不可警報	ブレーキを踏んでいないなどギヤの変更ができないとき

- ウォーニングブザー作動時の対応はそれぞれのウォーニングの項を参照してください。

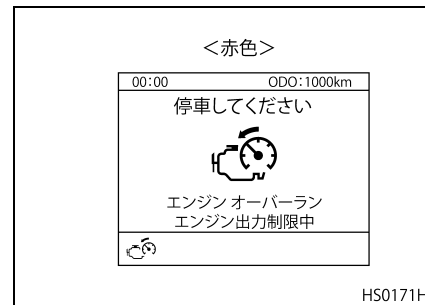
## ウォーニング類（マルチディスプレイ）

- マルチディスプレイには、必要に応じてウォーニングおよびパイロットランプ類を表示し、ドライバーに警報します。
- 赤色（重度）のウォーニングはドライバーが消灯（OK ボタン、戻るボタンまたはホーム ボタンを押す）させた後、原因が取り除かれるまで 30 秒毎に点灯します。
- 黄色（軽度）のウォーニングはドライバーが消灯させた後は再表示されません。一度表示されたウォーニングは、マルチディスプレイの車両情報内にある、“車両警報メッセージ一覧” から確認することができます。
- 灰色のメッセージは表示する条件によって、5 秒または 8 秒間表示します。
- 以下に、ウォーニング表示内容の基本パターンを示します。



## エンジン オーバーラン ウォーニング

- エンジン回転数がエンジンの最高回転数を超えると、ウォーニングを表示し、ブザーを鳴らして警報します。
- タコメーターのレッドゾーンはオーバーラン回転域を示していますので指針がレッドゾーンに入らないように注意してください。

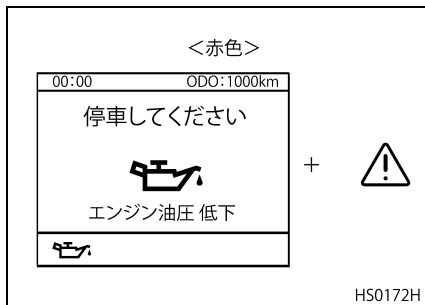


### ⚠ 注意

オーバーランとはエンジンの最高回転数を超えて、エンジンが回転することです。許容最高回転数を超えて使用しないでください。エンジン各部に無理が生じて、エンジンを破損させることとなります。

## エンジンオイルプレッシャー ウォーニング

- エンジン回転中、エンジン オイルの油圧が規定圧力以下になるとウォーニングを表示し、ブザーを鳴らして警報します。
- ウォーニングを表示した場合は、直ちに安全な場所に停車して、最寄りの UD トラックス販売会社のサービス工場にご連絡ください。



**警告**

運転直後の点検はエンジンが高温になっていますので火傷をしないように注意してください。



**注意**

ウォーニング表示状態での運転は絶対にやめてください。油圧が下がるとエンジン焼き付きの原因になります。

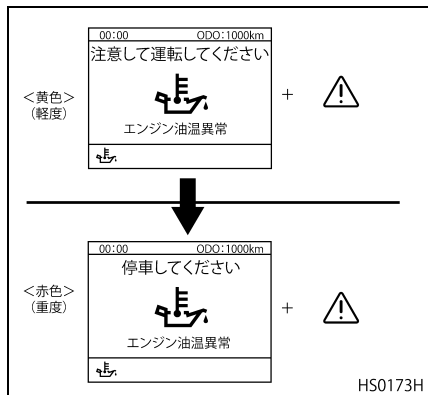
### アドバイス

本車両は、エンジン オイルの油圧異常時にエンジン破損を防ぐため、トルクダウンを行うエンジン保護機能を備えています。

## エンジン油温ウォーニング

- エンジン オイル温度が規定値を超えたとき、黄色（軽度）のウォーニングを表示し警報します。
- エンジン オイル温度がさらに上がるとウォーニングの色が赤色（重度）に変わり、ブザーが鳴り警報します。
- ウォーニングを表示したときは、安全な場所に停車し、オイル温度が下がるまで、高めのアイドルングを続けてください。
- オイル温度が下がったらエンジンを止め、オイル量およびオイル漏れの有無を点検してください。
- オイル温度が下がらない場合は、最寄りの UD トラックス販売会社で点検・整備を受けてください。





警告

運転直後の点検はエンジンが高温になっていますので火傷をしないように注意してください。



注意

ウォーニング (赤色) を表示し、ブザーが鳴っているときには運転を続けしないでください。エンジン破損の原因になります。

## アドバイス

本車両は、エンジンオイルの温度異常時にエンジン破損を防ぐため、トルクダウンを行うエンジン保護機能を備えています。

エンジンオイルレベル低下  
ウォーニング

- エンジン停止およびキー スイッチが“ON”位置の状態、エンジンオイルレベルが規定値以下の場合に、ウォーニングを表示します。
- ウォーニングを表示したときは、エンジンオイル量およびオイル漏れを点検してください。

## アドバイス

傾斜地に停車した場合には、オイル量が適切であっても、ウォーニングが表示される場合があります。その場合は、平地にて再度オイル量のウォーニング表示の有無を確認してください。

&lt;黄色&gt;



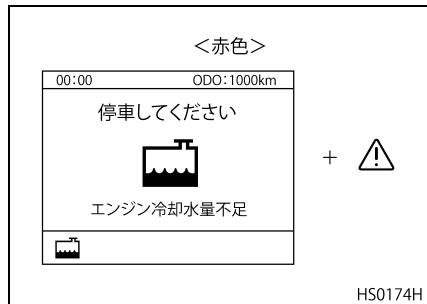
+



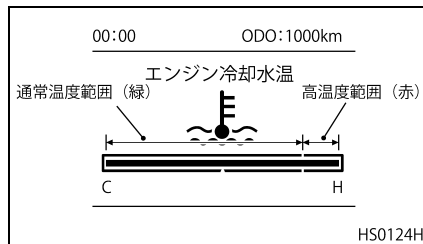
HS0886H

## 冷却水位ウォーニング

- 冷却水量が規定以下になると、赤色のウォーニングを表示するとともに、ブザーが鳴り警報します。



- 冷却水の水位確認は冷却水が低温時に行ってください。
- 水温メーターが通常温度範囲を示しているときは、安全な場所に停車し、エンジンを止め、冷却水を補給してください。なお補給と同時に冷却系統各部の水もれの有無を点検してください。
- 水温メーターが高温範囲を示しているときは、エンジンをアイドリング回転にしたまま、水温が通常温度範囲に下がるまで、エンジンを停止させないでください。



- ウォータータンクキャップは加圧式です。不用意にキャップを外すと蒸気や熱湯が噴き出し、火傷する恐れがあります。下記の取り扱い要領に従ってください。
- キャップのレバーを起こし（噴き出し音が消えるまで）、内部圧力を減圧してください。
- 厚手の布でキャップを包み、徐々にゆるめてください。なお、蒸気が噴き出るときは、直ちにキャップを締め直し、再度減圧してください。



警告

- ウォータータンクキャップを不用意に外すと蒸気や熱湯が吹き出し、火傷をする恐れがあります。下記の取り扱い要領に従ってください。
- テンプメーター（水温計）が高温範囲を示しているときやオーバーヒートウォーニングが表示されているときは、エンジンをアイドリング回転にしたまま、水温が下がるまで、キャップに触れないでください。
- 厚手の布でキャップを包み、徐々にゆるめてください。
- ウォータータンクキャップを外すときはエンジンが十分に冷えていることを確かめてください。冷却水の温度が高いときに急にキャップを外すと蒸気や熱湯が吹き出して大変危険です。水温が下がってから布きれなどでキャップを包み静かに開けてください。

**注意**

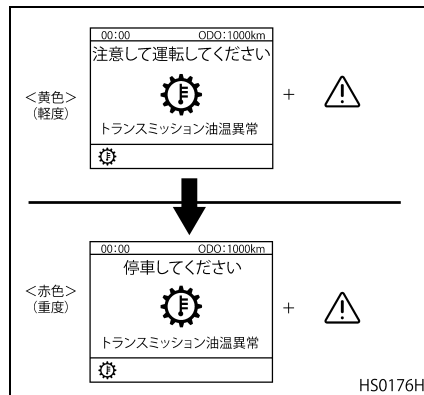
- ウォーニングを表示しているときには運転を続けしないでください。
- 冷却水が不足したまま運転を続けますと、オーバーヒートを起こしますので絶対にやめてください。

**アドバイス**

本車両は、冷却水位の異常時にエンジン破損を防ぐため、トルクダウンを行うエンジン保護機能を備えています。

**トランスミッション油温  
ウォーニング**

- トランスミッション オイル温度が規定値を超えたとき、黄色（軽度）のウォーニングを表示し警報します。
- トランスミッション オイル温度がさらに上がるとウォーニングの色が赤色（重度）に変わり、ブザーが鳴り警報します。
- ウォーニングを表示したときは、安全な場所に停車し、オイル温度が下がるまで、高めのアイドリングを続けてください。
- オイル温度が下がったらエンジンを止め、オイル漏れの有無を点検してください。
- オイル温度が下がらない場合は、最寄りの UD トラックス販売会社のサービス工場 で点検・整備を受けてください。

**警告**

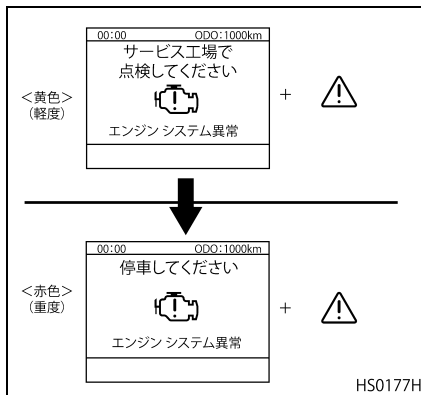
運転直後の点検はトランスミッションが高温になっていますので火傷をしないように注意してください。

**注意**

ウォーニング（赤色）を表示し、ブザーが鳴り警報しているときには運転を続けしないでください。トランスミッション破損の原因となります。

## エンジンシステムウォーニング

- エンジン システムに次の異常が発生したときに、黄色（軽度）ウォーニングを表示して警報します。
  - ・ エンジン制御システム異常
  - ・ UDPC (UD パティキュレート クリーニング) のシステム異常
- 黄色（軽度）ウォーニングを表示した場合は、最寄りの UD トラックス販売会社のサービス工場で点検・整備を受けてください。
- 異常の状態がさらに悪化すると、ウォーニングの色が赤色（重度）に変わり、ブザーが鳴り警報します。
- 赤色（重度）ウォーニングを表示した場合は、直ちに安全な場所に停車して、最寄りの UD トラックス販売会社のサービス工場にご連絡ください。



### 注意

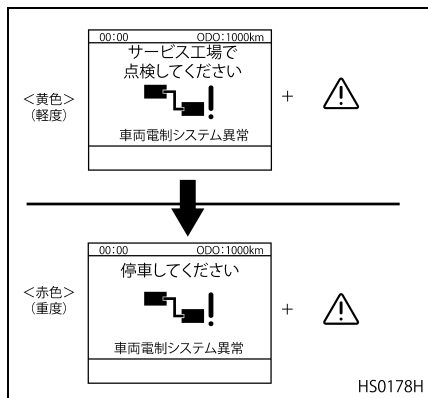
- ウォーニング表示状態での運転は絶対にやめてください。エンジン破損の原因となります。
- エンジンが停止したり、明らかに異常な音・振動が発生したりする場合は最寄りの UD トラックス販売会社のサービス工場にご連絡ください。

### アドバイス

- 本車両は、エンジン システムの異常時にエンジン破損を防ぐため、トルクダウンを行うエンジン保護機能を備えています。
- 燃料の量が少ない状態で運転を行うと、ウォーニング（黄色）を表示する場合があります。燃料の補給後にエンジンを始動し、表示が消えれば異常ではありません。

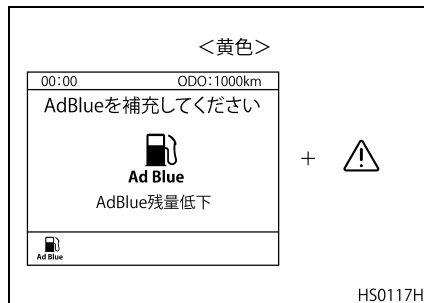
## 車両電制システム ウォーニング

- 車両電制システムの内、車両内ネットワークシステムやセンサー、ECUなどに異常があるときに、黄色または赤色のウォーニングを表示します。
- 黄色（軽度）ウォーニングを表示した場合は、最寄りのUDトラックス販売会社のサービス工場 で点検・整備を受けてください。
- 赤色（重度）ウォーニングを表示した場合は、直ちに安全な場所に停車して、最寄りのUDトラックス販売会社のサービス工場にご連絡ください。



## 尿素水残量ウォーニング

- タンク内の尿素水量が少なくなると、尿素水残量ウォーニングを表示して警報します。

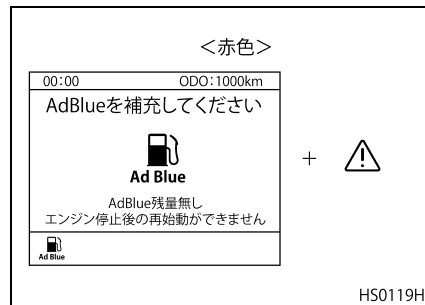


- 尿素水残量が少なくなったときは、お早めに指定の尿素水を補給してください。

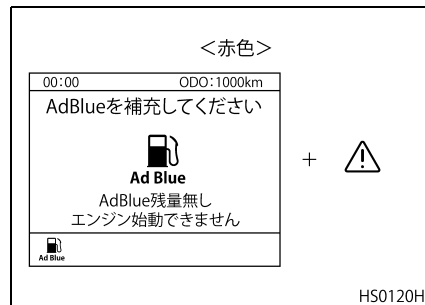
### アドバイス

**尿素水が“空”の状態にならないよう、  
早め早めの補給を心がけてください。**

- 尿素水の残量が“空”の状態になると、尿素水残量無しのウォーニングを表示し、ウォーニングブザーが鳴ります。この状態でエンジンを停止すると、再始動できません。



- 万一、尿素水の残量が“空”の状態になり再始動できなくなった場合は、キー“ON”の状態でする尿素水残量ウォーニングの表示が消えるまで、指定の尿素水を補給してください。



 注意

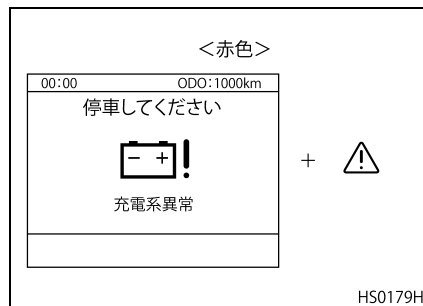
- ウォーニング表示後に尿素水を補給しないで運転を続け、尿素水が“空”になった状態でエンジンを停止すると、再始動ができなくなります。
- エンジン再始動ができなくなった場合は、キー“ON”の状態ですべて指定尿素水を補給してください。

アドバイス

- 尿素水が“空”にならないよう、早め早めの補給を心がけてください。
- ウォーニングは、尿素水を補給しても表示される場合があります。この場合は、キースイッチを一度“OFF”位置にして10秒ほど時間をおいてから再始動してください。再表示しなければ異常ではありません。

充電（チャージ）ウォーニング

- 走行中、充電回路またはオルタネーターに異常が起きたときにウォーニングを表示し、ブザーを鳴らして警報します。
- 直ちに安全な場所に停車し、エンジンを止めオルタネーター駆動ベルトを点検してください。
- ベルトが正常であれば充電システムの故障が考えられますので、最寄りのUD トラックス販売会社のサービス工場にご連絡ください。充電不足などの場合は、“故障時の処置”の“バッテリーあがりのとき”(15-15 ページ)の項を参照してください。



 注意

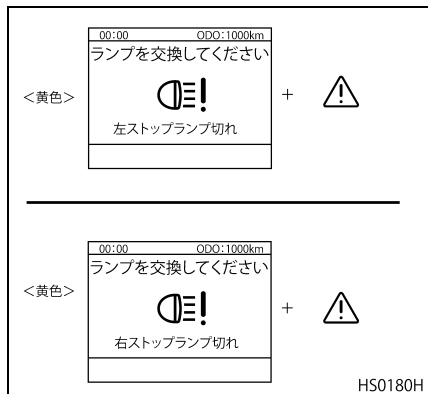
ウォーニング表示状態での運転はやめてください。過電圧による電子機器類の損傷およびバッテリーあがりやオルタネーターの異常過熱の原因となります。

ストップランプ球切れウォーニング

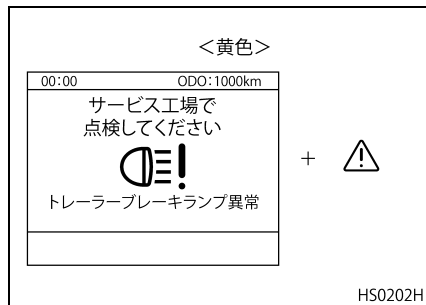
ストップランプが、球切れや配線のショート、断線、コネクタの抜けなどで点灯しないときにブレーキを作動させるとウォーニングを表示し警報します。

ストップランプの球切れまたは断線

- ブレーキペダルを踏んだとき、球切れしているとウォーニングを表示します。



- また、トレーラーブレーキランプに異常が発生した場合は、“トレーラーブレーキランプ異常”のウォーニング表示をして警報します。このウォーニングが表示されたときは、最寄りのUDトラック販売会社のサービス工場で点検を受けてください。



**注意**

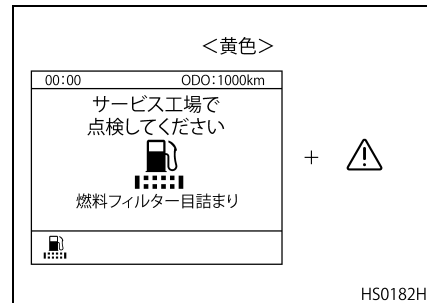
テール&ストップランプが球切れしていますと、後続車に追突される恐れがありますので、球切れした状態では走行しないでください。また、整備不良車として法規違反となります。

**アドバイス**

テールランプまたはストップランプの回路中に他のランプなどは絶対に追加しないでください。回路の容量が変化しますので警報装置が正常に作動しなくなります。

## 燃料フィルター目詰まりウォーニング

燃料フィルターが目詰まりしますとウォーニングを表示して警報します。

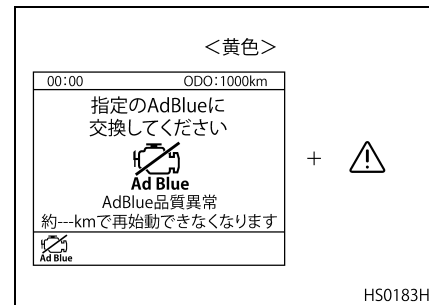


 注意

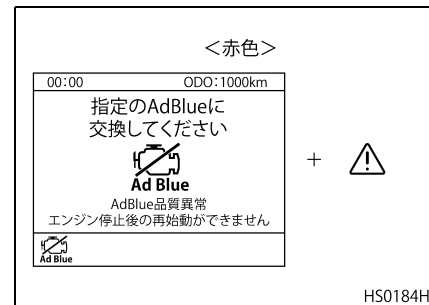
- 燃料フィルターが目詰まりしたまま放置すると、エレメントが破損して汚れた燃料が燃料ポンプやノズルに流れ、エンジン故障の原因になります。
- 燃料フィルターは、ウォーニングを表示するまで使用できるということではありません。必ず定期的に交換してください。
- お車の使い方などにより、交換時期に達していなくてもウォーニングを表示する場合があります。ウォーニングを表示したときは、交換時期に達していなくても燃料フィルターを交換してください。
- 燃料フィルターを交換してもしばしばウォーニングを表示する場合は、最寄りのUDトラック販売会社のサービス工場 で点検・整備を受けてください。

尿素水品質ウォーニング

- 尿素水タンクに正規の尿素水（アドブルー）以外の液体（水、軽油、灯油など）を補給したとき、ウォーニング表示をして警報します。
- 尿素水以外の液体を補給すると、モニターに航続可能距離を表示（0～300km）します。
- 航続可能距離を示すウォーニングが表示された場合は、エンジンを停止させキー“ON”の状態、尿素水タンクを完全に“空”にし、指定尿素水を尿素水メーターが“F”位置になるまで補給してください。
- 尿素水補給後に車両を一定時間（1時間以上を要する場合があります）走行させるとウォーニングが消えます。消えない場合は最寄りのUDトラック販売会社のサービス工場 で点検・整備を受けてください。

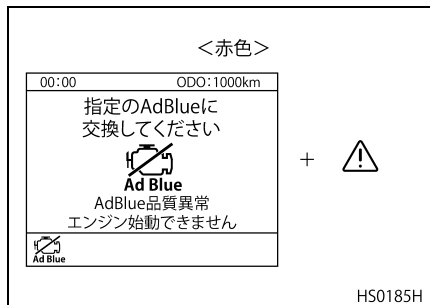


- 航続可能距離を超えて走行を続けると画面が“エンジン停止後の再始動ができません”に切り替わり、ブザーが鳴ります。この状態でエンジンを停止すると、再始動できません。





- 前記の状態ではエンジンを停止し、再始動できなくなった場合は“エンジン始動できません”のウォーニングが表示され、ブザーが鳴り警報します。



- “エンジン始動できません”のウォーニングが表示された場合は、キー“ON”の状態では、尿素水タンクを完全に“空”にし、指定尿素水を尿素水メーターが“F”位置になるまで補給してください。
- “エンジン始動できません”が“エンジン停止後の再始動ができません”に変化したら、エンジンを始動してください。この時、ブザーが鳴り続けますが異常ではありません。

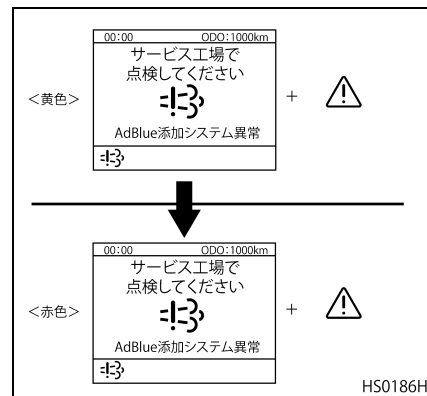
- 尿素水補給後に車両を一定時間走行させるとウォーニング表示が消えます。消えない場合は最寄りのUDトラック販売会社のサービス工場での点検・整備を受けてください。

**注意**

- **尿素水タンクには、必ず指定の尿素水（アドブルー）を補給してください。指定以外の尿素水や水を入れると尿素水添加システムの故障の原因となります。また、尿素水以外のもの（軽油、灯油、ガソリン等）を入れた場合は火災や故障の原因となります。誤って指定の尿素水（アドブルー）以外のものを補給した場合は、最寄りのUDトラック販売会社のサービス工場での点検・整備を受けてください。**
- **“エンジン停止後の再始動ができません”のウォーニングが表示された状態でエンジンを停止すると、再始動ができなくなります。**
- **品質異常ウォーニングが表示された後の尿素水の補給は、キースイッチを“ON”にして行ってください。**

## 尿素水添加システム ウォーニング

- 尿素水添加システム制御系に異常が発生した時に表示して警報します。ウォーニングが表示された場合、最寄りのUDトラック販売会社のサービス工場での点検を受けてください。
- 黄色（軽度）のウォーニングを表示した後、約300km走行をすると赤色（重度）の表示に変化し、ブザーが鳴り警報します。赤色のウォーニングが表示された場合は、直ちに最寄りのUDトラック販売会社のサービス工場での点検・整備を受けてください。

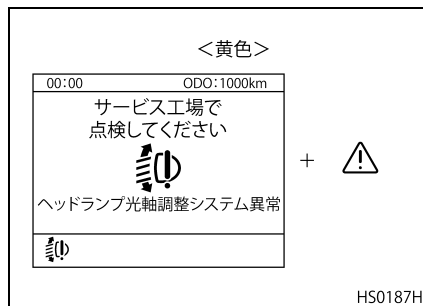


 注意

ウォーニング表示状態での運転はやめてください。排出ガス悪化の原因となりますので最寄りのUDトラック販売会社のサービス工場で点検・整備を受けてください。

オート レベライザー ウォーニング (セミトレ車を除く)

- オート レベライザーは、ヘッドランプの照射角度を積荷の状況に応じて自動調整するシステムです。
- ヘッドランプ点灯中、オート レベライザー機能に異常が起きたときは、ウォーニングを表示し、その時点の照射位置で固定します。
- ウォーニングを表示したときは、最寄りの UD トラック販売会社のサービス工場で点検・整備を受けてください。

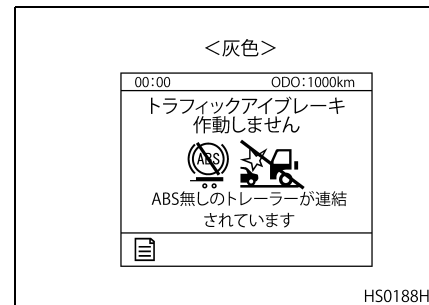


アドバイス

積荷は軸重のバランスを考慮し、片寄りしないよう均等に積み込んでください。

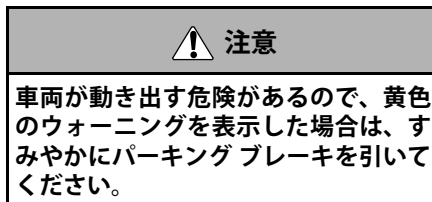
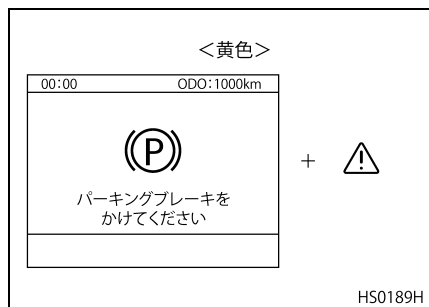
トレーラー ABS インフォメーションウォーニング (セミトレ車、フルトレ車)

- ABS 装着車でけん引するとき、ABS が付いていないトレーラーを連結するとウォーニングを表示し、警報ブザーを鳴らして注意を促します。
- ABS が付いていないトレーラーを連結したときは、トラフィックアイブレーキは作動しません。
- トラクターのみで走行するときおよび ABS が装着されたトレーラーを連結したときは表示しません。

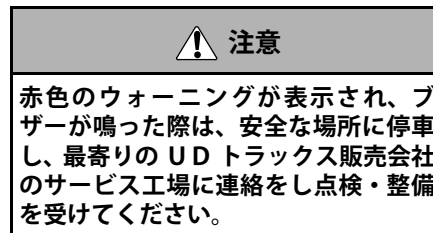
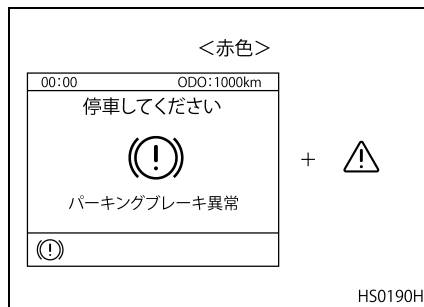


## パーキングブレーキウォーニング

- キースイッチが“OFF”位置でパーキングブレーキをかけずにドアを開けるとウォーニングを表示し、警報ブザーを鳴らして注意を促します。
- キースイッチが“ON”位置またはエンジン運転中に、ブレーキもしくはアクセルペダル踏んでいない状態でパーキングブレーキをかけずにドアを開けるとウォーニング表示をし、警報ブザーを鳴らして注意を促します。

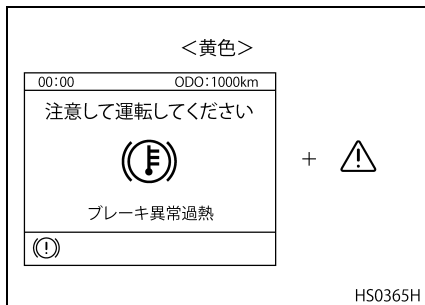


- また、パーキングブレーキに異常が発生したときは、赤色のウォーニングを表示し、ブザーが鳴り警報します。



## ブレーキフェードウォーニング

- 主ブレーキを多用し、ブレーキパッドが高温になるとウォーニングが表示されます。
- ウォーニングが表示された状態では、主ブレーキの効きが悪くなっていますので、ブレーキペダルを強く踏む必要があります。



### ⚠ 注意

ウォーニングが表示された場合は、補助ブレーキで減速し、安全な場所に停車してください。

## ウォーニング・パイロットランプ類 (コンビメーター)

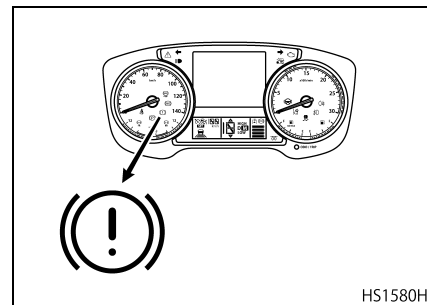
### ブレーキウォーニングランプ

空気圧が低下し、メーターのセグメントがレッドゾーン付近まで下がるとウォーニングランプが点灯し、同時にブザーが鳴り警報します。なお、ブザーは車両を停止すると鳴り止みます。

#### レッドゾーン：

#### 650kPa{6.6kgf/cm<sup>2</sup>} 以下

- ウォーニングランプが点灯した場合は、直ちに安全な場所に停車し、エンジンをアイドリング運転させ、空気圧を上昇させてください。
- アイドリング運転を続けてもウォーニングランプが消灯しないときは、最寄りのUDトラックス販売会社のサービス工場にご連絡ください。



### ⚠ 警告

- ブレーキウォーニングランプ点灯時、ウォーニングブザー作動時またはエアプレッシャーメーターのセグメントがレッドゾーンにあるときは、直ちに走行を停止してください。ブレーキが効かなくなったり、クラッチが切れなくなったり、ギヤシフトができなくなったりして大変危険です。
- ウォーニングランプが点灯したときは、すみやかに車両を安全な場所へ停車させてください。

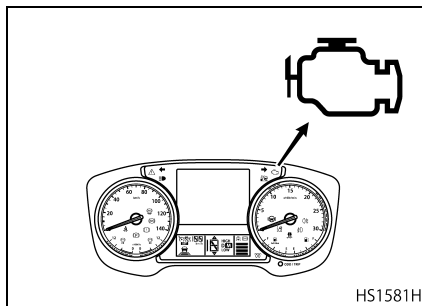
## チェック エンジン ランプ

- エンジン コントロール システムに異常が発生したとき点灯します。
- キースイッチを“ON”位置にすると点滅または点灯し、異常がない場合もしくは排出ガス異常レベルが「中」の場合は、エンジン始動後 15 秒以内に消灯します。

なお、排出ガス浄化装置の尿素水添加システム制御系に異常が発生したときや、尿素水が不足（残量ゼロ）したときにも点灯しますので、チェックエンジンランプが点灯したときは、尿素水添加システムウォーニングや、尿素水残量ウォーニングの表示の有無を併せて確認してください。

キースイッチ“ON”位置のランプ点灯

運転状態	正常時	異常時	
		排出ガス異常レベル 中	排出ガス異常レベル 高
エンジン停止	点 滅	点 滅	点滅→点灯
エンジン回転中	消 灯	点灯→消灯	点 灯



- チェック エンジン ランプが点灯し続ける、点灯しないなど、異常が発生した場合は、最寄りの UD トラックス販売会社で点検・整備を受けてください。

### ⚠ 注意

- チェック エンジン ランプ点灯状態での運転はやめてください。燃費悪化や出力低下などの原因となりますので、最寄りの UD トラックス販売会社のサービス工場での点検、整備を受けてください。
- エンジンが停止したり、明らかに異常な音・振動が発生したりする場合は、最寄りの UD トラックス販売会社のサービス工場にご連絡ください。

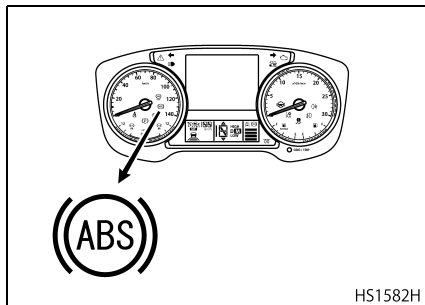
### アドバイス

尿素水が不足（残量ゼロ）し、チェックエンジンランプが点灯したときに、尿素水を補給しても消灯しない場合があります。この場合は、キースイッチを一度“OFF”位置にして 10 秒ほど時間を置いてから再始動してください。消灯すれば異常ではありません。

## ABS ウォーニングランプ

ABS に異常があった場合、ウォーニングランプが点灯して警報します。

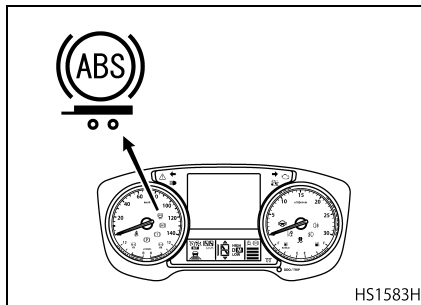
なお、ウォーニングランプはエンジン始動時キースイッチを“ON”位置にしたとき点灯し、その後(約3秒で)消灯します。



## トレーラー ABS ウォーニングランプ (セミトレ仕様車、フルトレ仕様車)

トレーラー側にABSが装着されているとき、トレーラー側ABSに異常があった場合に点灯して警報します。

なお、ウォーニングランプはキースイッチを“ON”位置にしたとき点灯し、数秒後または車速が7 km/h 以上になると消灯します。



### ⚠ 注意

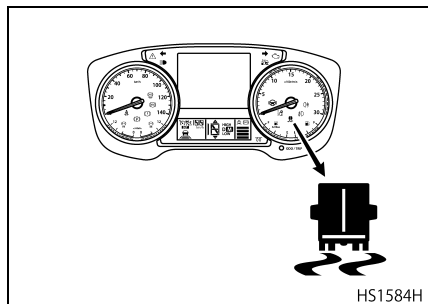
走行中ウォーニングランプ点灯状態では、安定したブレーキ制動が得られませんので、ブレーキペダルの踏み方(特に、ブレーキペダルのベタ踏み状態は避けてください。)には十分注意して、最寄りのUDトラック販売会社のサービス工場点検・整備を受けてください。

### アドバイス

キースイッチ“ON”後のトレーラーウォーニングランプの点灯・消灯方法はトレーラーのABSによって異なります。

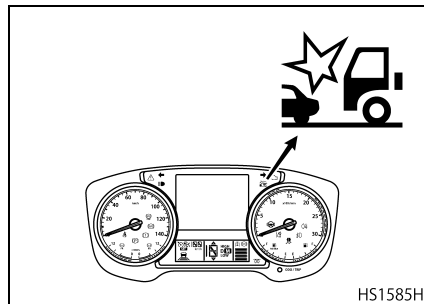
### UDSCパイロットランプ

UDSCが作動しているときやUDSCに異常があった場合に点滅または点灯して警報します。UDSCについての詳細は“各種装置”の“UDSC (UDスタビリティコントロール)” (6-73ページ)の項を参照してください。



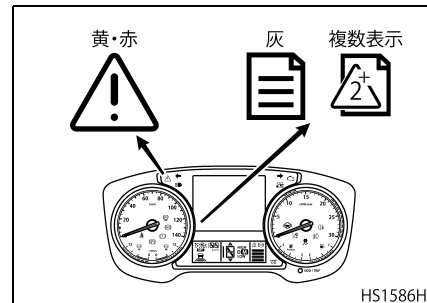
### TEBパイロットランプ

トラフィックアイブレーキシステムが作動しているときやトラフィックアイブレーキシステムに異常があるときに点滅または点灯して警報します。トラフィックアイブレーキについての詳細は“各種装置”の“トラフィックアイブレーキ (衝突被害軽減ブレーキ)” (6-41ページ)の項を参照してください。



### マスターウォーニングランプ

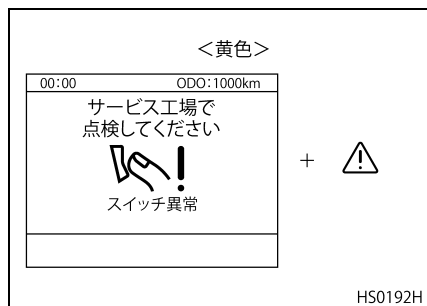
- マスターウォーニングランプは車両に異常があるときに、その他のウォーニング表示、ウォーニングランプと同時に点灯し、警報します。
- マスターウォーニングランプは、赤色・黄色のウォーニング用と、灰色のメッセージ用があります。
- 複数のウォーニングが存在する状態 (実際にはひとつしか表示はされません) では、それを知らせるアイコンが表示されます。



- 複数表示のアイコンが表示されたときは、マルチディスプレイの“車両情報”から“車両警報メッセージ一覧”を選択することで確認することができます。詳しくは“車両情報画面” (5-12ページ)の項を参照してください。

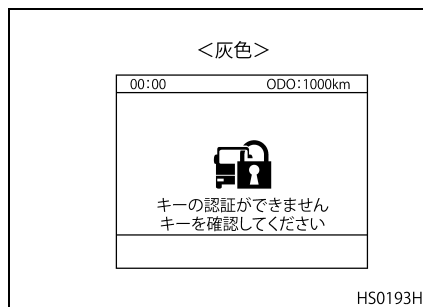
## スイッチ類

本項および他の項で説明するスイッチの中で、インストルメントパネルにあるスイッチに異常があると、マルチディスプレイにウォーニング表示がされます。ウォーニング表示がされた場合は最寄りのUDトラックス販売会社のサービス工場で点検・整備を受けてください。



## エンジンキー

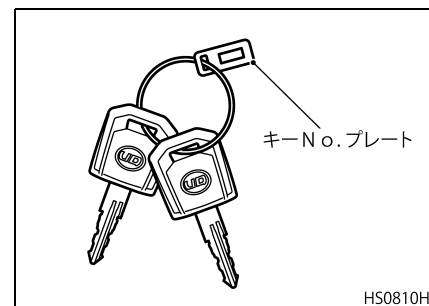
- エンジンキーはキースイッチおよびドアの施・解錠に使用します。車に2本ついていきますので日常は1本を使用し、他はスペアキーとして別に保管してください。
- 盗難防止のためエンジンキーとキースイッチ間で電氣的な照合を行うイモビライザー機能がついています。キー照合ができない場合、警告が表示されます。



- 万一、キーを紛失した場合は、新たにキーの登録が必要となりますので、キーナンバーを指定の上UDトラックス販売会社にご連絡ください。

## キーナンバープレートについて

お客様以外の方にキーナンバーが判らないようにするため、キーナンバープレートにキーナンバーを刻印してあります。日常お使いになるキーから切り離し、お車以外の場所で大切に保管してください。(キーにはキーナンバーが刻印されていません)



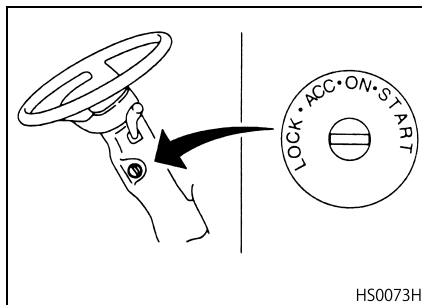
お子様だけを車内に残さないでください。やむを得ず残して車を離れるときは、事故防止のため必ずエンジンキーを抜き取ってください。



## アドバイス

盗難防止のため、お車を離れるときは必ずキーを抜いてドアをロックしてください。

## キー スイッチ



**LOCK (OFF) :** エンジンなどへの電源供給を停止する位置です。またエンジンキーの抜き差しおよびステアリングホイールのロック（施錠）はこの位置で行います。エンジンキーを抜いた後ステアリングホイールを回すと自動的にステアリングホイールは定位置でロックされ、盗難防止に役立ちます。

**ACC :** エンジンを停止する位置です。また、駐車時などにエンジンを停止してラジオなどを聞くときに使用する位置です。

**ON :** エンジン回転中の位置です。エンジン回転中はこの位置以外には絶対にしないでください。

また、エンジン始動時、気温が低いときはエアヒーターおよびエアドライヤーヒーターに通電します。

**START :** エンジンを始動するときの位置です。手を離せば自動的に“ON”位置に戻ります。

エンジンが始動した後は絶対に“START”位置に回さないでください。

**警告**

- エンジン キーを抜いたまま、または“LOCK”の位置にしたままで絶対に走行しないでください。ステアリングホイールがロックされて操作ができなくなり危険です。
- 走行中は、キースイッチを絶対に“ON”位置以外にしないでください。“ACC”の位置にするとエンジンが停止し、ステアリング操作やクラッチペダル操作が極端に重くなったり、ブレーキの効きが悪くなり危険です。また、“LOCK”の位置では、ステアリングホイールがロックされて操作ができなくなり危険です。
- イモビライザー付きのエンジンキーを紛失してしまうとエンジンの始動ができなくなりますのでお気をつけください。万一紛失してしまった場合はすみやかにUDトラックス販売会社にご連絡ください。



注意

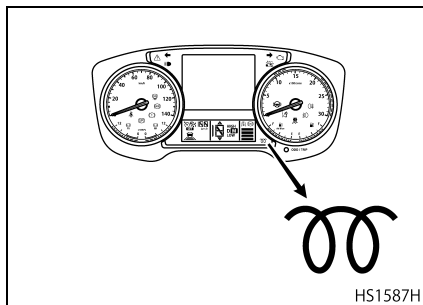
始動装置を傷めないために、エンジンが回転している間は“START”位置にしないでください。

アドバイス

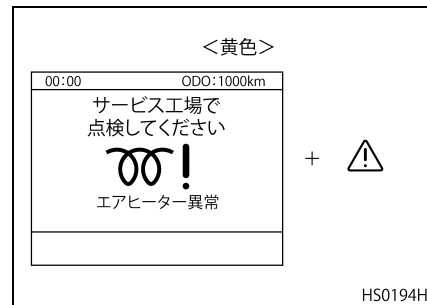
- キーを差し込んで“ON”位置方向に回すとき、回りにくい場合はステアリングホイールを軽く左右に回しながらキーを回すと、ロックが外れて滑らかに回せます。
- エンストした場合は、一度キースイッチを“LOCK (OFF)”位置まで戻してから、再度“START”位置にしてください。

エアヒーターパイロットランプ  
(予熱表示灯) ★

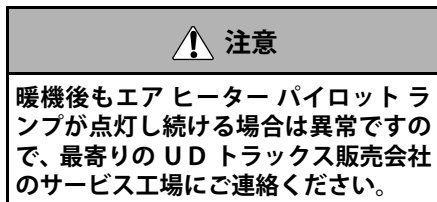
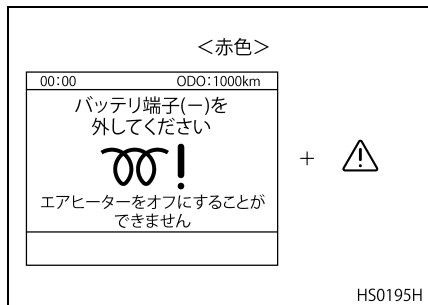
エアヒーター付車は冷却水温が低い場合、キースイッチを“ON”位置にすると、パイロットランプが点灯し、エアヒーター（吸入空気予熱装置）に通電していることを示します。また、エンジン始動後もタイマーが作動してエアヒーターに連続通電している間点灯します。



- エアヒーター作動中に異常が発生すると黄色（軽度）ウォーニングを表示して警報します。
- 黄色（軽度）ウォーニングを表示したときは、最寄りのUDトラック販売会社のサービス工場で点検・整備を受けてください。

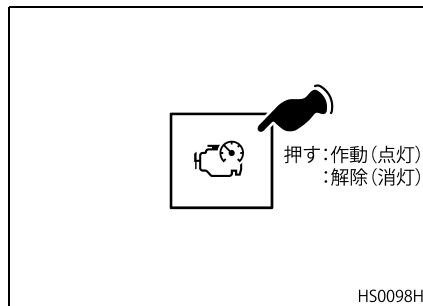


- エアヒーターに異常が発生し作動が“OFF”にならないとき赤色（重度）ウォーニングを表示し、ブザーが鳴り警報します。
- 赤色（重度）ウォーニングを表示したときは火災を起こす危険があるので安全な場所に停車しバッテリー端子（-）を外してください。その後UDトラック販売会社に連絡をしてください。



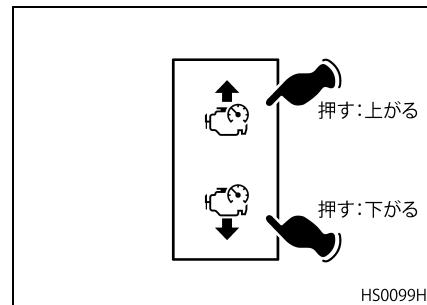
## アイドリングコントロール ON/OFF スイッチ

- アイドリングコントロール ON/OFF スイッチを“ON”にするとスイッチが黄色く点灯し、アイドリングコントロールスイッチによるアイドリング調整ができるようになります。
- スイッチを“OFF”にしておくと、エンジン始動時などにアイドリング回転数を自動調整します。



## アイドリングコントロール スイッチ

- エンジンのアイドリング調整のときに使用します。スイッチの上側を押すとエンジン回転が高くなり、下側を押すと低くなります。
- アイドリングコントロールスイッチは、パーキングブレーキ作動状態で、シフトレバーが“N”位置のときのみ使用できます。



### 適正アイドリング回転数:

- 500 ~ 600rpm (GH 8 エンジン)
- 400 ~ 500rpm (GH 11 エンジン)

 注意

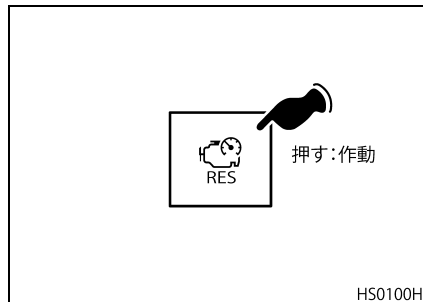
マニュアルでのアイドリング調整時は、暖機促進スイッチを“OFF”にしてください。

## アドバイス

- 高負荷運転直後は、一時的にアイドリング回転数が上昇する場合があります。
- エンジン冷却水温が低いときは、パーキングブレーキが解除状態でもアイドリング回転数が高い状態となる場合があります。
- 長時間アイドリング回転数を上昇させた状態にすると、燃費の悪化の原因となります。

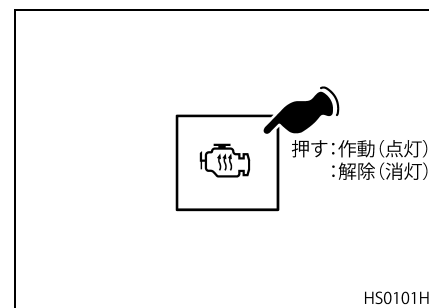
## アイドリングコントロールリ ジュームスイッチ

アイドリング調整中にスイッチを押すことで、あらかじめ車両に設定されているエンジン回転数にすることができます。再度押すと、アイドリング調整中の回転数に戻ります。



## 暖機促進スイッチ

- 暖機システムはアイドリング時にエンジン回転数を上昇させて暖機時間を短縮したり、長時間停車中の暖房効果を高める装置です。なお、暖機システムは、パーキングブレーキ作動状態でのみ使用できます。
- スwitchを押し暖機システムが“ON”になるとスイッチが黄色く点灯します。
- 操作方法につきましては、“正しい運転操作”の“エンジンの始動・停止方法”（10-2 ページ）の項、および“エアコン”の“エアコンディショナー”（7-3 ページ）の項を参照してください。





警告

換気が不十分な場所では、エンジンの暖機運転は行わないでください。



注意

- 使用時以外は暖機促進スイッチを“OFF”にしてください。アイドリング時の燃費が悪化することがあります。
- ミッションPTO作動時は、暖機促進スイッチを“OFF”にしてください。
- 暖機促進スイッチを“ON”にするときは、アイドリングコントロールON/OFFスイッチを“OFF”にしてください。

### アドバイス

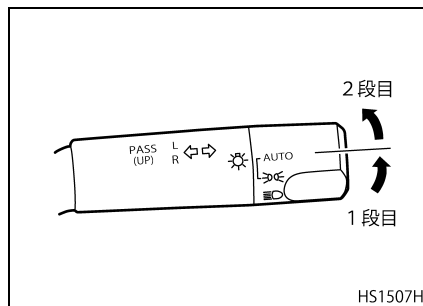
- 暖機促進スイッチが“ON”でも、走行または空吹かしをした場合は、暖機システムは解除されます。
- 暖機促進スイッチが“ON”のときに、冷却水温度が異常に上昇すると、暖機システムは自動的に解除されます。

## コンビネーションスイッチ (右側)

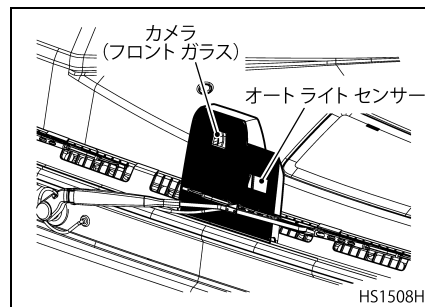
右側のコンビネーションスイッチにはライティングスイッチ、ヘッドランプの上下切り替えスイッチ、パッシングスイッチおよびターンシグナルスイッチが組み込まれています。

## ライティングスイッチ


- レバー先端のノブを回すとランプ類およびスイッチ（白色）が点灯します。
- ランプは自動点灯（オートライト）機能を備えています。



- オートライトは、周りの明るさに応じて自動的にヘッドランプを点灯、消灯させる機能です。
  - トンネル内
  - 夜明け前
  - 日没時
  - 降水時 など
- 周りが暗くなると、2秒以内にヘッドランプが点灯します。
- 昼間にトンネルから出たときは、すぐにヘッドランプは消灯せず、5分以内に消灯します。
- 周りの明るさを感知するオートライトセンサーを備えています。オートライトセンサーの前面のフロントガラスはいつもきれいにしておいてください。



○：点灯 ×：消灯

 <b>注意</b>
オートライトはあらゆる状況で適切にヘッドランプを点灯させるシステムではありません。センサーが感知できないような霧などの天候のときには、手動でヘッドランプを点灯させてください。

<b>アドバイス</b>
晴天時、太陽が傾きかけている時間帯などではヘッドランプが点灯することがあります。

スイッチ ポジション	AUTO*1		1 段目		2 段目	
	明るい	暗い	明るい	暗い	明るい	暗い
クリアランス ランプ	×	○	○		○	
ヘッドランプ	×	○	×	○*2、*3	○	
テールランプ	×	○	○		○	
ライセンス ランプ	×	○	○		○	
メーター類照明	×	○*4	○*4		○*4	
スイッチ	×	○	○		○	

- \*1 停車時にパーキング ブレーキ レバーを引いてパーキング ブレーキを作動させ、ライティング スイッチを操作すると全てのランプが消灯します。
  - ・ スイッチ ポジションが AUTO の場合  
AUTO → 1 段目 → AUTO で消灯
  - ・ スイッチ ポジションが AUTO 以外の場合  
1 段目 → AUTO で消灯
 走行を開始、もしくはパーキング ブレーキを解除させると全てのランプが点灯します。
- \*2 停車時にパーキング ブレーキ レバーを引いてパーキング ブレーキを作動させると、夜間でもヘッドランプは消灯します。  
走行を開始、もしくはパーキング ブレーキを解除させるとヘッドランプは点灯します。
- \*3 フロント フォグ ランプ スイッチが “ON” のときは、フロント フォグ ランプは点灯しますがヘッドランプは点灯しません。詳細は、“ フロント フォグ ランプ スイッチ ” (5-55 ページ) の項を参照してください。
- \*4 明るさ調整で設定した照度

 注意

エンジン停止中はランプ類を長時間点灯させないでください。また、お車から離れるときは、必ずライティングスイッチを AUTO にしてください。バッテリー上がりの原因となります。

## アドバイス

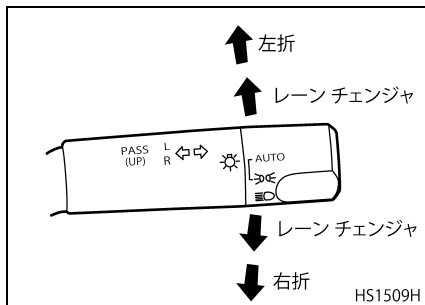
- 車種によっては、ヘッドランプの照射角度を自動で調整する、オートレベライザー機能が装備されています。
- 各種ランプ点灯状態で、エンジンの始動を行うとランプが消灯しますが、これはスターター作動時のバッテリー負荷を低減するもので異常ではありません。クランキング終了時、自動復帰します。
- ヘッドランプなどのランプ類は、雨天走行や洗車などにより、レンズ内面が一時的にくもることがあります。またランプ内と外気との温度差により、レンズ内面が結露することもあります。これは雨天時などに窓ガラスがくもると同様の現象で異常ではありません。但し、ランプ内に水がたまっている場合やレンズ内面に大粒の水滴が付着している場合は、最寄りの UD トラックズ販売会社のサービス工場にご相談ください。

## ターンシグナルスイッチ

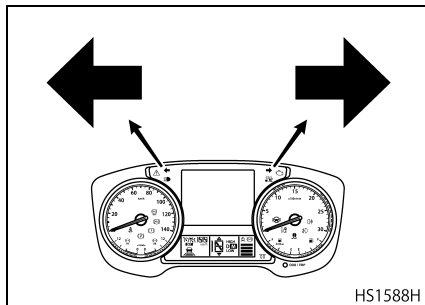
- 左折または右折を知らせる合図として使用し、ターンシグナルランプおよびターンシグナルパイロットランプが点滅します。
- レバー操作後ステアリングホイールを直進位置に戻すとレバーは自動的に中立位置に戻ります。
- レバーを上下どちらかの中間位置にして離すと、レバーは中立位置に戻りターンシグナルランプおよびターンシグナルパイロットランプが一度だけ点灯します。(レーンチェンジャ機能) また、中間位置で保持すると作動を続けます。
- ダンプおよびミキサー車の場合、左折側に操作するとターンシグナルランプ点灯と同時に左折警報用の車外ブザーが鳴り、歩行者などに注意を促します。
- パイロットランプはターンシグナルランプ(方向指示灯)の作動を点滅により知らせるとともに、ターンシグナルランプが球切れのとき、点滅回数が早くなって警報します。

アドバイス

レバー操作後ステアリング操作が少ないとレバーが中立位置に戻らないことがあります。このようなときは手で戻してください。



パイロットランプ



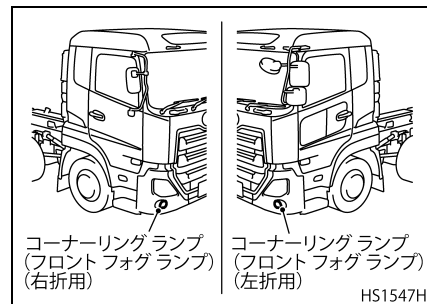
警告

- ターン シグナル ランプは規定のワット数のランプを使用してください。規定外のランプの装着やターンシグナルランプを増灯しますと球切れ検知ができなくなる恐れがあります。
- トレーラーや架装のターンシグナルランプにLEDランプが使用されている場合、ハイフラッシャー現象(ターンシグナルランプが高速点滅する現象)が発生する場合があります。1分間に60回より少ないまたは120回より多い点滅や不定周期の点滅は法規違反となります。

コーナリングランプ

フロント フォグ ランプがコーナリングランプとして点灯します。ヘッドランプ点灯時にフロント フォグ ランプスイッチが“OFF”でも、下記の操作で点灯します。

- コンビネーション スイッチを操作しターンシグナルランプを点滅させると、点滅側のコーナリングランプ(フロント フォグ ランプ)が点灯し、車両の曲がる方向を照らします。
- シフトレバーを“R”位置にすると、左右のコーナリングランプ(フロント フォグ ランプ)が点灯し、車両前方の周囲を照らします。

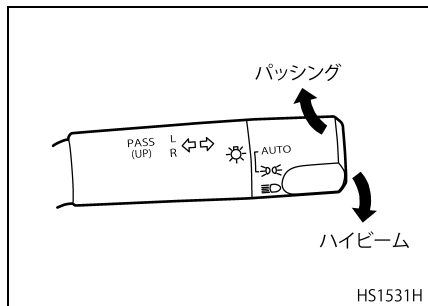


- 但し、車速が40km/hを超えるときは、点灯しません。車速が40km/h以下のときに点灯します。

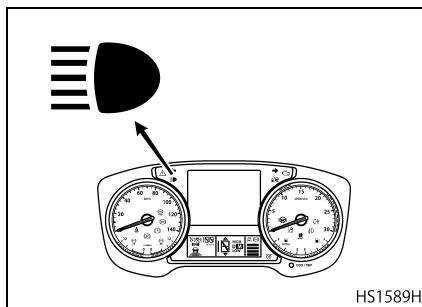


## ヘッドランプ上下切替スイッチ

- ヘッドランプを点灯させた状態で、レバーを下げるとハイビーム（上向き照射）になります。夜間先行車や対向車のあるときは必ずロービームにしてください。
- ヘッドランプがハイビーム（上向き照射）のときはハイビームパイロットランプが点灯します。

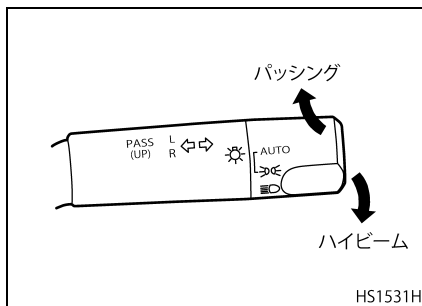


## ハイビームパイロットランプ



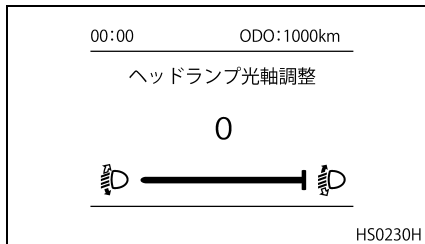
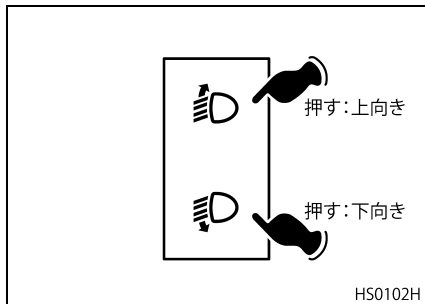
## パッシングスイッチ

追い越しなど、他の車への合図が必要なときに使用します。レバーを手前に引いている間ヘッドランプのハイビームが点灯します。



## ヘッドランプレベライザースイッチ★

- この機能はオプションであり、公道では使用しないでください。（工事現場等のオフロードで使用してください）
- ヘッドランプ点灯時、積荷の状況に応じてヘッドランプの照射角度を調整（下向き照射）するスイッチです。
- スイッチの上部を押すと上向き、下部を押すと下向きに調整できます。
- スイッチ操作を行うとマルチディスプレイに現在の照射角度を数値（-3～0）で表示します。
- スイッチの標準位置は“0”です。公道走行に戻る前に必ず“0”位置を選択してください。
- 最大積載時は“-1”が推奨位置となります。その他の場合（登坂路走行時など）は、必要に応じて調整してください。



**注意**

- 良好な視界が損なわれる恐れがありますので、公道では標準位置 (“ 0 ”) にしてください。
- ヘッドランプの光軸が正しく調整されていないと対向車や前を走る車に眩惑を与えます。対向車のフロントガラスや前を走る車のミラーを照らしているときはヘッドランプレベライザースイッチでヘッドランプの光軸を下向きに調整してください。

**アドバイス**

ヘッドランプ交換時など光軸調整を必要とするときは、標準位置 (“ 0 ”) であることを確認してください。

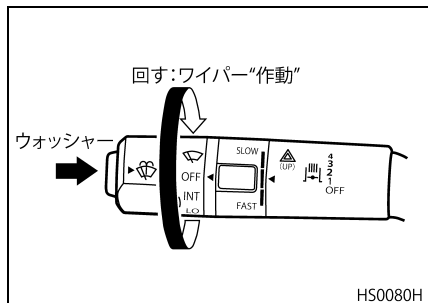
**コンビネーションスイッチ (左側)**

左側のコンビネーションスイッチにはハザードスイッチ、エキゾーストブレーキスイッチ、ワイパー&ウォッシャースイッチ、リターダースイッチ、ESCOTオートシフトダウンスイッチが組み込まれています。

**ワイパー&ウォッシャースイッチ**

- スイッチを回すとワイパーが作動します。  
 INT…… 間欠作動します。  
 LO……… ゆっくりした速度で作動します。  
 HI……… 早い速度で作動します。
- レバー先端のスイッチを押すとウォッシャー液が噴射され、ワイパーが数回作動します。

- ワイパー ブレードがガラスに張り付いたり、凍結した状態などで、ワイパーを作動させますと、ワイパー停止機能が働き、一時的に（約 10 秒位）停止します。このときには、必ずワイパースイッチを“OFF”位置にして、ワイパーブレードの張り付きなどを取り除き、ワイパーを作動させてください。

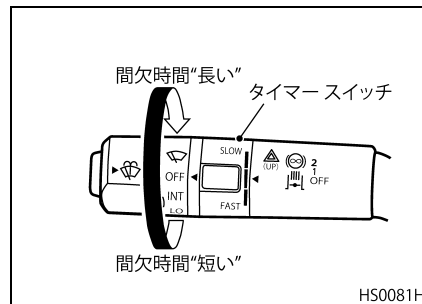


### ⚠ 注意

- ウォッシャー液がないときはウォッシャースイッチを作動させないでください。モーター焼き付きの原因となります。
- ウォッシャー液の噴射は20秒以上連続して使用しないでください。モーター焼き付きの原因になります。
- ワイパーのから拭きは、ガラスを傷付けますので、ウォッシャー液を使用してください。

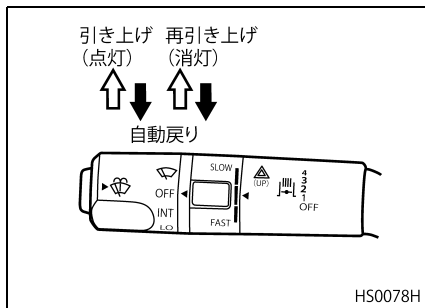
### 間欠時間調整スイッチ

ワイパー スイッチ “INT” 位置のとき、タイマー スイッチを回すと間欠時間を任意（2、5.5、9、12 秒）に調整できます。



## ハザードスイッチ

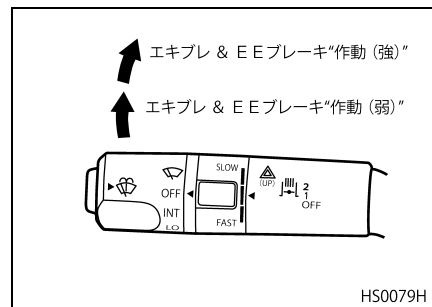
- レバーを引き上げるとキー スイッチの位置に関係なくターン シグナル ランプおよびターン シグナル パイロット ランプが点滅します。
- レバーから手を離すとレバーは自動的に元の位置に戻ります。消灯するときは再度レバーを引き上げてください。
- 故障などで路上に緊急停車するときや、非常時に使用してください。



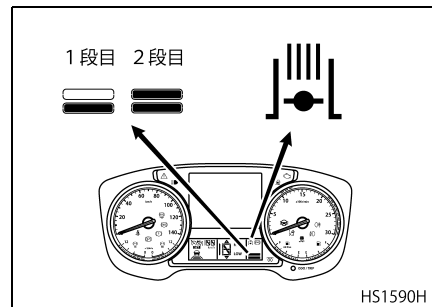
## エキゾースト ブレーキ スイッチ

- スイッチを操作した状態で走行中、アクセルおよびクラッチ ペダルから足を離すと、段数に応じてエキゾースト ブレーキおよび E E ブレーキが作動し、エキゾースト ブレーキ パイロット ランプが点灯します。
- レバー位置はサブ ディスプレイに表示されます。
- エキゾースト ブレーキ、E E ブレーキは次のような場合、一時的に解除されます。一時的に解除されたときでも、元の状態に戻れば、再び作動します。
  - ・ アクセル ペダルまたはクラッチ ペダルを踏み込んだとき
  - ・ エンジン回転が低くなったとき
  - ・ A B S 作動時
- また、エンジン油温が低いときは E E ブレーキが作動しない場合があります。

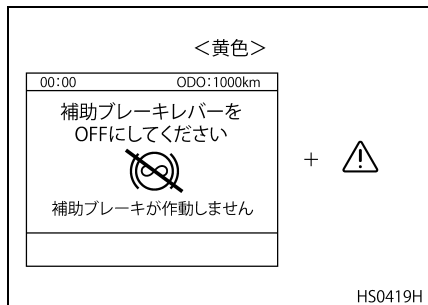
以下のイラストはMTM仕様車を示します。ESCOT仕様車は“各種装置”の“ESCOTオートシフトダウンスイッチ(兼エキゾーストブレーキスイッチ)”(6-98 ページ)の項を参照してください。



エキゾースト ブレーキ パイロット ランプ



- 補助ブレーキが作動しないときにスイッチを“OFF”以外の位置にしていると、ウォーニングを表示し警報します。



### 警告

- 滑りやすい路面（圧雪路、凍結路、濡れた路面など）でエキゾーストブレーキおよびEEブレーキを作動させると後輪がロックしてスリップする恐れがありますので十分注意してください。
- トレーラー非連結時や積荷が軽いときは、特に注意してください。

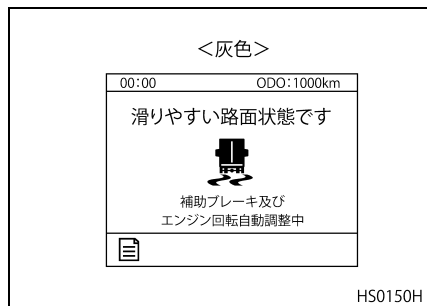
### 注意

- 寒冷時は暖機運転をしてエンジンが暖まるまで、エキゾーストブレーキおよびEEブレーキの使用は避けてください。暖機不十分の状態で使用を繰り返すと、オイル粘度が高いためエキゾーストブレーキおよびEEブレーキが損傷する恐れがあります。
- エンジン低油温時には異常作動防止のため解除システムが働きEEブレーキが作動しない場合があります。
- ESCOT仕様車では、エキゾーストブレーキスイッチが“OFF”でも変速中にエキゾーストブレーキおよびEEブレーキが作動する場合がありますが、異常ではありません。

### アドバイス

- エキゾーストブレーキおよびEEブレーキは、エンジンブレーキの効果を更に高めるものです。降坂や高速走行時などの補助ブレーキとしてご使用ください。  
なお、アイドリング回転域では、スイッチを入れてもエキゾーストブレーキおよびEEブレーキは作動しません。
- トレーラーの連結、非連結状態にかかわらず、エキゾーストブレーキおよびEEブレーキは作動します。
- パイロットランプが点灯しない場合には、エキゾーストブレーキおよびEEブレーキシステムの異常が考えられますので、エキゾーストブレーキスイッチを“OFF”にし、最寄りのUDトラック販売会社のサービス工場にて点検・修理を受けてください。
- エキゾーストブレーキスイッチを“OFF”以外の位置にしているときは、主ブレーキ連動OFFスイッチが“AUTO”状態でブレーキペダルを踏んでも主ブレーキ連動機能は作動しません。

●エキゾーストブレーキおよび E E ブレーキ使用時に、滑りやすい路面や段差の通過等により車輪のスリップが発生した場合は、そのことを知らせるメッセージがマルチディスプレイに表示されます。このとき ABS が作動し、エキゾーストブレーキおよび E E ブレーキが一時的に解除され、パイロットランプが消灯することがありますが、ABS の正常な作動で異常ではありません。路面状況、車間距離等に注意し、安全運転を心がけてください。



## リターダー スイッチ

リターダースイッチについては“各種装置”の“リターダースイッチ(兼エキゾーストブレーキスイッチ)”(6-92 ページ)の項を参照してください。

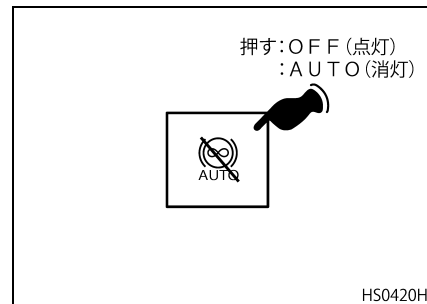
## ESCOT オートシフトダウンスイッチ

ESCOT オートシフトダウンスイッチについては“各種装置”の“ESCOT オートシフトダウンスイッチ(兼エキゾーストブレーキスイッチ)”(6-98 ページ)の項を参照してください。

## 主ブレーキ連動 OFF スイッチ

- ブレーキ ペダルを踏むと、主ブレーキとともに補助ブレーキが作動します。
- 主ブレーキ連動 OFF スイッチは、この作動を解除するスイッチです。
- “AUTO”状態では、エキゾーストブレーキスイッチが“OFF”位置であってもブレーキペダルを踏むと補助ブレーキが作動します。

- “OFF”状態では、スイッチが黄色く点灯し、主ブレーキと補助ブレーキの連動を解除します。



### ⚠ 注意

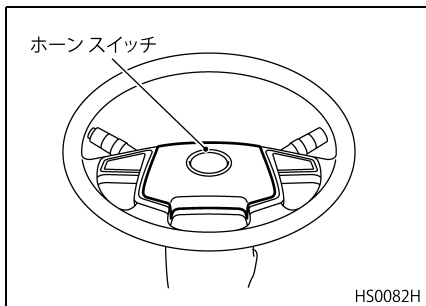
- 補助ブレーキの使用は、ブレーキパッドの寿命を延ばす効果がありますので、通常走行時は“AUTO”状態で使用してください。なお、空車時などで補助ブレーキが効きすぎると思われるときは、“OFF”状態に切り替えてください。
- 降雪時など、路面が滑りやすい状況のときは、“OFF”状態で使用し、路面状況が回復した場合は、“AUTO”状態に戻してください。

## アドバイス

“AUTO” 状態でもエキゾーストブレーキスイッチを“OFF”以外の位置にしたときは、アクセルペダルから足を離すとエキゾーストブレーキスイッチの段数に応じた補助ブレーキが作動しますが、主ブレーキ連動機能は作動しません。

## ホーンスイッチ

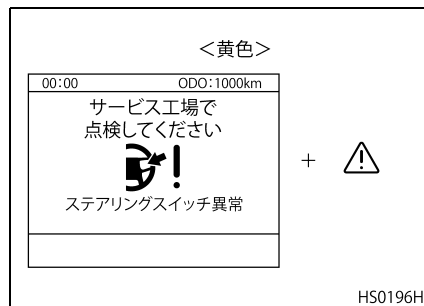
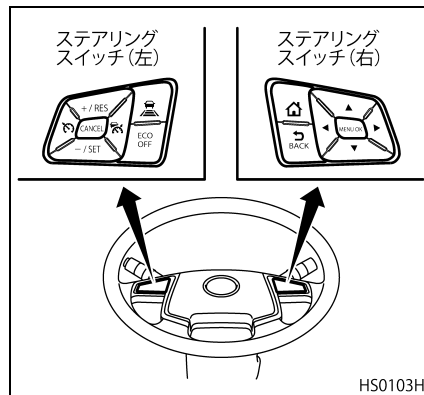
- ホーン スwitchはステアリング ホイールの中央部にあります。
- パッド（ホーン スwitch）を押すとホーンが鳴ります。



## ステアリング スwitch

- ステアリング ホイールには、右側にマルチディスプレイを操作する ボタン、左側にクルーズ コントロールの設定などを行うスwitchがあります。
- ライティング スwitchが1段目または2段目のときや“AUTO”で周囲の照度が暗いときに、各スwitchは白く点灯します。
- 右側にはマルチディスプレイを操作するスwitchがあり、決定ボタンやホーム ボタン、戻るボタンなどがあります。各種ボタンの操作方法に関しては、“マルチディスプレイについて”（5-9 ページ）の項を参照してください。
- 左側にはクルーズ コントロールの設定を行うスswitchや、ECO モードとECO OFF モードを切り替えるECO OFF スwitch、設定車間距離切替スswitchなどがあります。各種スswitchの操作方法は、“各種装置”の“オートクルーズ★”（6-36 ページ）、“ECO OFF スwitch”（6-96 ページ）（10-22 ページ）、“ドライバー サポート システム”（6-41 ページ）の項を参照してください。

- ステアリング スwitchに異常が発生するとマルチディスプレイにウォーニング表示がされます。ウォーニング表示がされた場合は最寄りのUDトラックス販売会社のサービス工場 で点検・整備を受けてください。



## フロント フォグ ランプ スイッチ

- スイッチを押すとライティングスイッチのポジションにより、下記のようにランプが点灯します。

○：点灯 ×：消灯

スイッチ ポジション	AUTO*1		1 段目		2 段目	
	明るい	暗い	明るい	暗い	明るい	暗い
クリアランス ランプ	×	○	○		○	
ヘッドランプ	×	○	×		○	
フロント フォグ ランプ	×	○	○		○	
テール ランプ	×	○	○		○	
ライセンス ランプ	×	○	○		○	
メーター 類照明	×	○*2	○*2		○*2	
スイッチ	×	○	○		○	

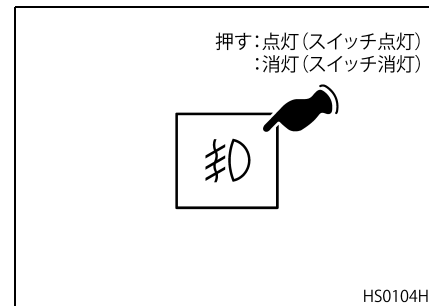
\*1 停車時にパーキング ブレーキ レバーを引いてパーキング ブレーキを作動させ、ライティングスイッチを操作すると全てのランプが消灯します。

- スイッチ ポジションが AUTO の場合  
AUTO → 1 段目 → AUTO で消灯
- スイッチ ポジションが AUTO 以外の場合  
1 段目 → AUTO で消灯

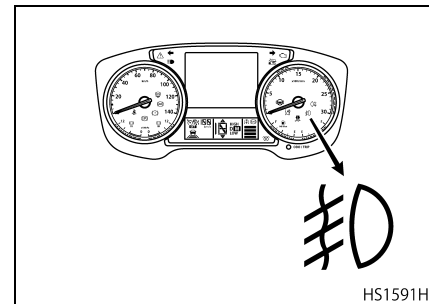
走行を開始、もしくはパーキングブレーキを解除させるとフロントフォグランプ以外の全てのランプが点灯します。フロントフォグランプを点灯させる場合は、再度フロントフォグランプスイッチを“ON”にしてください。

\*2 明るさ調整で設定した照度

- フロント フォグ ランプ点灯時はスイッチが黄色く点灯します。



## パイロット ランプ

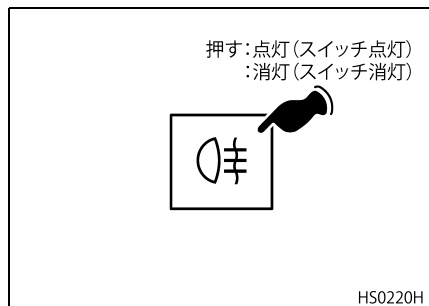
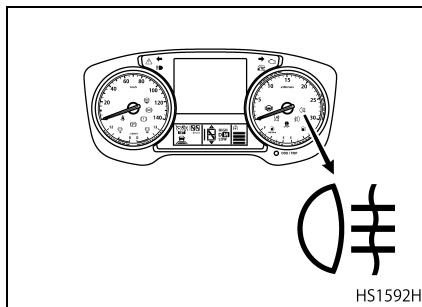




## リヤフォグランプスイッチ★

- ライティング スイッチが1段目で、フロントフォグランプスイッチが“ON”のとき、スイッチを押すと点灯します。
- ライティング スイッチが2段目のときは、フロントフォグランプスイッチの“ON”、“OFF”にかかわらず、スイッチを押すと点灯します。
- ライティングスイッチが“AUTO”のときは、スイッチを押してもリヤフォグランプは点灯しません。
- リヤフォグランプ点灯時はスイッチが黄色く点灯します。

## パイロットランプ



## ルームランプスイッチ

- ルームランプスイッチを“ON”位置にすると、ドアの開閉に関係なくルームランプが点灯します。
- ルームランプスイッチを“OFF”位置にすると、ルームランプは消灯します。
- ルームランプスイッチを“DOOR”位置にし、運転席または助手席のドアを開けるとルームランプが点灯し、ドアを閉めると消灯します。

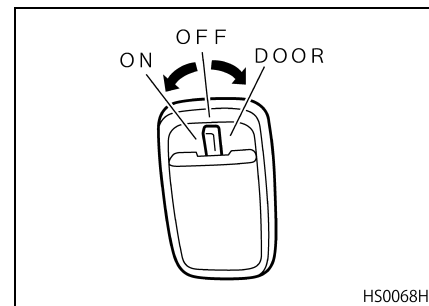
ドアの状態		ルームランプスイッチの位置					
		運転席側			助手席側		
運転席側	助手席側	ON	OFF	DOOR	ON	OFF	DOOR
閉		点灯	消灯	消灯	点灯	消灯	消灯
開	閉			点灯			点灯
閉	開			点灯			点灯
開				点灯			点灯



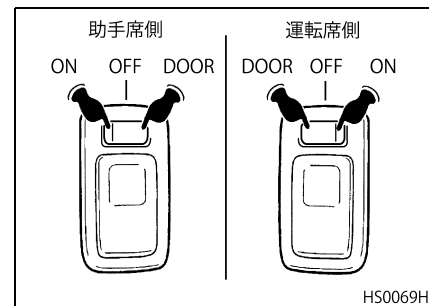
**注意**

キースイッチ“OFF”後も、一定時間ルームランプのON/OFFが可能です。一定時間経過すると作動しなくなりますが、キースイッチを一度“ACC”位置にするか、ドアを施錠／解錠すると継続して使用することができます。

標準車

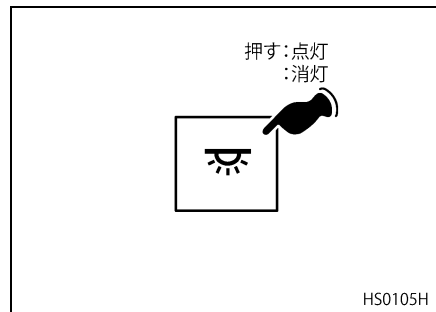


ハイルーフ車



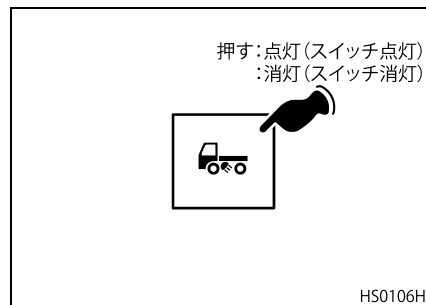
## 蛍光灯スイッチ

- スイッチを押すと蛍光灯が点灯します。消灯するときは再度押してください。
- 蛍光灯はキースイッチが“OFF”位置でも、一定時間使用できます。



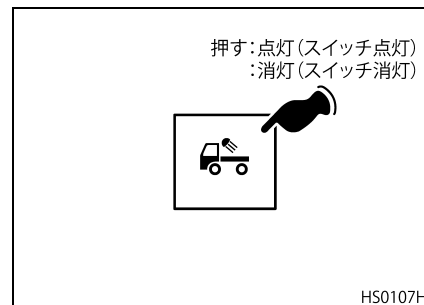
## 路肩灯スイッチ★ (セミトレ仕様車を除く)

- スイッチを押すと左側後輪付近に取り付けられている路肩灯が点灯します。消灯するときはスイッチを再度押してください。
- スイッチが“ON”のときはスイッチが黄色く点灯します。



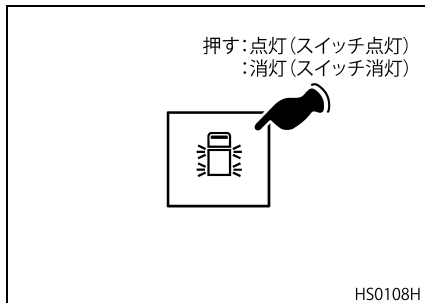
## 作業灯スイッチ★

- スイッチを押すと作業灯が点灯します。夜間に荷物の積み降ろしを行う場合などに使用してください。なお、走行中は必ず消灯させてください。
- スイッチが“ON”のときはスイッチが黄色く点灯します。
- エンジンが始動していないとき、作業灯は一定時間で消灯します。また、車速10km/h以上になると自動で消灯します。



## サイドマーカーランプスイッチ★

- スイッチを押すと車両側面にあるサイドマーカーランプが点灯します。消灯するときは再度押してください。
- スイッチが“ON”のときはスイッチが黄色く点灯します。

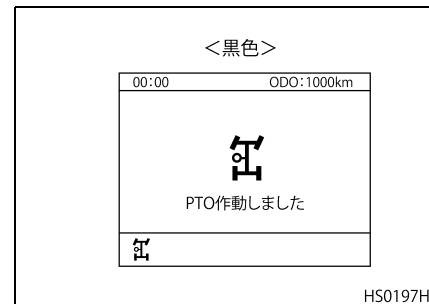
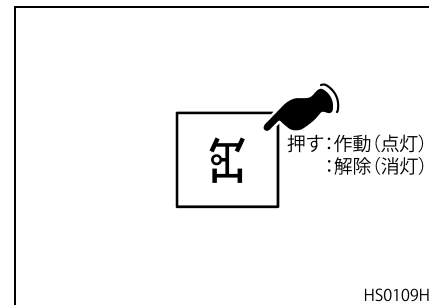


### アドバイス

路肩灯、作業灯、サイドマーカーはバッテリー保護のため、クランキング時に自動消灯し、クランキング終了後に自動復帰します。

## ミッションPTOスイッチ★

- トランスミッションから油圧ポンプなどへの動力の断・接を行います。
- スイッチの操作(“ON”および“OFF”とも)は必ず下記の状態で行ってください。
  - ・ MTM 仕様車  
クラッチペダルを踏み込む。
  - ・ ESCOT 仕様車  
シフトレバーが“N”位置でギヤ段インジケーターが“N”を表示。
- スイッチを長押しし、“ON”になるとスイッチが黄色く点灯し、PTOが作動すると同時にマルチディスプレイに“PTO 作動しました”の表示および PTO アイコンが点灯します。PTO アイコンは PTO が作動している間、点灯し続けます。エンジンのスピードコントロールはアクセルペダル操作から外部コントロールに切り替わります(ダンプ車等一部の車種を除く)。スイッチを再度押し、“OFF”になると外部コントロールからアクセルペダル操作に切り替わり、同時に PTO アイコンが消灯します。



### ⚠ 注意

走行中は必ず“OFF”にしておいてください。“ON”にしておきますとアクセルペダルでエンジン回転数の制御ができませんので非常に危険です。

## アドバイス

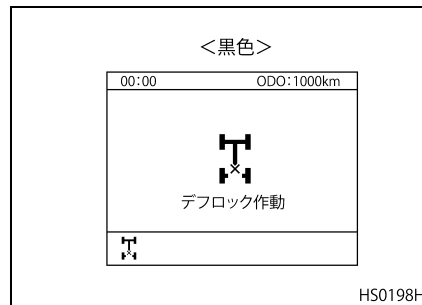
- エンジン始動時は必ずスイッチを“OFF”にしてください。“ON”になっていますとエンジンを始動できません。
- PTO を作動させるときは、アイドルリングコントロール ON/OFF スイッチを“OFF”にしてください。
- PTO 作動時等に、アクセルペダル以外でエンジン回転を上げるときは、暖機促進スイッチを“OFF”にしてください。
- PTO の作動は、メッセージの表示を確認してから行ってください。なお、PTO スイッチを“ON”にしてもメッセージを表示しない場合は異常ですので、PTO スイッチを“OFF”にし、最寄りの UD トラック販売会社のサービス工場で点検・整備を行ってください。

サードデフロックスイッチ  
(CG・CW・CX 系車)

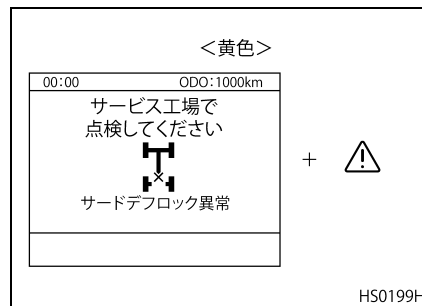
- 前後軸と後々軸間のディファレンシャル（サードデフ）の作動を停止（ロック）させるスイッチです。スイッチが“ON”のときはスイッチが黄色く点灯し、デフロック作動が開始すると、マルチディスプレイに“デフロック作動”と表示します。なお、サードデフロックは、砂地やぬかるみ、氷結路などのスリップしやすい路面において、後二軸のうち一軸がスリップして走行できなくなった場合の脱出や、そのような路面を走行する場合にのみ使用してください。



HS0110H



- サードデフロックに異常が発生するとマルチディスプレイにウォーニング表示がされます。ウォーニングが表示された場合、最寄りの UD トラック販売会社のサービス工場で整備・点検を受けてください。



 注意

- マルチディスプレイに“デフロック作動”と表示された後、完全に前後軸がロックするまで、数秒かかる場合があります。
- スリップしデフが作動している状態では、デフロックスイッチを“ON”にしないでください。デフが作動した状態でロックさせると、破損することがあります。
- 舗装路などの通常走行時は、デフロックを“ON”にしないでください。タイヤの早期摩耗、異音、振動およびデフの故障の原因となります。
- デフロックを使用しないで後輪のスリップを繰り返すと、デフ故障の原因となります。サードデフロックを作動させて、早めに脱出してください。

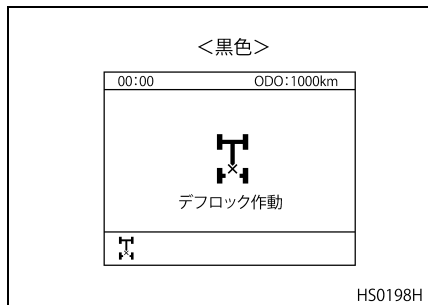
アドバイス

- デフロック使用中は、車両旋回時の回転半径が大きくなります。
- デフロック使用中は、車速30km/h以下で走行してください。車速 30km/hを超えてデフロックを“ON”にしても、車速 30km/h 以下にならないと作動しません。
- デフロックスイッチ“OFF”後、マルチディスプレイの“デフロック作動”の表示が消えても、すぐにデフロックが解除されない場合があります。

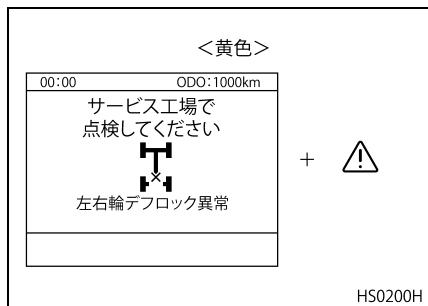
左右輪デフロックスイッチ★  
(CD・CV・GK系車)

- 駆動軸左右輪間のディファレンシャルの作動を停止（ロック）させるスイッチです。“ON”にすると、スイッチが黄色く点灯します。完全に左右輪がロックするとマルチディスプレイに、“デフロック作動”と表示します。なお、左右輪デフロックは、砂地やぬかるみ、氷結路などのスリップし易い路面において、駆動軸の片輪がスリップして走行できなくなった場合の脱出や、そのような路面を走行する場合にのみ使用してください。





- 左右輪デフロックに異常が発生するとマルチディスプレイにウォーニング表示がされます。ウォーニングが表示された場合、最寄りのUDトラックス販売会社のサービス工場で整備・点検を受けてください。



注意

- A S R は左右輪デフロックの制御機能としてロック前の回転差同期をコントロールしています。デフロックスイッチ“ON”後、左右輪が同じ回転になるように同期させます。このときA S Rパイロットランプが点滅します。同期するまではデフロックは作動開始しません。また、デフロック作動開始後、完全に左右輪がロックするまで、数秒かかる場合があります。
- A S R の作動が解除されているときは、デフロック作動前の回転差の同期コントロール機能も作動しません。このようなときは、デフロックスイッチ“ON”後、運転操作で以下の車両制御を行ってください。
  - ・ 左右輪の回転差をなくし同期させる。
  - ・ アクセルペダルをゆるめる。
  - ・ 車速を 30 km/h 以下にする。
- 舗装路などの通常走行時は、デフロックを“ON”にしないでください。タイヤの早期摩耗、異音、振動およびデフの故障の原因となります。

- デフロックを使用しないで後輪のスリップを繰り返すと、デフ故障の原因となります。左右輪デフロックを作動させて、早めに脱出してください。
- デフロックスイッチを“OFF”にしても、マルチディスプレイに、“デフロック作動”と表示されている間は、デフロックが作動しています。

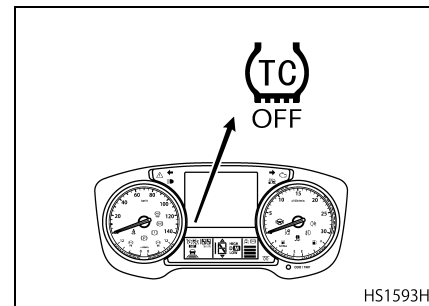
アドバイス

- デフロック使用中は、車両旋回時の回転半径が大きくなります。
- デフロック使用中は、車速30km/h以下で走行してください。車速 30km/hを超えてデフロックを“ON”にしても、車速 30km/h 以下にならないと作動しません。
- デフロックスイッチ“OFF”後、すぐにデフロックが解除されない場合があります。このようなときは、下記の方法で解除してください。
  - ・ 停止から発進する場合：  
ステアリング ホイールを左右に少し回してください。左右輪間が差動し、デフロックが解除されません。
  - ・ 走行中の場合：  
アクセルペダルを少しゆるめてください。デフロックへの負荷が開放され、デフロックが解除されます。

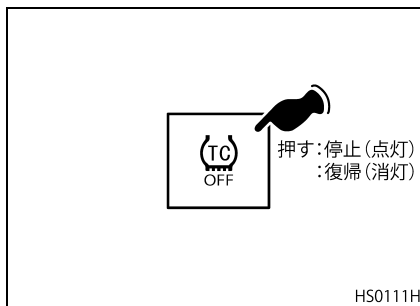
ASR (トラクションコントロール) OFF スイッチ

ASR OFF スイッチは、砂利道、ぬかるみ、深雪路などで多少タイヤがスリップしても、エンジンを吹かし込んで走行したい場合に一時的に使用します。走行時、ASR の解除が必要なときに、スイッチを一度押し、ASR の作動が停止し、スイッチおよびパイロットランプが点灯します。なお、この状態でもABS の作動は継続します。スイッチを再度押し、ASR の作動は復帰 (パイロットランプ消灯) します。ASR 解除状態にあっても、キースイッチを“ACC”位置にし、再び“ON”位置にすると、自動的に ASR 作動可能状態になります。

パイロット ランプ



HS1593H



HS0111H



## アドバイス

- 通常走行時は、必ず ASR 作動可能状態 (スイッチ "OFF") にしてください。また、ぬかるみなどの脱出のためスイッチを使用した場合、脱出後は、すぐにスイッチを ASR 作動可能状態に戻してください。ASR 解除状態 (スイッチ "ON") ですと ASR が必要なときに作動しません。
- 指定サイズ以外のタイヤを装着する場合、最寄りの UD トラック販売会社のサービス工場へご相談ください。
- ASR 解除状態 (スイッチ "ON") で左右輪デフロックスイッチを "ON" にしてもデフロックの回転差同期コントロールは作動しません。
- ASR パイロットランプについての詳細は "各種装置" の "ASR (トラクションコントロール)" (6-76 ページ) の項を参照してください。

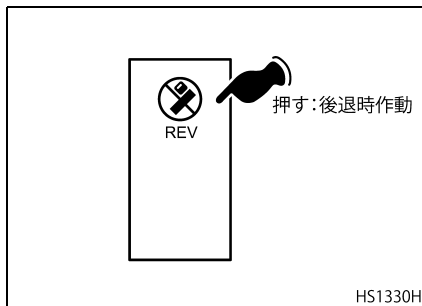
## アンチジャックナイフスイッチ★ (フルトレ仕様車)

フルトレーラー トラクター車に取り付けられ、トレーラーのジャックナイフ現象を防止するもので、タイプ1とタイプ2の2種類があります。

## タイプ1

REV スイッチ ON：アンチジャックナイフ装置が作動します。後退するときのみ使用してください。

REV スイッチ OFF：アンチジャックナイフ装置は作動しません。

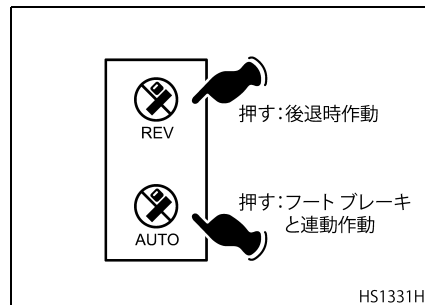


## タイプ2

REV スイッチ ON：アンチジャックナイフ装置が作動します。後退するときのみ使用してください。

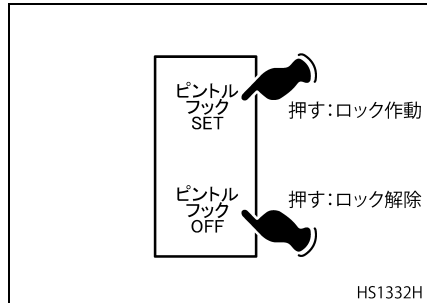
AUTO スイッチ ON：フートブレーキと連動しており、ブレーキペダルを踏むごとにアンチジャックナイフ装置が作動します。

REV または AUTO スイッチ OFF：アンチジャックナイフ装置は作動しません。



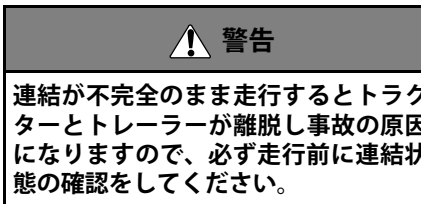
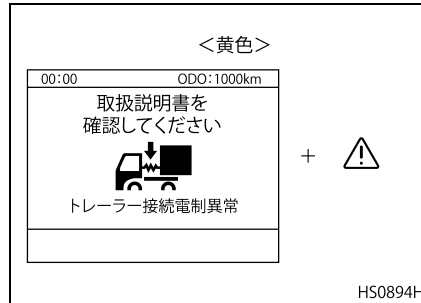
## ピントルフック SET / OFF スイッチ★ (フルトレ仕様車)

- フルトレーラートラクター車に取り付けられ、トラクターとトレーラーの連結・分離操作の際、ピントルフックのロックを作動および解除させるスイッチです。



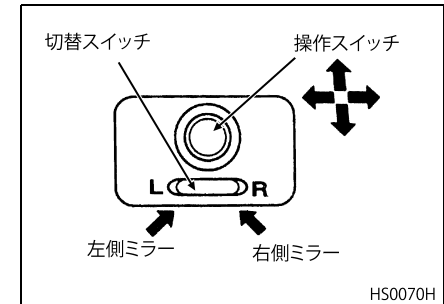
- トレーラーのジャンパー ケーブルが接続されていないときにピントルフック SET スイッチが押された場合、またはトレーラーのジャンパーケーブルが接続されているときにピントルフック OFF スイッチが押された場合、マルチディスプレイにウォーニングが表示されます。スイッチの操作方法については “フルトレーラーの連結・分離操作” (11-

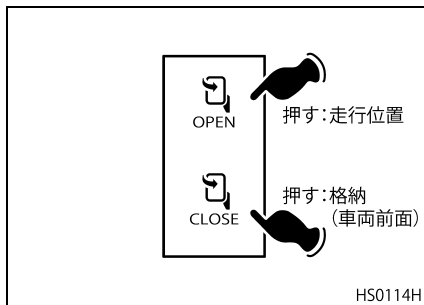
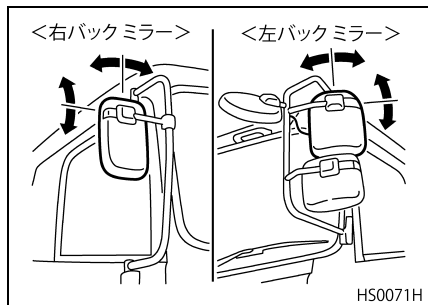
10 ページ) の項を参照してください。ウォーニングが表示された場合、トラフィックアイ ブレーキは作動しなくなります。



## 電動ミラー スイッチ★

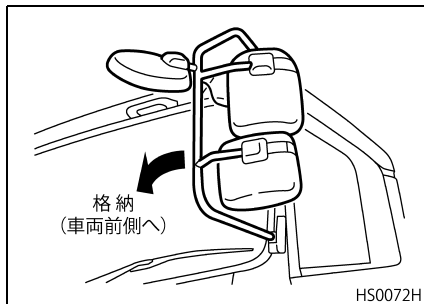
- 運転席および助手席側のバック ミラーの角度を調節するスイッチです。キースイッチが “ON” 位置で作動します。
- 左右切替スイッチを押してから、操作スイッチを上下、左右に動かし、後方視界が十分確認できる位置に調節してください。





## 電動格納ミラー アーム スイッチ

- 駐車時や狭い場所で低速走行する場合に、助手席側のミラーアームを車両前側に格納および復帰させるスイッチで、キースイッチが“ON”位置で作動します。
- スイッチの“CLOSE”側を押すとワンタッチで車両前側に格納し、“OPEN”側に押すと、ワンタッチで走行の位置に復帰します。
- スイッチで操作できないときは、手で動かしてください。できるだけ早く最寄りのUDトラック販売会社のサービス工場にて点検を受けてください。



### ⚠ 注意

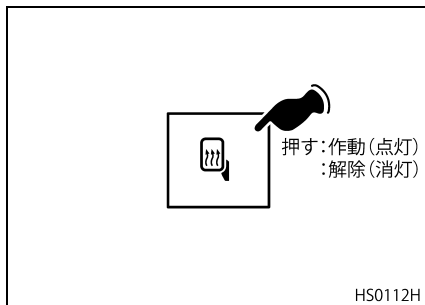
- 格納したままでの走行は、後方視界が確認できませんので絶対に行わないでください。運行前に走行位置に合わせてください。
- スイッチで操作できないとき以外は、手動での格納操作は行わないでください。アーム保持力が低下し機能を損なう恐れがあります。

### アドバイス

格納・復帰動作を短時間に何度も繰り返すと、モーター焼損保護機能が働き、動かなくなる場合があります。そのときは、1分程度時間をおいてから使用してください。

### ミラーヒータースイッチ★

- スイッチを“ON”にするとミラー(左右バックミラーまたは全ミラー★)に内蔵されているヒーターに通電し、ミラーのくもりを取り除きます。なお、通電中はスイッチが黄色く点灯します。
- 60分後に自動で“OFF”になりますが、使用後は、必ず“OFF”にしてスイッチが消灯していることを確認してください。

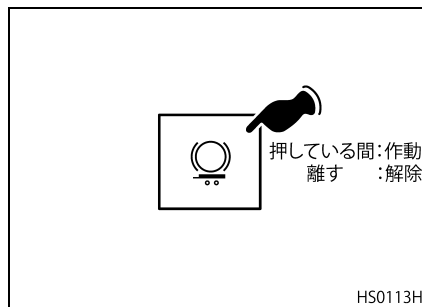


#### アドバイス

使用後はすみやかにスイッチを“OFF”にしてください。バッテリーあがりの原因となります。

### 連結確認用トレーラーブレーキスイッチ (セミトレ仕様車)

- トレーラーを交換した際に、トレーラーのブレーキを作動させた状態でトラクターを緩やかに発進させることで、完全に連結していることを確認する際に使用します。
- 発進時に、トレーラー連結状態でスイッチを押している間、トレーラーブレーキが作動します。
- 連結が確実に行われていれば、トラクターの発進が妨げられ、トレーラーが完全に連結されていることを確認できます。
- 速度が10km/hを超えるか、スイッチから指を離すとブレーキは解除されます。



### 警告

- トレーラー連結時に“トレーラー連結完了”のモニター表示後、スイッチを押した際にトレーラーブレーキが作動しない場合、ブレーキシステムに異常がある恐れがありますので、最寄りのUDトラックス販売会社のサービス工場で点検を受けてください。
- 連結が不完全のまま走行するとトラクターとトレーラーが離脱し事故の原因になりますので十分注意してください。



## 6. 各種装置

レバー類.....	6-2	リヤビューカメラ★.....	6-112
SRSエアバッグシステムに ついて★.....	6-7	タコグラフ.....	6-118
UDPC (UDパティキュレート クリーニング).....	6-15	レボタコグラフ★.....	6-119
EHS (発進補助装置) ★.....	6-25	ETC (自動料金収受システム) ★.....	6-119
ヒルスタートアシスト機能★.....	6-31	フロントリッドの開閉.....	6-120
ロードグリップ (低摩擦路発進補助装置) ★ (CD系車).....	6-33	キャブのティルト操作.....	6-121
オートクルーズ★.....	6-36		
ドライバーサポートシステム.....	6-41		
UDSCおよびASR.....	6-73		
ハイトコントロール★ (エアサスペンション仕様車).....	6-81		
コンパクトリターダー★.....	6-91		
ESCOT-VIシステム★.....	6-94		
燃費コーチ★.....	6-107		

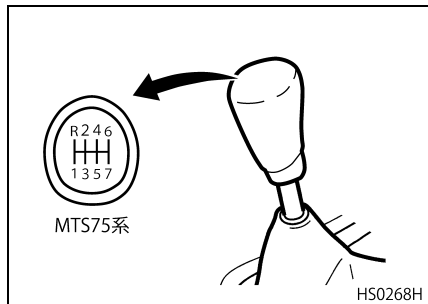
## レバー類

### シフトレバー

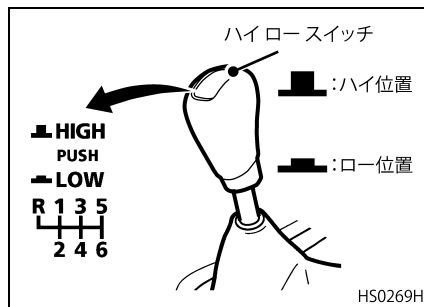
#### MTM仕様車

変速するときはクラッチペダルをいっばいに踏み込んで確実に行ってください。また、前進から後退、後退から前進させるときは車が完全に停止してから操作してください。

#### MTS75E型トランスミッション



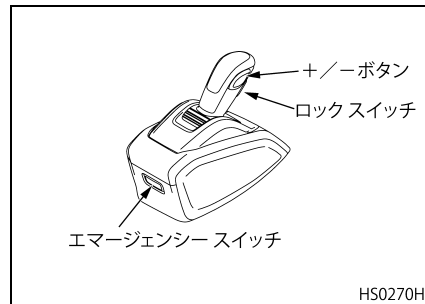
#### MPT20A型トランスミッション



なお、ハイロースイッチの操作要領については、“正しい運転操作”の“マニュアルトランスミッションの操作要領と注意事項”(10-19ページ)の項を参照してください。

#### ESCOT仕様車

- シフトロック機構を設けています。“N”から他の位置へ操作する場合はブレーキペダルを踏み込んだ状態でシフトレバーのロックスイッチを押しながら操作してください。
- 前進から後退、後退から前進させるときは、車が完全に停止してから操作してください。

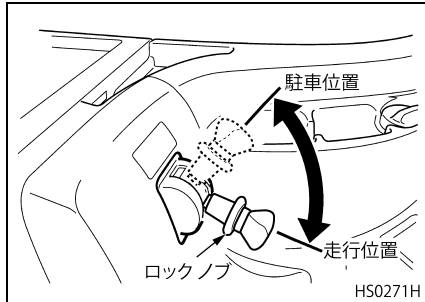


### ⚠ 注意

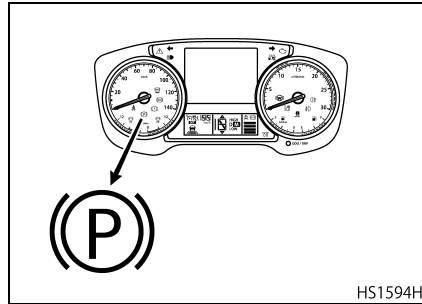
シフトレバーに手をのせたまま運転しないでください。不用意に変速される恐れがあります。

## パーキングブレーキレバー

- 駐停車時はパーキングブレーキレバーを駐車位置（ロック付き）まで引いてください。レバーを引くとスプリングブレーキが作動して、パーキングブレーキ作動ウォーニングランプが点灯します。



パーキングブレーキ作動ウォーニングランプ



### アドバイス

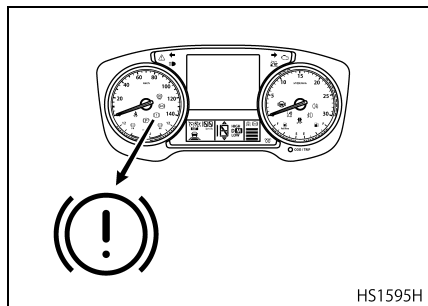
パーキングブレーキ作動ウォーニングランプは、キースイッチ“OFF”後もしばらく点灯し続けますが異常ではありません。

- 戻すときは、ロックノブを引き上げ、ロックを解除して走行位置に戻してください。
- 万一、ブレーキの配管系が故障して制動力が低下したときには、このレバーを引いて非常ブレーキをかけることができます。  
このとき、レバーを一気に操作すると、積荷の状態によっては車輪がロックする恐れがありますので、注

意しながら操作してください。  
なお、走行中に空気配管の破損などで空気圧が低下し、空気圧が一定量を下回るとブレーキウォーニングランプが点灯するとともにブザーが鳴ります。



## ブレーキウォーニングランプ



- 空気圧配管の破損などで、パーキングブレーキラインの空気圧が低下し、空気圧が一定量を下回るとパーキングブレーキ作動ウォーニングランプが点灯して警報します。
- パーキングブレーキラインの空気圧が低下したときは、パーキングブレーキレバーを操作してもパーキングブレーキを開放できない場合があります。その際は、“故障時の処置”の“スプリングブレーキ（ホイールパーク）の解除方法”（15-4 ページ）の項を参照し、パーキングブレーキを開放してください。

 警告

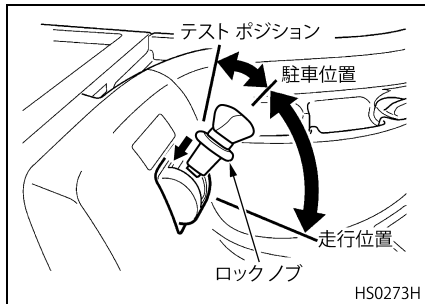
- パーキングブレーキレバーを駐車位置にまで引いた後、レバーを軽く前後に動かし、レバーが確実にロックされていることを確認してください。万一ロックが不完全だと突然パーキングブレーキが解除され、車が動き出す恐れがあります。
- 緊急時以外は走行中にパーキングブレーキレバーを操作しないでください。誤って操作しますと後輪がロックし、車の走行に支障をきたし、重大な事故につながる恐れがあります。
- やむを得ず傾斜地に車を駐車するときは、パーキングブレーキと輪止めを併用してください。
- 万一、空気圧配管の破損などで、ブレーキウォーニングランプ、パーキングブレーキ作動ウォーニングランプが点灯したときは、すみやかに車両を安全な場所へ停車させてください。そのまま走行するとスプリングブレーキが作動し、走行不可能になる可能性があります。

 注意

- 駐車位置の状態でベッド等に移動する時、レバーを持ったり、踏みつけたりしないでください。レバーが破損し、機能を損なう恐れがあります。
- 空気圧が不足している状態ではパーキングブレーキレバーを解除操作してもパーキングブレーキの解除はできません。パーキングブレーキレバーが引かれていることを確認し、エンジン回転を上げてエアを充填してください。
- 停車時（エンジン停止時）はエアの消費を抑えるため、クラッチやギヤシフトなどの操作は極力控えてください。
- パーキングブレーキ操作を頻繁に行う場合は、エアプレッシャーメーターに注意し、空気圧がレッドゾーンまで低下しないようにエアを充填してください。

## テストポジション（セミトレ仕様車、フルトレ仕様車）

- セミトレ仕様車、フルトレ仕様車のパーキングブレーキレバーには、テストポジションがあります。このテストポジションは坂道などにおいて、トラクターのスプリングブレーキだけで駐車可能であるかを確認するためのものです。駐車時には必ずこの確認を行ってください。
- 駐車位置から更にロックノブを押し込んで、テストポジションの位置に引いてください。トレーラーブレーキが解除され、トラクターのスプリングブレーキだけの作動となります。



- 手を離せばレバーは自動的に駐車位置に戻ります。
- 駐車位置とテストポジション間のレバー操作は、途中で止めず、すばやく行ってください。

### 警告

- テストポジションにレバーを引いて、車が動き出した場合には、すみやかにレバーを駐車位置に戻すかブレーキペダルを踏んでください。
- 動き出した場合は、平坦路や傾斜がゆるやかな場所へ移動し、再度確認を行ってください。

### 注意

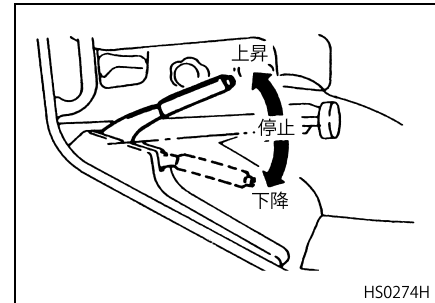
車両を運転する前にパーキングブレーキを解除してください。パーキングブレーキを解除しないと、ブレーキに損傷を与える恐れがあります。

## ダンプレバー★（ダンプ車のみ）

ダンプ車の荷台を上昇または下降させるレバーで、ミッション PTO スイッチを“ON”にしてから操作します。荷台を上昇させたときはダンプブザーが鳴りません。

### 操作要領

- ダンプレバー先端のロックボタンを押して、レバーを引き上げると荷台が上昇し、押し下げると下降します。上昇速度はアクセルペダルの踏み加減で調節できます。



- 「上昇」または「下降」の位置でロックボタンを離すとレバーはその位置でロックされます。

- 荷台が上昇しているとき、ダンプレバーを「下降」の位置まで下げるとエンジン回転中、停止中にもかかわらず荷台は下降します。

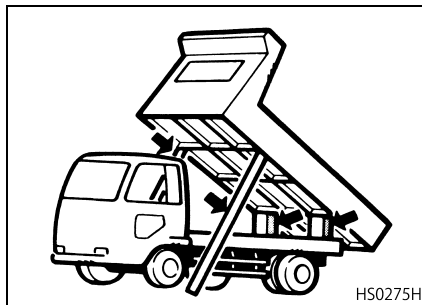
### ダンプ操作時の注意

ダンプ車の手入れを行う場合、荷台を上げたままで作業を行うことがあります。このようなときは安全のため、必ず次の点に注意してください。

- 点検整備などで荷台を上げるときは空荷状態で行ってください。
- 点検整備などのため荷台を上げたまま荷台の下に入るときは、必ず運転室内のダンプレバーを停止位置にするとともに安全ブロックなどの安全措置をし、偶発的に荷台が下がってくるのを防いでください。
- 安全ブロックなどの安全措置をしないで、上がった荷台の下には絶対に入らないでください。
- 整備のときは前記のほかに安全支柱（支え棒）を併用してください。

なお、ダンプ操作および取り扱いなどの詳細については架装メーカーの取扱説明書を参照してください。

安全ブロックおよび支え棒



### ⚠ 注意

- 走行時は必ずダンプレバーを下降の位置にしてください。
- PTOパイロットランプが点灯していないときは、ダンプレバーを操作しないでください。PTOパイロットランプが点灯しないときは、異常ですのでPTOスイッチを“OFF”にし、最寄りのUDトラック販売会社のサービス工場での点検・整備を行ってください。
- 運転席を離れるときは、ダンプレバーのロックボタンを押してダンプレバーを停止位置に戻してください。

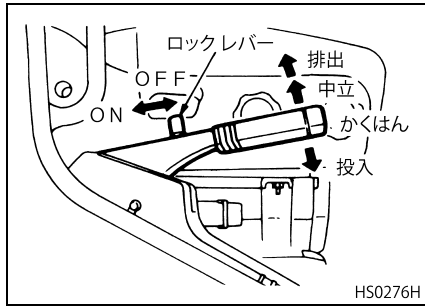
### アドバイス

- ダンプ操作を行う前に周囲の安全を確認してください。
- ダンプ操作は静かに行ってください。

### ミキサーレバー★（ミキサー車のみ）

- ミキサー車の荷台（ドラム）を操作するレバーで、シャシ側の操作レバーと連動しています。
- 走行中は必ずミキサーレバーを“かくはん”位置にし、ロックレバーを“ON”位置にしてください。

なお、ミキサー操作および取り扱いなどの詳細については架装メーカーの取扱説明書を参照してください。

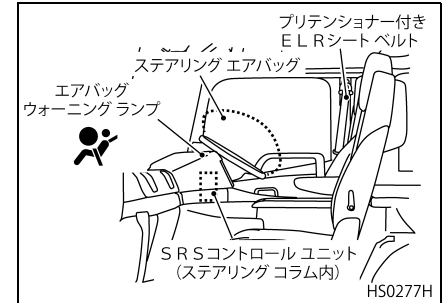


## SRS エアバッグシステムについて★

SRS\* エアバッグシステムは、キースイッチが“ON”位置のとき作動可能です。SRS エアバッグシステム車の運転席には、プリテンショナー付き E L R (緊急ロック式巻き取り装置) シートベルトが装着されています。エアバッグはプリテンショナー付き E L R シートベルトを併用することにより効果を発揮します。シートベルトは必ず着用してください。万一、正面衝突し、衝撃が大きいときには、エアバッグが瞬時に膨らみドライバーの頭部にかかる衝撃を緩和します。また同時にプリテンショナー付き E L R シートベルトが瞬時に巻き上げられ、服装や姿勢変化による余分なシートベルトのたるみを取り去りドライバーを拘束します。

\* SRS とは、Supplemental Restraint System の略でシートベルトの補助拘束装置の意味です。

## SRS エアバッグシステム部品配置



## SRS エアバッグ取り扱い上の注意

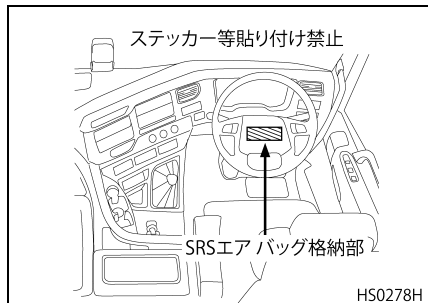
SRS エアバッグの効果を十分に発揮させるために、以下の項目を必ず遵守してください。

### ⚠ 警告

カー用品等を装着するときや運転席周辺の点検・整備を行うときには、必ず以下の事項を守ってください。守らないと SRS エアバッグが正常に作動しなくなったり、誤って膨らんだりして、重大な傷害におよぶか、最悪の場合、死亡事故につながる恐れがあります。

## カー用品等を装着するとき

- SRS エアバッグの格納部をカバーやステッカーなどでおおわないでください。



- 許可された無線機でも、SRS エアバッグを作動させるコンピューターに悪影響を与える恐れがありますので、無線機などを取り付けるときは、UDトラック販売会社のサービス工場にご相談ください。
- 車両前部を改造すると、SRS エアバッグのセンサーに伝わる衝撃が変わり、SRS エアバッグの誤動作につながります。改造の際はUDトラック販売会社のサービス工場にご相談ください。

## SRS エアバッグ部品の取り扱い

SRS エアバッグ格納部は、強くたたくなど過度の力を加えないでください。SRS エアバッグが正常に作動しなくなるなどして重大な傷害におよぶか、最悪の場合死亡事故につながる恐れがあります。

## SRS エアバッグが展開したとき

SRS エアバッグが膨らんだ直後は、エアバッグの構成部品に触れないでください。構成部品は大変熱くなっているため、火傷など重大な傷害を受ける恐れがあります。

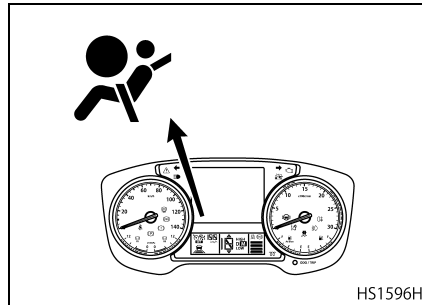
## ⚠ 警告

- シートベルトを必ず着用してください。エアバッグは、シートベルトに代わる装置ではありませんので、エアバッグだけでは身体の飛び出しなどを防止することはできません。
- シートベルトは正しい姿勢で正しく着用してください。不適正に着用していると、エアバッグの効果が十分発揮できず、重大な傷害につながる恐れがあります。
- ステアリングホイールは交換しないでください。また、ホーンパッドにステッカーなどを貼らないでください。SRS エアバッグシステムが正常に作動しなくなります。
- ステアリングホイールまわり、インストルメントパネルまわり、ペダルまわりの修理やオーディオ用品などを取り付けるときは、SRS エアバッグシステムに影響を及ぼす恐れがありますので、UDトラック販売会社のサービス工場にご相談ください。
- SRS エアバッグシステム用のコネクターは外さないでください。

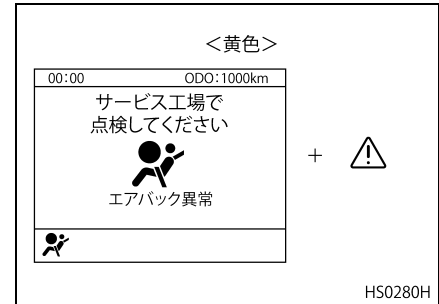
- 電気テスターなどを使って、SRSエアバッグシステムの回路診断および、回路の変更や改造はしないでください。SRSエアバッグシステムの故障や誤作動により重大な事故につながる恐れがあります。
- ステアリング ホイールのエアバッグ格納部に手足を置いたり、顔や胸を近づけたり、内掛けハンドルをしないでください。エアバッグが作動したとき、衝撃を受け重大な傷害につながる恐れがあります。また火傷をすることがありますので十分注意してください。
- 廃車するときは、決められた手順でエアバッグおよびプリテンショナー付きELRシートベルトを処理する必要があります。最寄りのUDトラックス販売会社のサービス工場にご相談ください。

## エアバッグウォーニングランプ

- キースイッチを“ON”位置にする、または、エンジンを始動すると、ウォーニングランプが約3秒点灯し、その後消灯します。



- エアバッグウォーニングランプ点灯状態では、SRSエアバッグシステムが正常に作動しません。
- SRSエアバッグシステムに異常があるとエアバッグウォーニングランプの点灯およびマルチディスプレイにエアバッグウォーニングを表示し、システムの異常を知らせます。ウォーニングが表示された際には直ちに最寄りのUDトラックス販売会社のサービス工場での点検・整備を受けてください。



**警告**

キースイッチ“ON”直後にエアバッグウォーニングランプが点灯しないときや、キースイッチ“ON”位置およびエンジン回転中に点灯を続けるときは、直ちに最寄りのUDトラックス販売会社のサービス工場での点検・整備を受けてください。

## SRS エアバッグシステムの作動

- 正面衝突でドライバーに重大な傷害がおよぶような強い衝撃を受けたとき、プリテンショナー付きシートベルトは瞬時にシートベルトのたるみを巻き取ると同時に、ステアリングホイールに格納されたエアバッグが瞬時に膨らみます。
- エアバッグは膨らんだ後、すぐにしぼみます。

### ステアリングエアバッグ



### ⚠ 注意

エアバッグは膨らんだ際、高温になります。30分以内はエアバッグにさわらないでください。

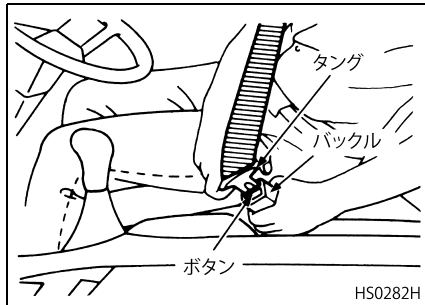
### アドバイス

- SRS エアバッグは、車両前方からドライバーに重大な傷害がおよぶような強い衝撃を受けたときに作動し、シートベルトが身体を拘束する働きとあわせて、ドライバーの頭や顔や上体などが受ける重大な傷害を軽減する装置です。
- SRS エアバッグは、正面衝突の場合でも衝撃が小さいとき、また車両前方より強く衝撃を受けても、シートベルトを正しく装着しているドライバーが重大な傷害を受ける恐れが少ないときは作動しないことがあります。
- 衝突により車両前部が大きく変形しても、運転席への衝撃は大きくならない場合がありますので、車両変形、損傷とSRSエアバッグの作動とは必ずしも一致しない場合があります。詳しくは“SRSエアバッグシステムが作動するとき・しないとき”(6-12ページ)を参照してください。
- SRS エアバッグは非常に速いスピードでふくらむため、SRS エアバッグとの接触により打撲やすり傷などを受けることがあります。
- SRS エアバッグが作動すると作動音とともに白煙が発生しますが、火災ではありません。白煙は人体には無害ですが多量に吸わないようにしてください。但し、SRS エアバッグ作動時の残留物(カスなど)が目や皮膚など身体に付着したときには、できるだけ早く水で洗い流してください。皮膚の弱い方などで、まれに皮膚を刺激する場合があります。
- SRS エアバッグシステムは一度作動すると再使用できません。最寄りのUDトラック販売会社のサービス工場で交換してください。

## シートベルトの装着について

SRSエアバッグはプリテンショナー付き ELR シートベルトと併せて効果を発揮します。シートベルトは次の要領で正しく装着してください。

- ベルトがねじれないように注意してタングをバックルに“カチッ”と音がするまで確実に差し込んでください。ベルトがねじれていますと安全性が低下します。
- 外すときはバックル先端の赤色ボタンを押してください。ベルトは自動的に巻き込まれますので、必ずタングを持って戻してください。



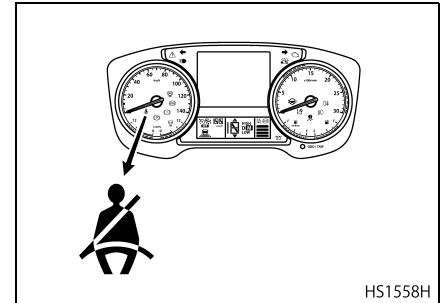
### 警告

- シートベルトは安全のため必ず装着してください。またドライバーは助手席の人にも装着させることを法律により義務付けられています。
- 走行中のシートベルトの脱着、および調整は事故などにつながりますので絶対にやめてください。
- 肩ベルトは必ず肩にかかるように調整し、首にかからないようにしてください。腰部のベルトは腰骨の位置に装着してください。腹部では万のとき強い圧迫を受けますのでやめてください。

## シートベルト装着上の注意

ドライバーがシートベルトを装着せずに運転しようとするウォーニングランプが点灯して警報します。ドライバー側シートベルトのタングとバックルが完全に接続されていないと、キースイッチ“ON”または“START”位置で点灯します。

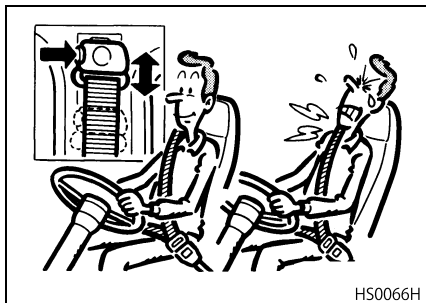
シートベルトウォーニング



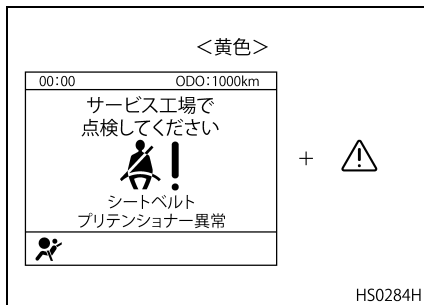


### ベルト調整ボタン

- シートの位置を調整してからシートベルトを調整してください。
- 肩ベルトはアンカー ボタンを押したままショルダーベルトアンカーを上下に動かして肩の位置に合わせてください。
- 腰部のベルトは腰骨の位置に合わせてください。



- プリテンショナー付きシートベルトに異常があるとマルチディスプレイにウォーニング表示がされます。ウォーニングが表示されたときは最寄りのUDトラックス販売会社のサービス工場でご確認ください。



### アドバイス

- ELR付きシートベルトは通常は伸び縮みが自由ですが、ベルトを急激に引き出したり、車が急停車したときには自動的にロックします。ベルトの引き出しはゆっくり行ってください。
- 傷んだり作用しなくなったシートベルトは交換してください。
- 事故の際使用していたシートベルトは交換してください。

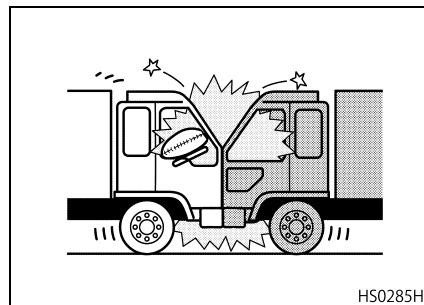
### SRSエアバッグシステムが作動するとき・しないとき

具体的な例をあげて説明します。

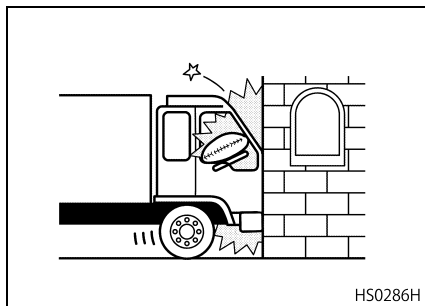
#### 作動するとき

次のようなときは、衝撃が大きいと作動します。

車に正面衝突したとき



固い壁に正面衝突したとき

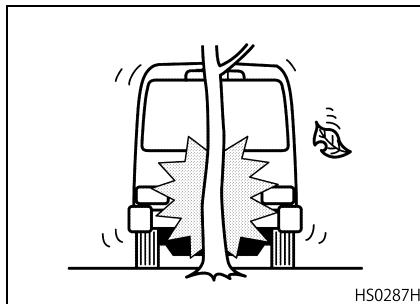


その他、走行中、道路の段差や縁石などの突起物に車両の下部が接触すると正面衝突以外でも衝突の大きさによって作動する場合があります。

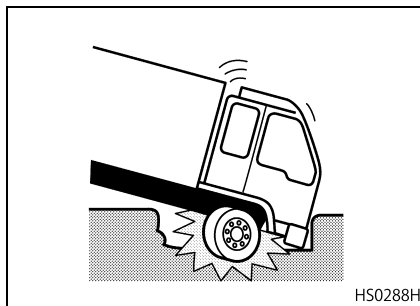
作動しにくいとき

次のようなときは、衝撃の大きさによって作動しないことがあります。

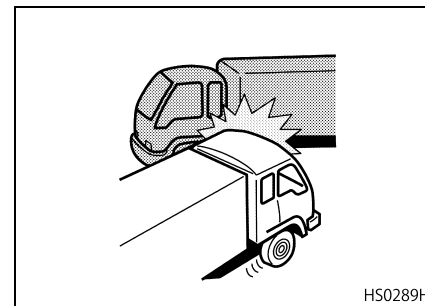
木や電柱などに衝突したとき



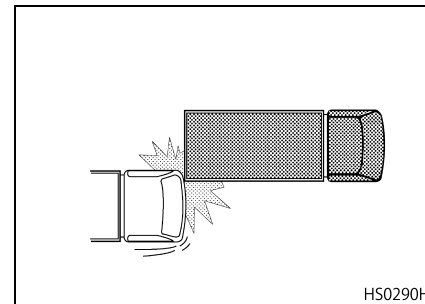
大きな穴や溝に落ちたとき



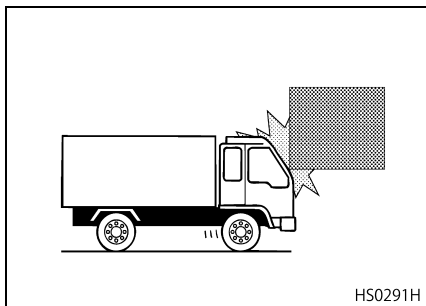
斜めに衝突したとき



片側衝突（オフセット衝突）で、ラップ量が小さいか、または衝突速度が低いとき



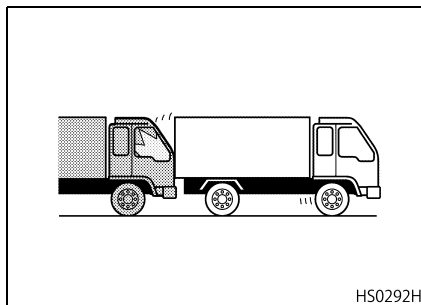
障害物の下へもぐりこみ衝突したとき



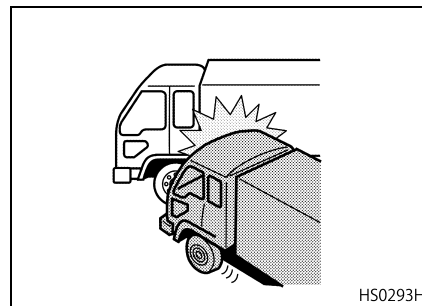
作動しないとき

正面衝突でも衝撃が小さいときや、次のようなときは作動しません。また、一度 SRS エアバッグシステムが作動した後の衝突では再度大きな衝撃が加わっても作動しません。

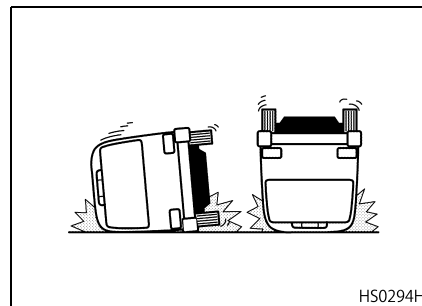
後方から衝突されたとき



横方向から衝突されたとき



横転や転覆したとき




## UDPC (UD パティキュレート クリーニング)

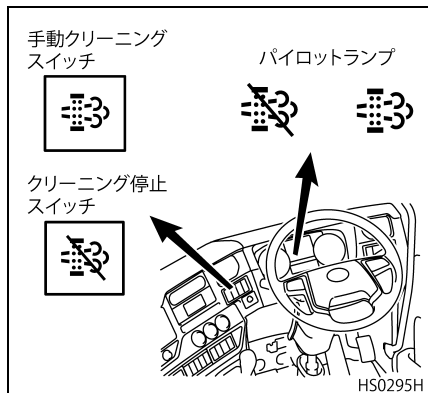
- UDPC は、排出ガス中のスス（粒子状物質）をフィルターに捕集し、酸化触媒の作用により連続再生（燃焼除去）する装置です。
- 低速走行などにより連続再生ができないときは、フィルターにススが過剰に堆積しないように自動的に燃焼（再生）する自動クリーニングを行い、フィルターの機能を最適に維持します。
- 低速走行やエンジン始動、停止の繰り返しが多い走行をした場合など、自動クリーニングできないときは、停車して手動でクリーニングを行う必要があります。
- 次表にしたがいフィルターのスス堆積量に合わせクリーニングを行ってください。

### アドバイス

UDPC は、フィルター内に排出ガス中のススが一定量堆積すると、捕集したススの燃焼（再生）を自動的に行いますが、運転条件によってはススの燃焼（再生）が終らないことがあります。そのときは、マルチディスプレイに排出ガス浄化装置パイロットランプの点滅とウォーニング表示をし、手動でのクリーニングを促します。

スス堆積量	車の状態	クリーニング方法
少ない  多い	通常走行	高速走行中や高負荷走行中は連続再生が行われ、ススが燃焼除去されます。
	自動クリーニング	ススが一定量堆積すると走行中、自動的にススを燃焼除去します。
	・ “排出ガス浄化装置パイロットランプ” 点滅 ・ “UDPC の手動再生を行ってください” 表示	安全な場所に停車し、手動クリーニングを実施してください。
	・ “直ちにサービス工場で点検してください” 表示	直ちに最寄りの UD トラック販売会社のサービス工場 で点検・整備を受けてください。
	・ “停車してください” 表示	直ちに停車し、最寄りの UD トラック販売会社のサービス 工場に連絡をして点検・整備を受けてください。

## 装置について

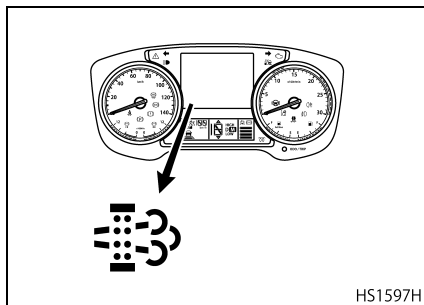


## 排出ガス浄化装置パイロットランプ

- 排出ガス浄化装置パイロットランプは、各状況に応じて次の表のように表示されます。

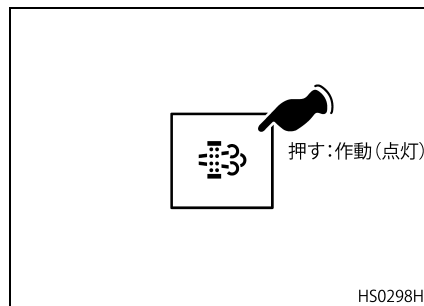
作動状態	色	表示形式
自動クリーニング中	緑	点灯
手動クリーニング要求	黄	点滅
手動クリーニング中	黄	点灯

- 点滅した場合は、安全な場所に停車し、手動クリーニングスイッチで手動クリーニングを行ってください。

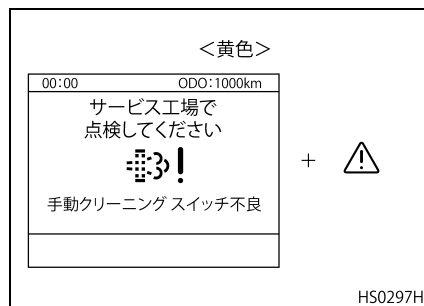


## 手動クリーニングスイッチ

- 排出ガス浄化装置の働きを維持するため、手動でフィルター内部に捕集されたススを燃焼（再生）するスイッチです。操作方法については、“手動クリーニング操作方法”（6-21 ページ）の項を参照してください。

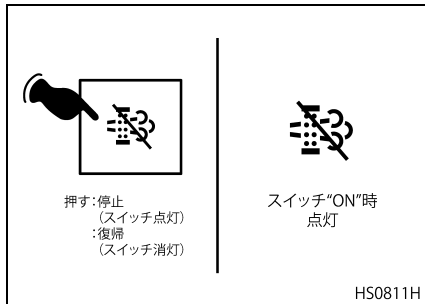


- スイッチに異常があるとマルチディスプレイにウォーニングを表示し警報します。



### クリーニング停止スイッチ

- 自動クリーニングおよび手動クリーニング中に作動を停止させるためのスイッチです。
- 自動クリーニング中に、スイッチを“ON”にするとスイッチが点灯し、しばらくして自動クリーニングが停止します（停止までに約2分かかりますがそのまま走行可能です）。
- 停止後は、パイロット ランプが点灯し続け、自動クリーニングが非作動状態になります。
- 再度押すと作動可能状態になります。

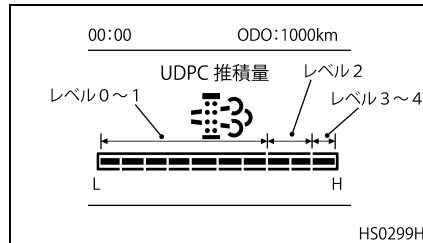


- 手動クリーニング中に、スイッチを“ON”にするとスイッチが点灯し、しばらくして手動クリーニングが停止します（停止までに約2分かかり、そ

の間エンジン回転数が上昇していますが、走行可能です）。

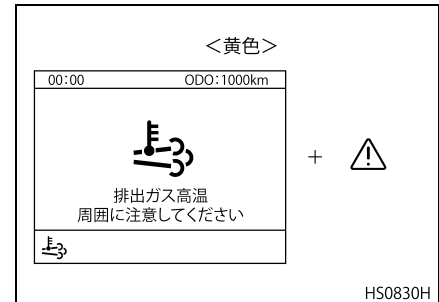
### 排出ガス浄化装置メーター

- 排出ガス浄化装置メーターは、フィルター内部のススの堆積レベルを示します。必要に応じて確認してください。
- 表示方法は“メーター・ランプ・スイッチ類”の“ゲージ一覧”（5-5 ページ）の項を参照してください。







### 高温警告灯

- マフラー、排気管、排気ガスが高温になると、ウォーニング表示とともに点灯します。
- 火災を引き起こす恐れがありますので、周辺に可燃物が無いことを確認してください。また、やけどをする恐れがありますので、誤って触れないように十分注意してください。



## スス堆積量表示

スス堆積状態	レベル0	レベル1	レベル2	レベル3	レベル4
排出ガス浄化装置メーター	0～3	4～7	8～9	10	
自動クリーニング	非作動	作動	非作動		
手動クリーニング操作	不要	可能	必須	不可	
エンジントルク制限	非作動			作動	
パイロットランプおよびウォーニングランプ表示			(* 1) (黄)  	(* 2) (黄) 	(* 3) (赤) 

\* 1：排出ガス浄化装置パイロットランプ点滅（黄色）ウォーニングランプ点灯（黄色）、手動クリーニング要求表示

\* 2：ウォーニングランプ点灯（黄色）、点検要求表示

\* 3：ウォーニングランプ点灯（赤色）、停車要求表示

スス堆積状態：レベル0

- レベル0の場合は手動クリーニング操作の必要はありません。

スス堆積状態：レベル1


- 緑色の排出ガス浄化装置パイロットランプが点灯し、自動クリーニングが始まります。自動クリーニング中は、排出ガス浄化装置パイロットランプが点灯し続け、アイドリング回転数が上昇しますが異常ではありません。また、このとき任意で手動クリーニングが可能です。

スス堆積状態：レベル2

- 黄色の排出ガス浄化装置パイロットランプが点滅し、マルチディスプレイに手動クリーニング実施を要求するウォーニングが表示された際は、200km 走行以内に手動クリーニングを行ってください。

スス堆積状態：レベル3

- マルチディスプレイに直ちにサービス工場で点検してくださいのウォーニングが表示された際は、トルク制限が行われエンジンの出力が低下します。直ちに最寄りのUDトラック販売会社のサービス工場での点検、整備を受けてください。

 **注意**

**レベル3のまま走行を続けるとUDP C (UD パティキュレートクリーニング)の故障につながります。直ちに最寄りのUDトラック販売会社のサービス工場での点検・整備を受けてください。**

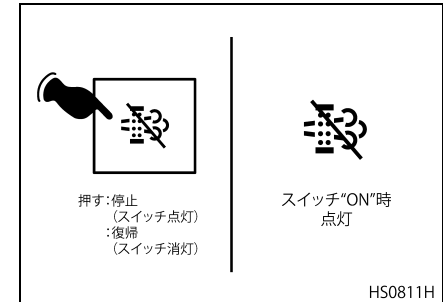
スス堆積状態：レベル4

- マルチディスプレイに停車してくださいのウォーニングが表示された際は、直ちに安全な場所に停車し、最寄りのUDトラック販売会社のサービス工場に連絡をしてください。

## 自動クリーニング

- フィルター内部にススが過剰に堆積しないように、自動的にススを燃焼除去します。
- 自動クリーニング中はアイドリング回転数が上昇します。また、燃料消費量 (Adblue 消費量含む) が通常走行時と異なります。ドライブフィーリングの変化を感じることがありますが、異常ではありません。

- 自動クリーニング中に、クリーニング停止スイッチを“ON”にするとスイッチが点灯し、しばらくして自動クリーニングが停止します (停止までに約2分かかりますがそのまま走行可能です)。
- 停止後は、パイロットランプが点灯し続け、自動クリーニングが非作動状態になります。
- 再度押すと作動可能状態になります。





 警告

- 走行直後やクリーニングモード中は排気管、マフラー付近および排出ガスが高温になっています。枯れ草や紙くずなど、燃えやすい物がある場所には車を止めないでください。
- 可燃物が近くにあると火災の原因になります。また、高温の排出ガスで火傷をする恐れがあります。

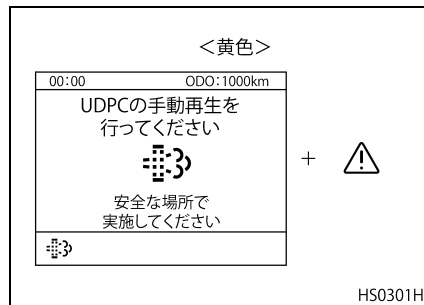
## アドバイス

- 自動クリーニング中はスイッチ操作は必要ありません。
- A F I (アフタートリートメントフューエルインジェクション) が排気管内に燃料噴射を行いクリーニングを助けます。
- 停車時はシフトレバーを“N”位置にしておくと、アイドル回転数が更に上昇し、ススの燃焼が促進されます。また、ESCOT仕様車は、シフトレバーが“D”または“M”位置においても、ブレーキペダルを踏んでいるときはアイドル回転数が上昇します。

- 停車時にパーキングブレーキを作動させると約5分後に自動クリーニングが中断されます。走行開始後、条件が揃うと再生が再開されます。場合により、数回再生を繰り返すこともあります。
- エンジンが一定時間稼働するとススの推積が少ない場合でも、自動クリーニングを行います。
- クリーニング停止スイッチにより非作動状態のときに、一度キースイッチを“OFF”位置にすると作動可能状態になります。
- 自動クリーニングは、エンジンを停止すると中断されます。できるだけ、自動クリーニングが終了するまで、エンジンを停止させないようにすると効率的に再生が行えます。
- スス堆積量が少ない状態でも、自動クリーニングが始まる場合があります。これはマフラー性能を維持するためです。

## 手動クリーニング（排出ガス浄化装置パイロットランプが点滅したとき）

- 低速走行やエンジン始動、停止の繰り返しが多い場合、フィルター内部のススが自動的に燃焼除去できない場合があります。
- この場合、手動でフィルター内部のススを燃焼除去する必要があり、排出ガス浄化装置パイロットランプの点滅およびウォーニング表示で知らせます。



 注意

排出ガス浄化装置パイロットランプが点滅し、手動再生を要求するウォーニングが表示されたときは、200km 走行以内に手動クリーニングスイッチで手動クリーニングを行い、フィルター内部のススを燃焼除去してください。レベル2の状態で行き続けると、レベル3となりススの堆積量に応じてトルク制限が行われエンジン出力が低下します。

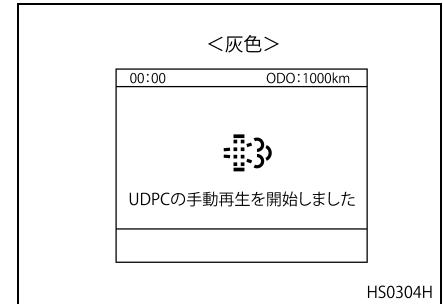
## アドバイス

次のいずれかの状態で車両を使用すると自動クリーニングが作動しない場合があります。排出ガス浄化装置パイロットランプが点滅する頻度が多くなります。

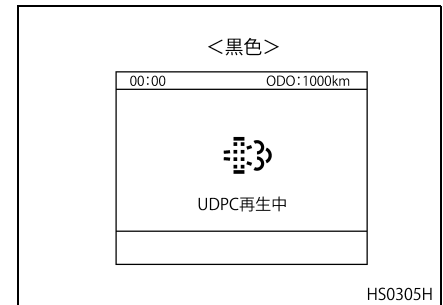
- 低速走行が主体の場合
- 頻繁にエンジンの始動、停止を行う走行が多い場合
- 短い距離の走行を繰り返す場合
- 毎回エンジンが暖機される前にエンジンを停止する場合

## 手動クリーニング操作方法

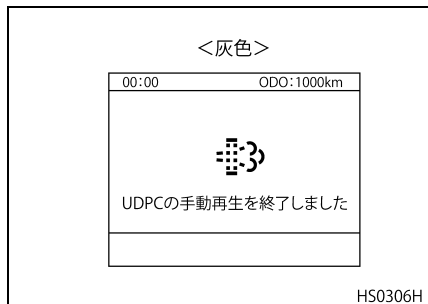
- 排出ガス浄化装置パイロットランプが点滅し、手動再生を要求するウォーニングが表示されたときは、次の要領で手動クリーニングを行い、フィルター内部のススを、燃焼除去してください。
  - 手動クリーニングは、直前の運転状況やエンジンの暖機状態により異なりますが、通常約30分で終了します。
1. 安全な場所に停車し、排気管の周辺に可燃物が無いことを確認してください。また、一酸化炭素中毒になる恐れがあるので、換気の悪い車庫、屋内などでクリーニングは行わないでください。
  2. アイドリング運転でシフトレバーを“N”位置に操作し、パーキングブレーキを引いてください。アクセルペダルは踏まないでください。
  3. 手動クリーニングスイッチを押します。このときマルチディスプレイに“UDPC 手動再生を開始しました”が表示されます。



4. クリーニングが開始されると、マルチディスプレイに“UDPC 再生中”が表示され、アイドリング回転数が上昇します。



5. 排出ガス浄化装置パイロット ランプ および排出ガス浄化装置再生中ウォーニングが消灯し、マルチディスプレイに“UDPCの手动再生を終了しました”が表示されます。手动クリーニングが終了し、しばらくするとアイドル回転数がもとに戻ります。



6. 手动クリーニング終了後は通常通り走行できます。

7. 手动クリーニングを途中で中止したいときは、クリーニング停止スイッチを押してください。手动クリーニングを中止した場合は、マルチディスプレイに“UDPCの手动再生を終了しました”のウォーニングが表示されます。このとき、手动クリーニングは完了していないため、早い時期に手动クリーニングを再度実施してください。

### 警告

- 換気の悪い車庫などでは手动クリーニングをしないでください。特に車庫や屋内など、囲まれた場所では排出ガスにより一酸化炭素中毒になる恐れがあります。
- 枯れ草や紙くずなど、燃えやすい物がある場所で手动クリーニングをしないでください。クリーニングモード中は排気管、マフラー付近および排出ガスが高温になるため、燃えやすい物が近くにあると火災を起こす恐れがあります。また、排気管、マフラー付近および排出ガスには触れないでください。火傷を起こす恐れがあります。塗装されている路面に停車している場合、路面が変色する恐れがあります。

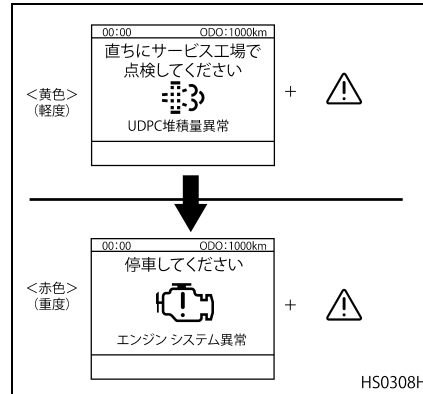
### アドバイス

- 手动クリーニング中はアイドル回転数が上がります。これは排気温度を上昇させて捕集したススを燃焼(再生)するためで、故障ではありません。
- AFI (アフタートリートメントフューエルインジェクション) が排気管内に燃料噴射を行いクリーニングを助けます。
- PTO スイッチが付いている場合は、手动クリーニングスイッチを“ON”にする前に、必ずPTOスイッチを“OFF”にしてください。手动クリーニングを開始しません。
- エアサス仕様車で、手动クリーニングを行うときは、車高を中立位置に戻してください。
- 手动クリーニングはマフラーが冷えているときよりも運転直後の方が早く終了します。マフラーが冷えている場合は、暖機を行った後にクリーニングを行いますので、暖機時間分多くかかります。暖機時間は外気温度により変動しますが約5～10分です。運転直後(エンジン暖機状態)の手动クリーニング操作をおすすめします。

- 手動クリーニングは次の状態のときは作動しません。
  - ・ エンジン冷却水温が低いとき（暖機運転後に行ってください）
  - ・ アクセルペダルを踏み込んでいるとき
  - ・ ギヤがニュートラル以外のとき
  - ・ パーキングブレーキを解放しているとき
- 手動クリーニングを途中で中止したときや、終了前に走行を開始したときは、手動クリーニングは完了していません。再び排出ガス浄化装置パイロットランプが点滅するので再度すみやかに手動クリーニングを実施してください。
- 自動クリーニング中でも、前述の方法で手動クリーニングをすることができます。
- 長時間アイドル運転を続けている場合、白煙発生防止のためにアイドル回転数が上昇することがありますが、異常ではありません。

## 排出ガス浄化装置ウォーニングを表示したとき

- 排出ガス浄化装置パイロットランプが点滅した状態で走行し続け、スス堆積レベルが規定値以上になるとマルチディスプレイにウォーニングを表示して警報します。なお、ウォーニングは黄色と赤色の2段階で警報します。
- ウォーニングが表示されたときは、フィルターの目詰まりやシステムの故障が考えられます。



- 黄色の“直ちにサービス工場点検してください”が表示された場合は、最寄りのUDトラック販売会社のサービス工場点検を受けてください。
- 前記のウォーニング表示中は、排出ガス浄化装置の保護のため、エンジンのトルクダウンを行います。
- 赤色の“停車してください”が表示され、ブザーが鳴った場合は、直ちに安全な場所に停車し、最寄りのUDトラック販売会社のサービス工場にご連絡ください。

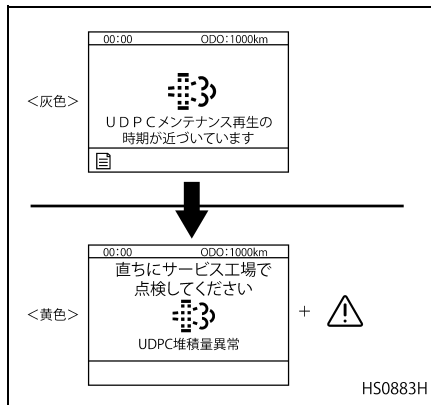
### 注意

- “直ちにサービス工場点検してください”が表示された状態での走行は、UDPC用フィルターの故障の原因となりますので行わないでください。
- “停車してください”が表示された場合は、直ちに安全な場所に停車してください。

## アドバイス

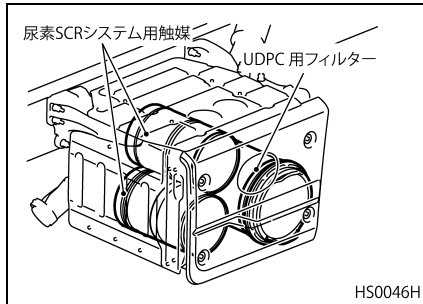
- 排出ガス浄化装置ウォーニングが表示された場合は、手動再生はできません。
- 本車両は、UDPC のスス堆積量異常時に排出ガス浄化装置の保護のため、トルクダウンを行う保護機能を備えています。

- 尿素SCRシステムのUDPCメンテナンス再生の時期が近づいてくると灰色のウォーニングが表示されます。その後UDPCメンテナンス再生が必要になると黄色のウォーニングを表示して注意を促します。
- 灰色のウォーニングが表示された場合はUDPCメンテナンス再生の時期が近づいています。UDトラック販売会社のサービス工場に連絡してください。
- 黄色のウォーニングが表示された場合は、UDPCメンテナンス再生が必要です。最寄りのUDトラック販売会社のサービス工場にて点検・整備をお受けください。詳しくは“UDPC(UDパティキュレートクリーニング)尿素SCRシステム一体型マフラーの定期清掃”(6-24ページ)の項を参照してください。



## UDPC (UD パティキュレートクリーニング) 尿素SCRシステム一体型マフラーの定期清掃

- UDPC用フィルターは、その性能を維持するために、定期的(GH8エンジンは300,000km走行毎または7年、GH11エンジンは300,000km走行毎)に清掃を行う必要があります。これは、燃焼除去できるススとは別に燃えないアッシュ(灰)がフィルター内に堆積していくためです。清掃は最寄りのUDトラック販売会社のサービス工場にお申し付けください。
- 尿素SCRシステム用触媒は、その性能を維持するために3か月法令点検の際に点検を行う必要があります。UDPCメンテナンス再生を行わないとマルチディスプレイに排出ガス浄化装置ウォーニング(黄)表示がされます。UDPCメンテナンス再生は最寄りのUDトラック販売会社のサービス工場にお申し付けください。



⚠ 注意

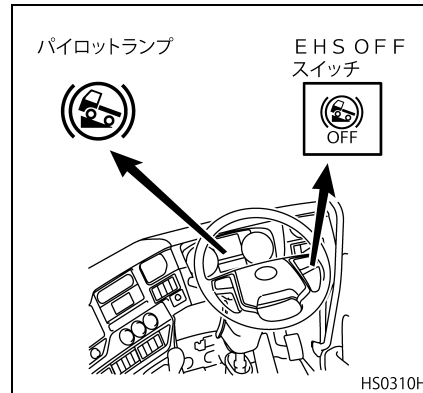
UDPC用フィルター一体型マフラーは、定期的（GH8エンジンは300,000km 走行毎または7年、GH11エンジンは300,000km 走行毎）に必ず清掃してください。燃費悪化や出力低下などの原因となります。

アドバイス

アッシュ（灰）は、主にエンジンオイルの添加剤成分から生成される物質です。アッシュ（灰）の生成を最小限に抑えるためにも、必ず指定のエンジンオイルを使用してください。

## EHS（発進補助装置）★

EHS（発進補助装置、MTM仕様車のみ）は、パーキングブレーキや急なペダル踏み変え操作なしで坂道発進を可能とする装置です。また、信号待ち、渋滞路でブレーキを踏み続ける必要のない装置です。



⚠ 注意

- 停車時間が長くなるとときにはパーキングブレーキを使用してください。
- EHS作動中にEHS OFFスイッチを押したり、キースイッチを“ON”位置以外にしたりヒューズを抜かないでください。ブレーキ力が解除され坂路では車下がります。
- EHS作動中に車が動くときはブレーキペダルを増し踏みするか、パーキングブレーキを使用してください。
- EHS装置に異常を感じたら、EHS OFFスイッチを押し、EHSを使用しないでください。

### アドバイス

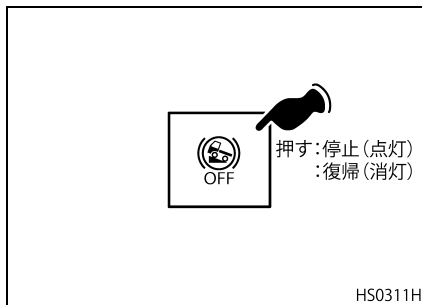
EHS は平地や下り坂でも作動します。

次のようなときは、EHS を使用しない方が運転しやすい場合があります。

- 発進、停止を繰り返して車を微妙な位置に停止させたいとき
- 長い下り坂での渋滞時など、クラッチ操作がわずらわしいと感じるとき
- 凍結した道路や雪道でブレーキペダルを踏むと EHS が作動するとき

### EHS OFF スイッチ

キースイッチを“ON”にすると作動可能状態となり、このスイッチを押すと EHS が解除されます（スイッチが黄色く点灯し、EHS は作動しません）。もう一度押すと EHS が作動ようになります。



HS0311H

### アドバイス

スイッチの作動により EHS が解除状態にあっても、キースイッチを“ACC”または“OFF”位置にし、再び“ON”位置にすると、EHS は作動可能状態になります。

### 操作方法

#### ブレーキ力の保持条件

- EHS OFF スイッチが消灯しているのを確認し、パーキングブレーキを解除した状態にします。ドアが開いているときや、シートベルトをしていない場合、EHS は作動しません。

- 停車時にブレーキペダルを踏み続けると、EHS が作動し、マルチディスプレイ内に EHS パイロットランプが表示されます。
- EHS パイロットランプを確認したら、静かにブレーキペダルを離してください。
- この状態ではギヤをニュートラルにして、クラッチを離してもブレーキ力が保持されています。

#### ブレーキ力の解除条件

解除の条件は次の場合です。

- EHS OFF スイッチ操作
- パーキングブレーキ作動
- ギヤインでクラッチ接続（発進）

#### 発進時のブレーキ解除

- 発進時はギヤを入れ、クラッチをつないでください。
- 半クラッチ位置でブレーキの保持力が解除され容易に坂道発進が可能です。

## EHS の調整について

スムーズに坂道を発進させるために、EHS 解除時のクラッチペダル位置を調整する“ブレーキ解除調整”を行ってください。

### ⚠ 注意

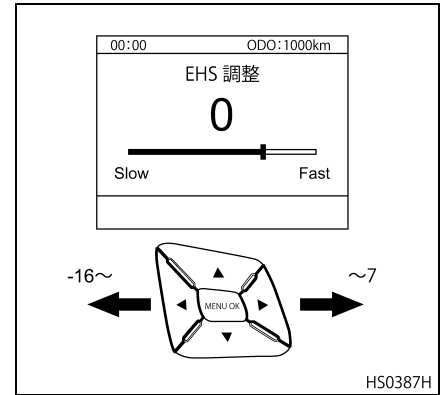
- ブレーキ解除調整をしていない状態での EHS の使用はおやめください。
- 調整をせずに使用すると、ブレーキやクラッチの早期摩耗や損傷につながります。また、坂道で車両が動き出してしまうことがあるため大変危険です。
- 正しく調整されていても、適切な発進操作を行わないと、坂道で車両が動き出してしまうことがあります。道路勾配、路面状態、積載量に合った発進操作を行ってください。

## ブレーキ解除調整

1. エンジン運転状態で、空気圧が正常であることを確認してください。
2. 運転席および助手席のドアを閉め、シートベルトを装着してください。
3. マルチディスプレイの“設定”より“EHS 調整”、“ブレーキ解除調整”を選択してください。発進時のブレーキ解除が遅く、ブレーキの引きずりを感じる場合は、ステアリングスイッチの右ボタンでブレーキ解除を早くすることができます。また、発進時のブレーキ解除が早く、坂道で車両が動き出してしまう場合は、ステアリングスイッチの左ボタンでブレーキ解除を遅くすることができます。

### アドバイス

EHS のブレーキ解除調整は“-16～7”の値で調整が可能です。

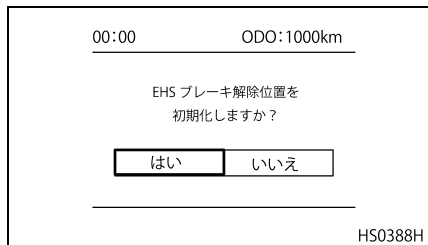


## 初期調整

- クラッチ ディスクの交換やクラッチペダルの遊び調整をお客様ご自身で行った場合には、EHS の初期調整が必要になります。
  - 初期調整はブレーキ解除調整の基準位置をリセットする作業になります。
  - 初期調整は以下の手順で行ってください。
1. 平坦な路面で、車両前方に障害物や人がいないことを確認してください。



2. パーキングブレーキレバーを駐車位置まで確実に引き、車両が動かないように輪止めをしてください。
3. エンジンを始動し、空気が正常であることを確認してください。
4. クラッチを切り、ギヤを 3 速にシフトした後、マルチディスプレイの“設定”より“EHS 調整”、“初期調整”を選択してください。
5. クラッチペダルをゆっくり戻し、エンジンの稼働音が変わったところでクラッチペダルを保持し、“はい”を選択してください。
6. 再びクラッチをゆっくり切り、ギヤをニュートラルにシフトして、クラッチペダルからゆっくりと足を離してください。これで EHS の初期調整は完了します。



**注意**

- 初期調整は、必ず障害物や人がいない安全な場所を確保して行ってください。
- クラッチペダルの操作は必ずゆっくりと行うようにしてください。










**警報**








EHS では間違った操作方法や、システムに異常が発生した場合、ウォーニングの表示やブザー音により警報します。


**注意**

EHS は一時的に停車するための装置で、パーキングブレーキの代わりにはなりません。EHS を効かせたまま運転席を離れることは絶対におやめください。運転席を離れるときは必ずパーキングブレーキを作動させてください。

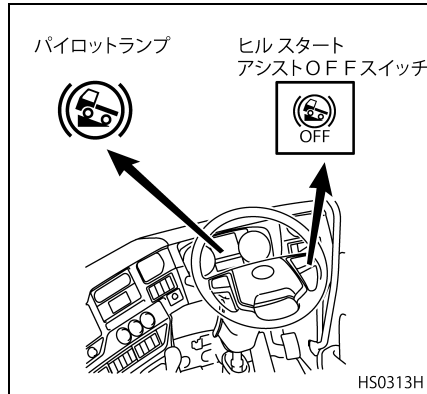
次のときに、ウォーニングの表示およびブザーが作動し、警報します。

内 容	点灯ランプおよび ウォーニング表示	処 置
<p>EHS を効かせたままでシートベルトを外したとき。(シートベルト警報)</p> <p>長時間（7～8分以上）EHS を効かせたままで停車したとき。(長時間警報)</p>	<p style="text-align: center;">&lt;黄色&gt;</p> <div style="border: 1px solid black; padding: 5px; margin-bottom: 5px;"> <p style="text-align: center;">00:00 ODO:1000km</p> <p style="text-align: center;">パーキングブレーキを かけてください</p> </div> <div style="text-align: center;">  </div> <p style="text-align: center;">EHSが作動中です</p> <div style="border: 1px solid black; padding: 2px; margin-top: 5px;">  </div> <p style="text-align: right;">+ </p> <p style="text-align: right;">HS0897H</p>	<p>シートベルトを装着する。またはパーキングブレーキレバーを駐車位置まで引いて駐車するか、ブレーキペダルを増し踏みしてください。</p>
<p>ギヤがニュートラルで EHS を効かせたまま停車中に車が動き出したとき。(動き出し警報)</p>	<p style="text-align: center;">&lt;赤色&gt;</p> <div style="border: 1px solid black; padding: 5px; margin-bottom: 5px;"> <p style="text-align: center;">00:00 ODO:1000km</p> <p style="text-align: center;">ブレーキを踏んでください!</p> </div> <div style="text-align: center;">  </div> <p style="text-align: center;">車両が動き出しています</p> <div style="border: 1px solid black; padding: 2px; margin-top: 5px;">  </div> <p style="text-align: right;">+ </p> <p style="text-align: right;">HS0898H</p>	<p>パーキングブレーキレバーを駐車位置へ引いて停車するか、ブレーキペダルを増し踏みしてください。(上記の処置を行って警報が止まれば故障ではありません)</p>
<p>EHS を効かせたまま、パーキングブレーキレバーを引かずに運転席または助手席のドアを開けたとき。(パーキングレバー引き忘れ警報)</p>	<p style="text-align: center;">&lt;黄色&gt;</p> <div style="border: 1px solid black; padding: 5px; margin-bottom: 5px;"> <p style="text-align: center;">00:00 ODO:1000km</p> </div> <div style="text-align: center;">  </div> <p style="text-align: center;">パーキングブレーキを かけてください</p> <div style="border: 1px solid black; padding: 2px; margin-top: 5px;">  </div> <p style="text-align: right;">+ </p> <p style="text-align: right;">HS0901H</p>	<p>パーキングブレーキレバーを駐車位置へ引いてから、離席してください。</p>

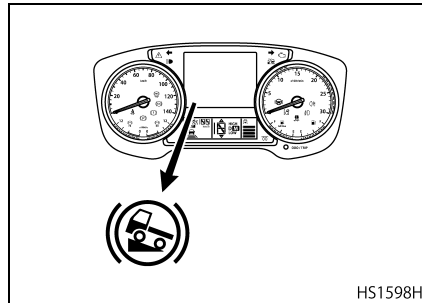
内 容	点灯ランプおよび ウォーニング表示	処 置
ブレーキシステムに異常が発生したとき。(故障警報)	<p style="text-align: center;">&lt;赤色&gt;</p> <div style="border: 1px solid black; padding: 5px; margin-bottom: 5px;"> <span style="float: left;">00:00</span> <span style="float: right;">ODO:1000km</span> <p style="text-align: center;">停車してください</p> <div style="text-align: center;">  </div> <p style="text-align: center;">主ブレーキ異常</p> </div> <div style="display: flex; align-items: center; justify-content: center;">   +  </div> <p style="text-align: right;">HS0900H</p>	<p>安全に車両を停車して E H S OFF スイッチを押し、E H S の作動を停止してください。 最寄りの UD トラックス販売会社のサービス工場 で点検・整備を受けてください。</p>
	<p style="text-align: center;">&lt;黄色&gt;</p> <div style="border: 1px solid black; padding: 5px; margin-bottom: 5px;"> <span style="float: left;">00:00</span> <span style="float: right;">ODO:1000km</span> <p style="text-align: center;">サービス工場 で点検してください</p> <div style="text-align: center;">  </div> <p style="text-align: center;">主ブレーキ異常</p> </div> <div style="display: flex; align-items: center; justify-content: center;">   </div> <p style="text-align: right;">HS0899H</p>	

## ヒルスタートアシスト機能★

- ヒルスタートアシスト機能（ESCOT仕様車のみ）とは勾配路での発進時にブレーキペダルからアクセルペダルへの踏み替えに必要な時間（約1～2秒）のみブレーキ力を保持し、パーキングブレーキの併用や急な踏み替え操作なしで坂道発進を可能とする機能です。



- ヒルスタートアシスト機能はキースイッチを“ON”位置にすると作動可能状態になります。ヒルスタートアシストOFFスイッチで作動・非作動の切り替えが行えます。
- ヒルスタートアシスト機能作動時はマルチディスプレイにメッセージおよびパイロットランプが表示されます。



- ギヤ段が“N”位置では作動しません。

### ⚠ 注意

- ヒルスタートアシスト機能は一時的にブレーキを作動させる機能です。ヒルスタートアシスト作動中に、運転席を離れることは絶対におやめください。運転席を離れるときは必ずパーキングブレーキを作動させてください。
- ヒルスタートアシストは、ギヤ段が“N”位置では作動しません。
- ブレーキペダルからアクセルペダルへの踏み替え時間が長いとブレーキ力が自動的に解除され車両が下がることがあります。ペダルの踏み替えは時間をかけずに行い、発進してください。
- 停車時間が長くなるときにはパーキングブレーキを使用してください。
- ヒルスタートアシスト機能作動中にヒルスタートアシストOFFスイッチを押したり、キースイッチを“ON”位置以外にしたりしないでください。ブレーキ力が解除され坂路では車が下がります。必ずパーキングブレーキを使用してください。

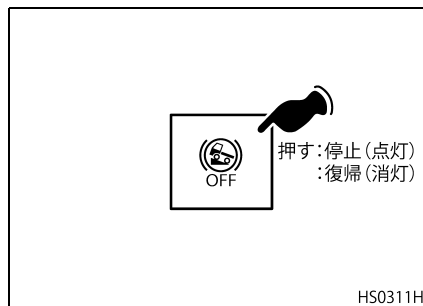
- ヒルスタートアシスト機能作動中に、ギヤをニュートラルにしたり、坂路を下がる方向のギヤ段を選択すると、ブレーキ力が解除され坂路では車が下がります。
- ヒルスタートアシスト機能作動中に車が動くときはブレーキペダルを増し踏みするか、パーキングブレーキを使用してください。
- ヒルスタートアシスト機能に異常を感じたり、ABSウォーニングランプが点灯した場合は、ヒルスタートアシストOFFスイッチを押し、使用を中止してください。
- ABSウォーニングランプまたはブレーキウォーニングランプ点灯時はヒルスタートアシスト機能は作動しません。

### アドバイス

ヒルスタートアシスト機能は、上り坂のみで作動し、平地や下り坂では作動しません。また、上り坂でも、ギヤ位置により、作動しない場合があります。

## ヒルスタートアシストOFFスイッチ

- ヒルスタートアシスト機能を解除するスイッチです。
- スイッチを押すとスイッチが黄色く点灯し、ヒルスタートアシスト機能が解除状態になります。もう一度押すとスイッチが消灯し作動可能状態になります。



### アドバイス

スイッチの作動によりヒルスタートアシストが解除状態にあっても、キースイッチを“ACC”または“OFF”位置にし、再び“ON”位置にすると、ヒルスタートアシストは作動可能状態になります。

## 操作方法

### ブレーキ力の保持条件

- ヒルスタートアシストOFFスイッチおよびABSウォーニングランプが消灯していることを確認し、パーキングブレーキを解除します。
- 坂路にて、上がる方向にギヤ段をセットした状態での停車時に、ブレーキペダルを踏み続けると、ヒルスタートアシスト機能が作動し、ヒルスタートアシストパイロットランプが点灯します。

### ブレーキ力の解除条件

解除の条件は次の場合です。

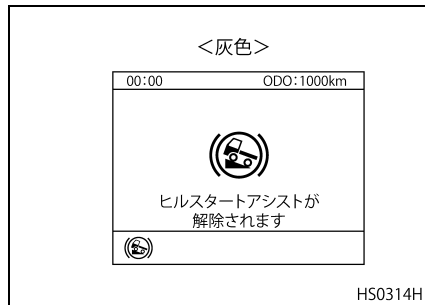
- ヒルスタートアシストOFFスイッチ“ON”
- 坂路を上がる方向以外のギヤ段をセットする。もしくはギヤをニュートラルにする。
- ブレーキペダルを離し、アクセルペダルを踏み込まない。(警報ブザー音とマルチディスプレイ内の“ヒルスタートアシストが解除されます”メッセージ表示の後に解除します。)
- ブレーキペダルを離し、アクセルペダルを踏み込む。(発進)

## 発進時のブレーキ解除

- ブレーキペダルを離し、アクセルペダルを踏み込むとブレーキの保持力が解除されます。
- ブレーキペダルからアクセルペダルへの踏み替え時間が長いと、ブレーキ力が自動的に解除されることがありますので、ペダルの踏み替えは時間をかけずに行い、発進してください。

## 警 報

- ヒルスタートアシスト機能作動中にブレーキペダルを離すと、マルチディスプレイにブレーキ解除を予告するウォーニングを表示します。発進するまではブレーキペダルを踏んでいてください。



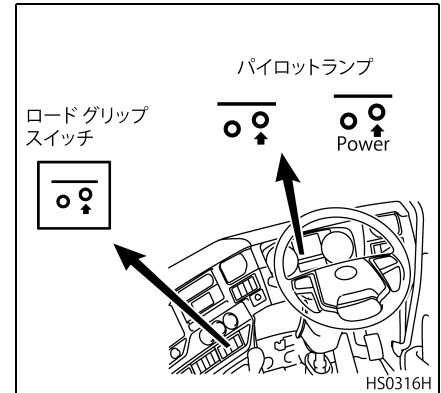
**⚠ 注意**

ヒルスタートアシスト機能は勾配路での発進時に、ブレーキペダルからアクセルペダルへの踏み替えをサポートする機能です。EHSとは機能が異なりますので、発進するまでの間はブレーキペダルを踏み続けるか、パーキングブレーキを作用させてください。

- 次の警報発生時は、ヒルスタートアシスト機能は作動しません。
  - ・ ABS ウォーニング ランプ点灯時
  - ・ ブレーキ ウォーニング ランプ点灯時
  - ・ ESCOT システムの異常時
- ABS ウォーニングランプ点灯時および ESCOT システムの異常時は、直ちに最寄りの UD トラックス販売会社のサービス工場 で点検・整備を受けてください。
- ブレーキ ウォーニング ランプ点灯時は、直ちに安全な場所に停車し、エンジンをアイドリング運転させ、空気を上昇させてください。

## ロードグリップ (低摩擦路発進補助装置) ★ (CD系車)

ロードグリップは滑りやすい路面や坂道での発進を補助するものです。



## 使用上の注意

- ロード グリップは、滑りやすい路面や坂道での発進時に使用してください。
- ロード グリップが作動中にパーキングブレーキレバーを引くと作動は停止しますが、異常ではありません。
- ロード グリップは発進を補助するため、法規上の軸重を超えない範囲で、一時的に駆動軸の荷重分担を増やすものです。よって積車状態では作動しない場合がありますが、異常ではありません。
- ロード グリップはエアリザーバーの空気圧が低い場合には、作動しない場合がありますが、空気圧を上げれば作動します。

## アドバイス

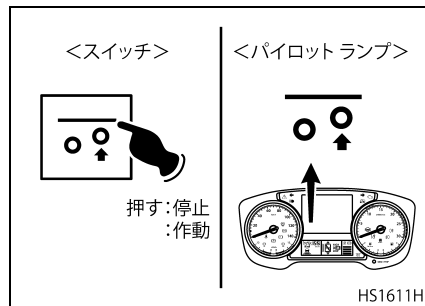
- ロード グリップはエア リザーバーの空気圧が低いと十分な性能を發揮できない場合があります。空気圧が十分であることを確認して使用してください。
- パワー モードは軸重移動量が大きいいため乗心地が多少悪くなります。雪道等で特に発進性を向上させたい場所にて使用してください。

- ロード グリップ パイロット ランプが点灯している状態でスイッチを押してもパワー モードが作動しない場合があります。これは駆動軸重が過度に増加し、ブレーキ性能に悪影響を与えることを防止するためです。
- ロード グリップ パイロット ランプおよびロードグリップパワーモードパイロットランプはキースイッチが“ACC”位置のとき作動させた場合は点灯しません。
- エアサス車では、パーキングブレーキ作動時でもキースイッチを“ON”位置にした直後などには、ロードグリップスイッチを押すとエアスプリングにエアが供給される場合があります。これはロードグリップの作動ではなく、車高が中立位置の待機状態への移行ですので異常ではありません。

## 操作要領

### 標準タイプ

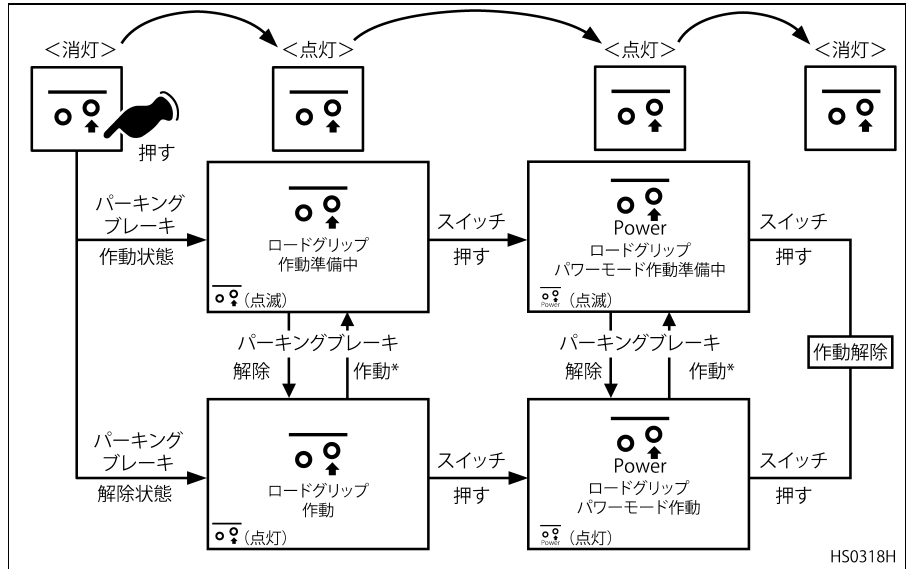
- ロードグリップスイッチを押すとスイッチが黄色く点灯し、マルチディスプレイに作動準備中の表示がされ、パイロットランプが点滅し、待機状態となります。
- この状態でパーキングブレーキを解除すると作動を開始します。
- もう一度ロードグリップスイッチを押すとスイッチが消灯し、マルチディスプレイに“ロードグリップ解除”が表示され、作動を停止します。



2 段切り替えタイプ

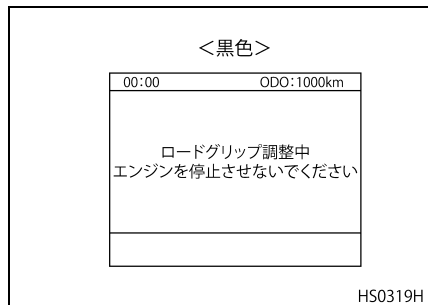
- ロード グリップは軸重移動量が2 段階に切り替えられます。ロード グリップスイッチを1 回押すことで1 段目、もう一度押すことで2 段目を選択できます。
- ロード グリップスイッチを押すとスイッチが黄色く点灯、マルチディスプレイに作動準備中の表示がされ、パイロットランプが点滅し、待機状態となります。
- この状態でパーキング ブレーキを解除すると作動を開始します。(通常のロードグリップ作動)
- パワーモードを使用する場合は、ロードグリップ作動準備状態または作動状態でもう一度ロードグリップスイッチを押してください。
- ロードグリップ準備状態でスイッチを押すと、パワーモードパイロットランプが点滅してパワーモードの作動準備状態となり、パーキングブレーキを解除すると作動を開始します。
- ロードグリップ作動状態でスイッチを押すと、そのままパワーモードの作動を開始します。

- ロードグリップ（1 段目）の作動を解除する場合は、ロードグリップスイッチを2 回押してください。スイッチとパイロットランプが消灯しマルチディスプレイに“ロードグリップ解除”を表示し、作動を解除します。パワーモード（2 段目）になっている場合は、ロードグリップスイッチを1 回押すことによりマルチディスプレイに“ロードグリップパワーモード解除”を表示し、作動を解除します。
- ロードグリップおよびパワーモード作動中にパーキングブレーキを作動させると“ロードグリップ調整中”のメッセージが約3 秒表示された後、再度作動準備状態に戻ります。





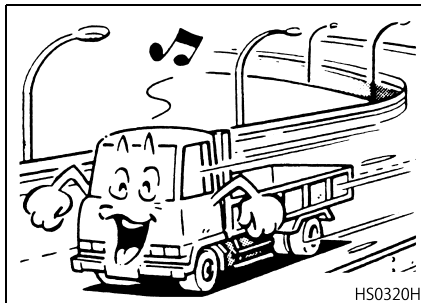
## \* 調整中メッセージ



## オートクルーズ★

オートクルーズは、発進、停止の少ない高速道路などを走行中にアクセルペダルを踏まなくても、車速を一定に保つ装置です。

なお、一定に保つ車速は約 30 ～ 90km/h の範囲です。



## ⚠ 危険

次のような道路状況では安全のためオートクルーズを使用しないでください。

- 市街地などの交通量の多い道路
- 急カーブや急な下り坂のある道路
- すべりやすい（濡れた路面、凍結路、雪路など）道路

## ⚠ 注意

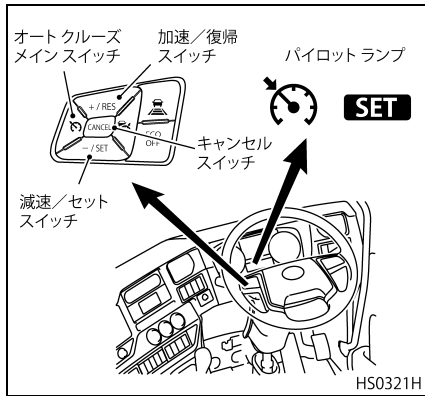
- オートクルーズ走行を解除する場合は、後続車に特に注意して解除してください。
- オートクルーズを使用しないときは安全のため、必ずステアリングスイッチのキャンセルボタンを押し、オートクルーズを“OFF”状態にしておいてください。
- 急勾配の登坂路などでは、一定車速走行ができず、オートクルーズが解除されることがあります。

## アドバイス

- ESCOT 仕様車では、オートクルーズ走行中に手動変速操作をすることができます。この場合でも、オートクルーズ走行は維持されます。
- オートクルーズ走行中、下り坂等で車速が設定車速より一定速度以上、上回った時は、補助ブレーキ（エキゾーストブレーキ、EE ブレーキ、リターダー）を自動的に制御し、作動させます。

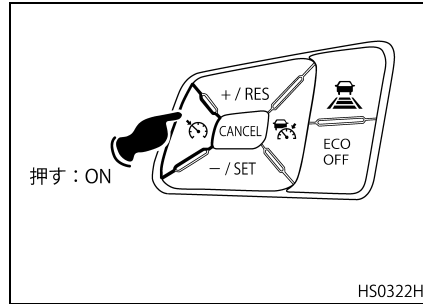
### 各装置について

以下の各スイッチはステアリングスイッチに装備されています。

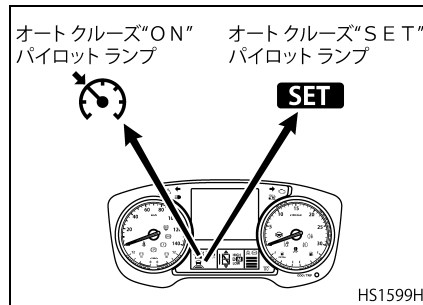


### オートクルーズメインスイッチ

オートクルーズメインスイッチを“ON”にするとオートクルーズ“ON”パイロットランプが点灯し、クルーズ走行ができる状態になります。



### パイロットランプ



### 減速/セットスイッチ

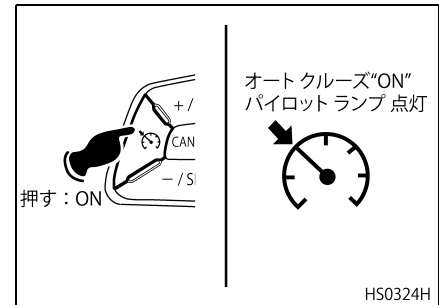
オートクルーズの車速設定およびクルーズ走行中の減速に使用するスイッチです。スイッチを押し車速を設定するとオートクルーズ“SET”パイロットランプが点灯します。

### 加速/復帰スイッチ

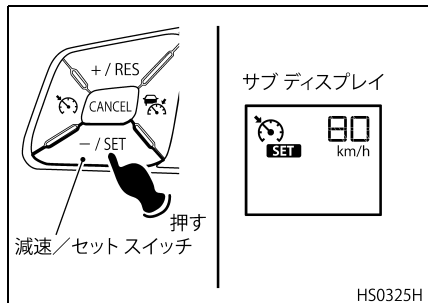
クルーズ走行中の加速および一時解除後の復帰（リジューム機能）に使用するスイッチです。

### クルーズ走行の車速設定

- オートクルーズメインスイッチを押します。オートクルーズ“ON”パイロットランプが点灯することを確認してください。



- アクセルペダルを踏み、希望の車速(約30km/h以上)になったとき、減速/セットスイッチを押すとサブディスプレイにオートクルーズ“SET”パイロットランプが点灯し、オートクルーズ走行の設定が完了し、サブディスプレイに設定した車速が表示されます。



- オートクルーズ走行中、下り坂等で車速が設定車速より一定速度以上上回った時は、補助ブレーキ(エキゾーストブレーキ、EEブレーキ、リターダ等)を作動させて減速制御します。

### アドバイス

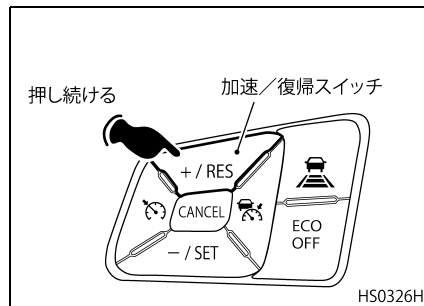
- 設定車速とスピードメーターの表示が一致しない場合がありますが異常ではありません。
- エキゾーストブレーキレバースイッチが“ON”位置では車速設定はできません。
- ESCOT仕様車では、変速中に“減速/セット”スイッチを押してもクルーズ走行の車速設定はできません。オートクルーズ“SET”パイロットランプが点灯しない場合は、変速が終了してから車速設定操作をやり直してください。

### 一時的に加速するとき

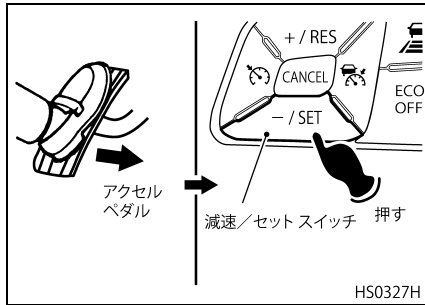
オートクルーズ走行中に追い越しなどで一時的に加速したいときは、アクセルペダルを踏み込むと加速します。その後アクセルペダルを離すと減速し、元のセット車速に復帰します。

### 車速の変更(設定車速を上げる とき)

加速/復帰スイッチを押し続け、希望の車速になったとき、スイッチを離すとその車速にセットされます。



なお、早く加速したいときは、アクセルペダルを踏み込んで加速し、希望の車速になったとき、減速/セットスイッチを押してください。

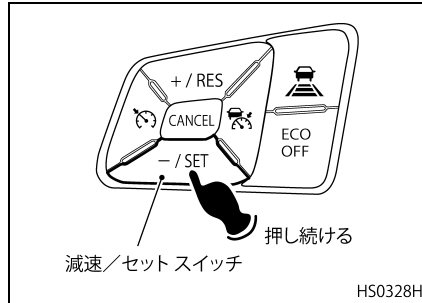


アドバイス

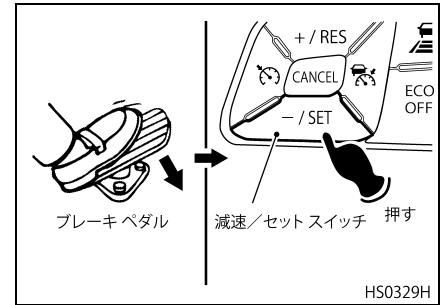
設定可能速度の上限にセットしている状態で加速/復帰スイッチを押しても反応しません。

車速の変更（設定車速を下げる  
とき）

減速/セット スイッチを押し続ける（コースト機能）と減速され、希望の車速になったとき、スイッチを離すとその車速にセットされます。



なお、早く減速したいときは、ブレーキペダルを踏み、希望の車速になったとき、減速/セットスイッチを押してください。

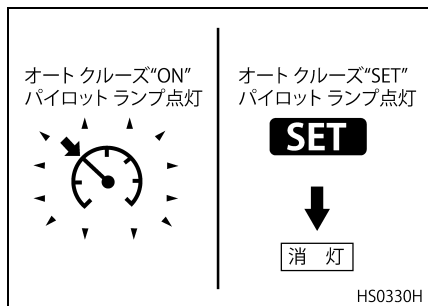


アドバイス

設定可能速度の下限にセットしている状態で減速/セットスイッチを押しても反応しません。

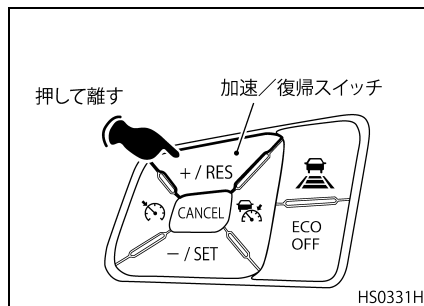
## オートクルーズの一時解除

- オートクルーズ走行中、次の場合には、オートクルーズが、一時的に解除されます。解除されると、オートクルーズ“SET”パイロットランプが消灯します。

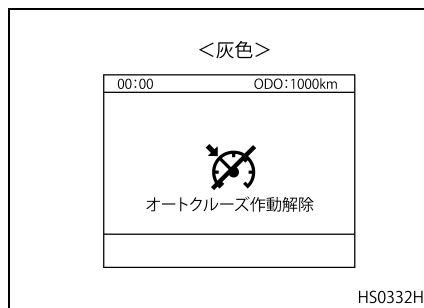


- キャンセル スイッチを押したとき
- クラッチペダルを踏んだとき
- ブレーキペダルを踏んだとき
- エキゾーストブレーキをかけたとき
- シフトレバーをニュートラル位置にしたとき
- 車速が15km/h以下になったとき
- 一時解除後の車速が15km/h以上であれば、加速/復帰スイッチを押して離す（リジューム機能）と解除前の

セット車速に戻り、クルーズ走行になります。

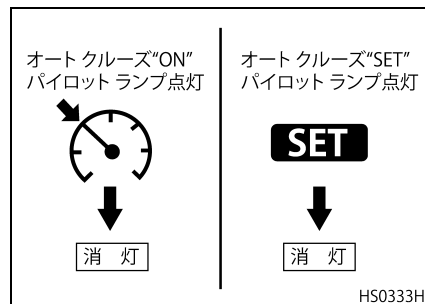


- ドライバーアラートサポート作動時など、システムが安全のためにオートクルーズを一時解除した場合は、マルチディスプレイに“オートクルーズ作動解除”を表示します。



## オートクルーズの解除

ステアリングスイッチのキャンセルスイッチを、オートクルーズ走行中は長押し、一時解除中はもう一度押すことで、オートクルーズを解除することができます。解除するとオートクルーズ“ON”パイロットランプが消灯します。



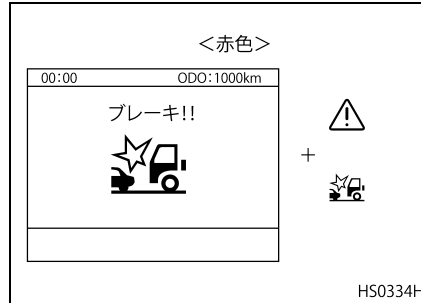
## ドライバー サポート システム

- ドライバー サポート システムとは、ミリ波レーダーやカメラなどの各種センサーからの情報を利用し、ドライバーの安全運転をサポートするシステムです。
- ドライバー サポート システムは以下のシステムを有しています。
  - ・ トラフィックアイ ブレーキ (衝突被害軽減ブレーキ)
  - ・ トラフィックアイクルーズ (車間距離自動制御装置)
  - ・ 車線逸脱抑制装置 (LDP)
  - ・ 車線逸脱警報装置 (LDWS)
  - ・ ドライバー アラート サポート (DAS: ふらつき注意喚起装置)
 システムの詳細は各システムの項をご覧ください。

## トラフィックアイブレーキ (衝突被害軽減ブレーキ)

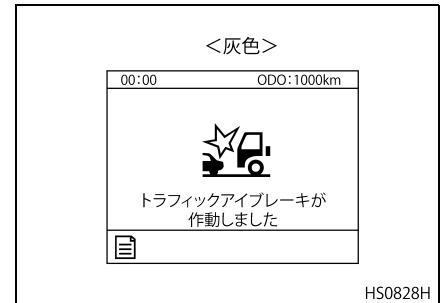
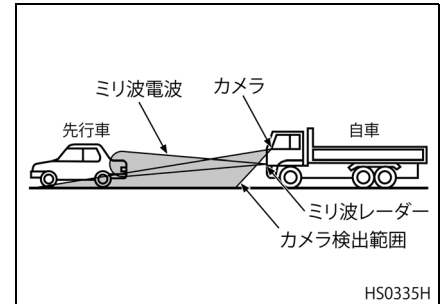
- トラフィックアイ ブレーキは、前方の車両との車間距離と相対速度をミリ波レーダーとカメラにより測定し、適正な車間距離を超えて近づくと警報音を鳴らし、ドライバーに注意を促します。

- 衝突の恐れがあり、ドライバーによる衝突回避操作が必要な場合は、警報音を鳴らすとともに、マルチディスプレイに“ブレーキ!!”と表示し、ドライバーの衝突回避操作を促します。



- ドライバーが衝突回避操作を行わなかった場合は、弱い主ブレーキを作動させ、より強く衝突回避操作を促します。
- ドライバーの衝突回避操作では、衝突が避けられないと判断した場合には、強い主ブレーキを作動させて自車を減速させ、衝突の回避、または、衝突した場合でもその被害を軽減させます。

- トラフィックアイ ブレーキが作動した後に、マルチディスプレイに“トラフィックアイ ブレーキが作動しました”のメッセージを表示します。



### ⚠ 注意

- トラフィックアイブレーキは、前方の車両との車間距離と相対速度に応じ、主ブレーキによる制動操作を行いますが、自動的に車両を停止させたり、あらゆる状況で衝突を自動的に回避するシステムではありません。
- 運転するときは、前方の車両との車間距離、周囲状況をよく確認しながら必要に応じてブレーキペダルを踏んで減速するなどして、適正な車間距離を確保し、安全運転を心がけてください。
- 詳細は、“トラフィックアイブレーキ使用上の注意”（6-47 ページ）の項をご確認ください。

### 作動条件

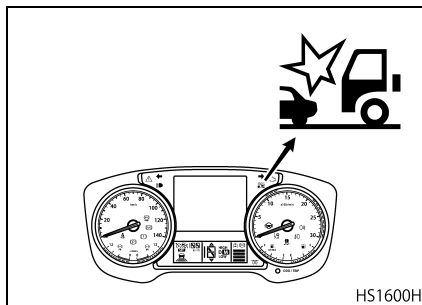
トラフィックアイブレーキは、下記の条件で作動可能な状態になります。

- キースイッチが“ON”位置のとき
- 自車速度が5km/h以上のとき

### 作動しない場合

自車の状態が下記の場合は、T E B ランプが点灯して、トラフィックアイブレーキは作動しなくなります。

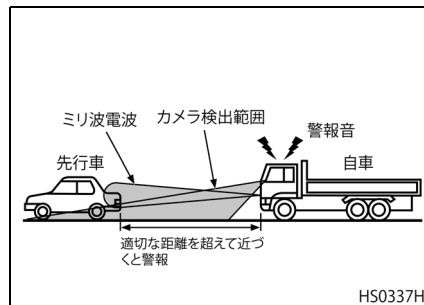
- システムの一時解除中
- システムに異常があるとき



### システムの作動

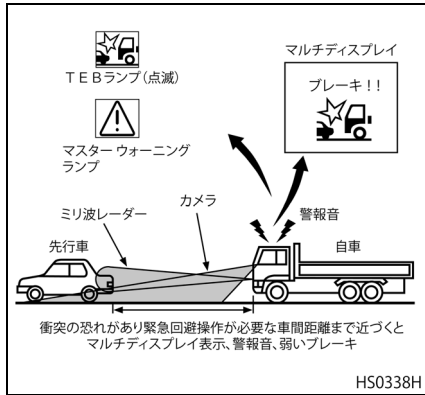
前方の車両に適正な車間距離を超えて近づいたとき

警報音を鳴らし、ドライバーに注意を促します。



衝突の恐れがあり、ドライバーによる衝突回避操作が必要なとき

- 警報音を鳴らし、マルチディスプレイに“ブレーキ！！”と表示するとともに T E B ランプが点滅し、ドライバーの衝突回避操作を促します。
- ドライバーが衝突回避操作を行わなかった場合は、弱い主ブレーキを作動させ、より強く衝突回避操作を促します。



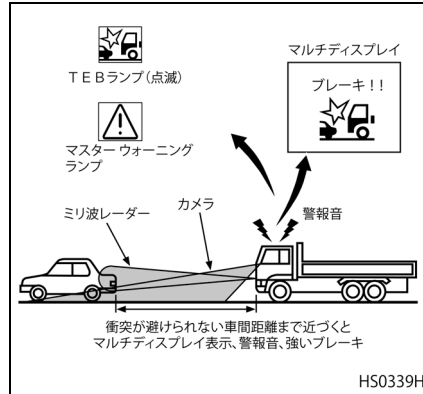
HS0338H

**注意**

- 衝突被害軽減ブレーキは、先行車との車間距離と相対速度に応じ、主ブレーキによる制動操作を行います。自動的、または手動で車両を停止させたり、あらゆる状況で衝突を自動的に回避するシステムではありません。
- 詳細は、“トラフィックアイブレーキ使用上の注意” (6-47 ページ) の項をご確認ください。

**ドライバーの衝突回避操作では、衝突が避けられないと判断したとき**

強い主ブレーキを 작동させて、自車を減速させ、衝突の回避、または、衝突した場合でもその被害を軽減させます。



HS0339H

**強いブレーキにより、車両が停止したとき**

- トラフィックアイ ブレーキの作動により車両が停止した場合、ハザードランプが自動で点滅して、後続車に注意を促します。

- 停車後、下記のいずれかの操作を行うと、システムはブレーキを解除します。
  - ・ ブレーキペダルから足を離す。
  - ・ アクセルペダルを踏む。
  - ・ リバースギヤに入れる。
  - ・ パーキングブレーキをかける。

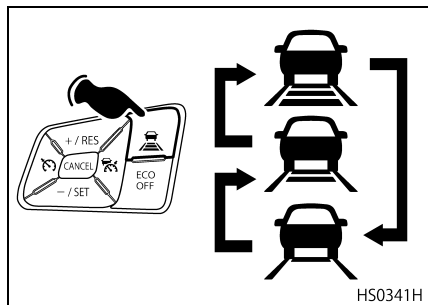
**注意**

- トラフィックアイ ブレーキの弱いブレーキや強いブレーキが作動中、ドライバーが下記操作を行うと、システムはブレーキを解除します。
  - ・ アクセルペダルを全開まで踏み込む。(キックダウン領域)
- トラフィックアイブレーキの強いブレーキが、3回作動した場合、システムはオフになり、TEBランプが点灯したままになります。この場合、UDトラック販売会社のサービス工場まで再度オンにするまで、オフの状態が継続します。通常走行には支障ありませんが、お早めに最寄りのUDトラック販売会社のサービス工場にお立ち寄りください。



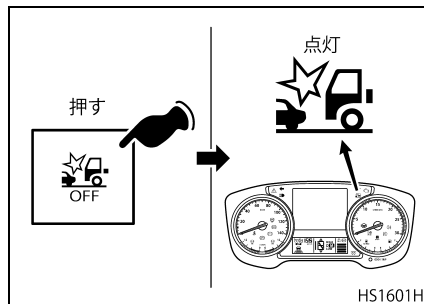
## 警報距離の変更

- ステアリング スイッチの設定車間切替スイッチにより、警報車間距離を設定できます。
- スイッチを押すごとに、「中」→「遠」→「近」→「中」→「遠」→…と切り替わり、マルチディスプレイに表示されます。
- 前方の車両を検知すると、サブディスプレイに、現在設定されている警報車間距離が表示されます。



## トラフィックアイブレーキの解除

- TEB OFF ボタンを押すと、トラフィックアイブレーキを解除することができます。トラフィックアイブレーキがオフになると、TEB ランプが点灯してトラフィックアイブレーキは作動しなくなります。



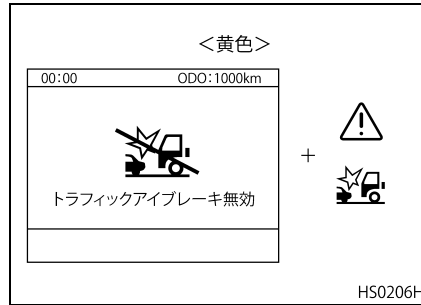
- 解除後、再度 TEB OFF ボタンを押すと、トラフィックアイブレーキを復帰させることができます。

## アドバイス

- トラフィックアイブレーキを解除した場合、下記の条件で自動的にトラフィックアイブレーキが復帰する“自動復帰機能”が作動して自動的にオンの状態に復帰し、TEB ランプは消灯します。
  - ・ 自車速度が約 80km/h 以上で1分間程度走行したとき
- トラフィックアイブレーキの“自動復帰機能”は、マルチディスプレイのメニュー画面でそのON/OFFを選択することができます。選択方法は“メーター・ランプ・スイッチ類”の“トラフィックアイブレーキ自動復帰切り替え画面”(5-20 ページ)を参照してください。
- OFF を選択した場合は、自車速度が約 80km/h 以上で1分間以上走行しても、復帰しません。
- キースイッチを一度OFFの位置にしてからONの位置に戻すと、トラフィックアイブレーキは常にONに復帰します。

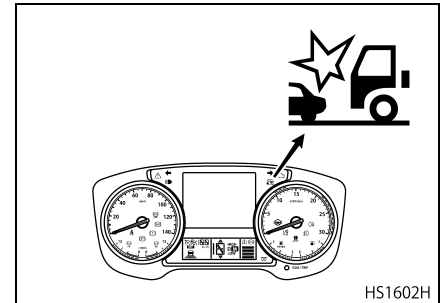
## ブレーキシステムの異常

- EBS (ABS) または UDSC が正しく機能していないと、トラフィックアイブレーキはオフになります。
- 接続されているトレーラーの ABS が故障している場合、またはトレーラーに ABS が装備されていない場合も同様です。
- フルトレ仕様車でトレーラーのジャンパーケーブルが接続されていないときにピントル フック S E T スイッチが押された場合、またはトレーラーのジャンパーケーブルが接続されているときにピントル フック O F F スイッチが押された場合も同様です。
- 異常によりトラフィックアイ ブレーキがオフになった場合、マルチディスプレイに “トラフィックアイブレーキ無効” というメッセージが表示され、ブザーが鳴り警報します。



## トラフィックアイブレーキの異常

トラフィックアイブレーキに異常が発生した場合は、マルチディスプレイの T E B ランプが点灯し、トラフィックアイブレーキは作動しなくなります。なお、異常が解消された場合は、通常状態に自動的に復帰します。

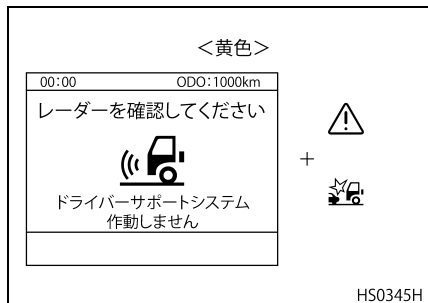


**注意**

頻繁に T E B ランプが点灯する場合または点灯し続ける場合は、システムに異常があるかもしれませんので早めに最寄りの UD トラック販売会社のサービス工場にお立ち寄りください。

### ミリ波レーダーの周囲が汚れている場合

ミリ波レーダーの前方付近（カバー部）が汚れている場合は、マルチディスプレイに“レーダーを確認してください”と表示されます。お早めに清掃してください。

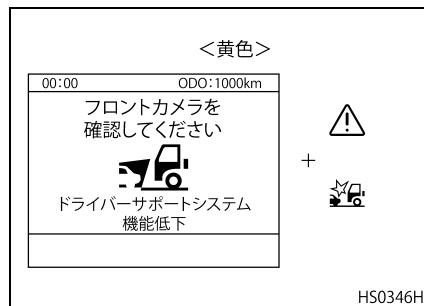


### ⚠ 注意

- マルチディスプレイに“レーダーを確認してください”が表示された場合は、安全な場所に停車し、ミリ波レーダー前方付近（カバー部）をやわらかい布で清掃してください。
- 清掃後、数分間走行する、または一度キースイッチをOFFにし再始動すると、表示が消えます。
- レーダーが汚れていない場合でも道路の状況によりメッセージが表示されることもあります。故障ではありません。しばらく走行すると、表示が消えます。
- 表示が消えない場合、ミリ波レーダーに異常があるかもしれませんので、お早めに最寄りのUDトラック販売会社のサービス工場にお立ち寄りください。

### カメラの周囲が汚れている場合

- カメラはフロント ガラスに取り付けられており、停止中の車両を検出するために使用されています。
- 汚れなどで、カメラの視界が妨げられると“フロントカメラを確認してください”というメッセージが表示されます。
- この場合、トラフィックアイブレーキは、停止車両に対して作動できなくなります。



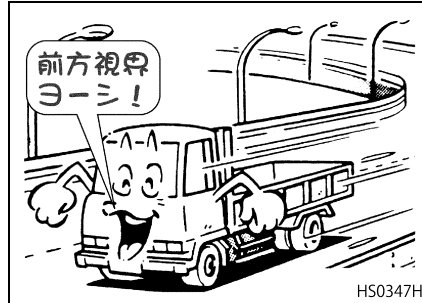
**注意**

- マルチディスプレイに“フロントカメラを確認してください”が表示された場合は、安全な場所に停車し、カメラ前面付近（フロントガラス）をやわらかい布で清掃してください。
- 清掃後、数分間走行する、または、一度キースイッチをOFFにし再始動すると、表示が消えます。
- 強い光を受信した場合や道路の状況によりメッセージが表示されることもあります。故障ではありません。しばらく走行すると、表示が消えます。
- 表示が消えない場合、カメラに異常があるかもしれませんので、お早めに最寄りのUDトラック販売会社のサービス工場にお立ち寄りください。

### トラフィックアイ ブレーキ使用上の注意

- トラフィックアイ ブレーキを過信しないでください。
- わき見運転やぼんやり運転などの前方不注意を許容するものではありません。

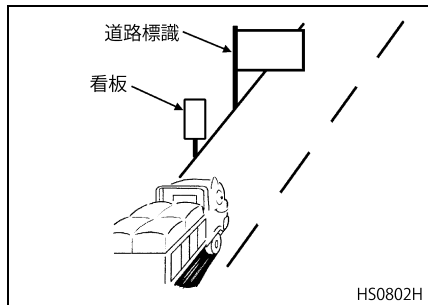
- 前方の車両との車間距離、周囲状況をよく確認しながら必要に応じてブレーキペダルを踏んで減速するなどして車間距離を確保し、安全運転を心がけてください。



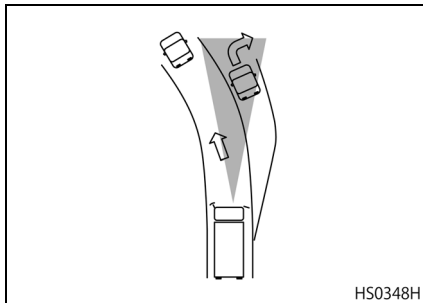
- トラフィックアイ ブレーキは対向車には作動しません。
- トラフィックアイ ブレーキは、次のような状況では正確に検知できず、警報およびブレーキが作動しない場合または、予告なく警報と同時にブレーキを作動させる場合があります。
  - 法定速度を超過して走行した場合
  - 道路上の落下物
  - 二輪車、自転車、歩行者、動物など
  - 悪天候（雨、霧、雪など）のとき

- 先行車や他車線の車両が路上の水や雪などを巻き上げて走行している場合
- 先行車や他車線の車両からの排煙（黒煙等）がひどい場合
- 道路周辺で煙等が発生して前方の視界が十分に見通せない場合
- 前方から強い光を受けたとき（太陽光などの逆光、対向車のヘッドライト）
- トンネルの出入り口など明るさが変化するとき
- 汚れなどでヘッドランプの明るさが不十分なとき
- ヘッドランプの光軸調整が適切に行われていないとき
- 自車の荷台後方に極端に片寄って重い荷物を積んでいる場合
- 自車の前に他車が急に割り込んだ場合
- 先行車との車間距離が極端に短い場合
- カーブ路走行中
- 急な上り坂、下り坂が繰り返される道を走行中
- オフセット衝突

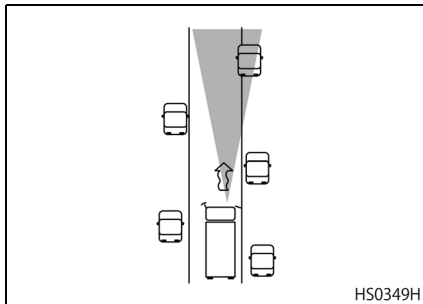
- トラフィックアイ ブレーキは、次のような状況で作動してしまう場合があります。
  - ・ 道路形状（カーブ路、カーブの出入り口、車線規制、工事中などで車線の幅が狭くなっている道）または自車や先行車の状況（ステアリング操作、車線の位置、事故や故障で走行が不安定な場合など）によって、隣車線の車両や周辺物体（看板や道路標識等）を検出した場合



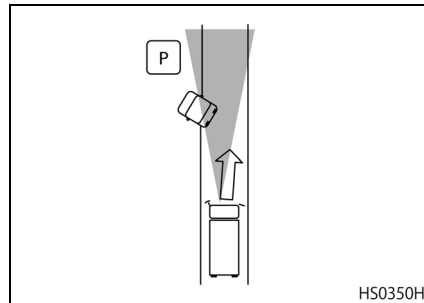
(例1) 自車前方を右折車線が横切る左カーブ路で、右折車両を制御対象として検出した場合



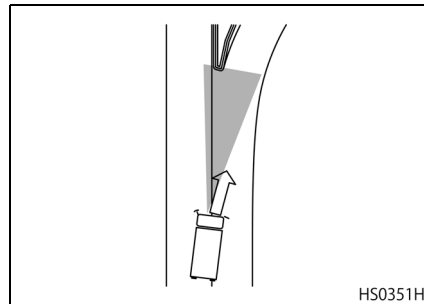
(例2) 渋滞で低速走行しているときに、自車や隣車線のふらつきなどにより隣車線の車両を制御対象として検出した場合



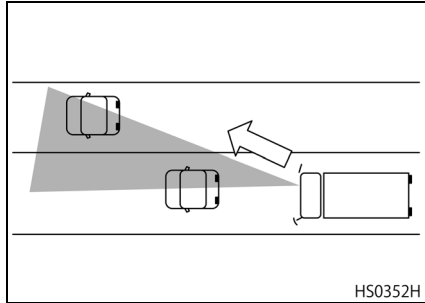
(例3) 制御対象としていた車両が店舗などに進入した際、その車両の後ろを追い越すように通り抜ける場合



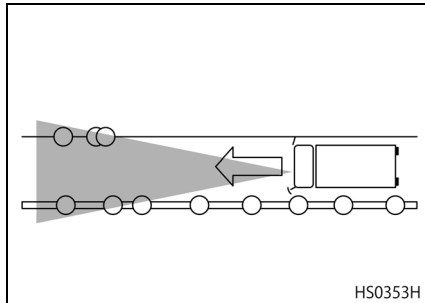
(例4) 分岐路に車線変更しながら進入するとき、自車正面の分離帯のガードレール等を制御対象として検出した場合



(例5) 先行車に接近して追い越しをした場合



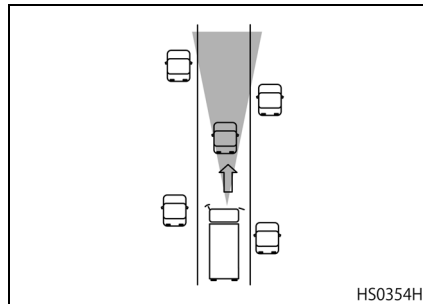
(例6) 路肩がほとんどないような道、またはガードレールや中央分離帯のポール等、路側物の直近を走行した場合



- 道路を覆う構造体の下を走行するとき
  - ETC ゲート
  - 狭いトンネル

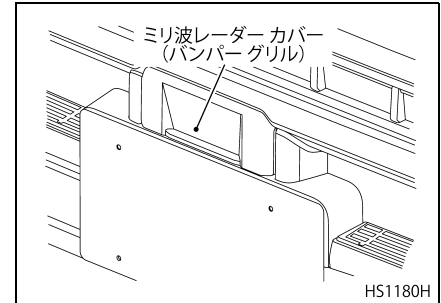
- 鉄橋
- 高架橋
- 歩道橋 など
- 電波を反射する金属物（物体）の横や上を走行するとき
  - トラック、バス、けん引車両等の全長の長い車両
  - マンホール
  - 工事現場で路面に敷いている鉄板 など
- フェリー乗船時、船舶内を走行するとき
- トラフィックアイ ブレーキは、次のような状況でも作動することがあります。
  - ドライバーがアクセル操作により加速している場合

(例1) 渋滞路での追従走行中に、自車の加速により先行車に接近した場合



### ミリ波レーダーの取り扱い

- ミリ波レーダーはミリ波電波の送信と受信を行う装置です。ミリ波レーダーカバー（バンパーグリル）表面はいつもきれいに清掃しておいてください。汚れているときはやわらかい布で、傷つけないように注意してふき取ってください。



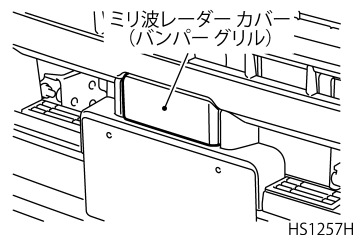
- 故障、誤動作の原因となりますので、ミリ波レーダーに強い衝撃を与えないでください。また、分解したりしないでください。
- 洗車するときは、ミリ波レーダーカバー（バンパーグリル）を外して、ミリ波レーダーおよびレーダー周辺に高圧洗浄機の蒸気や水を直接あてるようなことはしないでください。故障の原因になります。

- ミリ波レーダーカバー（バンパーグリル）、ミリ波レーダーおよびレーダー周辺には、前方を遮るようなステッカーを貼ったりアクセサリーなどを取り付けしないでください。また、周辺にメッキされた枠を取り付けたり、塗装しないでください。
- 誤作動の原因となりますので、ナンバープレートには純正ナンバープレート枠以外のアクセサリーを取り付けしないでください。
- 本装置は、電波法に基づき技術基準適合証明を受けた装置ですので、以下の項目を守ってください。
  - ・ 「技術基準適合証明ラベル」をはがさないでください。
  - ・ 改造をしないでください。
  - ・ 不法改造した場合は、電波法により罰せられることがあります。

 注意

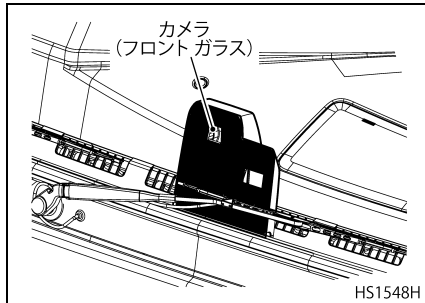
- ミリ波レーダーの移設は誤作動の原因となります。絶対に行わないでください。
- ミリ波レーダーを車両から取り外さないでください。取り外した場合は、取り付け後レーダーの軸調整が必要となりますので、最寄りのUDトラック販売会社のサービス工場にご相談ください。
- システムの誤作動が発生した場合は、ミリ波レーダーおよびカメラの軸がずれている可能性があります。レーダーおよびカメラの軸調整が必要となりますので、最寄りのUDトラック販売会社のサービス工場にご相談ください。
- 事故などでミリ波レーダーカバー（バンパーグリル）、ミリ波レーダー本体や取り付け部が変形した場合は、最寄りのUDトラック販売会社のサービス工場にご相談ください。

- 純正ナンバープレート枠は、下図のミリ波レーダーカバー形状をした旧型車のナンバープレートには取り付けすることは出来ません。誤作動の原因になります。



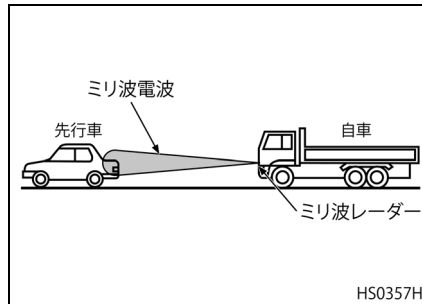
### カメラの取り扱い

- カメラの前面のフロントガラスはいつもきれいにしておいてください。
- カメラに強い衝撃を与えないでください。
- カメラを取り外さないでください。取り外した場合は、カメラの軸調整が必要となりますので、最寄りのUDトラック販売会社のサービス工場にご相談ください。



### トラフィックアイクルーズ (車間距離制御装置) ★

- トラフィックアイクルーズは、通常のオートクルーズの機能を拡張したシステムです。
- 前方の車両との車間距離と相対速度をミリ波レーダーにより測定し、車間距離を速度に応じた適切な距離に保ちながら走行させるシステムです。



### ⚠ 注意

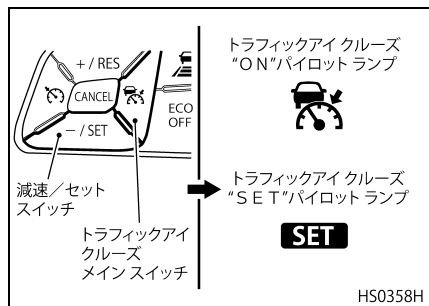
- トラフィックアイクルーズは、前方の車両との車間距離と相対速度に応じ、主ブレーキによる制動操作を行います。自動的により車両を停止させたり、衝突を自動的に回避するシステムではありません。
- トラフィックアイクルーズは、比較的に車速変化のゆるやかでカーブ曲率の大きい高速道路や、自動車専用道路でご使用ください。
- 詳細は、“トラフィックアイクルーズ 使用上の注意” (6-56 ページ) の項をご確認ください。

### セット方法

1. トラフィックアイクルーズメインスイッチを押します。
2. サブディスプレイにトラフィックアイクルーズ“ON”パイロットランプが点灯し、トラフィックアイクルーズがセットできる状態になります。
3. アクセルペダルを踏み、設定したい車速(約30km/h以上)まで加速します。



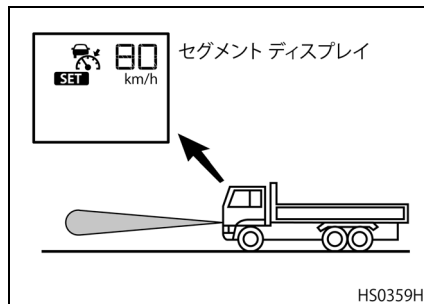
4. 希望の車速になったとき減速／セットスイッチを押すと、サブディスプレイにトラフィックアイクルーズ“SET”パイロットランプが点灯し、トラフィックアイクルーズ走行の設定が完了し、サブディスプレイに設定した車速が表示されます。



## システムの作動

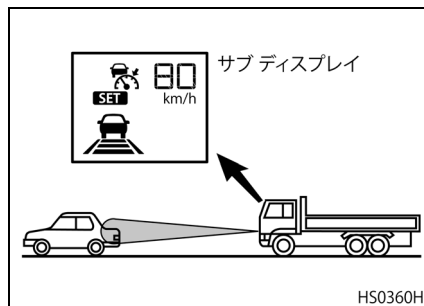
### 前方に車両がない場合

設定した車速で、定速走行します。



### 前方に車両がいる場合

サブディスプレイに車両検知ランプを表示し、ドライバーが設定した車間距離を保つように車速を制御します。

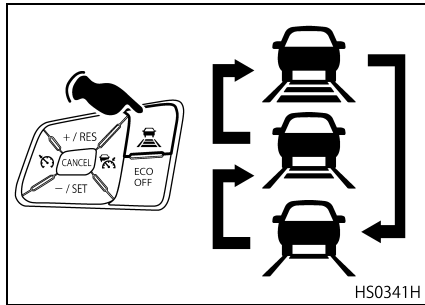


## ⚠ 注意

- トラフィックアイクルーズは、静止している物体または非常に低速で移動している車両に対しては、減速制御を行いません。運転するときは、周囲状況をよく確認しながら必要に応じてブレーキペダルを踏んで減速するなどして、安全運転に心がけてください。
- アクセルペダルでの加速時は、前方の車両に接近しても、システムによる減速制御は行いません。前方の安全を確認しながら走行してください。

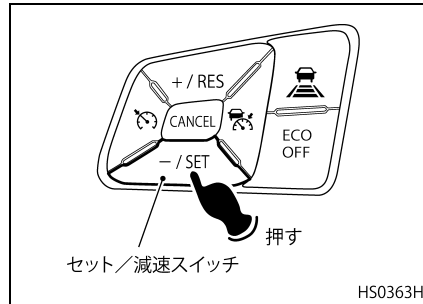
## 設定車間距離の変更

- ステアリングスイッチの設定車間切替スイッチにより、設定車間距離を設定できます。
- スイッチを押すごとに、「中」→「遠」→「近」→「中」→「遠」→…と切り替わり、同時にマルチディスプレイに表示されます。
- 前方の車両を検知すると、サブディスプレイに、現在設定されている設定車間距離が表示されます。



設定車速を下げるとき

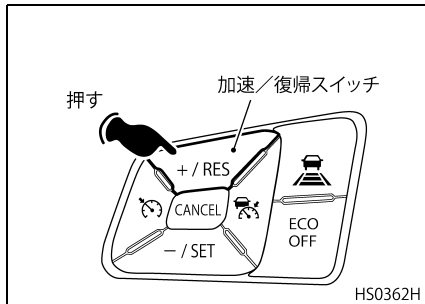
減速／セット スイッチを押すと、設定車速が低下します。



設定車速の変更

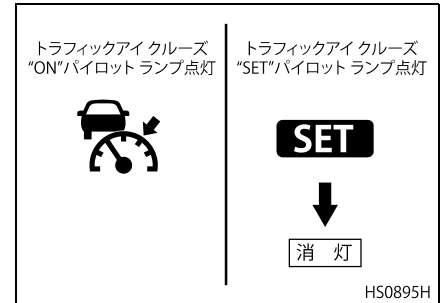
設定車速を上げるとき

加速／復帰スイッチを押すと、設定車速が増加します。



トラフィックアイクルーズの一時解除

- トラフィックアイクルーズ走行中、次の場合には、トラフィックアイクルーズが一時的に解除されます。解除されると、トラフィックアイクルーズ“SET”パイロットランプが消灯します。

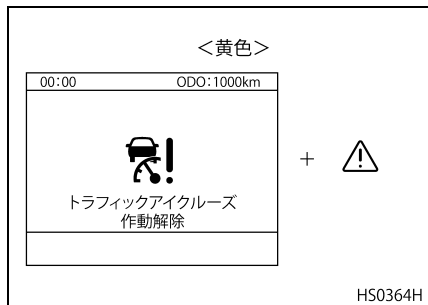


- キャンセル スイッチを押したとき
- ブレーキ ペダルを踏み込んだとき
- 車速が 15km/h 以下に下がったとき
- トラフィックアイ ブレーキによりブレーキが作動したとき
- ドライバー アラート サポートにより警報が作動したとき

## アドバイス

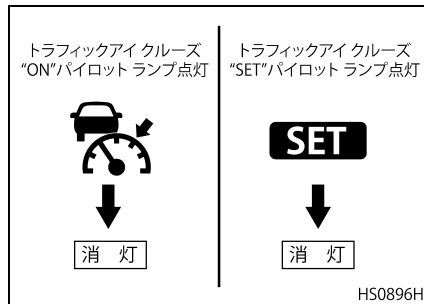
一時解除後の車速が 15km/h 以上であれば、加速／復帰スイッチを押すことにより、トラフィックアイクルーズを再セットすることができます。

- ドライバー アラート サポート作動時など、システムが安全のためにトラフィックアイクルーズを一時解除した場合は、マルチディスプレイに "トラフィックアイクルーズ作動解除" を表示します。



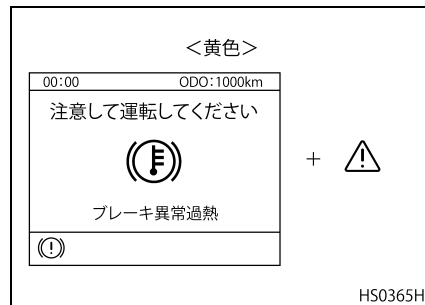
## トラフィックアイクルーズの完全解除

ステアリングスイッチのキャンセルスイッチを、トラフィックアイクルーズ走行中は長押し、一時解除中はもう一度押すことで、トラフィックアイクルーズを完全解除することができます。完全解除するとトラフィックアイクルーズ"ON"パイロットランプが消灯します。



## ブレーキの保護

- 主ブレーキの使い過ぎを防止するため、主ブレーキの使用を制限する保護機能があります。この機能が実行されると、トラフィックアイクルーズは一時的に機能制限モードになり、マルチディスプレイに制動力の低下を警告するメッセージが表示されます。
- 主ブレーキが正常な状態に戻ると、トラフィックアイクルーズは自動で通常の状態に戻ります。

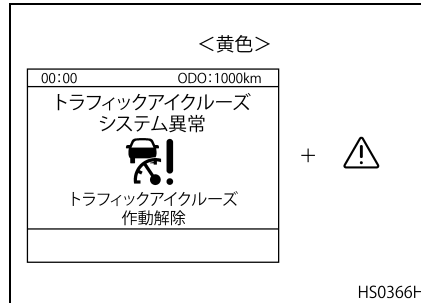


 注意

- 接続されているトレーラーに ABS が装備されていない場合、またはトレーラーの ABS が故障している場合は、トラフィックアイクルーズは機能制限モードに切り替わります。
- トラフィックアイクルーズの機能制限モードでは、主ブレーキを使用せず、補助ブレーキのみで減速制御されるため、制動力が大幅に低下する可能性があります。運転するときは、周囲状況をよく確認しながら必要に応じてブレーキペダルを踏んで減速するなどして、安全運転に心がけてください。
- 長い下り坂で速度の遅い車両の後ろを走行するときには、トラフィックアイクルーズを一時解除すると、ブレーキの保護機能が作動する可能性を減らし、機能制限モードになる危険性を抑えることができます。

### トラフィックアイクルーズの異常

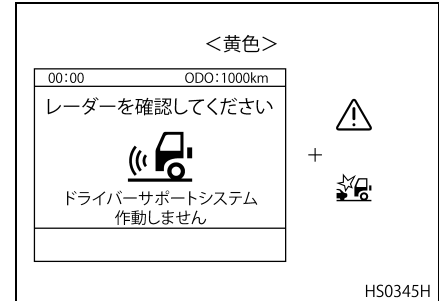
トラフィックアイクルーズに異常が発生した場合は、マルチディスプレイにメッセージが表示され、トラフィックアイクルーズは作動しなくなります。なお、異常が解消された場合は、通常状態に自動的に復帰します。


 注意

頻繁に異常のメッセージが表示される場合は、システムの異常です。通常走行には支障ありませんが、お早めに最寄りのUDトラック販売会社のサービス工場にお立ち寄りください。

### ミリ波レーダーの周囲が汚れている場合

ミリ波レーダーの前方付近（カバー部）が汚れている場合は、マルチディスプレイに「レーダーを確認してください」と表示されます。お早めに清掃してください。

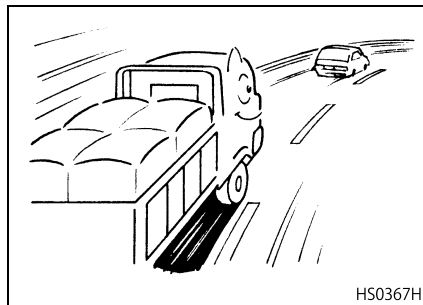


 注意

- マルチディスプレイに “ レーダーを確認してください ” が表示された場合は、安全な場所に停車し、ミリ波レーダー前面付近（カバー部）をよわらかい布で清掃してください。
- 清掃後、数分間走行する、または、一度キースイッチを OFF にし再始動すると、表示が消えます。
- レーダーが汚れていない場合でも道路の状況によりメッセージが表示されることもあります。故障ではありません。しばらく走行すると、表示が消えます。
- 表示が消えない場合、ミリ波レーダーに異常があるかもしれませんので、お早めに最寄りの UD トラックス販売会社のサービス工場にお立ち寄りください。

## トラフィックアイクルーズ使用上の注意

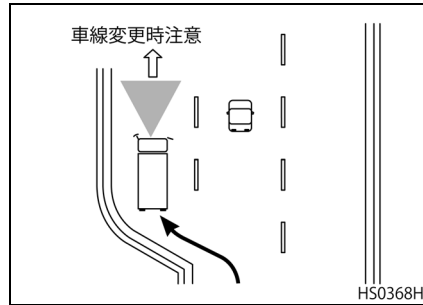
- トラフィックアイクルーズを過信しないでください。
- わき見運転やぼんやり運転などの前方不注意を許容するものではありません。
- 前方の車両との車間距離、周囲状況をよく確認しながら必要に応じてブレーキペダルを踏んで減速するなどして車間距離を確保し、安全運転に心がけてください。
- トラフィックアイクルーズの制御によって補助ブレーキや主ブレーキ制御を行います。自動的により車を停止させるシステムではありません。車速が 15km/h 以下になると、システムが自動的に解除され、各ブレーキも解除されます。
- ミリ波レーダーの検知能力には限界があります。トラフィックアイクルーズは、比較的、車速変化のゆるやかでカーブ曲率の大きい高速道路や、自動車専用道路でご使用ください。



- 道路形状（カーブ路、カーブの出入り口、トンネル内、車線規制、工事中などで車線の幅が狭くなっている道）または自車や先行車の状況（ステアリング操作、車線の位置、事故や故障で走行が不安定な場合など）によっては、隣車線の車両や周辺物体を検出し、補助ブレーキや主ブレーキによる減速制御をしたり警報が作動する場合があります。また、一時的に先行車を検出できず、先行車に近づく場合があります。

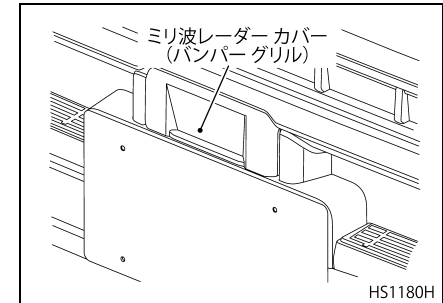
- トラフィックアイクルーズは、次のような状況では思わぬ事故につながる恐れがありますので使用しないでください。
  - ・ 悪天候（雨・霧・雪）のとき。濃霧や大雨のときには、ミリ波レーダーの感度が低下するため、先行車を捉えにくくなり、車間距離が正確に検出できない場合があります。
  - ・ 凍結路や積雪路のとき。滑りやすい路面ではタイヤが空転し、車のコントロールを失う恐れがあります。
  - ・ 急な下り坂。トラフィックアイクルーズの減速制御では、設定した車速を超えてしまう恐れがあります。また先行車がいって追従走行している場合でも、先行車に接近する恐れがあります。
  - ・ 急な登降坂を繰り返すとき。先行車を正確に捉えきれず、先行車に近づきすぎて思わぬ事故につながる恐れがあります。
  - ・ 頻繁に加減速を繰り返す交通状況のとき。車間距離を保ち難く、交通状況にあった車速で走行できないため、事故につながる恐れがあります。

- ・ 高速道路などで本線から出る（インターチェンジ、サービスエリア、パーキングエリアなど）に進入するとき。設定車速よりも遅い車速で走行する先行車に追従走行しているときに、自車または先行車の車線変更により自車線上に先行車がいなくなると、システム制御により設定車速まで加速するため、思わぬ事故につながる恐れがあります。



### ミリ波レーダーの取り扱い

- ミリ波レーダーはミリ波電波の送信と受信を行う装置です。ミリ波レーダーカバー（バンパーグリル）表面はいつもきれいに清掃しておいてください。汚れているときはやわらかい布で、傷つけないように注意してふき取ってください。



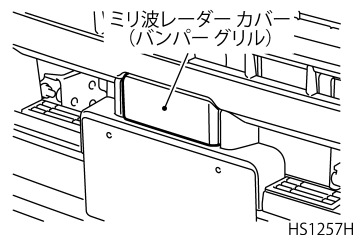
- 故障、誤動作の原因となりますので、ミリ波レーダーに強い衝撃を与えないでください。また、分解したりしないでください。
- 洗車するときは、ミリ波レーダーカバー（バンパーグリル）を外して、ミリ波レーダーおよびレーダー周辺に高圧洗浄機の蒸気や水を直接あてるようなことはしないでください。故障の原因になります。

- ミリ波レーダーカバー（バンパーグリル）、ミリ波レーダーおよびレーダー周辺には、前方を遮るようなステッカーを貼ったりアクセサリなどを取り付けしないでください。また、周辺にメッキされた枠を取り付けたり、塗装しないでください。
- 誤作動の原因となりますので、ナンバープレートには純正ナンバープレート枠以外のアクセサリを取り付けしないでください。
- 本装置は、電波法に基づき技術基準適合証明を受けた装置ですので、以下の項目を守ってください。
  - ・ 「技術基準適合証明ラベル」をはがさないでください。
  - ・ 改造をしないでください。
- 不法改造した場合は、電波法により罰せられることがあります。

⚠ 注意

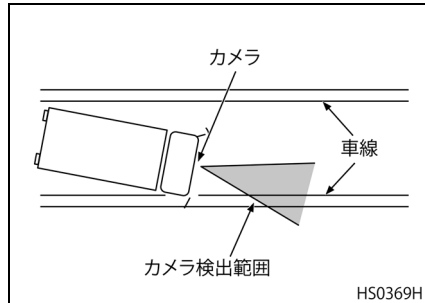
- ミリ波レーダーの移設は誤作動の原因となります。絶対に行わないでください。
- ミリ波レーダーを車両から取り外さないでください。取り外した場合は、取り付け後レーダーの軸調整が必要となりますので、最寄りのUDトラック販売会社のサービス工場にご相談ください。
- システムの誤作動が発生した場合は、ミリ波レーダーの軸がずれている可能性があります。レーダーの軸調整が必要となりますので、最寄りのUDトラック販売会社のサービス工場にご相談ください。
- 事故などでミリ波レーダーカバー（バンパーグリル）、ミリ波レーダー本体や取り付け部が変形した場合は、最寄りのUDトラック販売会社のサービス工場にご相談ください。

- 純正ナンバープレート枠は、下図のミリ波レーダーカバー形状をした旧型車のナンバープレートには取り付けすることは出来ません。誤作動の原因になります。



## 車線逸脱抑制装置 (LDP) ★

車線逸脱抑制装置は、カメラで車線を検知し、車速が 60km/h 以上で走行車線の右側もしくは左側の車線（区画線）を逸脱の恐れがあるときに、ステアリング操作を行い、車両が車線内に戻るようにサポートし、ドライバーに注意を促します。



### ⚠ 注意

- 車線逸脱抑制装置は、車線を認識している場合に抑制するものであり、路肩や側溝など道路の端を認識して抑制するシステムではありません。周囲の状況に応じてステアリング操作を行い、常に安全運転を心がけてください。
- 詳細は、“車線逸脱抑制装置 (LDP) 使用上の注意” (6-62 ページ) の項をご確認ください。

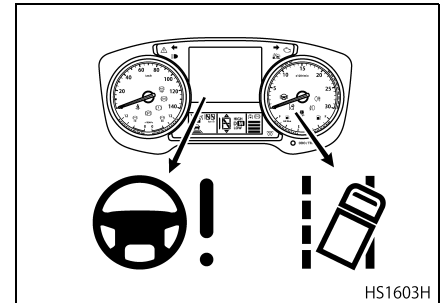
### 作動条件

車線逸脱抑制装置は、下記の条件で作動可能な状態になります。

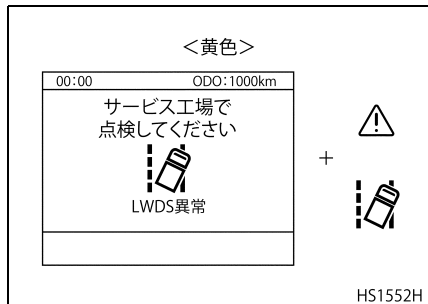
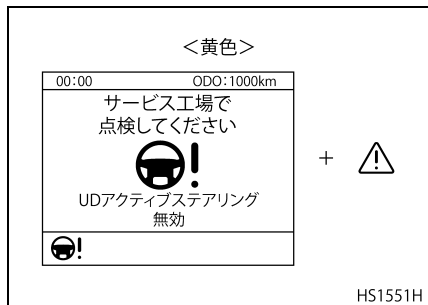
- キースイッチが“ON”のとき
- 自車速度が 60km/h 以上のとき
- L D W S が作動可能な状態のとき

### 作動しない場合

- 自車の状態が下記の場合は、車線逸脱抑制装置は作動しくなくなります。
  - ・ システムの一時解除中
  - ・ L D W S の一時解除中
  - ・ システムに異常があるとき
  - ・ ウォーニングが点灯したとき
- ウォーニングを表示したときは、最寄りの UD トラックス販売会社のサービス工場での点検・整備を受けてください。



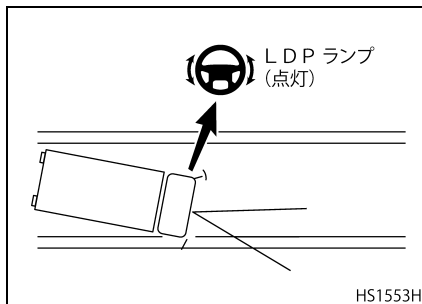




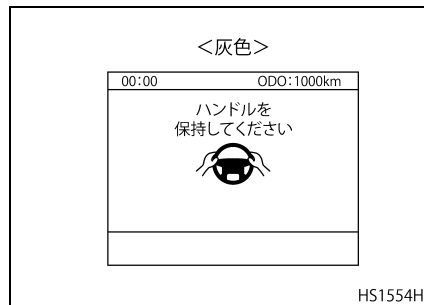
## LDP の作動

走行車線の右側もしくは左側の車線を逸脱の恐れがあるとき

- ステアリング操作を行い、車両が車線内に戻るようサポートし、LDP ランプを点灯させ、ドライバーに注意を促します。



- ドライバーがステアリングホイールから手を放した状態で、短時間にLDP が2回以上連続で作動した場合は、ウォーニングを表示し、ブザーを鳴らして、ドライバーへハンドルを保持するよう警告します。



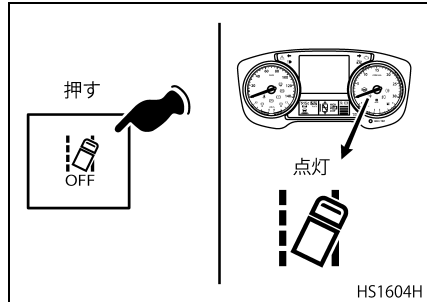
### ⚠ 注意

下記の状況では、ステアリング操作を行いません。

- ブレーキペダルを踏んでいるとき
- ターン シグナル スイッチを操作しているとき
- 車速が 60km/h を下回っているとき
- ドライバーが急なステアリング操作を行ったとき

### LDP の解除

- LDP の解除は、マルチディスプレイのメニュー画面でそのON/OFFを選択することができます。選択方法は“メーター・ランプ・スイッチ類”の“車線逸脱抑制機能切り替え画面”(5-20 ページ)を参照してください。
- LDWS を解除した場合も、車線逸脱抑制装置は解除されます。LDWS の解除については“車線逸脱警報装置 (LDWS)”(6-63 ページ)を参照してください。



### LDP の異常

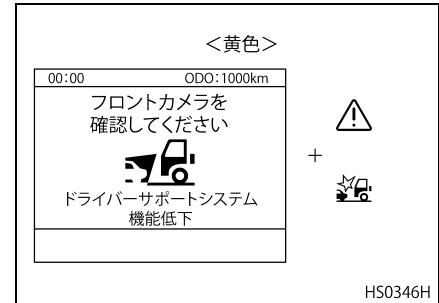
車線逸脱抑制装置に異常が発生した場合は、マルチディスプレイの LDWS ランプが点灯し、車線逸脱抑制装置は作動しなくなります。なお、異常が解消された場合は、通常状態 (設定されている状態) へ自動的に復帰します。

**注意**

頻繁に LDWS ランプが点灯する場合または点灯し続ける場合はシステムの異常です。通常走行には支障ありませんが、お早めに最寄りの UD トラックス販売会社のサービス工場にお立ち寄りください。

### カメラの周囲が汚れている場合

- カメラは、フロント ガラスに取り付けられています。
- 汚れなどで、カメラの視界が妨げられると、“フロントカメラを確認してください”というメッセージが表示されます。
- この場合、車線逸脱抑制装置は作動できなくなります。





注意

- マルチディスプレイに“フロントカメラを確認してください”が表示された場合は、安全な場所に停車し、カメラ前面付近（フロントガラス）をやわらかい布で清掃してください。
- 清掃後、数分間走行する、または、一度キースイッチをOFFにして再始動すると、表示が消えます。
- 強い光を受信した場合や道路の状況によりメッセージが表示されることもあります。故障ではありません。しばらく走行すると、表示が消えます。
- 表示が消えない場合、カメラに異常があるかもしれませんので、お早めに最寄りのUDトラック販売会社のサービス工場にお立ち寄りください。

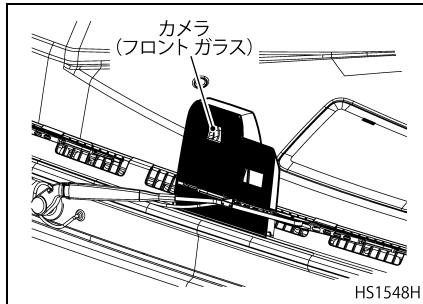
### 車線逸脱抑制装置（LDP）使用上の注意

- 車線逸脱抑制装置（LDP）を過信しないでください。
- わき見運転、ぼんやり運転および手放し運転などの前方不注意を許容するものではありません。
- 周囲状況をよく確認しながら必要に応じてステアリングホイールを操作し、安全運転を心がけてください。
- 以下の状況では、正常に車線を検出できず、車線逸脱抑制装置（LDP）が正常に作動しない場合があります。
  - ・ 検出しにくい車線（不明瞭な車線、一般的でない車線、水たまり・汚れ・雪などで隠れている車線）
  - ・ 急なカーブ路
  - ・ 消された車線がまだ見えているとき
  - ・ 道路上に影、雪、水たまり、わだち、道路のつなぎ目、線上の補修痕などがあるとき
  - ・ 道路の分岐、合流、交差点
  - ・ 先行車との車間距離が短く、カメラの検出範囲が遮られるとき
  - ・ 雨、雪、汚れなどがフロントガラスに付着しているとき

- ・ 汚れなどでヘッドランプの明るさが不十分なときやヘッドランプの光軸調整が適切に行われていないとき
- ・ 前方から強い光（太陽光など）を受けているとき
- ・ 急な明るさの変化が起こったとき（トンネルの出入り口など）
- ・ 工事による車線規制や仮設の車線の道路を走行するとき
- ・ 2重線や3重線など、2本以上の車線が隣接して描かれている道路を走行するとき
- ・ 幅が極端に狭い道路や車線および幅が極端に広い道路や車線、または変化している道路を走行するとき

### カメラの取り扱い

- カメラの前面のフロントガラスはいつもきれいにしておいてください。
- カメラに強い衝撃を与えないでください。
- カメラを取り外さないでください。取り外した場合は、カメラの軸調整が必要となりますので、最寄りのUDトラック販売会社のサービス工場にご相談ください。

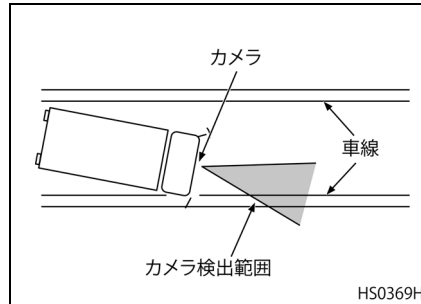


⚠ 注意

- システムの誤作動が発生した場合は、カメラの軸がずれている可能性があります。カメラの調整が必要となりますので、最寄りの UD トラック販売会社のサービス工場にご相談ください。
- ステアリング ホイールの中央位置がずれている場合、LDP が正常に作動しません。UD アクティブステアリング (UDAS) の手動補正システムで、中央位置の補正を行ってください (6-71 ページ参照)。改善されない場合は、最寄りの UD トラック販売会社のサービス工場にご相談ください。

## 車線逸脱警報装置 (LDWS)

車線逸脱警報装置は、カメラで車線を検知し、車速が 60km/h 以上で走行車線の右側もしくは左側の車線 (区画線) を逸脱したときに、ドライバーに注意を促します。



⚠ 注意

- 車線逸脱警報装置は、車線を認識している場合に警報するものであり、路肩や側溝など道路の端を認識して警報するシステムではありません。周囲の状況に応じてステアリング操作を行い、常に安全運転を心がけてください。
- 詳細は、“車線逸脱警報装置 (LDWS) 使用上の注意” (6-66 ページ) の項をご確認ください。

### 作動条件

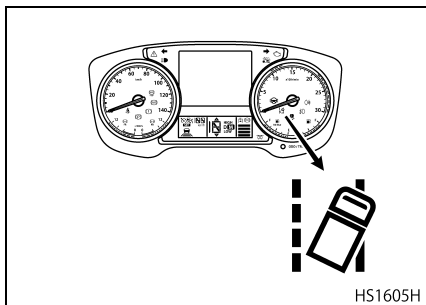
車線逸脱警報装置は、下記の条件で作動可能な状態になります。

- キースイッチが “ON” のとき
- 自車速度が 60km/h 以上のとき

## 作動しない場合

自車の状態が下記の場合は、LDWS ランプが点灯して、車線逸脱警報装置は作動しなくなります。

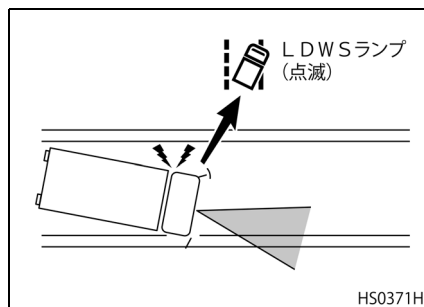
- システムの一時解除中
- システムに異常があるとき



## LDWS の作動

### 走行車線の右側もしくは左側の車線を逸脱したとき

警報音を鳴らすとともに、LDWS ランプを点滅させ、ドライバーに注意を促します。



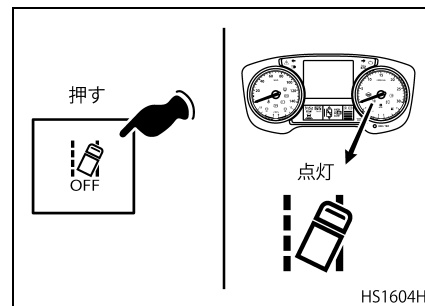
### ⚠ 注意

下記の状況では、警報を行いません。

- ブレーキペダルを踏んでいるとき
- ターン シグナル スイッチを操作しているとき
- 車速が 60km/h を下回っているとき
- ドライバーが急なステアリング操作を行ったとき

## LDWS の解除

- LDWS OFF スイッチを押すと、車線逸脱警報装置を解除することができます。装置が“OFF”になると、LDWS ランプが点灯して、車線逸脱警報装置は作動しなくなります。



- 解除後、再度 LDWS OFF スイッチを押すと、車線逸脱警報装置を復帰させることができます。

### アドバイス

キースイッチを一度 OFF 位置にしてから ON 位置に戻すと、車線逸脱警報装置は常に“ON”に復帰します。

## LDWS の異常

車線逸脱警報装置に異常が発生した場合は、マルチディスプレイの LDWS ランプが点灯し、車線逸脱警報装置は作動しなくなります。なお、異常が解消された場合は、通常状態に自動的に復帰します。

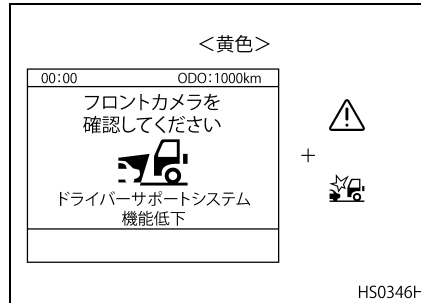


注意

頻繁に LDWS ランプが点灯する場合または点灯し続ける場合はシステムの異常です。通常走行には支障ありませんが、お早めに最寄りの UD トラックス販売会社のサービス工場にお立ち寄りください。

## カメラの周囲が汚れている場合

- カメラは、フロント ガラスに取り付けられています。
- 汚れなどで、カメラの視界が妨げられると、“フロントカメラを確認してください”というメッセージが表示されます。
- この場合、車線逸脱警報装置は作動できなくなります。



注意

- マルチディスプレイに “ フロントカメラを確認してください ” が表示された場合は、安全な場所に停車し、カメラ前面付近（フロントガラス）をやわらかい布で清掃してください。
- 清掃後、数分間走行する、または、一度キースイッチを OFF にして再始動すると、表示が消えます。
- 強い光を受信した場合や道路の状況によりメッセージが表示されることもあります。故障ではありません。しばらく走行すると、表示が消えます。
- 表示が消えない場合、カメラに異常があるかもしれませんので、お早めに最寄りの UD トラックス販売会社のサービス工場にお立ち寄りください。

## 車線逸脱警報装置 (LDWS)

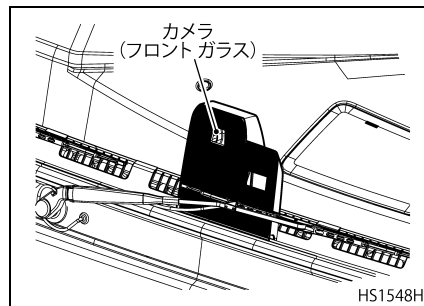
### 使用上の注意

- 車線逸脱警報装置 (LDWS) を過信しないでください。
- わき見運転やぼんやり運転などの前方不注意を許容するものではありません。
- 周囲状況をよく確認しながら必要に応じてステアリング ホイールを操作し、安全運転を心がけてください。
- 以下の状況では、正常に車線を検出できず、車線逸脱警報装置 (LDWS) が正常に作動しない場合があります。
  - ・ 検出しにくい車線 (不明瞭な車線、一般的でない車線、水たまり・汚れ・雪などで隠れている車線)
  - ・ 急なカーブ路
  - ・ 消された車線がまだ見えているとき
  - ・ 道路上に影、雪、水たまり、わだち、道路のつなぎ目、線上の補修痕などがあるとき
  - ・ 道路の分岐、合流、交差点
  - ・ 先行車との車間距離が短く、カメラの検出範囲が遮られるとき
  - ・ 雨、雪、汚れなどがフロント ガラスに付着しているとき

- ・ 汚れなどでヘッドランプの明るさが不十分なときやヘッドランプの光軸調整が適切に行われていないとき
- ・ 前方から強い光 (太陽光など) を受けているとき
- ・ 急な明るさの変化が起こったとき (トンネルの出入り口など)
- ・ 工事による車線規制や仮設の車線の道路を走行するとき
- ・ 2重線や3重線など、2本以上の車線が隣接して描かれている道路を走行するとき
- ・ 幅が極端に狭い道路や車線および幅が極端に広い道路や車線、または変化している道路を走行するとき

### カメラの取り扱い

- カメラの前面のフロントガラスはいつもきれいにしておいてください。
- カメラに強い衝撃を与えないでください。
- カメラを取り外さないでください。取り外した場合は、カメラの軸調整が必要となりますので、最寄りのUDトラック販売会社のサービス工場にご相談ください。

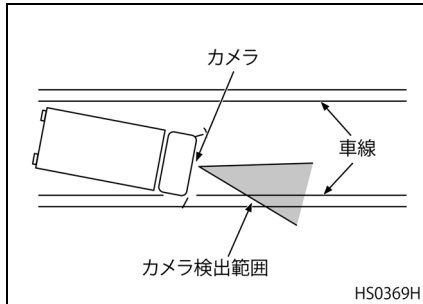


注意

システムの誤作動が発生した場合は、カメラの軸がずれている可能性があります。カメラの調整が必要となりますので、最寄りのUDトラック販売会社のサービス工場にご相談ください。

## ドライバーアラートサポート (DAS：ふらつき注意喚起装置)

ドライバーアラートサポートは、カメラにより検出した車両のふらつき状況から、ドライバーの運転に対する集中度を推測し、集中度が低下したと判断すると、ドライバーに警報によって注意を促します。



### ⚠ 注意

- ドライバーアラートサポートは、車線を認識している場合に判断し警報するものであり、車線の無い道路では、警報しません。周囲の状況に応じてステアリング操作を行い、常に安全運転を心がけてください。
- 詳細は、“ドライバーアラートサポート使用上の注意” (6-70 ページ) の項をご確認ください。

### 作動条件

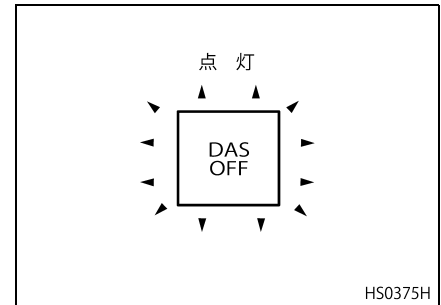
ドライバーアラートサポートは、下記の条件で作動可能な状態になります。

- キースイッチが“ON”位置のとき
- 自車速度が 65km/h 以上のとき

### 作動しない場合

自車の状態が下記の場合は DAS OFF スイッチのランプが点灯して、ドライバーアラートサポートは作動しなくなります。

- システムの一時解除中

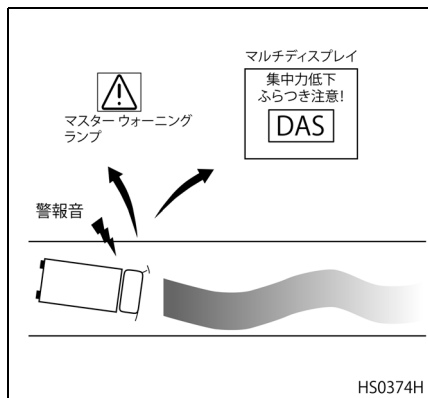




## DAS の作動

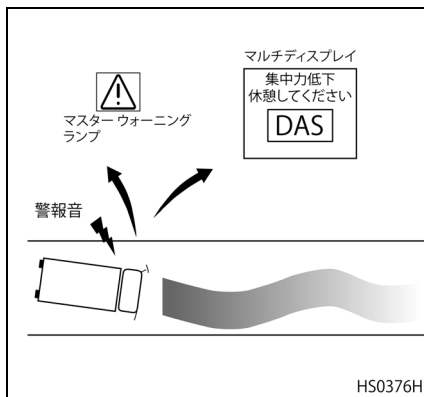
### 運転に対する集中度の低下を検出した場合

警報音を鳴らすとともに、“ふらつき注意”のメッセージを表示して、ドライバーに注意を促します。



### 運転に対する集中度の低下が継続した場合

警報音を鳴らすとともに、“休憩してください”のメッセージを表示して、ドライバーに注意を促します。

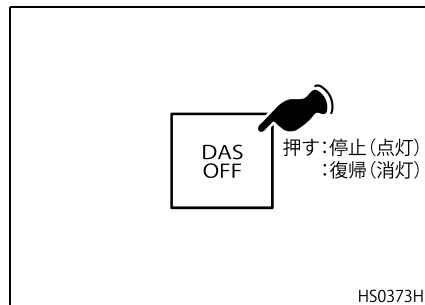


### アドバイス

オートクルーズまたはトラフィックアイクルーズを使用していたときは、これらの機能が一時的に解除されます。

## DAS の解除

- DAS OFF スイッチを押すと、ドライバー アラート サポートを解除することができます。DASが“OFF”になると、DAS OFF スイッチのランプが点灯して、ドライバー アラート サポートは作動しなくなります。



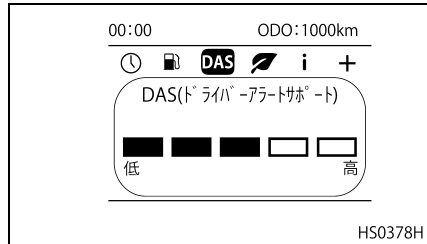
- 解除後、再度 DAS OFF スイッチを押すと、ドライバー アラート サポートを復帰させることができます。

### アドバイス

キースイッチを一度“OFF”位置にしてから“ON”位置に戻すと、DAS は常に“ON”に復帰します。

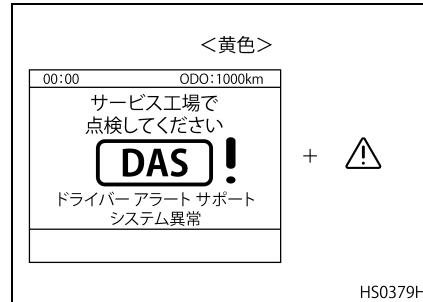
### ドライバー状態の表示

- マルチディスプレイのホーム画面にて、ドライバー アラート サポートが推定したドライバーの運転に対する集中度の表示を選択することができます。(DAS メーター)
- 集中度は5段階で表示します。段階が低いほど、集中度が低いと推定していることを表します。
- 自車速度が65km/hより低い場合、または車線を検知できない場合は、“DAS 待機中”と表示します。
- ドライバー アラート サポートが“OFF”の場合は“DAS オフ”と表示します。



### DAS の異常

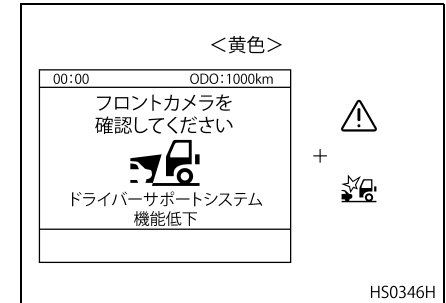
ドライバー アラート サポートに異常が発生した場合は、マルチディスプレイにメッセージが表示され、ドライバー アラート サポートは作動しなくなります。なお、異常が解消された場合は、通常状態に自動的に復帰します。



頻繁に異常のメッセージが表示される場合は、システムの異常です。通常走行には支障ありませんが、お早めに最寄りのUDトラック販売会社のサービス工場にお立ち寄りください。

### カメラの周囲が汚れている場合

- カメラはフロント ガラスに取り付けられ、停止中の車両を検出するために使用されています。
- 汚れなどでカメラの視界が妨げられると、“フロントカメラを確認してください”というメッセージが表示されます。
- この場合、ドライバー アラート サポートは、作動できなくなります。





## 注意

- マルチディスプレイに “ フロントカメラを確認してください ” が表示された場合は、安全な場所に停車し、カメラ前面付近（フロントガラス）をやわらかい布で清掃してください。
- 清掃後、数分間走行する、または、一度キースイッチを OFF にし、再始動すると、表示が消えます。
- 強い光を受信した場合や道路の状況によりメッセージが表示されることもあります。故障ではありません。しばらく走行すると、表示が消えます。
- 表示が消えない場合、フロントカメラに異常があるかもしれませんので、お早めに最寄りの UD トラックス販売会社のサービス工場にお立ち寄りください。

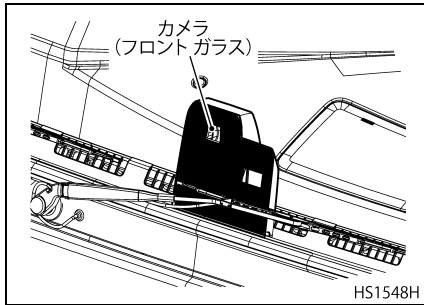
### ドライバーアラートサポート使用上の注意

- ドライバーアラートサポートを過信しないでください。
- わき見運転やぼんやり運転などの前方不注意を許容するものではありません。
- 周囲状況をよく確認しながら必要に応じてステアリングホイールを操作し、安全運転を心がけてください。
- 以下の状況では、正常に車線を検出できず、ドライバーアラートサポートが正常に作動しない場合があります。
  - ・ 検出しにくい車線（不明瞭な車線、一般的でない車線、水たまり・汚れ・雪などで隠れている車線）
  - ・ 急なカーブ路
  - ・ 消された車線がまだ見えているとき
  - ・ 道路上に影、雪、水たまり、わだち、道路のつなぎ目、線上の補修痕などがあるとき
  - ・ 道路の分岐、合流、交差点
  - ・ 先行車との車間距離が短く、カメラの検出範囲が遮られるとき
  - ・ 雨、雪、汚れなどがフロントガラスに付着しているとき

- ・ 汚れなどでヘッドランプの明るさが不十分なときやヘッドランプの光軸調整が適切に行われていないとき
- ・ 前方から強い光（太陽光など）を受けているとき
- ・ 急な明るさの変化が起こったとき（トンネルの出入り口など）
- ・ 工事による車線規制や仮設の車線の道路を走行するとき

### カメラの取り扱い

- カメラの前面のフロントガラスはいつもきれいにしておいてください。
- カメラに強い衝撃を与えないでください。
- カメラを取り外さないでください。取り外した場合は、カメラの軸調整が必要となりますので、最寄りの UD トラックス販売会社のサービス工場にご相談ください。



**注意**

システムの誤作動が発生した場合は、カメラの軸がずれている可能性があります。カメラの調整が必要となりますので、最寄りのUDトラックス販売会社のサービス工場にご相談ください。

## UD アクティブステアリング (UDAS) ★

- UDAS は、車速や走行状況に応じてステアリング操作に対する前輪の切れ角やパワー ステアリングのアシスト量を制御し、直進の安定性を向上させる装置です。
- 積載時におこるステアリング ホイールの中央位置のずれを防ぐ、ステアリング ホイール角度補正機能を備えています。

## ステアリング角度センサー補正

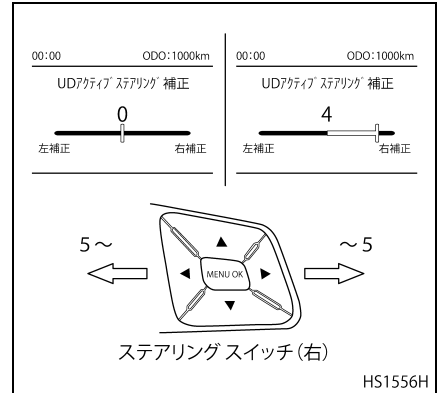
角度センサー補正には2つのシステムが搭載されています。

### 自動補正システム

1. サスペンション ストローク センサーにより軸重を推測し、ステアリング角度センサーを補正します。
2. 停車時に補正を実施します。

### 手動補正システム

1. 車両片荷などで自動補正が十分ではない場合、ドライバーが手動で補正することができます。
2. マルチディスプレイの“設定”より“UD アクティブステアリング補正”を選択してください。(5-17 ページ参照)
3. ステアリング スイッチの右ボタンで補正值を選択することができます。

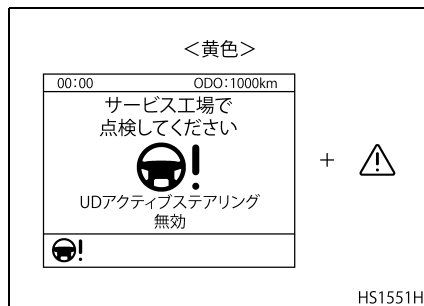


## アドバイス

- 補正值は左右共に5段階（1段階1°）で補正が可能です。
- メモリー機能を搭載しており、キースイッチを“OFF”にしても設定した補正位置を記憶しています。

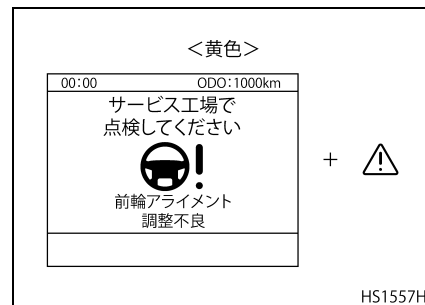
## UDAS の異常

UDAS に異常が発生した場合は、マルチディスプレイにウォーニングが表示され、ブザー音が鳴り警報します。ウォーニングが表示されたときは、最寄りのUDトラックス販売会社のサービス工場点検を受けてください。



## 車両直進性の異常

車両の直進性に異常が発生し、自動補正および手動補正でも修正できない場合は、マルチディスプレイにウォーニングを表示し警報します。ウォーニングが表示されたときは、最寄りのUDトラックス販売会社のサービス工場点検を受けてください。



**⚠ 注意**

- UDASのECUが高温になった場合、UDASが作動停止してしまうので、停車時の過度なハンドル据え切り操作は控えてください。ECUが冷えると作動は再開します。
- パーキングブレーキ作動時、UDASは作動しません。
- 走行中にエンジンが停止した場合でも、UDASは車両が停車するまで作動します。

**UDSC および  
ASR****⚠ 注意**

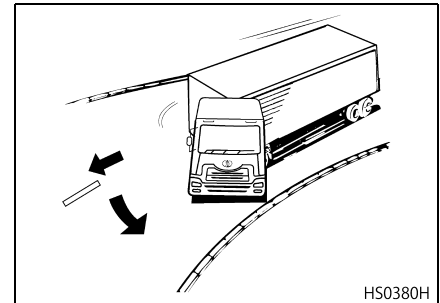
UDSC および ASR は、車両挙動を安定状態に維持しようとするシステムですが、万能装置ではなく、限界を超えた走行を可能にするものではありません。無理な運転はしないで、常に安全運転を心がけてください。

**アドバイス**

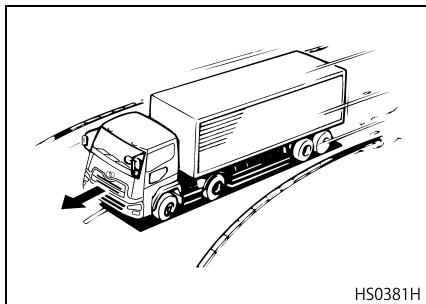
指定サイズ以外のタイヤを装着するとUDSCおよびASRが作動しない恐れがあります。指定サイズ以外のタイヤを装着する場合、最寄りのUDトラック販売会社のサービス工場へご相談ください。

**UDSC (UD スタビリティ  
コントロール)**

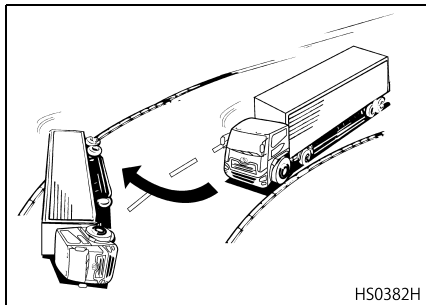
- UDSC は、旋回時や急な運転操作時などに発生する車両の横滑りや過大なロールといった不安定挙動に陥りそうな場合に、ブザーとUDSCパイロットランプでドライバーに警報を行うとともに、車両挙動を安定な状態に維持しようとするシステムです。
- UDSC は、ジャックナイフやドリフトアウトなどといった横滑り現象、および過大なロールによる横転現象を抑制しようとしています。



HS0380H

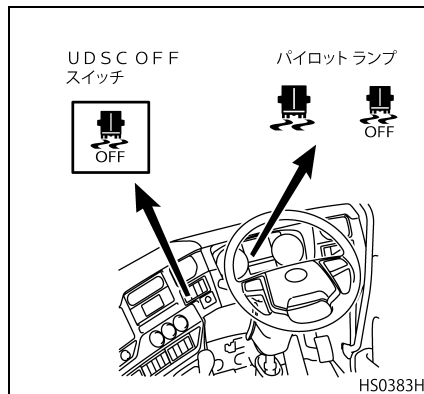


HS0381H



HS0382H

## UDSC の機能

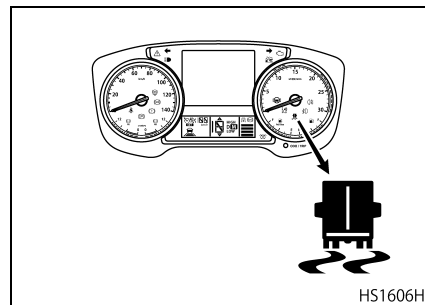


HS0383H

- 走行中、各種センサーの情報により車両姿勢が不安定な状態に陥りそうと判断した場合、エンジンの出力制限、および状況に応じて必要な車輪のブレーキ制御を行い、車両挙動を安定状態に保とうとします。
- UDSC 作動中は、警報ブザーとともにパイロットランプが点滅し、車両挙動が不安定な状態に陥りそうな状態であることを知らせます。

## UDSC パイロットランプ

UDSC 作動時には、パイロットランプ点滅と同時に警報ブザーが鳴ります。



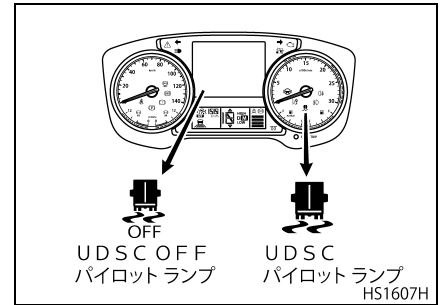
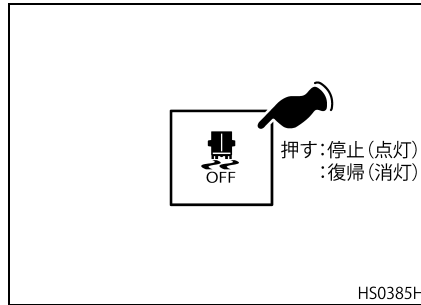
HS1606H

### ⚠ 注意

キー“ON”時に UDSC ランプが点灯し続ける場合は、UDSC に異常が発生しています。最寄りの UD トラックス販売会社のサービス工場にて点検を受けてください。

### UDSC OFF スイッチ

- UDSC OFF スイッチは、砂利道、ぬかるみ、深雪路などを走行するとき、UDSC の機能でブレーキをかけてタイヤが滑ってしまう恐れがある場合に、UDSC を一時的に解除するのに使用します。
- UDSC の解除が必要なときに、スイッチを一度押すと、UDSC の作動が停止し、スイッチおよび UDSC OFFパイロットランプが点灯します。
- スイッチを再度押すと UDSC の作動は復帰します（スイッチおよび UDSC OFFパイロットランプ消灯）。



UDSC OFF スイッチ	UDSC パイロットランプ	UDSC OFF パイロットランプ	UDSC 機能
ON / 点灯	消灯	点灯	解除状態
OFF / 消灯	消灯	消灯	作動可能状態
OFF / 消灯	点滅	消灯	作動中

#### アドバイス

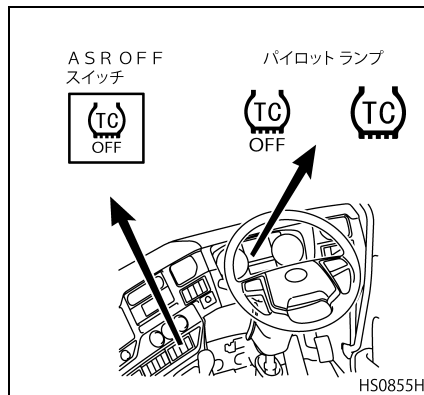
スイッチの作動により UDSC が解除状態にあっても、キースイッチを "ACC" 位置にし、再び "ON" 位置にすると UDSC は作動可能状態になります。



## ASR (トラクションコントロール)

ASRは、雪路・氷結路・ぬかるみなどの滑りやすい路面において、駆動輪の空転を減少させ、発進・加速性・直進性・登坂性の向上により、安全性を高め、ドライバーの負担を軽減します。

## ASRの機能



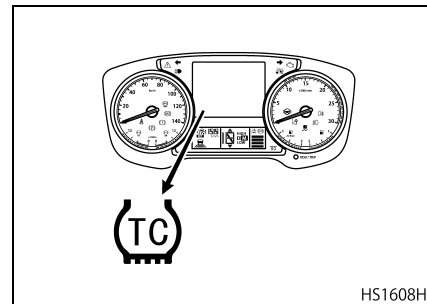
- 駆動輪のスリップを感知して、スリップしている車輪のブレーキを最適にコントロールします。
- エンジン コントロールが働くのは、左右両輪の空転状態が続いたときで、回転数を下げることにより、発生トルクをコントロールします。
- ASR 作動中は、パイロットランプが点滅し、滑りやすい路面状態であることを知らせます。

## ASR パイロットランプ

ASR 作動時には、パイロットランプが点滅します。

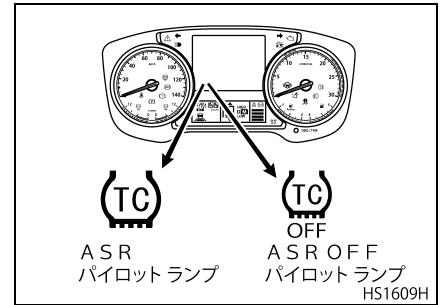
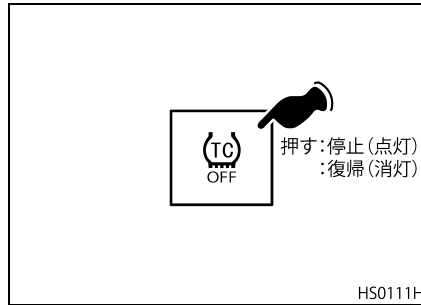


ASR の機能に異常が発生すると、ASRパイロットランプが点灯し続けます。この場合、通常走行に影響はありませんが、お早めに最寄りのUDトラック販売会社のサービス工場での点検・整備を受けてください。



### ASR OFF スイッチ

- ASR OFF スイッチは、砂利道、ぬかるみ、深雪路などで多少タイヤをスリップさせたい場合、または多少エンジンを吹かし込んで走行したい場合、ASRを一時的に解除するために使用します。
- ASRの解除が必要なときに、スイッチを一度押すと、ASRの作動が停止し、スイッチおよびASR OFFランプが点灯します。
- スイッチを再度押すとASRの作動は復帰します(スイッチおよびASR OFFランプ消灯)。



アドバイス
● スイッチの作動によりASRが解除状態にあっても、キースイッチを“ACC”位置にし、再び“ON”位置にすると、ASRは作動可能状態になります。
● ASR解除状態(スイッチ“ON”)で左右輪デフロックスイッチを“ON”にしてもデフロックの回転差同期コントロールは作動しません。

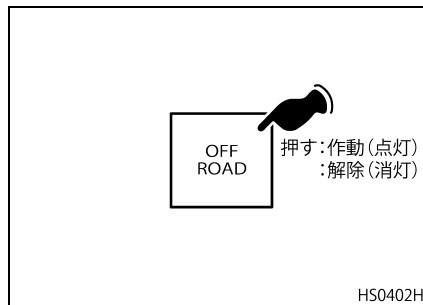
ASR OFF スイッチ	ASR パイロットランプ	ASR OFF パイロットランプ	ASR 機能
ON / 点灯	消灯	点灯	解除状態
OFF / 消灯	消灯	消灯	作動可能状態
OFF / 消灯	点滅	消灯	作動中

## オフロードモード

- オフロードモードは、ASR作動中に、より大きなタイヤ滑りを許容することで悪路を走行しやすくさせる機能です。
- この機能を使用すると、砂地や砂利道、雪道など運転の難しい路面状況で、駆動輪の滑りに対する許容範囲が広がります（タイヤが滑りやすくなります）。これによって、タイヤのけん引力を低下させることなく、地面を掘り進めることができ、発進時や加速時の確実性が向上します。
- 通常の路面状態で、オフロードモードを使用すると、タイヤの消耗が早くなってしまいます。路面状況に合わせて使用してください。
- オフロードモードスイッチはオフロードモードのON/OFFを切り替えるスイッチです。
- オフロードモードを使用するときは、オフロードモードスイッチを押してください。

## オフロードモードスイッチ

- オフロードモードスイッチはオフロードモードのON/OFFを切り替えるスイッチです。
- オフロードモードが作動しているときスイッチは点灯します。
- オフロードモードを解除するとスイッチが消灯します。

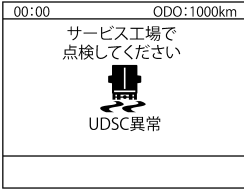











### ⚠ 注意

- 通常の路面状態で、オフロードモードを使用すると、タイヤの消耗が早くなってしまいます。路面状況に合わせて使用してください。
- オフロードモードはトラクションコントロールが“OFF”のときは作動しません。

## UDSC および ASR が作動しないとき

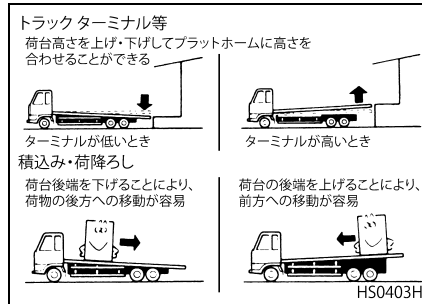
以下のウォーニングおよびランプ類が点灯時、UDSC および ASR は作動しません。

状況	点灯ランプおよびウォーニング表示		備考
UDSC に異常が発生した場合	<ul style="list-style-type: none"> <li>UDSC パイロットランプ</li> <li>マスターウォーニングランプ</li> <li>UDSC ウォーニング</li> </ul>	<p style="text-align: center;">&lt;黄色&gt;</p>  <p style="text-align: right;">+ </p> <p style="text-align: right;">HS0839H</p>	UDSC に異常が発生した場合は、UDSC のブレーキ制御が正常に作動できなくなるため、UDSC は作動しません。
UDSC OFF スイッチにより作動を解除した場合	<ul style="list-style-type: none"> <li>UDSC OFF パイロットランプ</li> </ul>	 <p style="text-align: right;">HS146WP</p>	点灯時は、必要時に UDSC が作動しません。通常走行時は、UDSC を作動可能状態（パイロットランプ消灯）にしてください。
ASR OFF スイッチにより作動を解除した場合	<ul style="list-style-type: none"> <li>ASR OFF パイロットランプ</li> </ul>	 <p style="text-align: right;">HS142WP</p>	点灯時は、必要時に ASR が作動しません。通常走行時は、ASR を作動可能状態（パイロットランプ消灯）にしてください。

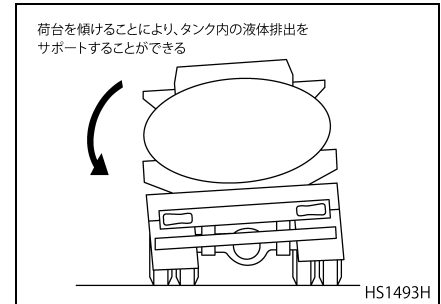
状況	点灯ランプおよびウォーニング表示		備考
ブレーキシステム (ABS および EBS) に異常が発 生した場合	<ul style="list-style-type: none"> <li>• ABS ウォーニン グランプ</li> <li>• マスターウォーニ ング</li> <li>• ABS ウォーニン グ</li> </ul>	<div style="border: 1px solid black; padding: 5px; text-align: center;"> <p>&lt;黄色&gt;</p> <p>00:00 ODO:1000km</p> <p>サービス工場点検してください</p> <div style="display: flex; justify-content: center; align-items: center;">   </div> <p>+</p> <div style="display: flex; justify-content: center; align-items: center;">  </div> <p>ABS異常</p> </div> <p style="text-align: right; margin-top: 5px;">HS0842H</p>	ブレーキシステム (ABS および EBS) に異常 が発生した場合は、UDSC のブレーキ制御が正 常に作動できなくなるため、UDSC は作動しま せん。
		<div style="border: 1px solid black; padding: 5px; text-align: center;"> <p>&lt;黄色&gt;</p> <p>00:00 ODO:1000km</p> <p>サービス工場点検してください</p> <div style="display: flex; justify-content: center; align-items: center;">   </div> <p>+</p> <div style="display: flex; justify-content: center; align-items: center;">  </div> <p>ABS車輪速センサー異常</p> </div> <p style="text-align: right; margin-top: 5px;">HS1168H</p>	

# ハイトコントロール★ (エアサスペンション 仕様車)

- ハイトコントロールは荷台やカプラーの高さ（地上高）を任意に調整し、ターミナルなどにおける荷物の積み込みおよび荷降ろし作業の容易化を図る装置です。
- キースイッチ位置が“ACC”または“OFF”でも荷役にかかわらず任意の車高を一定時間保持できる“スタンバイモード”を備えています。キースイッチ位置を“ACC”または“OFF”でご使用の際は、スタンバイモードを起動させてください。
- セミトレ仕様車のハイトコントロールはカプラーの高さを任意に調整し、トレーラーとの連結・切り離し作業および荷役の容易化を図る装置です。



- CV系車のサイドニーリングは荷台の左右高さを調整して荷台を傾け、タンク内の液体排出のサポートを図ることができる機能です。
- キースイッチ位置が“ACC”または“OFF”でも荷役にかかわらず任意の車高を一定時間保持できる“スタンバイモード”を備えています。キースイッチ位置を“ACC”または“OFF”でご使用の際は、スタンバイモードを起動させてください。



 注意

- シャシ エアサス制御ウォーニング表示状態では安定した車両姿勢が得られないことがありますので、走行する場合は十分注意して、最寄りのUDトラック販売会社のサービス工場でお早めに点検・整備を受けてください。
- ハイトコントロールおよびサイドニーリングはキースイッチ位置が“ON”、“ACC”および“OFF”でご使用になれますが、“ON”での使用時にキースイッチ位置を“ACC”や“OFF”へ変更しないでください。ハイトコントロール機能またはサイドニーリング機能が停止し、車高を保持することができなくなります。
- サイドニーリングは空車時に作動しにくくなる場合があります。
- サイドニーリング中に積荷が軽くなった場合、荷台の傾きが小さくなる場合があります。

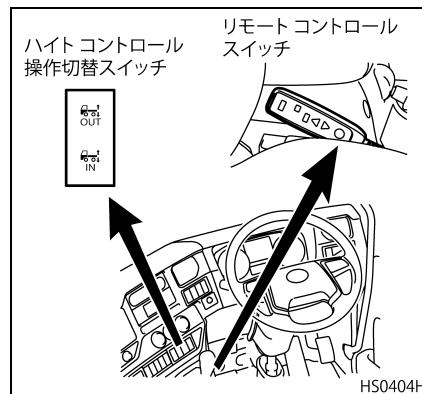
## スタンバイモード

- キースイッチの位置が“ACC”または“OFF”でもスタンバイモードを起動させることで車高を保持できます。
- スタンバイモードはエアリザーバー内の空気圧が十分であれば約90分間継続します。
- エアリザーバー内の空気圧が不足していると車高を保持することができません。また、空気圧が800kPa以下だと、スタンバイモードは起動しません。
- スタンバイモードの詳細は“スタンバイモードの起動方法”(6-89ページ)の項を参照してください。

 注意

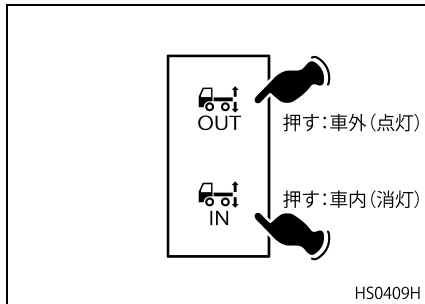
フォークリフト等での荷台への乗り入れは、エアの消費が著しいので空気圧が不足しやすくなります。

## ハイトコントロールの各装置



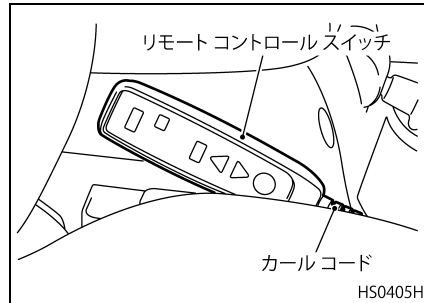
### ハイトコントロール操作切替スイッチ★

- 荷台の高さ調整操作を“車内”または“車外”に切り替えるスイッチです。“車内（IN）”位置では運転席で、“車外（OUT）”位置では車外の荷台近くで荷台高さ調整ができます。なお、“車外（OUT）”位置にするるとこのスイッチが点灯します。
- 急な作動を防ぐため、車外でリモートコントロールスイッチを操作するとき以外は、“車内（IN）”位置にしておいてください。



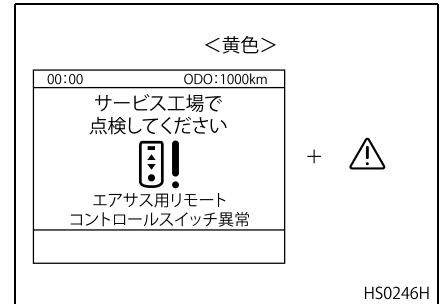
### リモートコントロールスイッチ (荷台／カプラー上下スイッチ／ 荷台左右高さ調整スイッチ)

- 荷台／カプラー高さを上下に調整するスイッチで、車内および車外★に設けてあります。
- セミトレ車では、カプラー高さを調整するスイッチで、車内に設けてあります。
- CV系車では、荷台の左右高さを調整するスイッチで、車内および車外に設けてあります。



### アドバイス

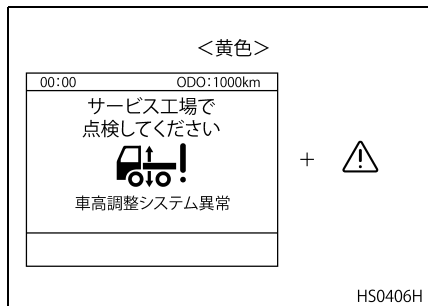
- 格納時はコードを車両前方に向け、ホルダーに格納してください。
- コードはホルダー下部のコンソールの凹み部に格納してください。
- リモートコントロールスイッチに異常が発生すると、マルチディスプレイにウォーニングを表示します。ウォーニングが表示されたときは、UDトラック販売会社にご連絡ください。





## シャシエアサス制御ウォーニング

エアサспенションシステムに異常があった場合、シャシエアサス制御ウォーニングを表示して警報します。

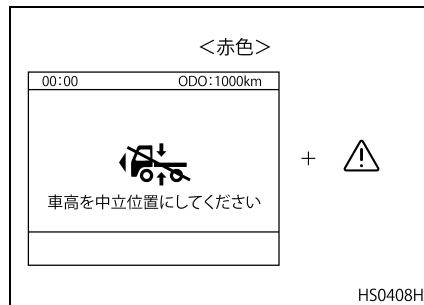


### アドバイス

「シャシエアサス制御ウォーニング」または「リモートコントロールスイッチの作動ランプ」が点灯したまま消灯しない場合は、「故障時の処置」の「エアサスウォーニングを表示したとき」(15-18 ページ)の項を参照してください。

## ハイトコントロール使用上の注意

- ハイトコントロールは平坦な場所で行ってください。
- エアリザーバータンクにエアを充填してから使用してください。
- 車速が 15km/h (C G 系総軸エアサス車は 25km/h) を超えると荷台は自動的に中立位置に戻ります。
- C V 系車では、サイドニーリング使用後、荷台が傾いたまま走行を始めるとハンドルが取られやすくなりますので、荷台を中立に戻してから走行を始めてください。もし荷台を中立に戻さず走行を始めた場合でも、車速が約 15km/h を越えると荷台は自動的に中立位置に戻ります。
- セミトレ仕様車では、中立以外の車高で車速 20km/h を超えると、ウォーニング表示とブザーが鳴り、車高が中立位置でないことを警告します。リモートコントロールスイッチで中立位置に戻るか、車速を 20km/h 以下にしないと、ウォーニング表示とブザーは消えません。



- 通常走行時には、必ずスイッチが消灯していることを確認してください。

### 注意

- 荷台／カプラー高さの調整や荷台傾きの調整を行う前に車両のまわりに人がいないか、障害物がないかなど周囲の安全を確認してください。
- リモートコントロールスイッチのストップボタン以外のいずれかのボタンを押さないと車高を保持することはできません。
- 荷役やトレーラーとの連結・切り離し作業の場合は、リモートコントロールスイッチのストップボタン以外のいずれかのボタンを押してください。

- 車高保持ができない状態で荷役やトレーラーとの連結・切り離し作業および液体排出作業を行わないでください。エアが給排気されず、サスペンション系に無理な力がかかり故障の原因となります。その際はスタンバイモードをご使用ください。
- 100mm以上の縁石や車止めに当たってバックする場合は、リヤサスペンション後端部が干渉する恐れがありますので車高およびカプラー高は中立（通常走行）位置で運転してください。
- 荷役作業時および液体排出作業時には、タイヤに輪止めをかけてください。車両が前後に動く恐れがあります。
- パーキングブレーキ作動時は、ハイトコントロール操作ができない場合があります。そのときは、タイヤに輪止めをするなどしてパーキングブレーキを解除し、ハイトコントロール操作を行ってください。

## エアリザーバータンクのエア充填要領

1. エンジンを始動します。
2. エンジンを、高めのアイドル回転で運転しエアメーターが規定の空気圧になるまでエアを充填します。

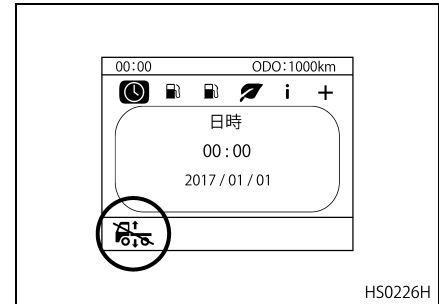
### アドバイス

エンジン回転数を上げれば充填時間は短縮されます。

## ハイトコントロールの操作要領

### ハイトコントロールの作動

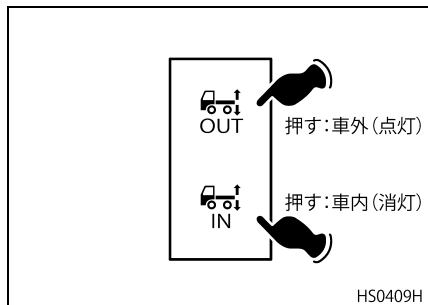
- 毎キー“ON”時はマルチディスプレイに以下のパイロットランプが表示され、ハイトコントロールは作動しません。
- リモートコントロールスイッチのストップ（停止）ボタン以外のいずれかのボタンを押すとパイロットランプが消え、ハイトコントロールを操作できるようになります。



- エアリザーバータンクにエアを充填してください。エアタンク内の圧力が800kPa以下だと車高調整ができません。（充填方法は前項を参照願います）
- シフトレバーをニュートラル位置にします。
- パーキングブレーキレバーを駐車位置に引き上げます。
- ハイトコントロール操作切替スイッチを“車内（IN）”位置または“車外（OUT）”位置にします。スイッチは“OUT”位置にすると“OUT”側のみ黄色く点灯します。
- リモートコントロールスイッチのいずれかのボタンを押すと電源が“ON”になります。

- 総軸エアサス車では車軸ボタンで車高調整をする車軸を選択することができます。
- サイド ニーリング搭載エアサス車では選択ボタンで荷台を上下させる車輪位置を選択することができます。
- アップ/ダウン ボタンで車高調整ができます。車高調整中はリモートコントロールスイッチのランプが点灯します。

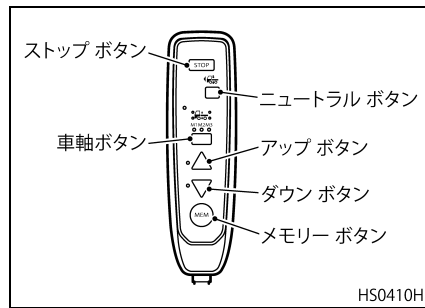
#### ハイトコントロール操作切替スイッチ



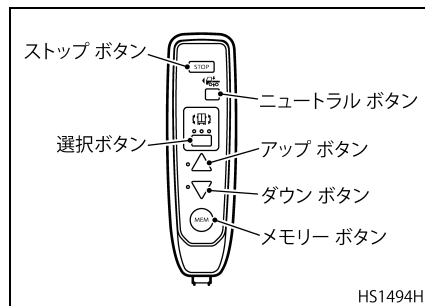
#### 注意

- 荷役やトレーラーとの連結・切り離し作業時および液体排出作業時にリモートコントロールスイッチのストップボタン以外のいずれかのボタンを押さないと車高を保持することはできません。
- キースイッチを“ON”にしたらだけでは車高を保持できませんので、マルチディスプレイの表示を確認してください。

#### リモートコントロールスイッチ エアサス車



#### サイド ニーリング搭載エアサス車



### アップ（上昇）ボタン

アップボタンを押している間、荷台／カブラーが上昇し、規定の高さまたは傾きで止まります。途中で手を離せばその位置で止まります。また、アップボタンを押しているときメモリーボタンを同時に押すと自動で上昇を続けます（ホールドモード）。ストップボタンを押せばその位置で止まります。

### ダウン（下降）ボタン

ダウンボタンを押している間、荷台／カブラーが下降し、規定の高さまたは傾きで止まります。途中で手を離せばその位置で止まります。また、ダウンボタンを押しているときメモリーボタンを同時に押すと自動で下降を続けます（ホールドモード）。ストップボタンを押せばその位置で止まります。

### ニュートラル（中立）ボタン

荷台高さが中立以外（上昇または下降している）にあるとき、ニュートラルボタンを1度押すと荷台／カブラー高さは傾きが自動的に中立位置に戻ります。

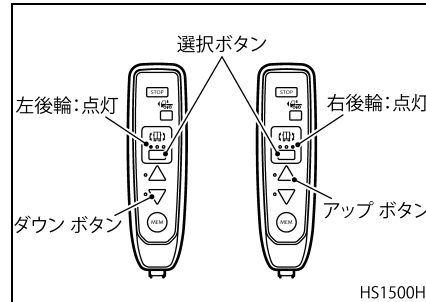
### 車軸ボタン（総軸エアサス車）

ボタンを押すごとに“前軸”→“全軸”→“後軸”の順番で高さを調整する車軸を選ぶことができます。

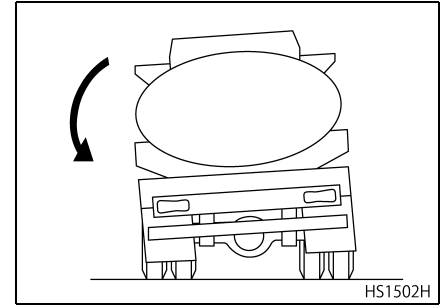
### 選択ボタン（サイドニーリング搭載エアサス車）

ボタンを押すごとに“左後輪”→“左右後輪”→“右後輪”の順番で傾きを調整する後車輪を選ぶことができます。

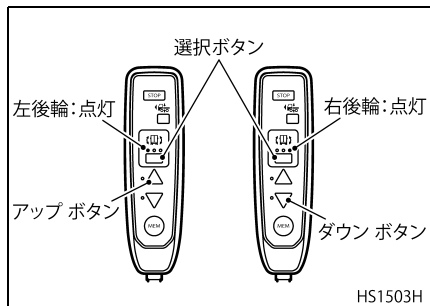
- 車両左側を傾ける場合は、選択ボタンで“左後輪”を選択し、ダウンボタンを押すか、または選択ボタンで“右後輪”を選択し、アップボタンを押します。



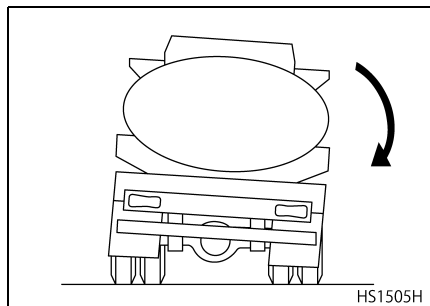
- 車両の左側が、下がるように傾きます。



- 車両右側を傾ける場合は、選択ボタンで“左後輪”を選択し、アップボタンを押すか、または選択ボタンで“右後輪”を選択し、ダウンボタンを押します。



- 車両の右側が、下がるように傾きます。



### ストップ（停止）ボタン

自動戻りの途中で止めたい場合はストップボタンを押すと、押したときの荷台／カプラー高さまたは傾きで停止します。

### メモリーボタン

- 荷台／カプラー高さ調整値を総軸エアサス車では3つ、後軸エアサス車では1つまで記憶させることができます。いつも使う高さにセットしておくともメモリーボタンを押す（2秒以上）だけで上下操作ができます。
- アップボタンまたはダウンボタンで任意の高さに合わせます。その後メモリーボタンを5秒間押し続けると記憶させることができます。（総軸エアサス車は、高さ調整後に車軸ボタンでM1、M2またはM3のどこに記憶させるかを選択できます。）
- サイドニーリング搭載エアサス車の荷台の左右高さの傾きはメモリーボタンで記憶させることはできません。

### ⚠ 注意

- 総軸エアサス車の場合、ニュートラルボタンを押すと前軸、後軸共に中立位置に戻ります。メモリーボタンを押した場合も、前軸、後軸共に記憶させた高さに調整されます。なお、車軸ボタンのパイロットランプが点灯していない軸も動きますので注意してください。
- ニュートラルボタン、メモリーボタンによる前軸のみ、または後軸のみの車高調整はできません。

### アドバイス

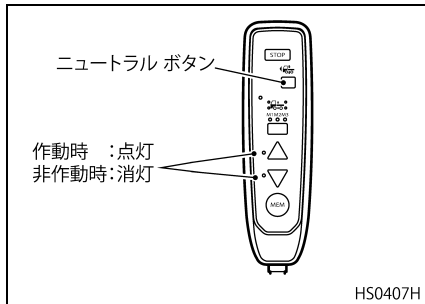
- リモートコントロールスイッチは、ダッシュボードの上など直射日光を受けて高温になる場所に放置しないでください。変形する場合があります。
- 高さを調整する際に、ニュートラル（中立）ボタンおよびメモリーボタンは押し続ける必要はありません。

## ハイトコントロールの解除

- キースイッチが“ACC”または“ON”の位置で、シフトレバーがニュートラル位置、パーキングブレーキレバーが駐車位置へ引かれていることを確認します。

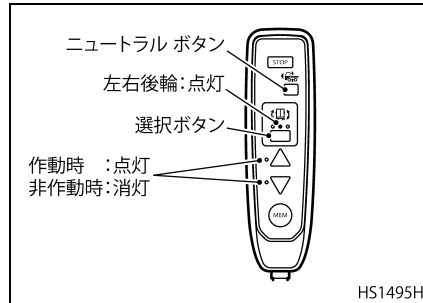
## エアサス車

- リモートコントロールスイッチのニュートラルボタンを押して荷台／カプラー高さを中立位置に戻します。荷台／カプラーが中立位置に戻るとリモートコントロールスイッチのランプが消灯しますので確認してください。



## サイドニーリング搭載エアサス車

- リモートコントロールスイッチの選択ボタンで“左右後輪”を選択し、ニュートラルボタンを押して荷台の傾きを中立位置に戻します。荷台が中立位置に戻るとリモートコントロールスイッチのランプが消灯しますので確認してください。



- キースイッチを“ON”から“OFF”にすると電源は“OFF”になります。キースイッチ“OFF”状態で車高調整を行ったときは、ストップボタンを長押し（2秒以上）するかタイマー（90分）で電源が“OFF”になります。

## アドバイス

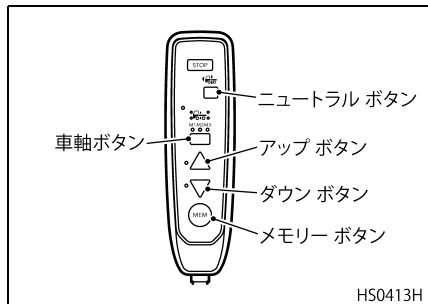
エアリザーバータンクのエアが不足しているときは、荷台／カプラー高さまたは傾きが中立位置に戻らない場合があります。そのときは、エンジンを始動してエアを充填してから再度、ニュートラルボタンを押してください。

## スタンバイモードの起動方法

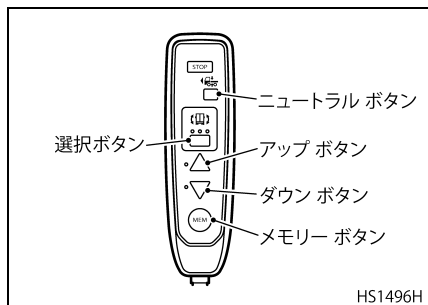
- スタンバイモードを起動する際は、エアリザーバーに空気を十分に充填してください。空気圧が800kPa以下だと、スタンバイモードを起動することはできません。
- エンジン停止後、キースイッチが“ACC”または“OFF”位置の状態、リモートコントロールスイッチのストップボタン以外のいずれかのボタンを押すと、スタンバイモードが起動します。
- スタンバイモードは90分、またはエアリザーバー内の空気圧が十分な間作動し続けます。90分を過ぎた場合は、リモートコントロールスイッチのストップボタン以外のいずれかのボタンを押すとスタンバイモードが継続します。

- ストップ ボタンを長押し（2秒以上）すると、スタンバイモードは“OFF”になります。

## エアサス車



## サイド ニーリング搭載エアサス車


**注意**

- スタンバイ モードでの車高保持時間は約 90 分です。約 90 分を過ぎると荷役やトレーラーとの連結・切り離し作業時および液体排出作業時に車高が変化しますので注意してください。
- ハイ ト コントロールによって車高を調整した後にキー スイッチを操作した場合、車高を保持する機能（スタンバイ モード含む）がオフになり、荷役やトレーラーとの連結・切り離し作業時および液体排出作業時に車高を保持することはできません。
- スタンバイ モード中でも空気が不足すると、車高を保持することはできません。
- エンジン再始動時はスタンバイ モード時の車高に保持されていますので、発進前に車高が中立位置に戻っていることを確認してください。
- フェリー モード中は、スタンバイ モードは使用できません。
- スタンバイモード中は、パーキングブレーキ作動ウォーニングランプが点灯しますが異常ではありません。

## フェリーモード

## 使用上の注意

- フェリー モードは、車両をフェリーで輸送する際に、エアサス内のエアをすべて抜き車高を下げることで、フェリー輸送中に積荷が損傷する可能性を低減するための機能です。
- エア サスペンションのエアが完全に抜けてからフェリーにトラックを降り付けてください。
- フェリー モードは、リモートコントロールスイッチによって作動させます。

## 操作手順

- フェリー モードは次の手順で操作してください。
- 1. パーキング ブレーキをかける。
- 2. ダウン ボタンを押したままメモリースイッチを押す（ホールド機能が作動する）。
- 3. 両方のボタンから指を離す。
- 4. メモリーボタンを 5 秒間長押しする。
- 5. サスペンション内のエアがすべて抜け最も低い車高になり、エアが抜ける音がしなくなったら、キースイッチを“OFF”位置にする。
- 6. フェリー輸送後、フェリー モードを解除するには、キースイッチ “ON” 位置でリモートコントロールスイッチのニュートラル ボタンを押して車高を戻す。（パーキングブレーキ解除でも、中立位置に戻ります。）
- フェリー モードになるとマルチディスプレイに“車高はフェリーモード状態です”の表示がされます。



### ⚠ 注意

- フェリーモード中は、スタンバイモードは使用できません。
- ハイット コントロールで荷台／カブラー高さを最も低くした状態で、フェリーモードを操作しても、それ以上車高が下がらない場合がありますが、マルチディスプレイに“車高はフェリーモード状態です”の表示がされればフェリーモードとなります。

## コンパクトリターダー★

コンパクトリターダー（リターダー）は、主ブレーキ、エンジンブレーキ、エキゾーストブレーキ、E E ブレーキと共に車両の減速あるいは降坂時の加速を抑制し、ブレーキを補助する装置です。したがって、

- 制動力の増大による走行安全性の向上。
  - ブレーキ操作回数低減によるドライバーの疲労軽減。
  - 滑らかな制動が得られるため、荷崩れ防止効果大。
  - ブレーキパッドの寿命大幅延長による補修費の低減。
- などを目的としたものです。

### ⚠ 警告

滑りやすい路面（圧雪路、凍結路、濡れた路面など）でエキゾーストブレーキおよび E E ブレーキやリターダーを作動させると後輪がロックしてスリップする恐れがありますので十分注意してください。

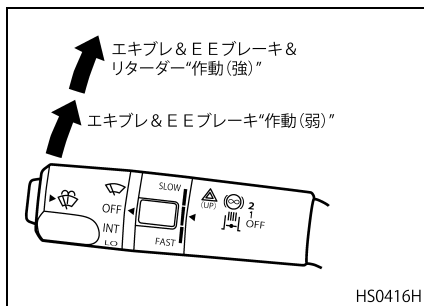


## アドバイス

リターダーを不必要に連続使用すると経済的運行（燃料消費）に悪影響をおよぼしますので注意してください。

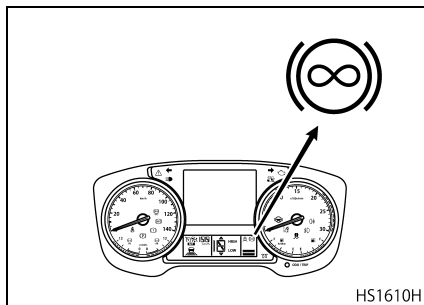
## リターダースイッチ（兼エキゾーストブレーキスイッチ）

- リターダーの作動を手動操作で行うスイッチです。レバースイッチを1段目位置にするとエキゾーストブレーキおよび E E ブレーキが弱く作動し、さらに2段目位置にするとエキゾーストブレーキおよび E E ブレーキが強く作動するとともにリターダーが同時に作動します。
- 走行中にリターダースイッチを2段目位置にしている間エキゾーストブレーキおよび E E ブレーキとともにリターダーが作動し、その間パイロットランプが点灯します。解除するときはリターダースイッチを“OFF”位置にしてください。
- 現在のレバー位置をサブディスプレイに表示します。



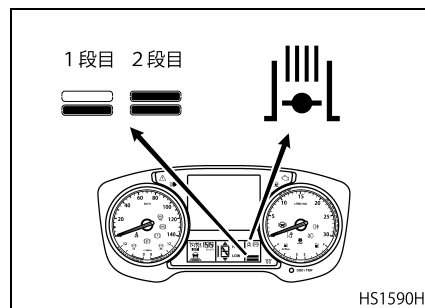
HS0416H

## リターダーパイロットランプ



HS1610H

## エキゾースト ブレーキパイロットランプ



HS1590H

リターダー スイッチ 位置	補助ブレーキ	
	エキゾースト ブレーキ および E E ブレーキ	リターダー
OFF	×	×
1 段目	○ (弱)	×
2 段目	○ (強)	○

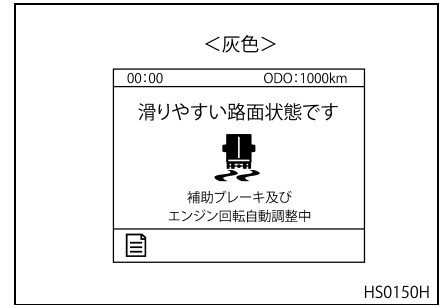
- 次の場合リターダーは作動しません。
  - ・ 車速 10km/h 以下の場合
  - ・ アクセル ペダルを踏んでいるとき
  - ・ クラッチ ペダルを踏んでいるとき
- 長時間連続使用すると、リターダーパイロットランプは点灯しているにもかかわらず一時的に制動力が弱くなる場合があります。これはリターダー本体の温度を下げるため故障ではありません。

 警告

滑りやすい路面（圧雪路、凍結路、濡れた路面など）でエキゾーストブレーキおよび E E ブレーキやリターダーを作動させると後輪がロックしてスリップする恐れがありますので十分注意してください。トレーラー非連結時や積荷が軽いときは、特に注意してください。

### アドバイス

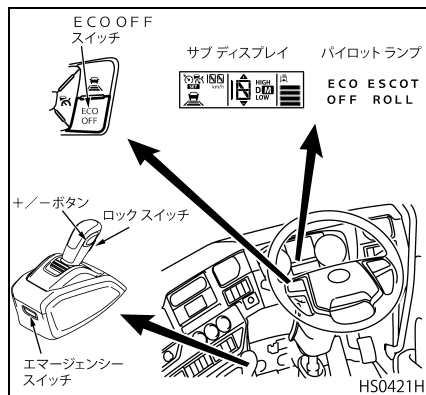
- 夜間走行中にスイッチを“ON”位置にするとヘッドランプが暗くなる場合がありますが異常ではありません。
- スイッチを“OFF”以外の位置にしているときは、主ブレーキ連動 OFF スイッチが“AUTO”状態でブレーキペダルを踏んでも主ブレーキ連動機能は作動しません。
- トレーラーの連結、非連結状態にかかわらず、エキゾーストブレーキおよび E E ブレーキやリターダーは作動します。
- エキゾーストブレーキおよび E E ブレーキ使用時に、滑りやすい路面や段差の通過等により車輪のスリップが発生した場合は、そのことを知らせるメッセージがマルチディスプレイに表示されます。このとき ABS が作動し、エキゾーストブレーキおよび E E ブレーキが一時的に解除され、パイロットランプが消灯することがありますが、ABS の正常な作動で異常ではありません。路面状況、車間距離等に注意し、安全運転を心がけてください。



## ESCOT-VI システム★

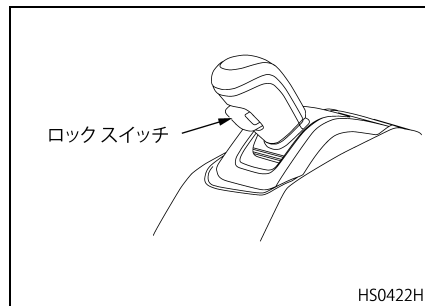
- ESCOT システムはトランスミッションの切り替えを簡単かつ安全に行う装置です。ESCOT-VI 車にはクラッチペダルが無く、アクセル操作だけで“自動発進”するとともに、シフトレバーを“D”位置にすると車速や道路状況に合わせて“自動変速”を行います。また、シフトレバーを“M”位置にすると、シフトレバーの側面にある+/- ボタンを操作するだけで、お好みのタイミングで変速操作ができます。エンジンオーバーランを起こすような変速は受け付けないので安心して操作できます。
- ESCOT-VI 車では、キースイッチ“ON”で ECO モードとなり、フォアトラック、ESCOT ロール、ソフトクルーズ、アクセラレーションリミッターなどの省燃費運転のサポートをする機能が使用可能になります。また、ECO OFF スイッチを押すことで ECO OFF モードとなり登坂路などでの動力性能を重視した走行が可能となります。

## スイッチおよびシステム表示



## シフトレバー

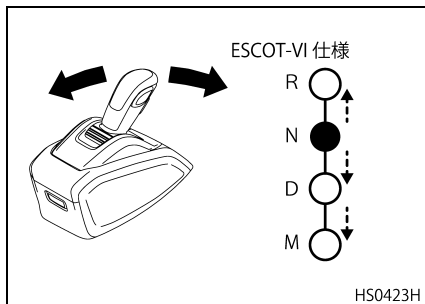
- ESCOT-VI 仕様車では、誤ってシフトレバーに触れた場合に“発進ギヤ段の自動セット”がされるのを防止するためのシフトロック機構を設けています。
- “N”位置の状態からその他の位置に動かすときは、ブレーキペダルを踏みシフトレバーにあるロックスイッチを押しながら動かしてください。



### ⚠ 注意

- エンジンの始動はシフトレバーを“N”の位置にしてパーキングブレーキを効かせブレーキペダルを踏んだ状態で行ってください。“N”位置以外ではエンジン始動はできません。
- 意図しない発進を防ぐため、シフトレバーを“N”から“D”または“M”へ移動する際は、ブレーキペダルを踏みながらシフトレバーを操作してください。

●ESCOT-VI仕様車はギヤ入れ駐車できません。ギヤをセットしていても、キースイッチを“OFF”にすると自動でギヤがニュートラルになります。パーキングブレーキを使用するとともに、必要に応じて輪止めを使用してください。



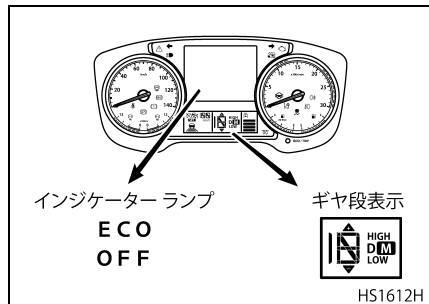
シフトレバー操作		用途
R		後退ギヤのセット
	+/-	後退ギヤのHIGH / LOW 切り替え
N		ニュートラルのセット
	+/-	ニュートラルのHIGH / LOW 切り替え
D	停車中	前進ギヤのセット (自動変速モード)
	走行中 +/-	シフトアップ/シフトダウン
M	停車中	前進ギヤのセット (手動変速モード)
	走行中 +/-	シフトアップ/シフトダウン

**⚠ 注意**

ギヤ位置インジケータが無表示の場合、シフトレバーが“N”位置でも、ギヤが噛み合っている場合があります。駐停車の際はギヤ位置“N”表示を確認してください。

## ESCOT インジケータ

- ESCOT システムの表示は、サブディスプレイに表示されます。
- トランスミッションのギヤ段は、12段で表示されます。
- ESCOT-VIでは、ECO OFF スイッチを“ON”にすると、ECO OFF インジケータランプが点灯し、ECO OFF モード中であることを知らせます。

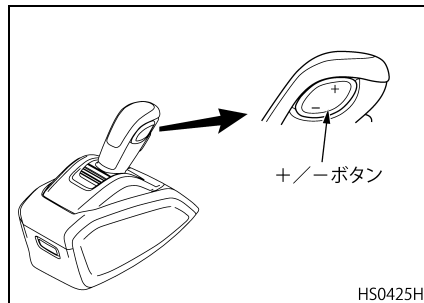


### ⚠ 注意

ギヤ位置インジケータが無表示の場合、シフトレバーが“N”位置でも、ギヤが噛み合っている場合があります。駐停車の際はギヤ位置“N”表示を確認してください。

## +/- ボタン

トランスミッションのギヤ段の切り替えおよび、“R”と“N”レンジでのHIGH / LOW の切り替えを行うボタンです。



### ⚠ 注意

- 発進前にギヤ段表示を確認し、ギヤ段が不適切な場合、シフトレバーの +/- ボタンで再度選択してください。
- 次の状況では、スリップやエンスト、不用意な変速を回避するために、シフトレバーを“M”位置にし、 +/- ボタン操作で変速してください。
  - ・ 急勾配の登・降坂路
  - ・ 滑りやすい路面（圧雪、凍結路等）
  - ・ 激しい渋滞路

## アドバイス

- +/- ボタンは停車・走行中に関わらず切り替え操作ができます。
- シフトレバーが“D”位置でも、 +/- ボタンでの手動変速は可能です。減速時や降坂路では、シフトダウンによりエンジンブレーキを十分に活用してください。
- シフトレバーが“M”位置では、 +/- ボタン操作で変速してください。

## ECO OFF スイッチ

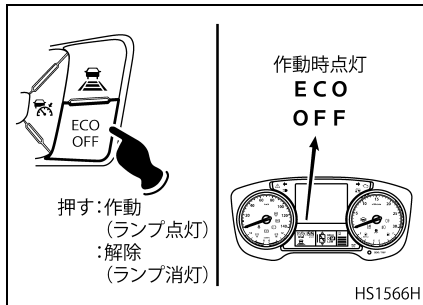
- ECO OFF スイッチは、ECO モードと ECO OFF モードを切り替えるスイッチです。ECO OFF モード中はインジケータランプが点灯します。
- ECO モード時は、省燃費走行をアシストし、低いエンジン回転数で早めにシフトアップを行います。ECO OFF モード（インジケータランプ点灯）にすると、登坂路などでの動力性能を重視した高回転での変速を行います。

- ECO モード時には、アクセラレーションリミッターが作動し、アクセルペダルを踏み込んでも、一定以上の急加速を制限して燃費の良いゆるやかな加速になります。追い越し加速時などはECO OFFスイッチを“ON（インジケータランプ点灯）”することでECO OFFモードとなり、車両本来の加速を得ることができます。
- ECO モード中にオートクルーズを作動させると、ソフトクルーズモードとなり、よりゆるやかな加速で省燃費走行をアシストします。

ECO OFF スイッチ	変速シフト タイミング	加速状態	オートクルーズ
OFF (ランプ消灯)	低回転変速モード	ECO モード	ソフトクルーズ
ON (ランプ点灯)	高回転変速モード	ECO OFF モード	通常モード

アドバイス

- 走行状況により“ON”と“OFF”を切り替えてください。通常走行時は“OFF（インジケータランプ消灯）”にし、ECO モードでの走行を推奨します。
- ソフトクルーズ中は、登坂路で一時的に車速が下がりますが、省燃費を重視したモードであり、異常ではありません。



悪路脱出機能

- ECO OFFモードではECOモードと比べて、雪道や泥ぬい地などの悪路からの脱出を容易に行うことができます。
- アクセルペダルの“踏み込む”、“離す”の繰り返しで脱出することができます。



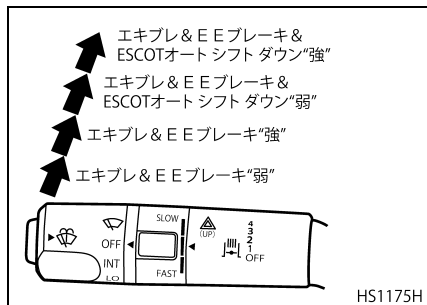
悪路脱出を行う際には、周囲の交通状況を十分に確認して行ってください。

## ESCOT オートシフトダウンスイッチ (兼エキゾーストブレーキスイッチ)

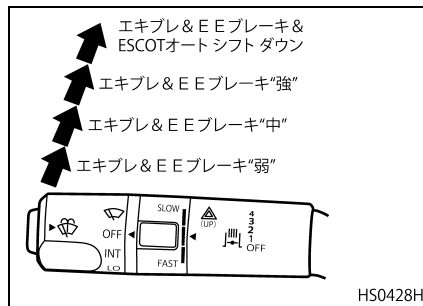
- エンジンブレーキを有効活用するESCOTオートシフトダウン機能の作動を手動で行うスイッチです。
- シフトレバーが“D”位置で、スイッチが下記の段のとき、アクセルペダルの戻しに連動して、補助ブレーキを最大限発揮するギヤ段へ自動でシフトダウンします。

GH 8エンジン	3段目および4段目
GH11エンジン	4段目

## GH 8エンジン



## GH11エンジン



### 警告

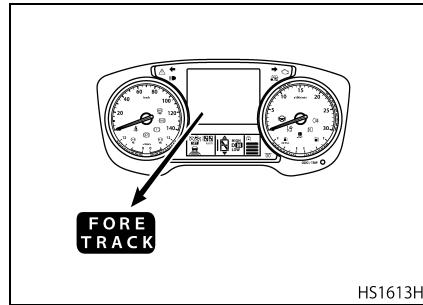
滑りやすい路面（圧雪路、凍結路、濡れた路面など）でエキゾーストブレーキおよびEEブレーキやESCOTオートシフトダウンを作動させると後輪がロックしてスリップする恐れがありますので十分注意してください。

## アドバイス

- シフトレバーが“M”位置では、シフトダウンを行いません。
- 降坂路などでより強いエンジンブレーキを効かせたい場合は、+/- ボタンでシフトダウンしてください。
- シフトダウン後、再びアクセルペダルを踏み込むと元のギヤ段にシフトアップしますが、走行状況によってシフトアップしないことがあります。
- スイッチを“OFF”以外の位置にしているときは、主ブレーキ連動OFFスイッチが“AUTO”状態でブレーキペダルを踏んでも主ブレーキ連動機能は作動しません。

## フォアトラック (GH11 エンジンのみ)

- クルーズ走行中に一度走行した道路を車両が GPS 機能より学習し、その情報をもとに次回走行時に自動変速する機能です。
- 主に登・降坂路での自動変速により、クルーズ走行中の省燃費運転をサポートします。
- フォアトラックが作動する条件は以下の状態のときです。
  - ・ クルーズ走行中
  - ・ 車速が約 60km/h 以上
  - ・ ESCOT ECO モード



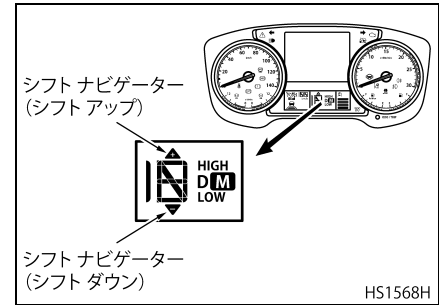
- 通常走行中に、以前 GPS 機能により学習した道路付近 (最大で約 50km 以内) を走行していると、フォアトラックが作動可能状態となり、このアイコンが点灯します。

## フォアトラックによる変速機能

- フォアトラックは、一度走った登・降坂路の情報から、“登坂路手前”、“登坂路走行中”、“頂上”、“降坂路走行中”、“降坂路後”で、省燃費運転をサポートする制御を行います。
- フォアトラックが作動しているときは、マルチディスプレイにアイコンを表示します。

## シフトナビゲート機能

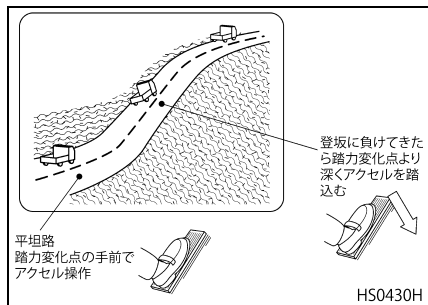
- 経済的ではないエンジン回転で走行した場合、インジケーター内のナビゲーター表示が点灯して、シフトアップまたはダウンを促します。
- シフトナビゲート機能は、シフトレバーが“M”位置のときに作動します。



## キックダウンセレクト機能

- 自動変速で走行中に、アクセルペダルの踏み加減でシフトダウンのタイミングを調節する機構です。アクセル踏みに「踏力変化点」を設け、「踏力変化点」を越えて踏み続けている間、動力性能を重視したギヤを選択します。
- 登坂路や追い越し走行などでシフトダウンが必要な場合、適切なタイミングで「踏力変化点」よりアクセルを踏み込むと、直ちにシフトダウンが起こります。
- シフトダウンが必要ない場合は、「踏力変化点」の手前でアクセルペダルを操作してください。





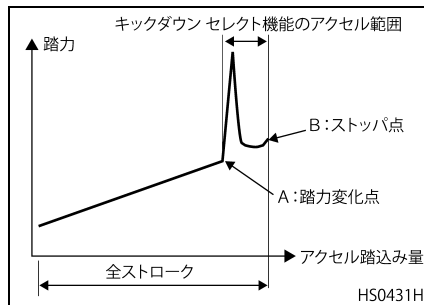
HS0430H

### アドバイス

- 「踏力変化点」を越えてアクセルを踏み込んでも、走行ギヤ段やエンジン回転数によっては、シフトダウンしない場合があります。
- 自動変速の走行中でも＋／－ボタンによる変速ができますので、＋／－ボタンによるシフトダウンも併用してください。
- 急な登坂路では、登坂にさしかかる手前であらかじめアクセルペダルを踏み込んでシフトダウンさせると、速度を維持した走行ができます。

● 「踏力変化点」を越えて踏み込んでシフトダウンした後、すぐに「踏力変化点」の手前まで戻すと、シフトアップする場合があります。ギヤを保持したい場合はアクセルを「踏力変化点」を越えて踏み続けてください。

- アクセルペダルを軽く踏み「踏力変化点」があるところから、さらに強く踏み込むと若干の踏み込み代があります。この踏み込み代がキックダウンセレクト機能のアクセル範囲です。



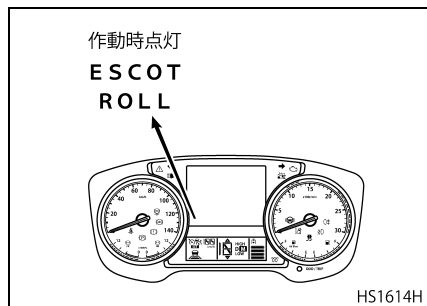
HS0431H

### アドバイス

踏み込み代はアクセルペダル全ストロークの約10%程度なので、エンジン停止状態で確認してください。

## ESCOT ロール機能

- ESCOT ロール機能とは、一定条件が満たされたとき、ギヤをニュートラル、またはクラッチを切りエンジンブレーキを遮断して惰力運転時の车速の低下を抑え、再加速による燃料消費をセーブすることで、省燃費運転をサポートする機能です。
- 下記の条件が揃ったとき、ESCOT ロール機能が作動します。
  - ・ ESCOT ECO モード状態
  - ・ エキゾーストブレーキスイッチが“OFF”位置
  - ・ シフトレバーが“D”位置
  - ・ ギヤ段が“7速”以上
  - ・ アクセルペダルを踏んでいない
  - ・ ブレーキペダルを踏んでいない
  - ・ 急な登・降坂路を走行中ではない
- ESCOT ロール作動時は、コンビメーター内のサブディスプレイのギヤ位置インジケータに“N”を表示するとともに、マルチディスプレイに“ESCOT ROLL”のランプを表示します。



⚠ 注意

シフトレバーの手动操作によるニュートラル走行は危険ですので絶対にしないでください。また、トランスミッションの故障の原因にもなります。

アドバイス

走行状況によっては、燃費向上にならない場合があります。

## 駆動系保護機能

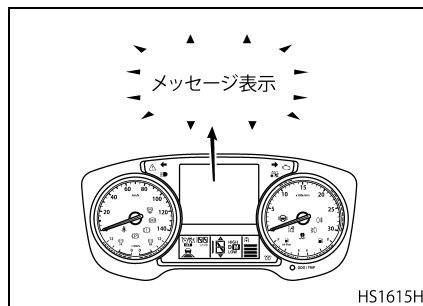
駆動系保護機能とは、坂道などにより選択しているギヤ段と逆方向に車両が動いた場合（前進ギヤ段選択時に後退、後退ギヤ選択時に前進）に、駆動系保護のため、断続的に主ブレーキを作動させドライバーに警告する機能です。



⚠ 注意

- 駆動系保護機能は、ドライバーに警告を行う機能で車両を停止させる機能ではありません。駆動系保護機能が作動した場合は、ブレーキペダルを踏み込み、車両を停止させてください。
- 駆動系保護機能作動時は、車内が激しく揺れる場合がありますが、異常ではありません。

## ブザー音と操作メッセージ















ブザー音とともにマルチディスプレイ内の操作メッセージで、運転状況や操作方法を知らせます。





画面表示	状況	対応操作	画面表示	状況	対応操作
—	“R” にギヤが入っています (後退ブザー)	周囲の安全を確認して 運転してください	 シフトレバー異常	シフトレバー故障 しました	サービス工場 で点検し てください
N ドアが開いて います	発進ギヤ段の自動 セット中にドア が開きました	降車する場合はシフト レバーを“N”位置に してパーキングブレーキ をかけてください	 ブレーキペダルを 踏み込んでくださ い	ブレーキペダル を踏まずに発進 ギヤ段のセット 操作がされまし た	ブレーキペダルを踏み 込むと発進ギヤ段が セットされます

## ESCOT システム警報

- 万一の故障時は、ウォーニングランプが点灯し、マルチディスプレイにウォーニングを表示して知らせるとともに、必要な処置をコメントで表示します。
- ウォーニングが複数発生している場合、危険度が高いものを優先し表示します。

色	ウォーニングマーク	ウォーニングメッセージ	状況	対応操作
黄	 + 	サービス工場で点検してください⇄トランスミッションシステム異常	トランスミッションシステムに異常が発生しています	非常走行モードにし、最寄りのサービス工場で点検してください
赤	 + 	停車してください⇄トランスミッションシステム異常	発進、走行など車両を動かすことができません	車両を停車して、サービス工場に連絡し、修理してください
黄	 + 	注意して運転してください⇄トランスミッション油温異常	トランスミッションの油温が高温になっています	トランスミッションオイルが高温になっているので注意して運転してください
赤	 + 	停車してください⇄トランスミッション油温異常	トランスミッションの油温が高温になり故障を起こす恐れがあります	車両を停車して、油温を下げてください
黄	 + 	サービス工場で点検してください⇄トランスミッション機能低下	トランスミッションの機能が低下しています	サービス工場で点検してください
黄	 + 	注意⇄トランスミッション空気圧不足	トランスミッションの空気圧が低下しています	安全な場所で停車し、エンジンをアイドリング運転して空気圧を上げてください
黄	 + 	サービス工場で点検してください⇄クラッチシステム異常	クラッチシステムに異常が発生しています	サービス工場で点検してください

色	ウォーニングマーク	ウォーニングメッセージ	状況	対応操作
赤		停車してください⇐クラッチシステム異常	発進、走行など車両を動かすことができません	車両を停車して、サービス工場に連絡し、修理してください
黒		P T O 作動しました	トランスミッション P T O が作動しました	—

 注意

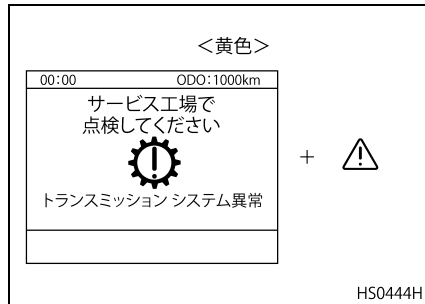
「空気圧不足」警報が表示され、空気圧を標準圧まで上げても警報が消えない場合は、修理が必要です。最寄りの UD トラック販売会社のサービス工場にて点検・整備を受けてください。

アドバイス

複数の警報がある場合は、危険度の高い警報を表示します。

## 非常走行装置

- 何らかの理由で ESCOT システムが故障したときに使用する装置です。
- ESCOT システムの異常発生時はマルチディスプレイに“トランスミッションシステム異常”のウォーニングが表示されます。
- 非常走行装置での走行中は自動変速されません。また、手動変速もできません。発進ギヤ段の選択のみ可能です。

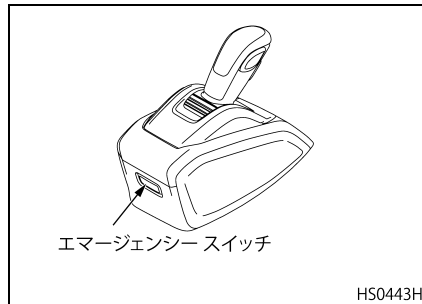


**⚠ 注意**

- 非常走行装置での長距離運行はしないでください。すみやかに最寄りの UD トラック販売会社のサービス工場 で点検を受けてください。
- 非常走行時は、ヒルスタートアシスト機能は作動しません。坂道発進時は必要に応じてパーキングブレーキを使用してください。

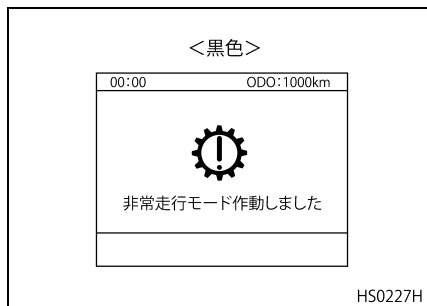
## エマージェンシースイッチ

- 通常走行から非常走行モードに切り替えるときに使用するスイッチです。
- シフトレバーのカバー後部についています。



## 非常走行モード

- 非常走行モードへの切り替えは、車両停車状態で、次の手順で行います。
  1. ブレーキペダルを踏みます。(操作中は踏み続けてください。)
  2. エマージェンシースイッチを押して保持したまま、シフトレバーを“N”から“D”位置に移動させます。(シフトレバーの操作はエマージェンシースイッチを押し始めてから5秒以内に行ってください。)
  3. マルチディスプレイに“非常走行モード作動しました”と表示されるのを確認してください。
  4. シフトレバーを“M”または“R”位置に操作すると発進ギヤが選択でき、非常走行が可能になります。
  5. +/−ボタンの操作で発進ギヤの設定ができます。
  6. ギヤ位置インジケータの表示で発進段を確認して、ブレーキペダルからアクセルペダルに踏み変えてゆっくりと発進してください。
- 非常走行モードが作動するとマルチディスプレイに“非常走行モード作動しました”の表示がされます。



- 非常走行中にシフトレバーを“D”位置または“N”位置にすることでギヤがニュートラルになります。
- 非常走行モードは、キースイッチを“OFF”位置にするまで作動し続けます。

### 発進ギヤ選択パターン

- 非常走行モードでは、シフトレバーと+/-ボタン操作によって、発進ギヤのみ選択ができます。
- 非常走行モードに切り替えた後、停車状態で発進ギヤを選択できます。
- マルチディスプレイのギヤ段表示を確認し、ブレーキペダルを離し、アクセルペダルを踏み込んで非常走行を開始します。

ギヤ操作	ボタン操作	ギヤ段
“D” → “M”	+ボタン	1速 1速→3速 または 3速→5速
	-ボタン	3速→1速 または 5速→3速
“D” → “R”		後退ギヤ（ロー）

### ⚠ 注意

- 非常走行中に+/-ボタンでの変速はできません。選択できるのは発進ギヤのみです。
- 故障の度合いにより、実際のギヤ段とギヤ位置インジケータが示すギヤ段が合っていない場合や、ギヤ位置インジケータが全部消灯してしまうことがあります。このようなときは、十分注意して走行してください。

### アドバイス

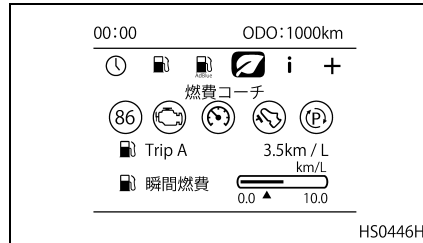
- 非常走行装置で選択できるギヤ段は、“1速”“3速”“5速”“R (LOW)”のみです。
- 非常走行モードでは、+/-ボタンによる“R”レンジのHIGH/LOW切り替えはできません。“R”レンジは“LOW”のみとなります。

## 燃費コーチ★

- 燃費コーチは、ドライバーの運転操作を省燃費運転の観点から評価し、省燃費運転のサポートをする機能です。
- マルチディスプレイに表示され、ステアリングスイッチの矢印ボタン、決定ボタン、戻るボタンおよびホームボタンで操作します。
- 評価方法は2つに分かれています。一方は最高点を100とする点数評価です。点数が高いほど燃費がよく、環境にやさしい運転方法をしていることとなります。もう一方は、運転の結果に合わせたアドバイスで構成されます。
- 評価分野は大きく分けて、以下の4つの分野に分けられます。
  - ・ エンジン/シフト
  - ・ スピード
  - ・ 先読み運転
  - ・ 駐停車 (アイドリング)
- 4つの分野はアイコン表示されていて、アイコン色がグリーンของときは、省燃費で環境によい運転ができていと評価されたときです。

## 燃費コーチの画面表示

マルチディスプレイのホーム画面では燃費コーチの総合評価画面とアドバイスの2画面を選択することができます。走行中ステアリングスイッチの左右矢印ボタンを使用することで切り替えることができます。燃費コーチの総合評価画面に表示されている瞬間燃費については“正しい運転操作”の“省エネ運転について”(10-37ページ)の項を参照してください。



## メニュー画面の表示

- ホーム画面で決定ボタンを押すと、燃費コーチのメニュー画面に移動します。このとき左右矢印ボタンで“車両情報”、“メンテナンス”、“設定”のメニュー画面に移動することができます。表示内容は、“メーター・ランプ・スイッチ類”の“マルチディス

プレイ画面の切り替え方法”(5-9ページ)の項を参照してください。

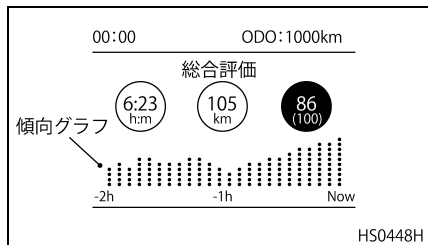
- 燃費コーチのメニュー画面では、総合評価の他に4つの分野の点数もアイコンと一緒に表示されます。点数が高いほど燃費がよく、環境にやさしい運転方法をしていることとなります。
- アイコン色は、グリーンが燃費・環境に良い状態、レッドが悪い状態、イエローがその間の状態を意味します。
- 画面をスクロールさせると、アドバイスとスコアリセットの項目が出てきます。





## 総合評価

- 燃費コーチのメニュー画面から“総合評価”を選択すると、運転評価結果の概要を見ることができます。
- 画面上部は左から“運行時間”、“走行距離”および“総合評価スコア”です。これらの内容は、最後に燃費コーチの情報をリセットしたときからの情報です。リセット方法は“スコアリセット”（6-110 ページ）の項を参照ください。
- 画面下部には“傾向グラフ”が表示されます。これは現在を起点にし、直近の 2 時間前までの総合評価スコアをグラフ化したものです。
- 傾向グラフが表示されない場合は、一度キースイッチを“OFF”位置にし、再度“ON”位置にしてください。



## エンジン／シフト

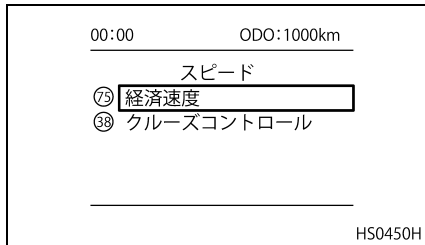
- 燃費コーチのメニュー画面から“エンジン／シフト”を選択すると、走行中のエンジンおよびギヤ状態に関する詳しい評価を見ることができます。
- ここでの評価には以下の項目が含まれます。
  - ・ ESCOT 仕様車では、ECO モード(DレンジECOモード)、Mレンジおよび ECO OFF モード(DレンジECO OFFモード)を使用した走行時間の割合をアイコン色と点数で表示しています。省燃費運転のためには、ESCOT ECO モードを使用するようにしましょう。
  - ・ トップギヤを使用した走行距離の割合を、アイコン色と点数で表示しています。
  - ・ 走行中のグリーンゾーン内およびグリーンゾーン超過で消費した燃料の割合、レッドゾーンの使用時間の割合をアイコン色と点数で表示しています。省燃費運転のためには、タコメーターのグリーンゾーン内で運転するようにしましょう。レッドゾーンに入っている場合、エンジンはオーバーランの状態です。絶対に入れないようにしてください。

- 高エンジントルクでの走行距離の割合を、アイコン色と点数で評価し、表示しています。高エンジントルクの割合が大きい場合、運転方法に無駄が多いか、積載状況や厳しい走行条件が原因である可能性もあります。



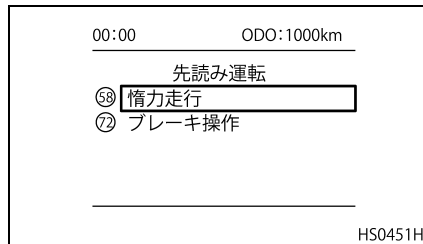
### スピード

- 燃費コーチのメニュー画面から“スピード”を選択すると、走行中の速度に関する詳しい評価を見ることができます。
- ここでの評価には以下の項目が含まれます。
  - ・ 経済速度を超える速度で走行した割合を、アイコン色と点数で表示しています。経済速度については“正しい運転操作”の“省エネ運転について”(10-37ページ)の項を参照してください。
  - ・ クルーズコントロール仕様車では、走行中にクルーズコントロールを使用した割合を、アイコン色と点数で表示しています。省燃費運転のためには、クルーズコントロールが使用できる交通状況、路面状況では使用するようにしましょう。



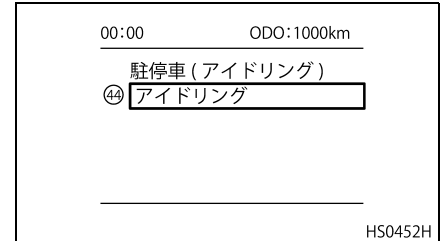
### 先読み運転

- 燃費コーチメニュー画面から“先読み運転”を選択すると、先読み運転に関する詳しい評価を見ることができます。
- ここでの評価には以下の項目が含まれます。
  - ・ 惰力走行した距離の割合を、アイコン色と点数で表示しています。省燃費運転のためには、惰力走行を多く使用するようにしましょう。
  - ・ 車両の停止ごとにブレーキペダルを踏んだ回数を評価し、アイコン色と点数で表示しています。不要なブレーキ操作は控えるようにしましょう。



### 駐停車 (アイドリング)

- 燃費コーチのメニュー画面から“駐停車 (アイドリング)”を選択すると、駐停車中に関する詳しい評価を見ることができます。
- ここでの詳しい評価内容は、アイドリングに関するものです。駐停車中のエンジンアイドリング状態の割合を、アイコン色と点数で表示しています。省燃費運転のためには、アイドリング時間は少なくするようにしましょう。

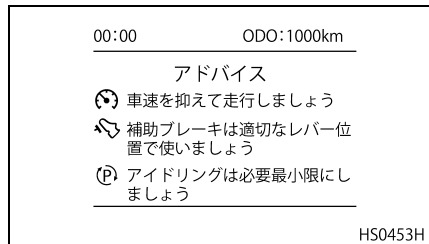


### アドバイス

車両の仕様によりエンジン/シフト、スピード、先読み運転および駐停車(アイドリング)内に評価対象外の項目があります。この場合アイコン色はレッド、点数は0と表示されます。

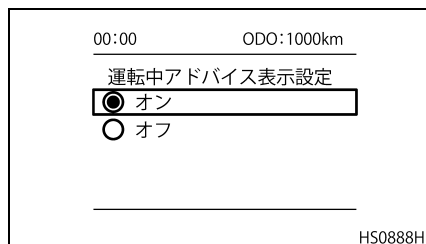
## アドバイス

- 燃費コーチのメニュー画面から“アドバイス”を選択すると、走行中の評価からよりよい省燃費運転をするための重要なアドバイスを上位 3 つまで表示します。
- 現在最も重要とされるアドバイスが 1 番上に表示されるようになっていきます。



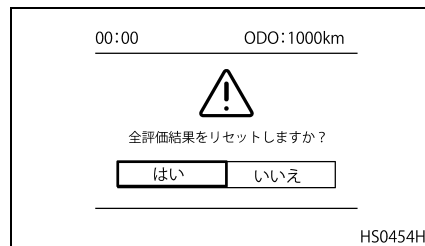
## 運転中アドバイス表示設定

- 燃費コーチのメニュー画面から“運転中アドバイス表示設定”を選択すると、運転中のアドバイス表示の ON / OFF を切り替えることができます。
- “OFF”にすると、運転中のアドバイス表示とブザー音による、ドライバーへの通知をしなくなります。



## スコアリセット

- 燃費コーチメニュー画面から“スコアリセット”を選択すると燃費コーチの情報をリセットすることができます。
- 一度リセットを行うと、ドライバーが見ることができる情報（総合評価、グラフ、各分野の得点、アドバイスリスト、走行距離、走行時間など）はすべて削除されます。
- 数時間のエンジン停止後にキースイッチを“ON”位置にしたときにも、自動的にリセットされます。
- 運転評価を開始し結果を表示するには、リセット後一定時間の走行が必要となります。そのため、リセット後の短時間運行の際は、運行時間と傾向グラフバー本数が一致しない場合があります。

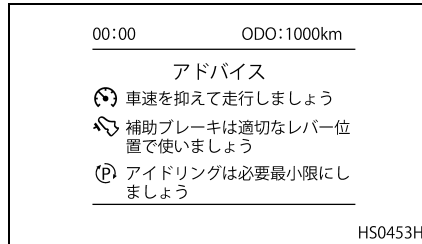


運転中のアドバイス

- 燃費コーチは、運転状態から省燃費運転の改善点が判明すると、マルチディスプレイへのアドバイス表示とブザーによって、直接ドライバーに通知します。
- この表示は数秒間だけ表示します。
- アドバイスは表示中に決定ボタン、戻るボタンまたはホームボタンを押すことで消すことができます。



- 表示されたアドバイスのうち、上位3つの重要なアドバイスがリストとして、ホーム画面のアドバイスメニューか、燃費コーチのメニューから“アドバイス”を選択することができます。



アイコン	アドバイス内容
	車速を抑えて走行しましょう
	クルーズコントロールを活用しましょう
	補助ブレーキは適切なレバー位置で使しましょう

アイコン	アドバイス内容
	省燃費のため、不要なキックダウンは控えましょう
	省燃費のため、Dモードで走行しましょう
	アイドリングは必要最小限にしましょう
	非常の場合を除き、急ブレーキは控えましょう
	急な加速は控えましょう

アドバイス	
アドバイスの項目は、車両の仕様によって異なります。	

## リヤビューカメラ★

リヤビューカメラは、カメラで撮影した映像をリアルタイムでリヤビューモニターに表示し、後方確認の補助を行うシステムです。

### 警告

- 安全のため走行中の操作は行わないでください。走行中はハンドル操作を誤るなど思わぬ事故につながる恐れがあります。
- モニター画面のみの確認で後退はしないでください。後退する際は、必ず直接後方の安全を確認してください。リヤビューカメラは安全確保の補助として使用してください。
- モニター画面の表示は、実際の遠近感と見え方が異なるので、速度を上げての後退は人や物にぶつかる恐れがあり、重大な事故の原因となります。
- ご自身で機器の分解・改造・修理をしないでください。火災や感電、故障などの原因となります。異常がある場合は最寄りのUDトラックス販売会社のサービス工場にご連絡ください。

- 表示が出ないなどの故障状態で使用しないでください。また、万一、水がかかったり、煙が出たり、異臭がするなどの異常が起きましたら、直ちに使用を中止してください。故障や火災の原因となる恐れがあります。

### 注意

モニター画面に表示する映像は限られていますので、死角に注意してください。

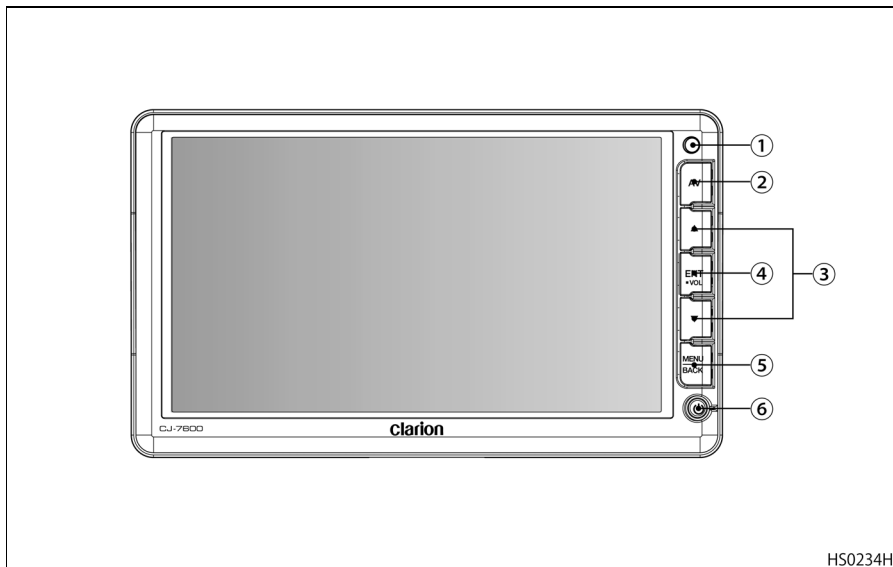
### アドバイス

リヤビューカメラのレンズが雨水などで汚れた場合は、汚れを拭いてから使用してください。

## 使用上の注意

- $-10^{\circ}\text{C}$ ～ $+60^{\circ}\text{C}$ の温度範囲の条件下で使用してください。
- 低温で最初に作動するときには、画面が暗い場合がありますが、しばらくすると通常の明るさになります。
- 前方不注意による事故やけがの原因になりますので、必ず安全な場所に停車させて操作してください。
- 直射日光が当たる場所に長時間放置する場合は、布などでカバーし、直射日光が当たらないようにしてください (保存温度:  $-10^{\circ}\text{C}$ ～ $+60^{\circ}\text{C}$ )。

## リヤビューモニター



1. 調光センサー
2. 外部入力切替ボタン
3. カメラ入力切替ボタン／サブメニュー設定ボタン
4. 決定ボタン
5. メインメニュー切替ボタン／戻るボタン
6. 電源 ON ボタン／スタンバイ ボタン

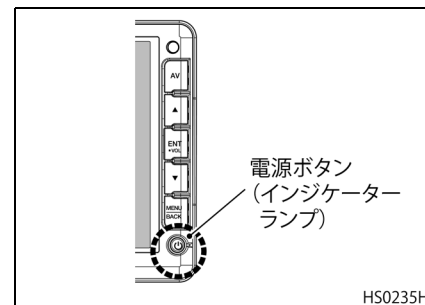
## 操作方法

## 電源の ON / スタンバイ

1. 電源ボタンを押すと、電源ボタンのインジケータ ランプが消灯し、電源が入ります。
2. もう一度電源ボタンを押すと、インジケータ ランプが点灯し、電源が切れます。

## アドバイス

通常時はシフトレバーを“R”位置にすると、自動的に画面が表示されます。



HS0234H

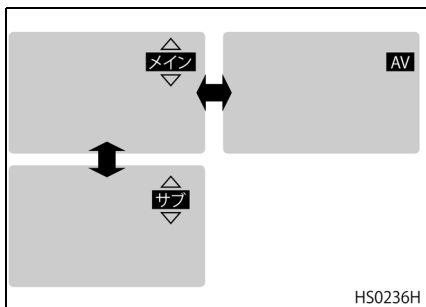
HS0235H

### 入力映像の切替

1. 外部入力切替ボタンを押すと AV (外部入力) 画面に切り替わります。
2. もう一度外部入力切替ボタンを押すと、元の画面に戻ります。
3. カメラ モードでカメラ入力切替ボタンを押すと、メイン/サブ画面に切り替わります。

#### アドバイス

追加のカメラなどを設置している場合は、カメラ入力切替ボタンで、カメラ表示を切り替えることができます。追加のカメラが接続されている場合、接続端子により切り替えボタンが異なるので UD トラックス販売会社にご相談ください。

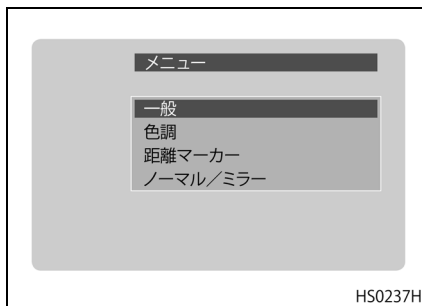


### 設定の変更

- 好みに合わせて言語や明るさ、色合い、カメラタイプなどの設定を変更することができます。
- シフトレバーが“R”位置でカメラ映像が表示されているときは、設定の変更はできません。シフトレバーを“N”位置にし、電源ボタンを押して画面を表示させた状態で行ってください。

#### アドバイス

5 秒間ボタン操作を行わないと、設定途中の設定値が保存され、メニュー画面が自動的に消えます。

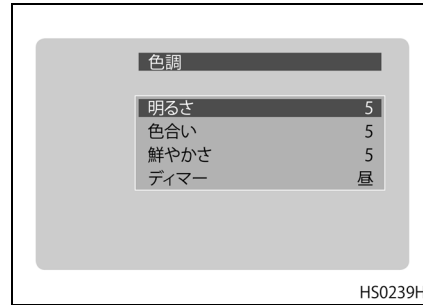
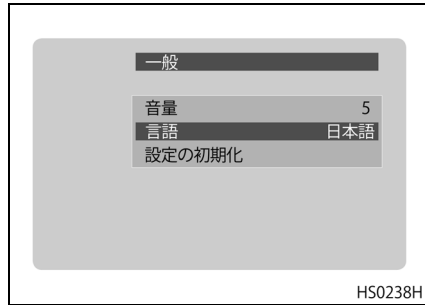


### 一般設定

- メニュー画面より“一般”を選択すると、表示言語の設定を行うことができます。
- 設定できる言語は日本語、英語、フランス語、スペイン語、イタリア語、ドイツ語、スウェーデン語です。
- 設定の初期化を選択すると、言語が初期化され日本語表示に戻ります。

#### アドバイス

- 設定の初期化画面で“リセット”を選択した状態で、5 秒間ボタン操作を行わず、メニュー画面が消えてしまった場合でも、初期化はされません。
- 音量設定の機能がありますが、利用できませんのでご注意ください。



### 色調設定

- メニュー画面より“色調”を選択すると、“明るさ”、“色合い”、“鮮やかさ”、“デイマー（調光）”の設定を行うことができます。
- “デイマー”設定は、“昼”、“夜”、“オート”から設定でき、車室内および周辺の明るさに応じて画面の明るさを調整できます。

### アドバイス

デイマー設定を“オート”にした場合、車室内および周辺の明るさの変化により、昼間でも減光する場合があります。

### 距離マーカ設定

メニュー画面より“距離マーカ”を選択すると、“距離マーカ”、“カメラタイプ”、“マーカタイプ”、“上下調整”、“左右調整”の設定が行うことができます。

### 警告

- 距離マーカは画面上での距離感を補うための目安としてご使用ください。
- 距離マーカは“リヤビューカメラの取付条件”を基に表示されていますが、この取付条件に合わない車両や場所に取り付けられている場合があります。その場合は距離マーカの表示位置が一番近いマーカタイプ（マーカ No）を選択してください。
- 接続されているリヤビューカメラがUDトラック純正カメラ以外の場合は、画角などにより実際の見え方と異なる場合がありますので十分注意してください。

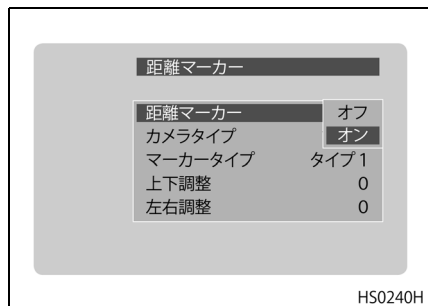
### 注意

距離マーカは、バンパー位置、車体、車両後方距離などに関して、完全な安全確保を保証するものではありません。



## 距離マーカー

- 距離マーカーの表示／非表示の選択をすることができます。
- 距離マーカーが“オン”のときのみ、カメラタイプや各種マーカーの設定を選択することができます。

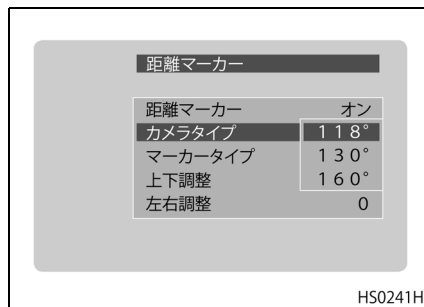


## カメラタイプ

- リヤビューカメラを交換した時などに、カメラタイプ（画角）を変更することができます。
- 選択できるカメラタイプは“118°”、“130°”、“160°”の3種類です。

## アドバイス

カメラの画角がカメラタイプにない場合は、画角の近いものを選択し、調整してください。



## マーカータイプ

- モニターに表示される距離マーカーのパターンを選択できます。
- リヤビューカメラの取付高さやカメラタイプ（画角）、車幅などに合わせて、タイプ1～タイプ7で選択できます。各タイプの詳しい設定内容は以下ようになります。

リヤビューカメラの取付条件  
カメラタイプ: 118°, 130°

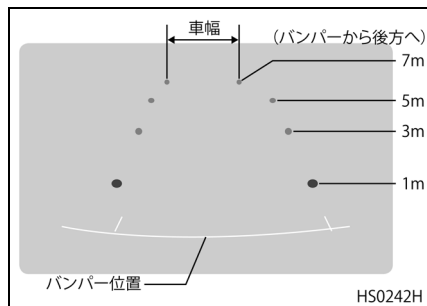
マーカータイプ	取付高さ	車幅
タイプ1	200	230
タイプ2	250	
タイプ3	280	
タイプ4	300	
タイプ5	300	250
タイプ6	325	
タイプ7	350	

(単位: cm)

カメラ タイプ: 160°

マーカータイプ	取付高さ	車幅
タイプ1	50	230
タイプ2	70	
タイプ3	70	250
タイプ4	90	230
タイプ5	90	250
タイプ6	250	230
タイプ7	300	250

(単位: cm)

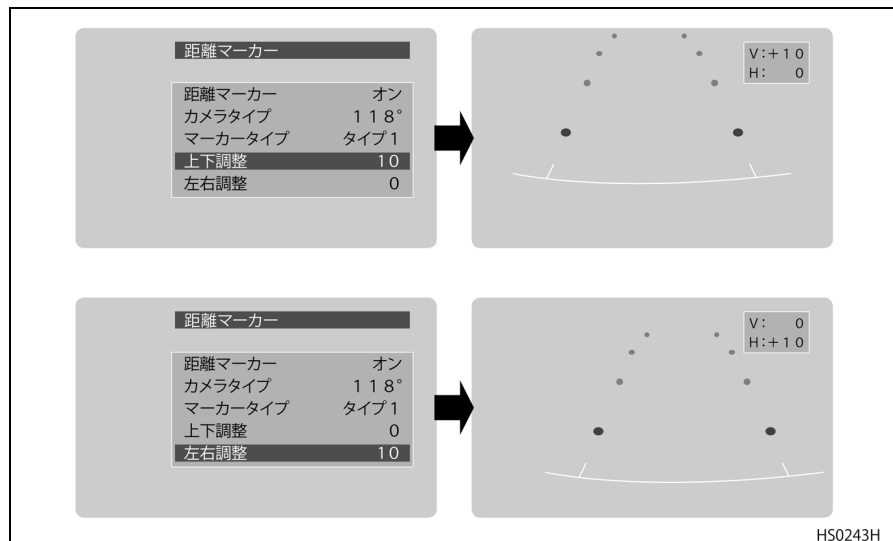


## 上下／左右調整

- 上下／左右調整では、モニターに表示されている、自車のバンパー位置を調整することができます。
- “上下調整”では、バンパーの垂直位置(V)、“左右調整”では水平位置(H)を調整することができます。
- 調整値は“-10～+10”の範囲で、初期値は“0”です。

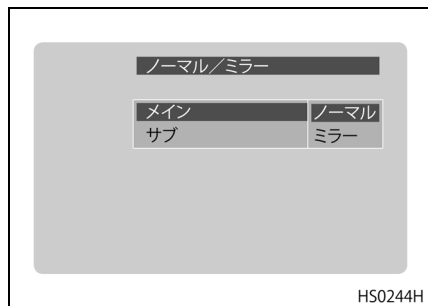
## アドバイス

**5秒間ボタン操作を行わないと、設定途中の設定値が保存され、メニュー画面が自動的に消えます。**



## ノーマル／ミラー設定

- モニターの映像を左右反転させることができます。
- 初期設定はノーマル モードになっています。

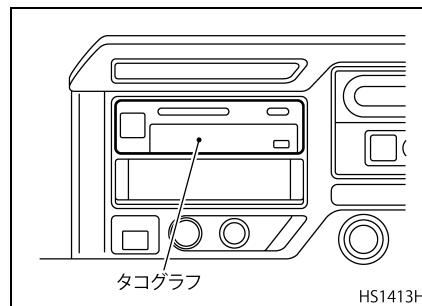


## その他の注意

- ゴミや雪、氷などでリヤビューカメラのシャッターが開かない場合は、障害物を取り除いてください。
- ほこりなどがある状態で、液晶モニターを強く拭くと傷つく恐れがありますので注意してください。
- 車室内温度が $-10^{\circ}\text{C}$ 以下の場合、もしくは $60^{\circ}\text{C}$ 以上の場合、液晶モニターの特性により色が薄くなる場合がありますが故障ではありません。車室内温度を適温 ( $25^{\circ}\text{C}$ 前後) にして確認してください。

## タコグラフ

- 走行速度や時間など運行状況を記録するもので、内部に記録用紙を備えています。法定速度を守り、安全運転をしてください。
- 記録用紙の交換要領などは別冊のタコグラフ取扱説明書を参照してください。

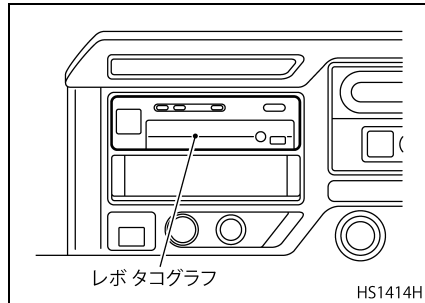


### ⚠ 注意

タコグラフの7日用カートリッジにチャート紙をセットするとき、チャート紙のつなぎテープを切りバラバラにして1枚ずつ使用しないでください。バラバラにして使用すると、カートリッジが取り出せなくなる恐れがあります。

## レボタコグラフ★

- 走行速度や時間および時々刻々のエンジン回転数を記録するもので、内部に記録用紙を備えています。法定速度を守り、安全運転をしてください。
- 記録用紙の交換要領などは別冊のレボタコグラフ取扱説明書を参照してください。



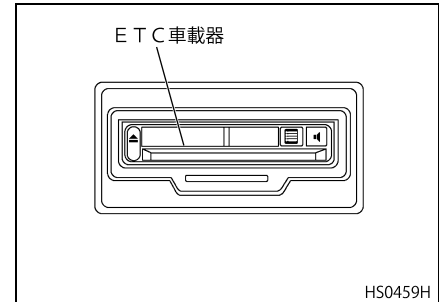
### ⚠ 注意

レボタコグラフの7日用カートリッジにチャート紙をセットするとき、チャート紙のつなぎテープを切りバラバラにして1枚ずつ使用しないでください。バラバラにして使用すると、カートリッジが取り出せなくなる恐れがあります。

## ETC（自動料金収受システム）★

ETCは、有料道路料金所のETC\*利用可能な車線内に設置された道路側アンテナと車両間の無線通信により、従来の現金、回数券またはカードの手渡しによる料金支払いに代わり、自動的に料金支払いができるシステムです。これにより、キャッシュレスでスムーズに料金所を通過することができるようになります。詳しいETCの使用方法などは別冊のETC取扱説明書を参照してください。

\* ETCは、財団法人道路システム高度化推進機構の登録商標です。



## フロントリッドの開閉



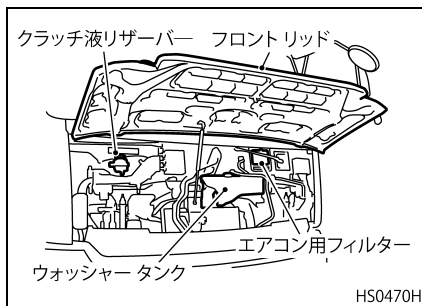
**警告**

- 走行前に必ずフロントリッドのロックが確実にかかっていることを確認してください。
- フロントリッド内を点検する際は必ずワイパースイッチを“OFF”にしてください。指などはさむ恐れがあります。

### 点検項目

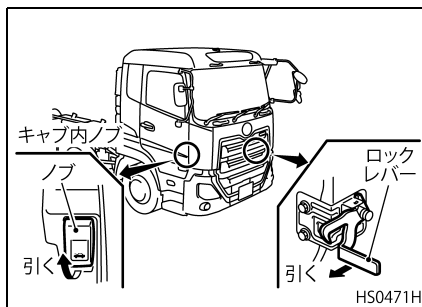
フロントリッドを開けると以下の項目が点検できます。

- クラッチ液量
- エアフィルター（エアコン用）
- ウォッシャー液



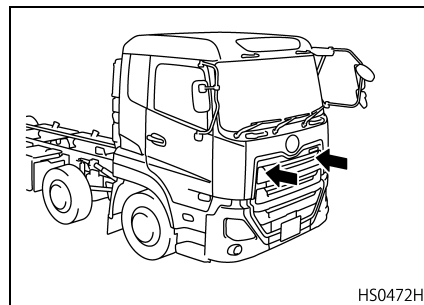
### 開け方

キャブ内のノブを手前に引いてフロントリッドのロックを外し、リッド内側のロックレバーを引きながらリッドを開けます。



### 閉め方

リッドを引き下げ、ロック付近を両手で押さえ付けて閉めます。



## キャブのティルト操作

キャブティルトは、油圧シリンダーによる電動ティルト方式を採用しております。



**警告**

キャブティルトまたは、ダウン中はキャブ前方に立たないでください。または、キャブ下にもぐり込まないでください。

### アドバイス

フロントリッドを開けていないとキャブティルトをすることができません。ただし、凍結防止剤散布車でフロントプラウを装着している車両は除きます。

### ティルト準備

- 平坦な場所に車を止めます。
- シートおよびベッドの上などに物を置いているときは必ず車外に降りし、コンソールボックスのふたを確実に閉じてください。

- 屋内でティルトするときは天井の高さや前方の壁などとの距離に注意し、ティルトした際にキャブが当たらないようにしてください。
- パーキングブレーキレバーを駐車位置へ引き上げ、シフトレバーをニュートラル位置にし、タイヤに輪止めをします。
- フロントリッドを開けてください。(フロントプラウ装着車両は除く)
- エンジンは必ず停止してください。
- ドアを確実に閉じます。

### キャブの上げ方



**警告**

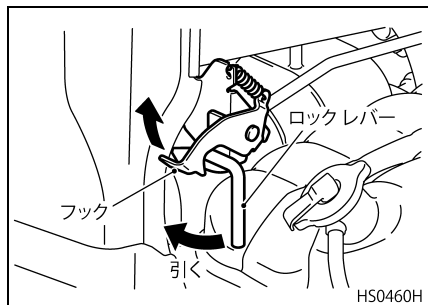
- キャブを上げるときは、前方に人や障害物などが無いことを確認してください。
- キャブティルトしたときは、ティルトシリンダーが伸びきっていることを確認してください。



**注意**

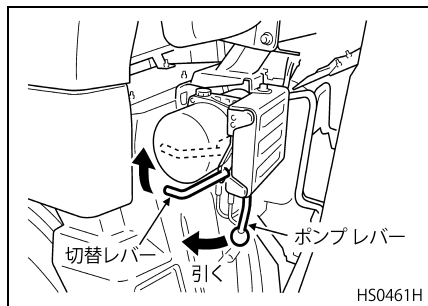
- ポンプレバーの断続的な操作はやめてください。油圧ポンプの故障原因となります。
- キャブが上昇中にポンプレバーから手を離すと、キャブはその位置で停止しますが、緊急時以外は途中で止めないでください。
- キャブティルト中は、ポンプレバーを必ず上側にしておいてください。
- キャブをティルトしたときはキャブマウントのサブフレームに乗ったりして、前後に強い力をかけないでください。強い力がかかるとショックアブソーバーが損傷する恐れがあります。
- 連続作動は控えてください。油圧ポンプの寿命に悪影響があります。
- 凍結防止剤散布車でフロントプラウを装着している車両は、フロントリッドを閉じた状態でキャブチルトを行ってください。フロントリッドを開けた状態でキャブチルトを行うと、フロントリッドがフロントプラウに当たり損傷する恐れがあります。

- フックを上げ、ロック レバーを手前に引いてください。ウォーニングブザーが鳴りティルトアップ操作中であることを知らせます。

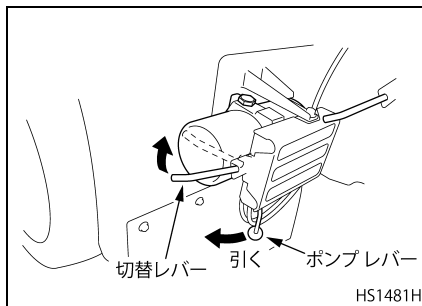


- 切替レバーを上げ“上昇”位置にし、ポンプレバーをキャブが上がりきるまで引き続けてください。

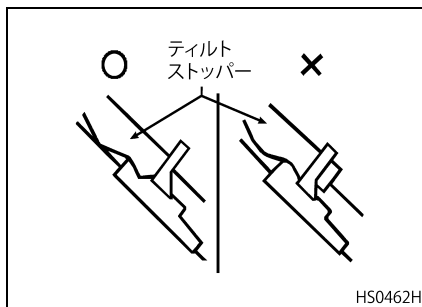
## フルキャブ車



## ショートキャブ車



- ティルトが完了し、ティルト ストップパーがロックされるとウォーニングブザーが鳴り止め、油圧ポンプが停止します。
- ティルト シリンダーが伸びきっていることを確認してください。



## キャブの降ろし方

## ⚠ 危険

キャブを下げる前に、体がキャブ降下時に挟まらない位置にあることを確認してください。

## ⚠ 注意

ティルトロックが不完全の場合、ブザーが鳴りますので、再度ロックを確認してください。

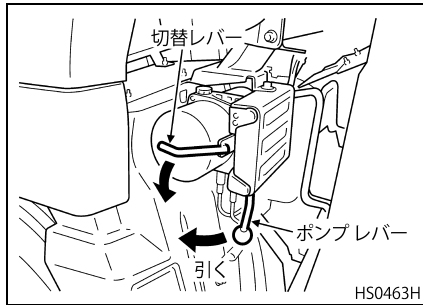
## アドバイス

エンジン周り、特にエキゾーストマニホールド付近に布（ウェス）や工具類などの置き忘れがないか確認してください。

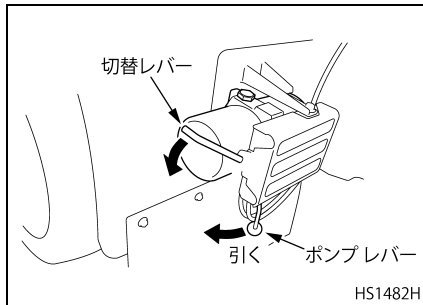
- 切替レバーを下げ“下降(走行)”位置にします。ポンプレバーを引くとウォーニングブザーが鳴り、ティルトダウン操作中であることを知らせます。

- ポンプレバーをキャブが下がりきるまで引き続けてください。キャブロックが完了すると油圧ポンプが停止し、ウォーニングブザーが鳴り止みます。

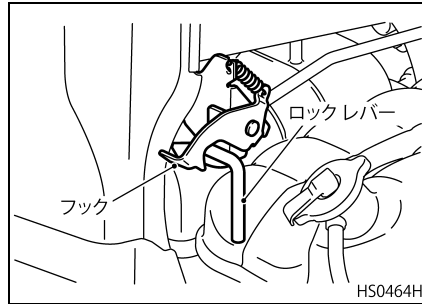
フルキャブ車



ショートキャブ車



- ロックレバーにフックが確実にかかっていることを確認してください。



**注意**

- ポンプレバーの断続的な操作はやめてください。油圧ポンプの故障原因となります。
- キャブが上昇または下降中にポンプレバーから手を離すとその位置で停止します。緊急時以外は途中で止めないでください。
- ウォーニングブザーが鳴っている間は、絶対にキャブの下に入らないでください。
- 連続作動は控えてください。油圧ポンプの寿命に悪影響があります。

**特殊な場合（中間ティルト）のティルトの操作**

狭い屋内での整備作業などのように最大ティルト角（約 65°）が得られないようなやむを得ない場合のみ、中間ティルト（45°）をご使用ください。

**注意**

中間ティルト状態での長時間使用はやめてください。中間ティルトの場合、ウォーニングブザーが鳴り続けますのでバッテリーあがりの原因になります。また、油圧機構に悪影響をあたえる恐れがあります。

**キャブの上げ方**

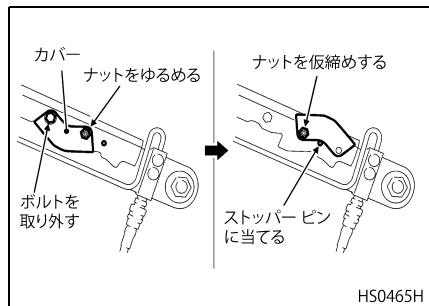
**注意**

安全のため必ずティルトストッパーがティルトシリンダーのロックプレートに接触していることを確認してください。

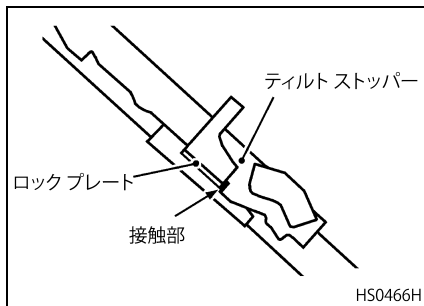
- 通常のキャブ上げ操作で、下記作業が可能な任意の角度までキャブをティルトします。



- ティルト ストッパーのカバーを回転させます。



- ティルト シリンダーが伸びなくなり、ティルト ストッパーがロックされるまでポンプ レバーを引き、キャブを上げます。
- ティルト ストッパーがティルト シリンダーのロック プレートに接触していることを確認してください。

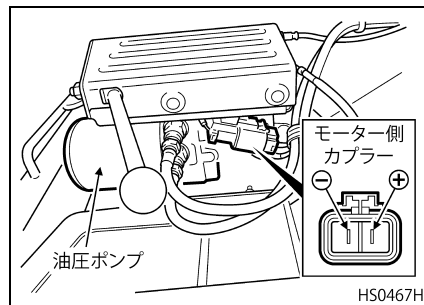


### キャブの降ろし方

- 通常のキャブ下げ操作で、下記作業が可能な任意の角度までキャブをティルト ダウンします。
- ティルト ストッパーのカバーを元の状態に戻します。
- 通常のキャブ下げ操作で、ティルト ダウンを行ってください。

### 電気系統故障時のティルト操作

- 万一、電気系統の故障などによりキャブ ティルトが行えない場合は、下記の方法でバッテリー直結によりキャブ ティルトを行うことができます。なお、故障の場合はお早めに最寄りの UD トラックス販売会社のサービス工場で点検、整備を受けてください。
- トランス ミッションが“ニュートラル”位置になっていることを確認します。
- ポンプ レバー ボックスの前下側にある油圧ポンプのカプラーを引き出します。



- 電動キャブ ティルト油圧ポンプ用サブハーネス (99731 Z000C) を使用し、24V がかかるようにバッテリーにつなげてください。なお、本サブハーネスは最寄りの UD トラックス販売会社でお求めください。

**⚠ 注意**

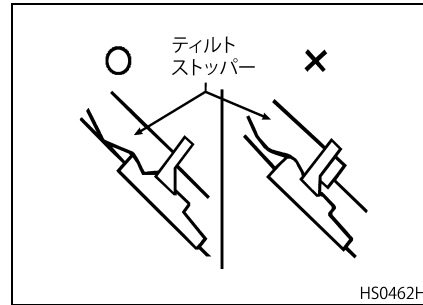
サブハーネスのワニ口クリップをバッテリーターミナルに取り付ける時は、フレームなどに接触させないよう注意してください。スパークを起こし危険です。

### バッテリー直結時の注意事項

電気系統故障の状態によっては、スイッチによるロックの検出ができないことがあります。また、ウォーニングブザーも鳴らない場合があるので注意してください。

### キャブを上げるとき

- ティルト操作をする前に、フロントリッドをあけてください。
- ハーネスのボタンで油圧ポンプを動作させてください。
- 自動停止しませんのでティルト シリンダーが伸びきっていることを、必ず確認してください。



### キャブを下げるとき

- キャブ下げが完了するまでポンプ レバーを引きながらハーネスのボタンを押し続けてください (ポンプ レバーを引かなくても油圧ポンプを駆動できますが、途中でティルト ストッパーがロックし動かなくなります)。
- 自動停止しませんのでティルト ロックがロックしても、ティルト シリンダーが縮みきるまで油圧ポンプを駆動してください。(縮みきるとモーターの回転音が変わります)

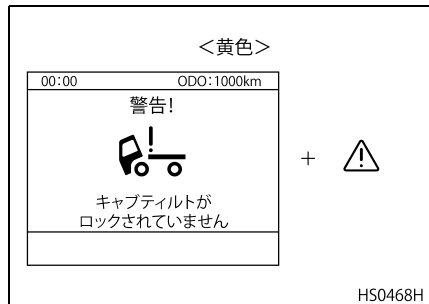
**⚠ 注意**

ティルト シリンダーが縮みきっていないと、走行中にキャブを突き上げる場合があります。

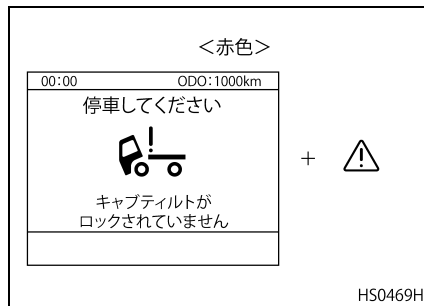
- ロック レバーがフックに確実にかかっていることを確認してください。

## キャブティルトウォーニング

- キャブを降ろしたときに完全に降りていない（ロックされていない）と、キースイッチを“ON”にしたときにマルチディスプレイに黄色のウォーニングを表示し警報します。再度ティルト操作をして完全にロックし、ウォーニングが消えたことを確認してください。



- キャブがロックされていない状態で走行するとマルチディスプレイに赤色のウォーニングを表示し、ブザーが鳴り警報します。赤色のウォーニングが表示された場合は、直ちに停車し、ティルト操作をしてキャブを完全にロックさせてください。



---

# 7. エアコン

---

換 気.....7-2  
エア コンディショナー .....7-3

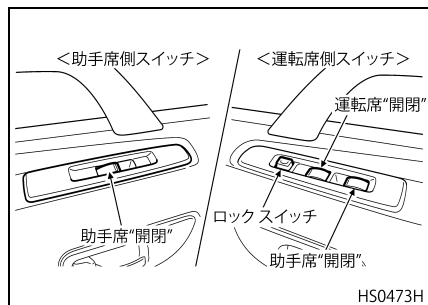
## 換 気

換気および冷暖房を有効に使って快適な運転を行ってください。

## ドア ウィンドー（パワー ウィンドー）

### 開閉スイッチ

運転席および助手席側のドア ウィンドーを開閉させるスイッチで、キースイッチ“ON”の位置で作動します。



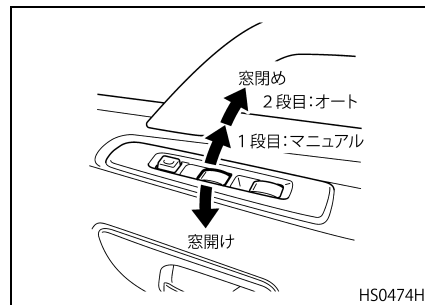
### 警告

- **ウィンドー** ガラスを閉めるときは、必ず窓から顔や手を出していないことを確認してから操作してください。ウィンドーガラスに挟まれるとケガをすることがあります。
- お子さまだけを車内に残さないでください。やむを得ず残す場合は、キーを必ず抜き取ってください。
- お子さまを乗車させたときは、安全のためパワーウィンドーロックスイッチをロックにしてください。

### 運転席側の開閉

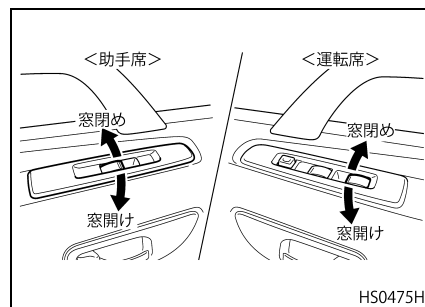
運転席のドアウィンドースイッチは、軽く押す、または引く（1段目）とマニュアル、更に押す、または引く（2段目）とオートで開閉します。

- 1段目（マニュアル）… スイッチから手を離すと、その位置で停止します。
- 2段目（オート）…… スイッチから手を離しても動き続け、全開または全閉して停止します。なお、途中で止める場合は、スイッチを操作した反対側に軽く押すか引いてください。



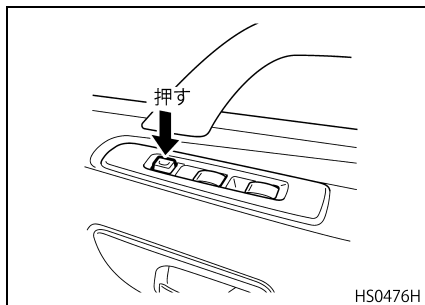
### 助手席側の開閉

助手席側ドアウィンドーのスイッチは運転席および助手席ドアに設けてあります。スイッチを押している間動き続け、手を離すとその位置で停止します。



## ウインドー ロック スイッチ

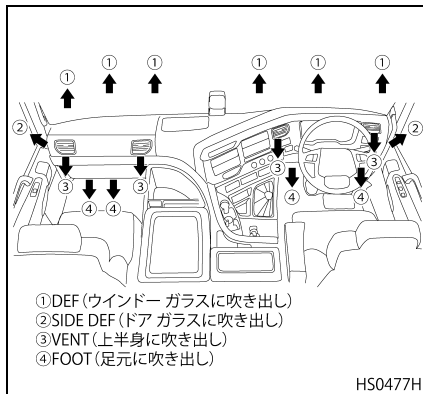
スイッチを押すと、開閉スイッチを操作しても助手席側ドア ウィンドーの開閉ができません。開閉時にはウインドーロックを解除してください。



## エア コンディショナー

### 吹き出し口

- エアコンはエンジンを始動してご使用ください。
- 暖房はエンジンの冷却用温水で空気を暖める方式です。水温が上がらないと吹き出し温風の温度も上がりません。



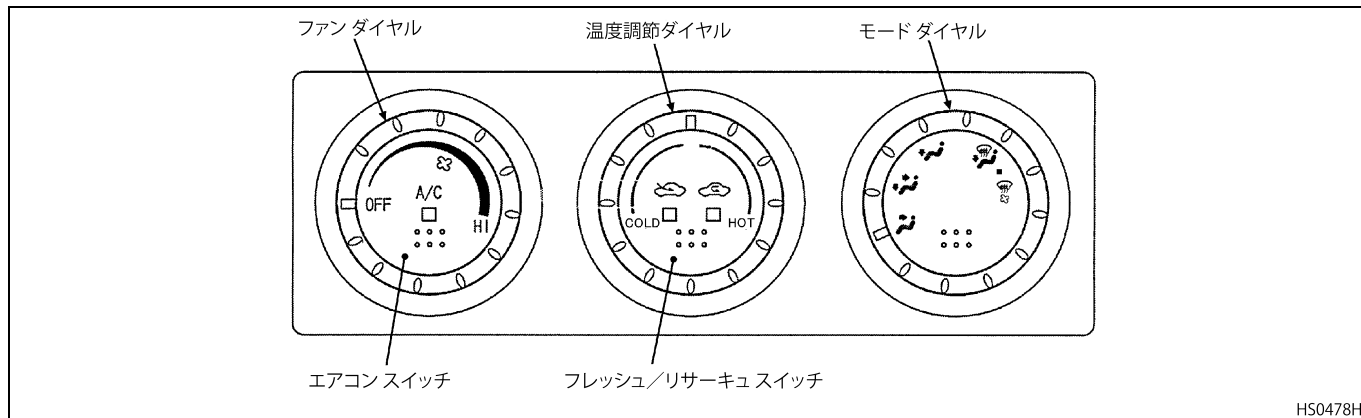
### エアコン用エア フィルターの取り扱い

- 外気および内気の吸入口にそれぞれカートリッジ式のエア フィルターを設けてあります。エア フィルターが目詰まりするとエアコンの効きが悪くなりますので、定期的に点検・清掃してください。
- 清掃の仕方については、“点検および手入れ”の“エアコン用エア フィルターについて” (13-6 ページ) の項を参照してください。






### マニュアル式エア コンディショナー

スイッチおよびダイヤルを季節に合わせて選択し、快適な運転をお楽しみください。

## 操作パネル



名称		位置	目的および機能
ダイヤル部	ファンダイヤル	OFF	ファンの作動を停止する： ・ファン送風およびコンプレッサーを停止する。但し、モードダイヤルが「デフ」位置のときは、最小風量でファンを作動する
		～HI	ファン風量を調節する：ファン風量をマニュアルで調節する ・右回し：風量増加、左回し：風量減少
	温調ダイヤル	「COLD」	最大冷房を行う：ヒーターコアを通らない冷たい風が出る
		「HOT」	最大暖房を行う：ヒーターコアを通る温かい風が出る
		「COLD～HOT」	吹き出し風の温度調節を行う：温調ダイヤル位置に応じ、吹き出し風の温度を変更 ・右回し：温度上昇、左回し：温度下降

名称		位置		目的および機能
ダイヤル部	モードダイヤル	ベント		ベントから風を出す：吹き出し口を「ベント」位置に固定する
		ベント&フット		ベントとフットから風を出す：吹き出し口を「ベント」と「フット」位置に固定する
		フット		フットから風を出す：吹き出し口を「フット」位置に固定する
		フット&デフ1		フットとデフから風を出す：吹き出し口を「フット」と「デフ」位置に固定する
		フット&デフ2	■	フットとデフから風を出す：吹き出し口を「フット」と「デフ」位置に固定する (フットよりもデフから吹き出す風量割合を多くする)
		デフ		デフから風を出す：吹き出し口を「デフ」位置に固定する ：吸入口を外気導入に固定する ：コンプレッサーを駆動する ・ ファンダイヤルが「OFF」位置でも、最小風量が出る
スイッチ部	エアコンスイッチ	押すごとに点灯／消灯		除湿モード（点灯）とヒーターモード（消灯）を切り替える ・ 点灯：コンプレッサーを運転 ・ 消灯：ヒーター作動
	フレッシュ／リサーキュスイッチ	押すごとに内気点灯／外気点灯		吸入口を内気循環と外気導入に切り替える ・ 「内気点灯」：内気循環に固定する ・ 「外気点灯」：外気導入に固定する

アドバイス

安全のため走行中はダイヤルおよびスイッチ等を操作しないでください。

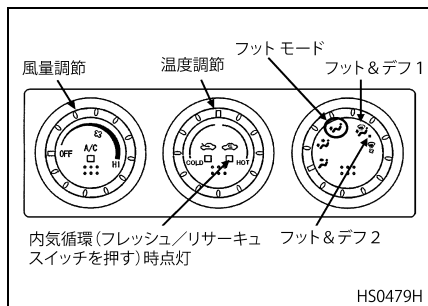


## 暖房

- モードダイヤルを“フット”位置にすると足元から温風が出ます。
- 温調ダイヤルで吹き出し風の温度を、ファンダイヤルで風量をお好みの状態に調節してください。
- 早く暖房したいときやほこりの多いところでは、フレッシュ/リサーキュスイッチを押し、内気循環にしてください。
- ガラスがくもりやすいときは吹き出し口を「フット&デフ」にしてください。

## アドバイス

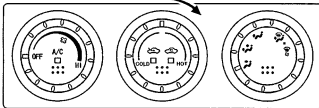
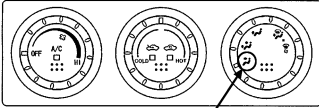
モードダイヤル「フット&デフ1」はデフよりもフットの方が風量割合が多く、「フット&デフ2」はフットよりデフの方が風量割合が多くなります。

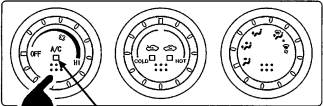
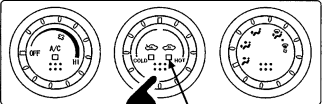


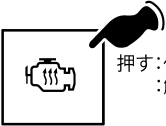
ベッドで仮眠またはシートで休憩するとき

寒冷時にアイドリングで暖房するときは、下記の取り扱い方法に準じて操作してください。

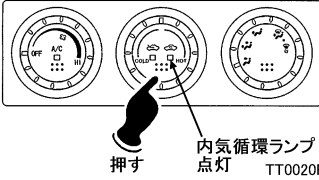
走行後にベッドで仮眠する場合

No.	操作方法および作動内容	説明図
①	<p>設定温度を高めにしてください。</p> <ul style="list-style-type: none"> <li>• 温調ダイヤル位置に応じ、室温が上昇します。</li> </ul> <div style="border: 1px solid black; padding: 5px; text-align: center; margin: 10px 0;"> <p><b>アドバイス</b></p> <p>仮眠中のエンジン冷却水温低下時には、室温が低くなる傾向があります。あらかじめ設定温度を高めにすることで快適な室温を保つことができます。</p> </div>	<p style="text-align: center;">高めにする</p>  <p style="text-align: right;">TT0019F</p>
②	<p>モードダイヤルを「ベント」位置にして、吹き出し口の向きをベッドの方向に向けてください。</p> <ul style="list-style-type: none"> <li>• ベッド部に暖かい空気が送られます。</li> </ul>	 <p style="text-align: center;">"ベント"位置にする</p> <p style="text-align: right;">TT0018F</p>

No.	操作方法および作動内容	説明図
③	<p>エアコンスイッチを押し、ポジションランプを消灯（ヒーターモード）させてください。</p> <ul style="list-style-type: none"> <li>コンプレッサーの作動が停止します。</li> </ul> <div data-bbox="189 297 1056 423" style="border: 1px solid black; padding: 5px; margin: 10px 0;"> <p style="text-align: center;"><b>アドバイス</b></p> <p>ポジションランプが点灯（除湿モード）しているときは、吸入空気を一度冷やしてから暖めるため、吹き出し風の温度が低くなります。</p> </div>	
④	<p>フレッシュ/リサーキュスイッチを押して内気循環のポジションランプを点灯させてください。</p> <ul style="list-style-type: none"> <li>吸入口が内気循環に固定されます。</li> </ul> <div data-bbox="189 552 1056 677" style="border: 1px solid black; padding: 5px; margin: 10px 0;"> <p style="text-align: center;"><b>アドバイス</b></p> <p>外気導入は室外の冷たい空気を暖めるため吹き出し風の温度が低くなりますが、内気循環は室内の空気を暖めなおすため吹き出し風の温度が高くなります。</p> </div>	

No.	操作方法および作動内容	説明図
前記①、②、③、④の操作をしても寒さを感じる時は以下の操作をしてください。		
⑤	<p>暖機促進スイッチを「ON」にしてください。</p> <ul style="list-style-type: none"> <li>エンジン回転数が上昇して、エンジン冷却水温が上昇します。</li> </ul> <div style="border: 1px solid black; padding: 5px; margin: 10px 0;"> <p style="text-align: center;"><b>アドバイス</b></p> <ul style="list-style-type: none"> <li>● 暖機促進スイッチは、アイドリング時に暖機時間を短縮したり、長時間停車中の暖房効果を高めるものです。長時間の停車中はエンジン冷却水温が低下しやすくなりますが、暖機促進スイッチを使用することにより、十分な暖房性能を得ることができます。</li> <li>● 暖機促進スイッチ取り扱い上の諸注意は、“メーター・ランプ・スイッチ類”の“暖機促進スイッチ”(5-43 ページ)の項を参照してください。</li> </ul> </div>	 <p style="text-align: right;">HS0480H</p>

走行後にシートで休憩するとき

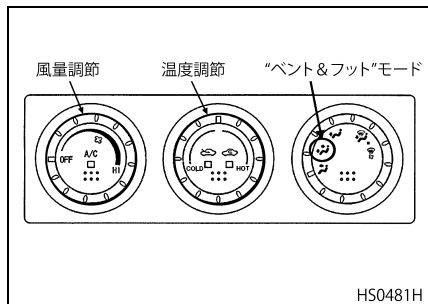
No.	操作方法および作動内容	説明図
	<p>フレッシュ/リサーキュスイッチを押して内気循環のポジション ランプを点灯させてください。</p> <ul style="list-style-type: none"> <li>● 吸入口が内気循環に固定されます。</li> </ul>	 <p style="text-align: right;">TT0020F</p>

## アドバイス

暖房は、エンジン冷却水の熱を利用しています。アイドリング中は、エンジン冷却水温が低下しやすいため温度メーター（水温計）の表示が下がることがありますが、前記の操作を行うことで十分な暖房性能を得られます。

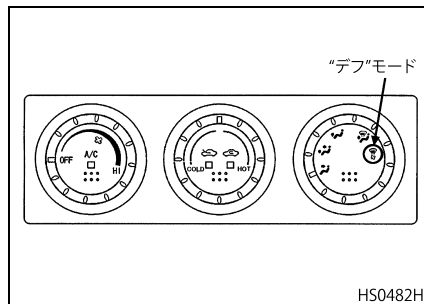
## ベント&amp;フット

温度ダイヤルで吹き出し風の温度を、ファンダイヤルで風量をお好みの状態に調節してください。



## くもり止め

モードダイヤルを「デフ」位置にすると、フロントガラス内側のデフロスターから温風が吹き出します。

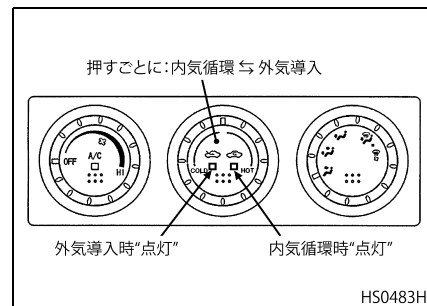


## アドバイス

- モードダイヤルを「デフ」位置にするとコンプレッサーが作動し、吸入口が外気導入に固定されます。なお、外気温度などの条件により、コンプレッサーが作動しない場合があります。
- モードダイヤルを「デフ」位置にすると、ファンダイヤルが「OFF」位置でも最小風量がでます。

## 内外気の切り替え

吸入口は通常、外気導入で使用し、ほこりや排気ガス等の吸い込みを避けたいときは、フレッシュ/リサーキュスイッチを押して内気循環に切り替えてください。

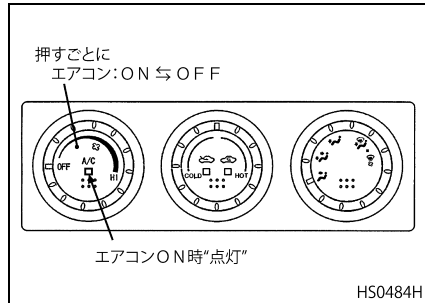


## 警告

内気循環で長時間使用しないでください。車内の空気の汚れ、ウインドーガラスのくもりなどの原因になります。

### 冷房および除湿

- エアコン スイッチを押すと、冷房および除湿ができます。
- 温調ダイヤルで吹き出し風の温度を、ファンダイヤルで風量を、モードダイヤルで吹き出し口をお好みの状態に調節してください。
- 早く冷房したいときは、フレッシュ／リサーキュスイッチを押して内気循環に切り替えてください。



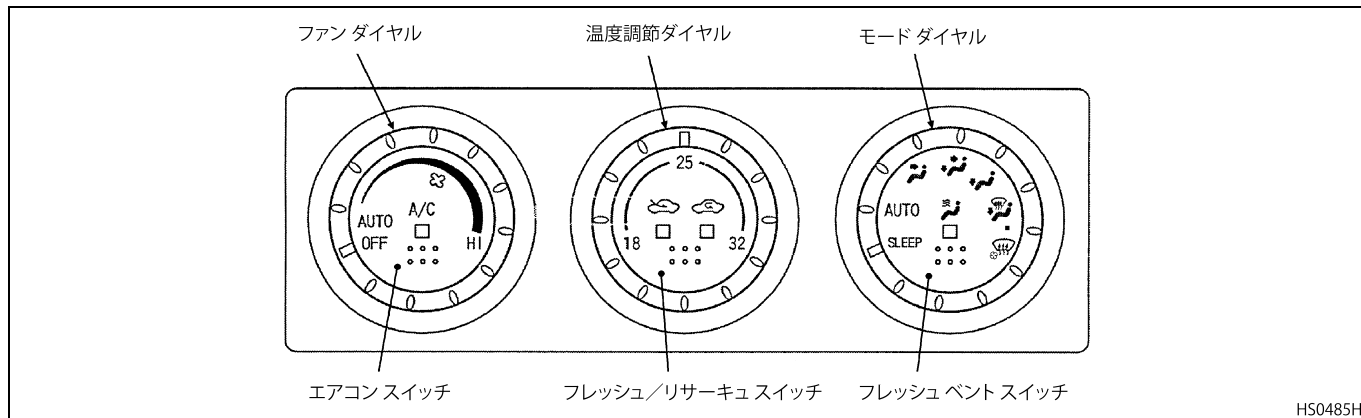
### フルオート エアコンディショナー★

- 一度お好みの温度にセットすると、指定の室温になるように自動的にコントロールし、快適な室内に保ちます。なお、必要に応じてマニュアル操作もできます。
- 自動的にコントロールされるのは下記のものです。
  - ・ 吹き出し温度（室内設定温度 18℃～32℃）
  - ・ 吹き出し風量（無段階）
  - ・ 吹き出し口の切り替え（ベント、ベント&フット、フット）
  - ・ 吸入口の内外気の切り替え
  - ・ 冷房装置の ON/OFF 切り替え






#### アドバイス

- 安全のため走行中はスイッチなどの操作を行わないでください。
- 設定温度が 18℃では最大冷房、32℃では最大暖房で固定され、オート制御はしません。

## 操作パネル



名称		位置	目的および機能
ダイヤル部	ファンダイヤル	OFF	ファンの作動を停止する： ・ファン送風およびコンプレッサーを停止する。但し、モードダイヤルが「デフ」位置のときは、ファン風量を自動調整する
		AUTO	ファン風量を自動調節する：設定温度に応じて、ファン風量を自動調節する
		～HI	ファン風量を固定する：ファン風量をマニュアルで調節する ・右回し：風量増加、左回し：風量減少
ダイヤル部	温調ダイヤル	「18」	最大冷房を行う：ヒーターコアを通らない冷たい風が出る
		「32」	最大暖房を行う：ヒーターコアを通る温かい風が出る
		「～25～」	設定温度の変更を行う：温調ダイヤル位置に応じて温度制御を行う ・右回し：温度上昇、左回し：温度下降

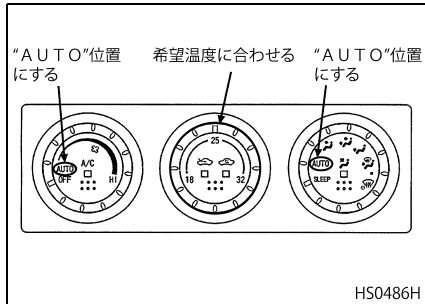
名称		位置		目的および機能
ダイヤル部	モードダイヤル	AUTO	AUTO	吹き出し口を自動選択する：吹き出し口の切り替えを自動制御で行う
		ベント		ベントから風を出す：吹き出し口を「ベント」位置に固定する
		ベント&フット		ベントとフットから風を出す：吹き出し口を「ベント」と「フット」位置に固定する
		フット		フットから風を出す：吹き出し口を「フット」位置に固定する
		フット&デフ1		フットとデフから風を出す：吹き出し口を「フット」と「デフ」位置に固定する
		フット&デフ2	■	フットとデフから風を出す：吹き出し口を「フット」と「デフ」位置に固定する (フットよりもデフから吹き出す風量割合を多くする)
		デフ		デフから風を出す：吹き出し口を「デフ」位置、吸入口を外気導入に固定する ：コンプレッサーを駆動する ・ ファンダイヤルが「OFF」位置でも、設定温度に応じて風量を自動調節する
		SLEEP	SLEEP	ベッドで仮眠するときに使用する ・ パーキングブレーキが作動しているとき ・ 吹き出し口を「ベッド」および「ベント」位置に切り替える ・ パーキングブレーキを開放しているとき ・ 吹き出し口を「ベッド」位置に切り替える (ベッド以外の吹き出し口は、設定温度に応じて自動選択する)



名 称		位 置	目的および機能
ス イ ツ チ 部	エアコン スイッチ	押すごとに点灯/ 消灯	除湿モード（点灯）とヒーターモード（消灯）を切り替える <ul style="list-style-type: none"> <li>点灯：コンプレッサーを運転</li> <li>消灯：ヒーター作動</li> </ul>
	フレッシュ/ リサーキュ スイッチ	押すごとに内気点灯/ 外気点灯/消灯	吸入口を内気循環と外気導入に切り替える <ul style="list-style-type: none"> <li>「内気点灯」：内気循環に固定する</li> <li>「外気点灯」：外気導入に固定する</li> <li>「消灯」：外気温等により自動選択する</li> </ul>
	フレッシュベ ントスイッチ	押すごとに点灯/ 消灯	ヒーター使用時の頭寒足熱用に使用する <ul style="list-style-type: none"> <li>点灯：ヒーターを通らない冷たい風が「ベント」位置から出る</li> <li>消灯：フレッシュベントを機能させない</li> </ul>

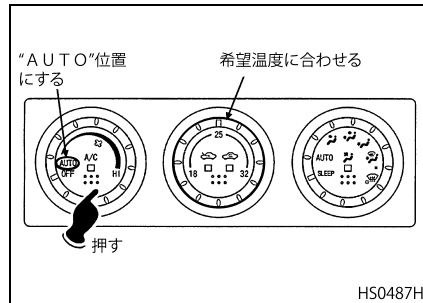
オートエアコン操作 (冷・暖房)

- キースイッチ「ON」でファンダイヤルおよびモードダイヤルを「AUTO」位置にします。
- 温調ダイヤルで、希望する室内温度 (18～32℃の間) に設定してください。
- 運転中は吹き出し温度、風量、吹き出し口、吸入口およびコンプレッサーのON/OFF切り替えのすべてを自動制御します。
- エアコン運転を停止するときは、ファンダイヤルを「OFF」位置にしてください。ファンおよびコンプレッサーが停止します。



オートヒート操作

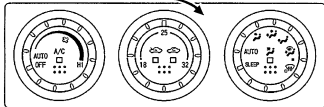
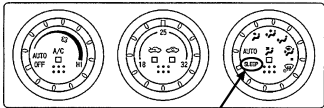
- オートエアコン作動中にエアコンスイッチ (A/C) を押し、ヒーターモードに切り替えます。このときポジションランプが消灯していることを確認してください。
- 温調ダイヤルで、希望する室内温度 (18～32℃の間) に設定してください。
- 運転中は吹き出し温度、風量、吹き出し口、吸入口の切り替えをすべて自動制御します。
- オートヒート運転を停止するときは、ファンダイヤルを「OFF」位置にしてください。ファンが停止します。

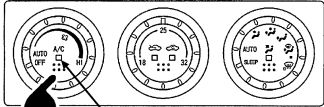
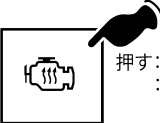


## ベッドで仮眠またはシートで休憩するとき

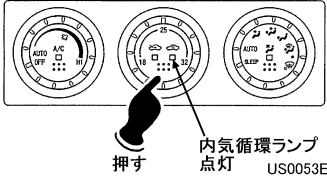
寒冷時にアイドリングで暖房するときは、下記の取り扱い方法に準じて操作してください。

### 走行後にベッドで仮眠する場合

No.	操作方法および作動内容	説明図
①	<p>設定温度を高めにしてください。</p> <ul style="list-style-type: none"> <li>設定温度に応じ、室温が上昇します。</li> </ul> <div style="border: 1px solid black; padding: 10px; text-align: center;"> <p><b>アドバイス</b></p> <ul style="list-style-type: none"> <li>仮眠中のエンジン冷却水温低下時には、室温が低くなる傾向があります。あらかじめ設定温度を高めにすることで快適な室温を保つことができます。</li> <li>温調ダイヤルを最高設定温度にすると、温度制御を行わず最大暖房能力を発揮します。</li> </ul> </div>	<p style="text-align: center;">高めにする</p>  <p style="text-align: right;">US0050E</p>
②	<p>パーキングブレーキを作動させ、モードダイヤルを「SLEEP」位置にして、吹き出し口の向きをベッドの方向に向けてください。</p> <ul style="list-style-type: none"> <li>吹き出し口と吸入口が最適な状態になり、ベッド部に暖かい空気が送られます。</li> <li>吹き出し口は「ベッド」および「ベント」に固定されます。</li> </ul>	 <p style="text-align: center;">"SLEEP"位置にする</p> <p style="text-align: right;">US0049E</p>

No.	操作方法および作動内容	説明図
③	<p>エアコンスイッチを押し、ポジションランプを消灯（ヒーターモード）させてください。</p> <ul style="list-style-type: none"> <li>コンプレッサーの作動が停止します。</li> </ul> <div style="border: 1px solid black; padding: 5px; text-align: center; margin: 10px 0;"> <p><b>アドバイス</b></p> </div> <p>ポジションランプが点灯（除湿モード）しているときは、吸入空気を一度冷やしてから暖めるため、吹き出し温度が低くなります。</p>	 <p>エアコン ランプ消灯</p> <p>押す</p> <p>US0052E</p>
<p>前記①、②、③の操作をしても寒さを感じる時は以下の操作をしてください。</p>		
④	<p>暖機促進スイッチを「ON」にしてください。</p> <ul style="list-style-type: none"> <li>エンジン回転数が上昇して、エンジン冷却水温が上昇します。</li> </ul> <div style="border: 1px solid black; padding: 5px; text-align: center; margin: 10px 0;"> <p><b>アドバイス</b></p> </div> <ul style="list-style-type: none"> <li>暖機促進スイッチは、アイドリング時に暖機時間を短縮したり、長時間停車中の暖房効果をも高めるものです。長時間の停車中はエンジン冷却水温が低下しやすくなりますが、暖機促進スイッチを使用することにより、十分な暖房性能を得ることができます。</li> <li>暖機促進スイッチ取り扱い上の諸注意は、“メーター・ランプ・スイッチ類”の“暖機促進スイッチ”（5-43 ページ）の項を参照してください。</li> </ul>	 <p>押す：作動（点灯） :解除（消灯）</p> <p>HS0480H</p>

## 走行後にシートで休憩するとき

No.	操作方法および作動内容	説明図
	<p>フレッシュ/リサーキュスイッチを押して内気循環のポジションランプを点灯させてください。</p> <ul style="list-style-type: none"> <li>吸入口が内気循環に固定されます。</li> </ul>	

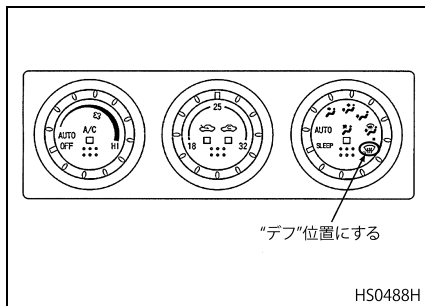
## アドバイス

暖房は、エンジン冷却水の熱を利用しています。アイドリング中は、エンジン冷却水温が低下しやすいためテンプレーター（水温計）の表示が下がることがありますが、前記の操作を行うことで十分な暖房性能を得られます。

### くもり止め

モードダイヤルを「デフ」位置にすると、吹き出し口をデフロスターに固定します。同時にコンプレッサーが作動し、吸入口が外気導入に固定されます。また、吹き出し温度および風量を自動制御します。

なお、外気温度などの条件により、コンプレッサーが作動しない場合があります。



HS0488H

### アドバイス

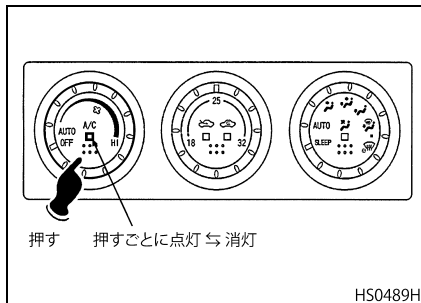
モードダイヤルを「デフ」位置にすると、ファンダイヤルが「OFF」位置でも風がでます。なお、風量は設定温度に応じて自動調整されます。

### マニュアル操作

自動運転中に風量、吹き出し口、吸入口などを固定したいときは、次の操作をすると指定した機能のみをマニュアル制御できます。

### 作動モードの固定

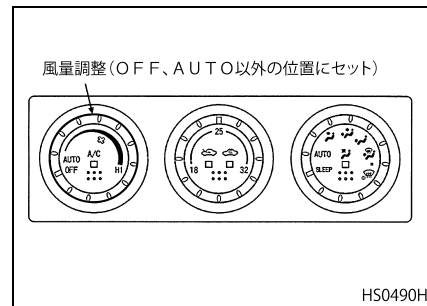
エアコンスイッチ（A/C）を押すとコンプレッサーの作動モードが“除湿モード”、“ヒーターモード”に切り替わり、除湿モードのときはポジションランプが点灯します。



HS0489H

### 風量の固定

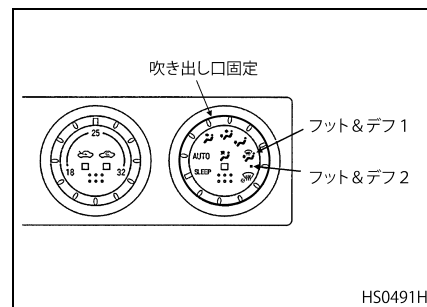
ファンダイヤルを「OFF」、「AUTO」位置以外で任意の位置にすることにより風量を 25 段階のいずれかに固定します。



HS0490H

### 吹き出し口の固定

モードダイヤルを「AUTO」以外にすることにより、「ベント」、「ベント&フット」、「フット」、「フット&デフ1」、「フット&デフ2」、「デフ」に切り替わり、いずれかに固定します。



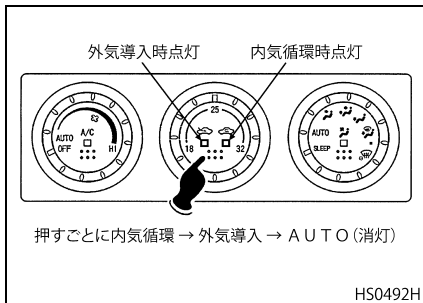
HS0491H

## アドバイス

「フット&デフ1」はデフよりもフットの風量割合が多く、「フット&デフ2」はフットよりもデフの風量割合が多くなります。

## 吸入口の固定

内外気を切り替えたいときに使用します。フレッシュ/リサーキュスイッチを押すごとに吸入口が内気循環、外気導入、AUTOに切り替わりいずれかに固定します。



## 警告

内気循環で長時間使用しないでください。車内の空気の汚れやウインドーガラスのくもりなどの原因となります。

## カークーラーガスについて

- クーラーガス（冷媒）が不足したり、クーラーコンプレッサーの駆動ベルトがゆるんでいると冷房能力が低下し、冷えが悪くなります。
- クーラーガスが漏れている場合は最寄りのUDトラック販売会社のサービス工場にて点検を受けてください。また、ベルトの張り具合がゆるい場合は調整してください。

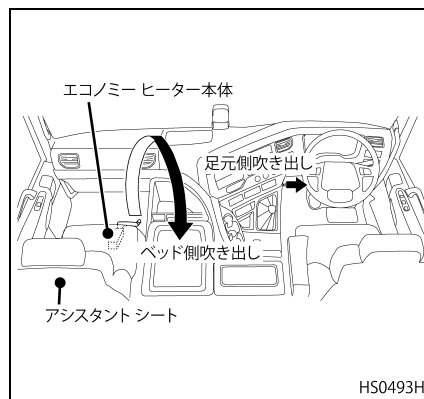
## 注意

- 環境保護のためフロンガスHFC134aを使用しています。なお、クーラーガス充填の際は、指定のガス以外使用しないでください。
- 地球環境を守るため大気放出はしないでください。

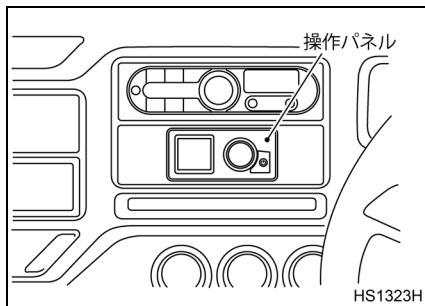
## エコノミーヒーター★

- エコノミーヒーターは、仮眠時等にエンジン停止の状態でも車内を快適な温度に温めることができる燃焼式ヒーター（内気循環型）です。エンジン始動中でも使用できますがエンジン停止状態での使用が効果的です。なお、エコノミーヒーターの燃料は車両の燃料タンクを使用します。
- ヒーター本体はアシスタントシート下に装備し、吹き出し口はベッド方向（センターコンソール横）と運転席足元に設けてあります。

吹き出し口およびヒーター取り付け位置



操作パネル



主な特徴

- 車内の温度が設定したレベルに達すると、自動的に暖房出力がコントロールされます。
- 乗車前にタイマー予約で車内を暖めておくことで、運転の妨げとなる霜やくもりのないクリアなフロント視界が得られ、安全運転につながります。
- アイドリング運転で暖房する方法に比べ、燃料消費量が削減できるとともに大気汚染につながる排出ガスを抑えます。
- 車内の空気を循環させて温度を均一にするために、ベンチレーション（送風）運転を行うことができます。

使用上の注意

**警告**

- ガソリンスタンドや燃料貯蔵庫の付近および可燃ガスの発生する場所や塵埃がたまる場所では必ずスイッチを切ってください。火災の危険があります。
- 排気ガスの換気が十分でない密閉されたガレージなどではヒーターを動作させないでください。中毒および窒息の危険があります。タイマーによる作動も同様の注意が必要です。
- 車内で排気ガスの臭いがするときは直ちにヒーターを停止し、点検・整備を受けるまでは再始動しないでください。
- ヒーターの温風吹き出し口は高温になります。やけどの危険性がありますので、吹き出し口の前に長時間とどまったり、直接吹き出し口に触れたりしないでください。お子さまを同乗しているときは特に注意してください。

**注意**

- ヒーターの上に物を置いたり、水を掛けたりしないでください。ヒーターが故障する可能性があります。また、ヒーターを拭くときは、よく絞った布を使用してください。
- エンジン停止中にヒーターを使用するときは、バッテリーが充分充電されていることを確認してください。
- ヒーター作動中にヒーターのヒューズを抜かないでください。ヒーター故障の原因になります。
- ヒーター作動中にキャブ ティルトをしないでください。
- ヒーターをご使用になる前には必ず吸気口付近にほこりやゴミが無いことを確認してください。ダクトへのゴミ混入やダクトの詰まりは、ヒーターがオーバーヒートする原因となります。



- ヒーター作動時には、温風吹き出し口付近に障害物を置かないでください。ヒーターのオーバーヒートや障害物の変形や火災発生の原因となります。
- アシスタントシート下からつながっている換気ダクトはつぶれやすいので、足などで踏まないでください。
- 燃料は車と同じ燃料（軽油）を使用します。著しい煙の発生や異常な燃焼音または燃料の臭いがする場合は、必ずヒーターを停止し、点検・整備を受けるまでは再始動しないでください。
- 使用環境温度が $-40^{\circ}\text{C}$ 以下または $+75^{\circ}\text{C}$ 以上ではヒーター内の電子機器に修復不可能な損傷が発生する場合がありますので注意してください。

### アドバイス

- ヒーター（暖房）を停止すると直ぐに燃料ポンプは停止しますが、ヒーターのファンは約2分間回り続けた後自動的に停止します。
- 毎年、使用するシーズン前に、最寄りのUDトラック販売会社のサービス工場で点検を受けてください。
- 安定した作動とスムーズな燃料の供給状態を保つために、ご使用にならない期間（夏季など）でも、ヒーター（暖房）の作動を1か月に一度、10分間程度行ってください。その際、温度設定を最大にセットしてください。
- ヒーター本体のカバーや外装ケースは絶対に開かないでください。誤作動や故障の原因になります。
- 燃焼初期の排気ガスの色は、排気管、燃焼室の表面油分が焼け、白煙が出ることがありますが、これは故障ではありません。

### 本体のお手入れについて



注意

- 操作パネルをお手入れするときには、樹脂加工部にベンジンやシンナーなどの溶剤を使用しないでください。部品変形により故障し、火災などの原因となることがあります。

### アドバイス

- 操作パネルをお手入れするときには、やわらかい乾いた布で軽く拭いてください。汚れがひどいときは、水で薄めた中性洗剤をやわらかい布につけて軽く拭きとり、乾いた布で仕上げてください。
- 自動車用クリーナーなどは使用しないでください。変質したり、塗料がはげる原因となります。また、ゴムやビニール製品を長時間接触させておくと、シミがつくことがあります。

## エラー表示について

### アドバイス

エコノミーヒーターはシステム保護のため、各種の自己診断機能を備えています。エラーを検知すると、画面上にエラーコードを表示させるとともに、クイックスタートボタンを赤色で点滅させてユーザーに異常を知らせます。エラーが表示されたときには、“エラー表示が出たときには” (7-38 ページ) の項を参照して対処を行ってください。

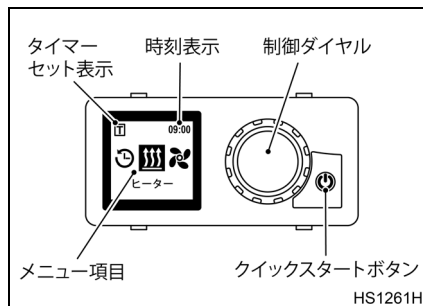
## 交換部品について

### 交換時期

熱交換器および排気管：10年超え時

## 操作パネル

画面の操作はすべて制御ダイヤルで行います。ダイヤルを左右に回すことで項目の選択や設定の変更を行い、ダイヤルを押すことで決定され、次の画面に移行します。



### アドバイス

- ユーザーが操作パネルを60秒以上操作せず、ヒーターが作動していない場合には、操作パネルは画面OFFモード (画面表示とクイックスタートボタンのLED照明が消灯) に入ります。
- 画面OFFへの移行時間は設定から変更することができます。(“画面OFFの設定” (7-35 ページ) の項を参照してください)

## ヒーターの状態表示

クイックスタートボタンのLED照明色から、ヒーターの状態を知ることができます。

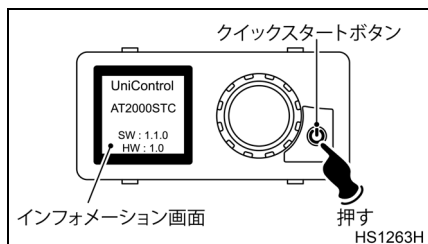
LED 照明		状態
緑	点灯	ヒーター (暖房) 作動中
青	点灯	ベンチレーション (送風) 作動中
白	点灯	操作パネルの電源が ON (ヒーターは停止状態)
赤	点滅	エラーを検出中 (“エラー報告の確認” (7-37 ページ) の項を参照)
緑	点滅	ヒーター (暖房) のタイマーがセットされている (操作パネルは OFF 状態)
青	点滅	ベンチレーション (送風) のタイマーがセットされている (操作パネルは OFF 状態)

## 基本的な操作について

### 電源を入れる

車両のキースイッチを“ACC”または“ON”の位置に回すと、操作パネルの電源が入ります。

また、上記の状態でもクイックスタートボタンを押すことで、操作パネルの電源を単独で入れることもできます。

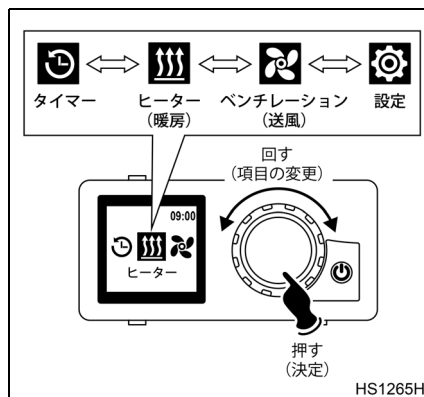


電源が入るとインフォメーション画面が表示され、1.5 秒後にメインメニュー画面に移行します。

## メインメニュー画面について

メインメニュー画面から、以下4つの項目が選択できます。

- ヒーター（暖房）（7-25 ページ参照）
- ベンチレーション（送風）（7-27 ページ参照）
- タイマー（7-29 ページ参照）
- 設定（7-32 ページ参照）



## クイックスタート機能について

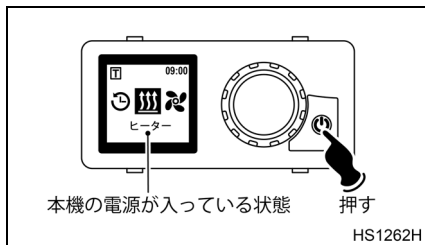
あらかじめクイックスタート機能の設定をしておくことで、クイックスタートボタンを押すだけでヒーターをすぐにお好みの設定で作動させることができます。

- 設定方法は“クイックスタートの設定方法”（7-32 ページ）の項を参照してください。

### アドバイス

- 車両のキースイッチが“ACC”または“ON”の状態でクイックスタートを作動させた場合は、設定に関わらず画面に「∞」が表示され時間制限なく作動し続けます。また、その状態から車両のキースイッチを“OFF”に回すと、自動的に残り作動時間が15分に設定されます。（さらに、15分以内にキースイッチを“ACC”または“ON”に戻した場合は、継続作動（∞）に戻ります。）
- 上記の操作は、ヒーター（暖房）およびベンチレーション（送風）どちらの設定であっても有効です。

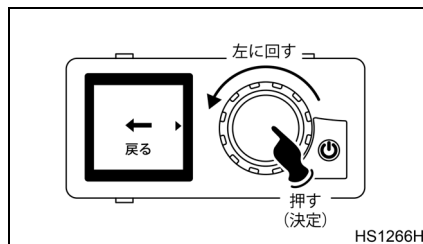
クイックスタートは、操作パネルの電源が入っている状態または画面OFF状態で、クイックスタートボタンを押すことで作動させることができます。



クイックスタートボタンをもう一度押すことで作動を止めることができます。

### 「戻る」の選択について

一部の画面で制御ダイヤルを左に回すと「戻る」が表示されます。制御ダイヤルを押して「戻る」を決定すると、設定が保存され、選択しているメニューの最上位の画面に移行します。



### 電源を切る

車両のキースイッチを“LOCK”の位置に回すと、操作パネルの電源が切れ、画面表示およびクイックスタートボタンのLED照明が消灯します。

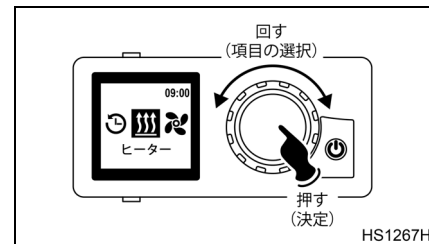
### ヒーター（暖房）の操作方法

ヒーター（暖房）を手動で作動させる

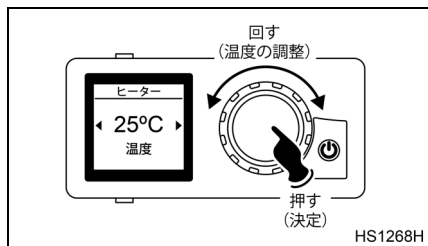
#### アドバイス

車両のキースイッチが“ACC”または“ON”の状態ではヒーター（暖房）を作動させた場合は、設定時間に関わらず時間表示画面に「∞」が表示され時間制限なく作動し続けます。

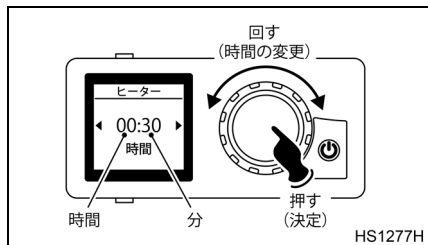
1. メインメニュー画面から「ヒーター」を選択し、制御ダイヤルを押します。



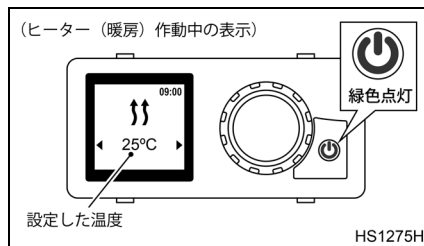
- 制御ダイヤルを回して希望の温度に調整し、制御ダイヤルを押します。
  - 調整可能範囲：5℃～35℃



- 作動時間の設定画面に移行し、“時間”が点滅します。
- 制御ダイヤルを回して、希望の“時間”を設定し、制御ダイヤルを押します。
  - 制御ダイヤルを右にいっぱいまで回すと「MAX (時間制限なし)」に設定することができます。

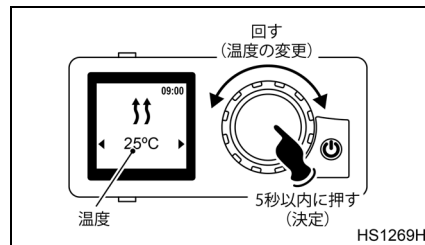


- 続いて“分”が点滅しますので、制御ダイヤルを回して、希望の“分”を設定し、制御ダイヤルを押します。
  - 5分刻みで調整できます。
- クイックスタートボタンのLED照明が緑色で点灯し、ヒーター（暖房）の作動が開始されます。



### ヒーター（暖房）の温度を変更する

- ヒーター（暖房）作動中に、制御ダイヤルを回して温度を変更します。
- 5秒以内に制御ダイヤルを押すと、変更された温度に応じてヒーター（暖房）の作動が変更されます。

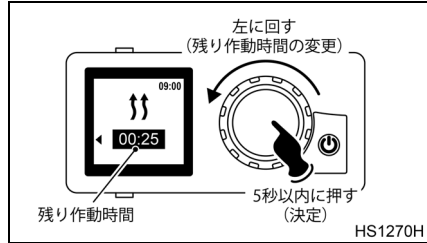


### ヒーター（暖房）の残り作動時間を短縮する

#### アドバイス

- 残り作動時間を延長することはできません。延長したい場合は、いったんヒーター（暖房）の作動を止めて、もう一度作動し直してください。
- 残り作動時間が10分以下になると、変更することができなくなります。
- クイックスタート機能でヒーター（暖房）を作動させているときも変更が可能です。

1. ヒーター（暖房）作動中に制御ダイヤルを押して、残り作動時間の設定画面に移行します。
2. 制御ダイヤルを左に回して残り作動時間を変更します
  - ・ 5分刻みで変更できます。
3. 5秒以内に制御ダイヤルを押すと、残り作動時間が変更されます



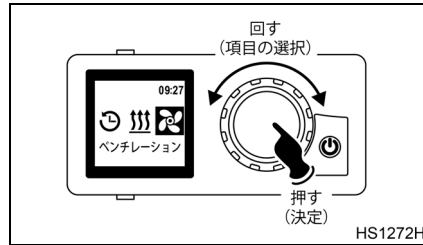
### ヒーター（暖房）の作動を止める

1. ヒーター（暖房）作動中に、クイックスタートボタンを押します。
2. クイックスタートボタンのLED照明が白色の点灯に変わり、ヒーター（暖房）の作動が停止します。

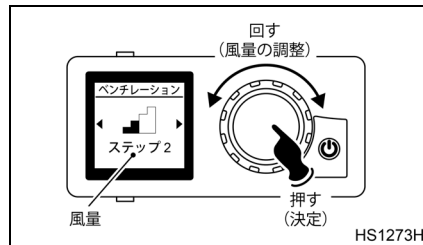
### ベンチレーション（送風）の操作方法

#### ベンチレーション（送風）を手動で作動させる

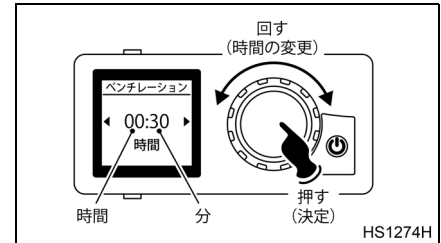
1. メインメニュー画面から「ベンチレーション」を選択し、制御ダイヤルを押します。



2. 制御ダイヤルを回して希望の風量に調整し、制御ダイヤルを押します。
  - ・ 風量はステップ1～4の4段階で調整できます。

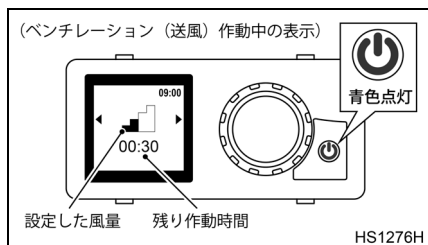


3. 作動時間の設定画面に移行し、“時間”が点滅します。
4. 制御ダイヤルを回して、希望の“時間”を設定し、制御ダイヤルを押します。
  - ・ 制御ダイヤルを右にいっぱいまで回すと「MAX（時間制限なし）」に設定することができます。



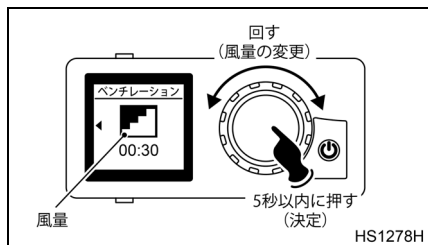
5. 続いて“分”が点滅しますので、制御ダイヤルを回して、希望の“分”を設定し、制御ダイヤルを押します。
  - ・ 5分刻みで調整できます。

6. クイックスタートボタンのLED照明が青色で点灯し、ベンチレーション（送風）の作動が開始されます。



### ベンチレーション（送風）の風量を変更する

1. ベンチレーション（送風）作動中に、制御ダイヤルを回して風量を変更し、5秒以内に制御ダイヤルを押します。
  - ・ 設定された風量に応じて、ベンチレーション（送風）の作動が変更されます。

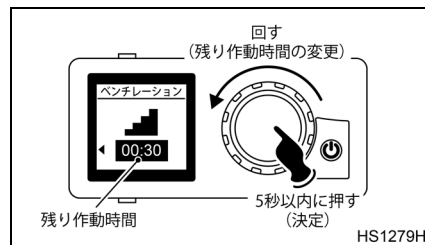


### ベンチレーション（送風）の残り作動時間を短縮する

#### アドバイス

- 残り作動時間を延長することはできません。延長したい場合は、いったんベンチレーション（送風）作動を止めて、もう一度作動し直してください。
- 残り作動時間が10分以下になると、変更することができなくなります。
- クイックスタート機能でベンチレーション（送風）を作動させているときも変更が可能です。

1. ベンチレーション（送風）作動中に制御ダイヤルを押して、残り作動時間の設定画面に移行します。
2. 制御ダイヤルを左に回して残り作動時間を変更し、5秒以内に制御ダイヤルを押します。
  - ・ 5分刻みで変更できます。



### ベンチレーション（送風）の作動を止める

1. ベンチレーション（送風）作動中に、クイックスタートボタンを押します。
2. クイックスタートボタンのLED照明が白色の点灯に変わり、ベンチレーション（送風）の作動が停止します。

## タイマーの操作方法

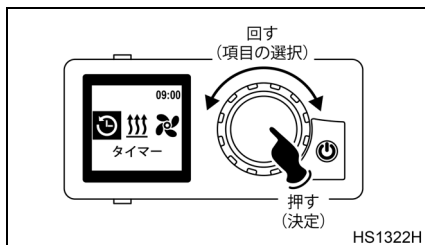
タイマーをセットすることで、事前に設定しておいた“曜日”および“時刻”に自動でヒーターを作動させることができます。

### アドバイス

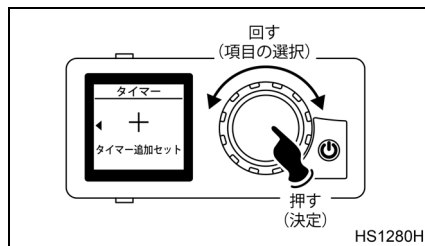
- 1つの曜日に3個のタイマーを設定することができ、最大で21個の設定を保存することができます。
- タイマーをセットできるのは、常に1つの設定のみです。

## タイマーを設定する

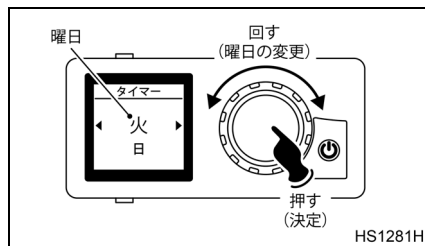
1. メインメニュー画面から「タイマー」を選択し、制御ダイヤルを押します。



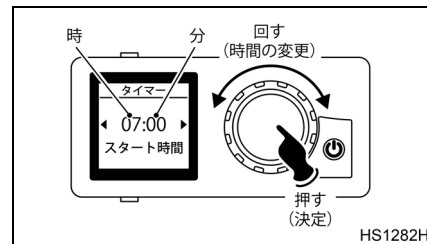
2. 制御ダイヤルを回して「タイマー追加セット」を選択し、制御ダイヤルを押します。



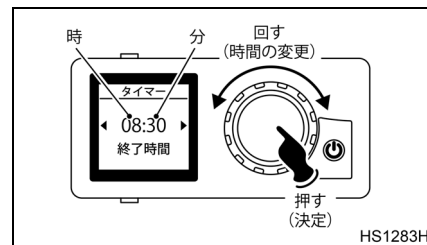
3. 曜日の設定画面に移行し、“曜日”が点滅します。
4. 制御ダイヤルを回して、タイマーを作動させたい“曜日”に変更し、制御ダイヤルを押します。



5. タイマー開始時間の設定画面に移行し、“時”が点滅します。
6. 制御ダイヤルを回して、希望の“時”を設定し、制御ダイヤルを押します。

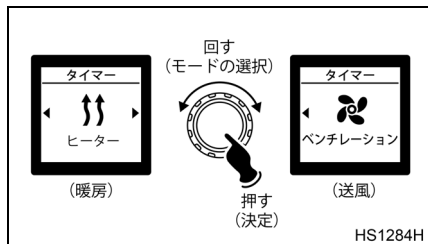


7. 続いて“分”が点滅しますので、同じく制御ダイヤルを回して、希望の“分”を設定し、制御ダイヤルを押します。
  - ・ 5分刻みで調整できます。
8. タイマー終了時間の設定画面に移行します。開始時間の設定と同じ手順で設定し、制御ダイヤルを押します。

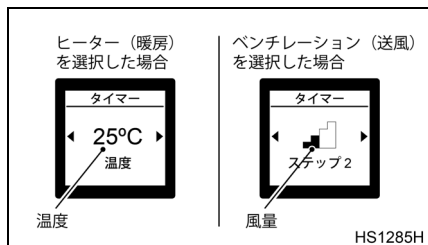




9. 制御ダイヤルを回して「ヒーター」と「ベンチレーション」のどちらかタイマーで作動させたいほうのモードを選択し、制御ダイヤルを押します。

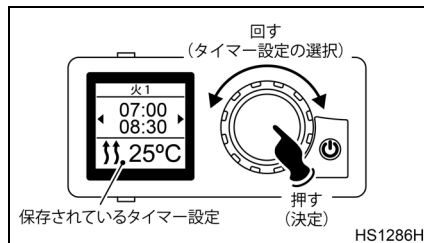


10. ヒーター (暖房) を選択した場合は "温度" を、ベンチレーション (送風) を選択した場合は "風量" を、制御ダイヤルを回して調整し、制御ダイヤルを押します。
- ・ タイマー設定が保存されます。
  - ・ 保存したタイマー設定を作動させたい場合は、続いてタイマーのセットを行ってください。

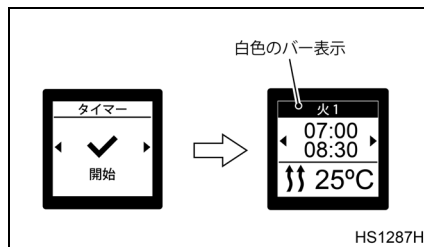


### タイマーをセットする

1. メインメニュー画面から「タイマー」を選択し、制御ダイヤルを押します。
2. 制御ダイヤルを回してセットしたいタイマー設定を選択し、制御ダイヤルを押します。

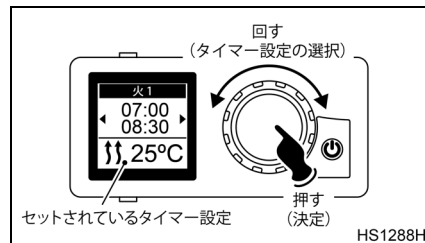


3. 制御ダイヤルを回して「開始」を選択し、制御ボタンを押すとタイマーがセットされます。
  - ・ タイマー設定の "曜日" の部分が白色のバー表示になり、タイマーがセットされたことを示します。

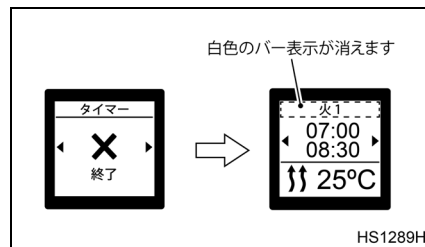


### タイマーのセットを解除する

1. メインメニュー画面から「タイマー」を選択し、制御ダイヤルを押します。
2. 制御ダイヤルを回してセットを解除したいタイマー設定を選択し、制御ダイヤルを押します。

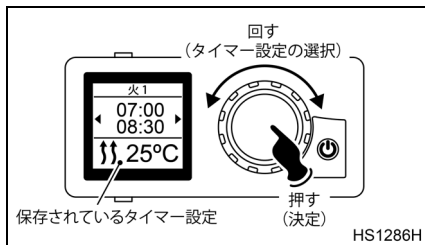


3. 制御ダイヤルを回して「終了」を選択し、制御ボタンを押すとタイマーのセットが解除されます。
  - ・ タイマー設定の "曜日" の部分が白色のバー表示が消え、タイマーが解除されたことを示します。

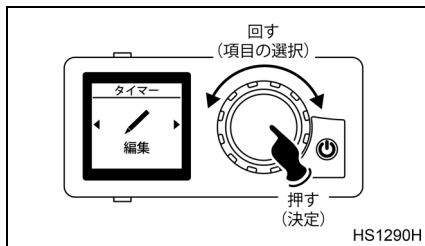


### 保存されているタイマー設定を編集する

1. メインメニュー画面から「タイマー」を選択し、制御ダイヤルを押します。
2. 制御ダイヤルを回して編集したいタイマー設定を選択し、制御ダイヤルを押します。

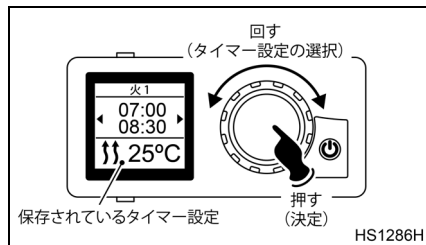


3. 制御ダイヤルを回して「編集」を選択し、制御ボタンを押します。
  - ・ 設定変更の手順は、「タイマーを設定する」(7-29 ページ) の項を参照してください。

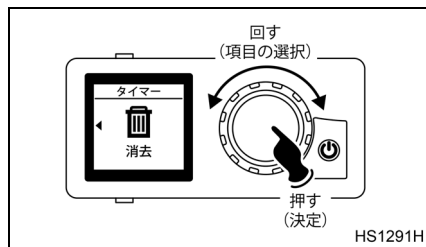


### 保存されているタイマー設定を消去する

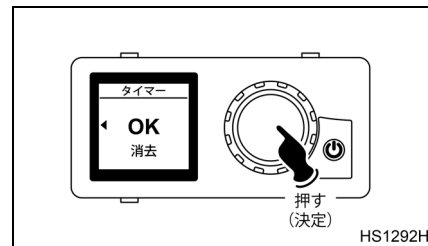
1. メインメニュー画面から「タイマー」を選択し、制御ダイヤルを押します。
2. 制御ダイヤルを回して消去したいタイマー設定を選択し、制御ダイヤルを押します。



3. 制御ダイヤルを回して「消去」を選択し、制御ボタンを押します。

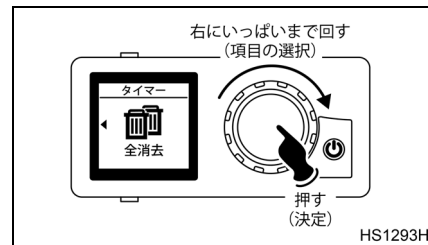


4. 確認画面が表示されますので、「OK」を選択し、制御ダイヤルを押します。
  - ・ 選択したタイマー設定が消去されます。



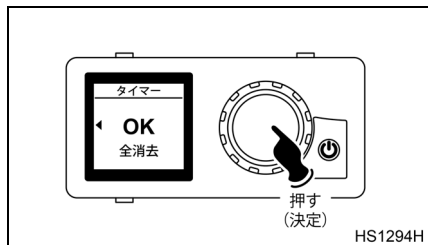
### 保存されている全てのタイマー設定を一括で消去する

1. メインメニュー画面から「タイマー」を選択し、制御ダイヤルを押します。
2. 制御ダイヤルを右にいっぱいまで回して「全消去」を選択し、制御ボタンを押します。



3. 確認画面が表示されますので、「OK」を選択し、制御ダイヤルを押します。

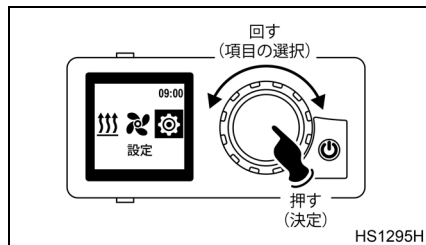
- 全てのタイマー設定が消去されます。



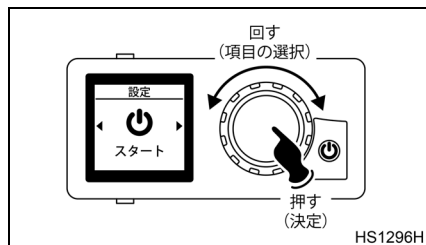
## 各種設定

### クイックスタートの設定方法

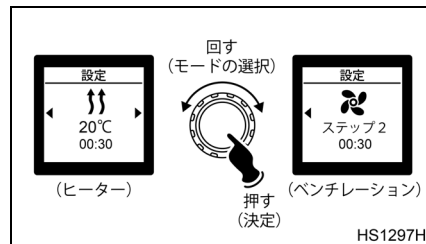
1. メインメニュー画面から「設定」を選択し、制御ダイヤルを押します。



2. 制御ダイヤルを回して「スタート」を選択し、制御ダイヤルを押します。



3. ダイヤルを回して「ヒーター (暖房)」と「ベンチレーション (送風)」のどちらか設定したいほうのモードを選択し、制御ダイヤルを押します。



4. 設定手順は手動での設定と同様です。

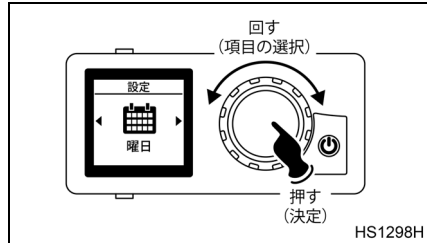
- ヒーター (暖房) の場合: 25 ページの「ヒーター (暖房) を手動で作動させる」の 2. ~ 5. の手順を行ってください。
- ベンチレーション (送風) の場合: 27 ページの「ベンチレーション (送風) を手動で作動させる」の 2. ~ 5. の手順を行ってください。

曜日の設定

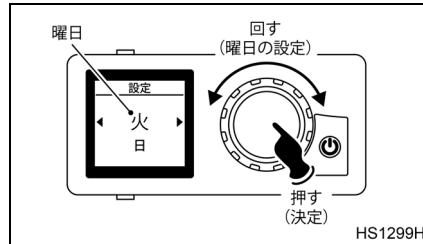
アドバイス

点検や修理などでバッテリーを外したときには、もう一度、曜日を設定し直してください。

1. メインメニュー画面から「設定」を選択し、制御ダイヤルを押します。
2. 制御ダイヤルを回して「曜日」を選択し、制御ダイヤルを押します。



3. 曜日の設定画面に移行し、“曜日”が点滅します。
4. 制御ダイヤルを回して、“曜日”を設定し、制御ダイヤルを押します。
  - ・ 設定した曜日が保存されます。

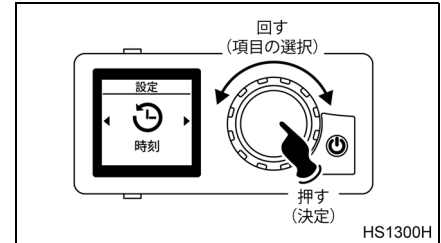


現在時刻の設定

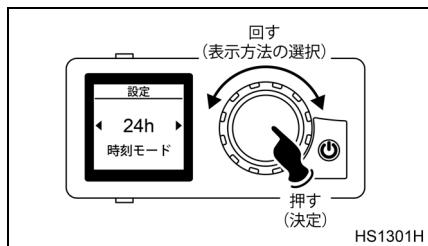
アドバイス

点検や修理などでバッテリーを外したときには、もう一度、時刻の設定をし直してください。

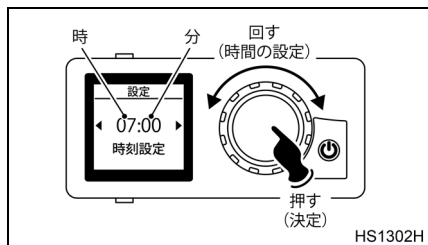
1. メインメニュー画面から「設定」を選択し、制御ダイヤルを押します。
2. 制御ダイヤルを回して「時刻」を選択し、制御ダイヤルを押します。



3. 制御ダイヤルを回して、“時刻の表示方法（12時間または24時間表示）”を選択し、制御ダイヤルを押します。

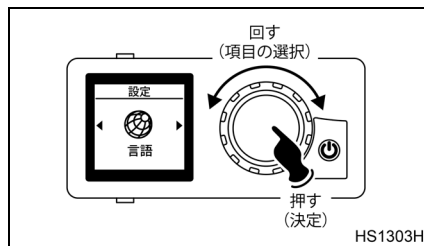


4. 時刻の設定画面に移行し“時”が点滅します。  
 5. 制御ダイヤルを回して“時”を設定し、制御ダイヤルを押します。  
 6. 続いて“分”が点滅しますので、同じく制御ダイヤルを回して、“分”を設定し、制御ダイヤルを押します。  
 ・ 設定した時刻が保存されます。

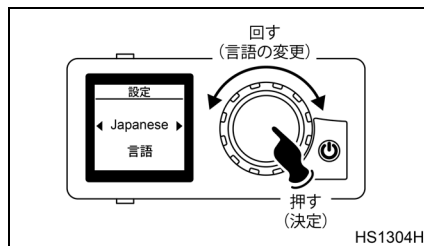


### 言語の設定

1. メインメニュー画面から「設定」を選択し、制御ダイヤルを押します。  
 2. 制御ダイヤルを回して「言語」を選択し、制御ダイヤルを押します。

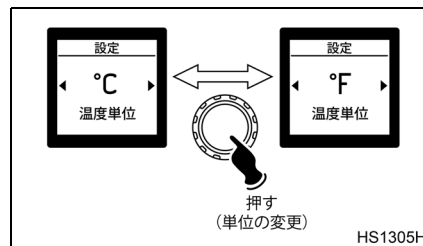


3. 制御ダイヤルを回して表示したい“言語”に変更し、制御ダイヤルを押します。  
 ・ 設定した言語が保存されます。



### 温度単位の設定

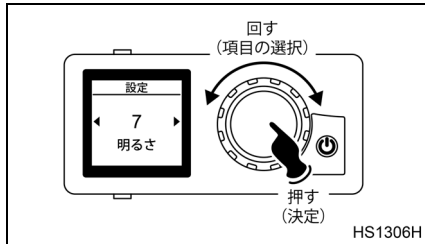
1. メインメニュー画面から「設定」を選択し、制御ダイヤルを押します。  
 2. 制御ダイヤルを押して“温度単位”を変更します。  
 ・ 制御ダイヤルを押して“温度単位”が切り替わった時点で設定が有効になります。



### 明るさの調整

画面の明るさを調整できます。

1. メインメニュー画面から「設定」を選択し、制御ダイヤルを押します。
2. 制御ダイヤルを回して「明るさ」を選択し、制御ダイヤルを押します。

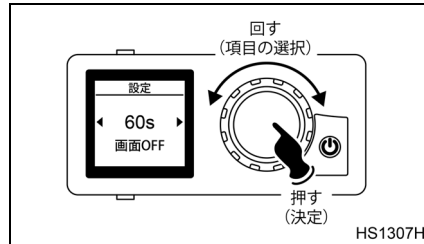


3. 明るさの設定画面に移行し、“調整値”が点滅します。
4. 制御ダイヤルを回して“調整値”を変更し、制御ダイヤルを押します。
  - ・ 設定した明るさが保存されます。
  - ・ 明るさは 1 ～ 10 の範囲で調整が可能です。

### 画面 OFF の設定

操作パネルの操作から画面OFFモードに入るまでの時間を変更できます。

1. メインメニュー画面から「設定」を選択し、制御ダイヤルを押します。
2. 制御ダイヤルを回して「画面OFF」を選択し、制御ダイヤルを押します。



3. 設定画面に移行し、“秒数”が点滅します。
4. 制御ダイヤルを回して“秒数”を変更し、制御ダイヤルを押します。
  - ・ 画面 OFF モードへの移行時間が変更されます。
  - ・ 画面 OFF モードへの移行時間は 10 秒刻みで 10 ～ 60 秒の範囲で調整が可能です。
  - ・ 制御ダイヤルを右にいっぱいまで回すと「Auto」を選択できます。

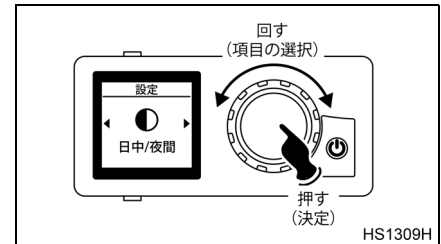
### 「Auto」を選択した場合

- ヒーターまたはベンチレーションが作動している場合は、操作パネルを操作してなくても画面表示が消えません。
- ヒーターまたはベンチレーションが作動していない場合は、操作パネルの操作から 10 秒後に画面表示が消えます。

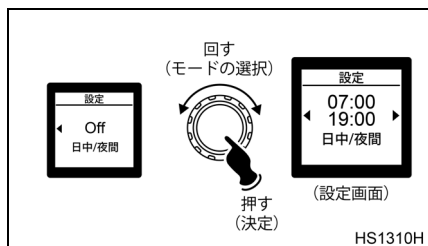
### 日中 / 夜間の照明の設定

日中と夜間の時間帯を指定し、それぞれの時間帯の画面の明るさを設定することができます。また、「OFF」を選択すると、時間帯に関係なく“明るさの調整” (7-35 ページ) で設定した明るさで表示されます。

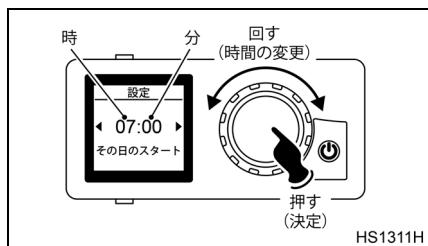
1. メインメニュー画面から「設定」を選択し、制御ダイヤルを押します。
2. 制御ダイヤルを回して「日中 / 夜間」を選択し、制御ダイヤルを押します。



3. 制御ダイヤルを回して「設定画面」を選択し、制御ダイヤルを押します。

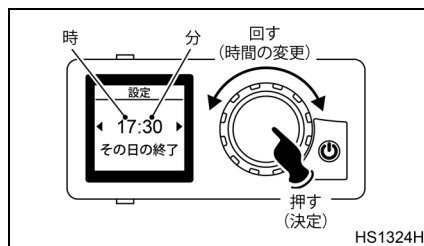


4. 「その日のスタート」の時刻設定画面に移行し、「時」が点滅します。  
5. 制御ダイヤルを回して、「時」を設定し、制御ダイヤルを押します。

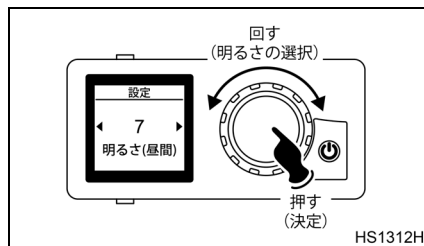


6. 続いて「分」が点滅しますので、同じく制御ダイヤルを回して、「分」を設定し、制御ダイヤルを押します。

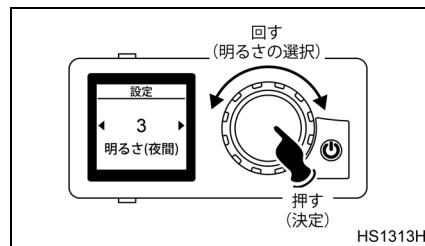
7. 「その日の終了」の時刻設定画面に移行しますので、「その日のスタート」と同じ手順で時刻を設定し、制御ダイヤルを押します。



8. 「明るさ (昼間)」の設定画面に移行し、「調整値」が点滅します。  
9. 制御ダイヤルを回して「調整値」を変更し、制御ダイヤルを押します。  
・ 明るさは1～10の範囲で調整が可能です。



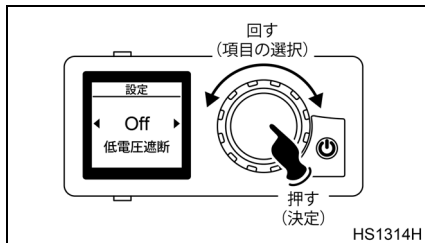
10. 「明るさ (夜間)」の設定画面に移行し、「調整値」が点滅します。  
11. 制御ダイヤルを回して「調整値」を変更し、制御ダイヤルを押します。  
・ 設定した内容が保存されます。  
・ 明るさは1～10の範囲で調整が可能です。



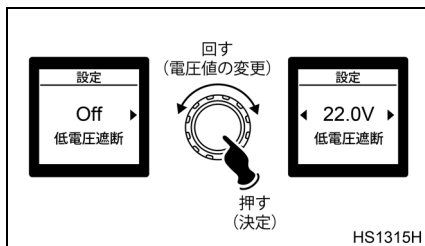
### 低電圧遮断機能の設定

車両からのバッテリー電圧が設定値を下回ったときに、バッテリーを保護するためヒーター作動を強制停止させることができます。

1. メインメニュー画面から「設定」を選択し、制御ダイヤルを押します。
2. 制御ダイヤルを回して「低電圧遮断」を選択し、制御ダイヤルを押します。

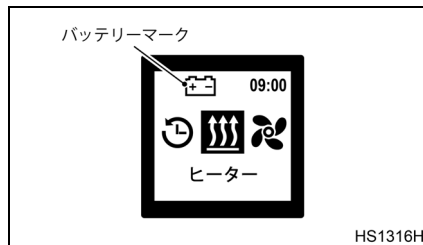


3. 制御ダイヤルを回して「電圧値」を変更し、制御ダイヤルを押します。
  - ・ 設定可能範囲：8.0～24.0V



ヒーター作動の強制停止について

- ヒーター作動中に車両からのバッテリー電圧が設定値を下回ると、操作パネルからの指示でただちにヒーター作動を強制停止します。
- バッテリー電圧が設定値を下回った状態で手動またはタイマーでヒーターを作動させようとする、起動直後にヒーターを強制停止します。
- 強制停止後は、メインメニュー画面の左上にバッテリーマークが表示され、ヒーターを作動させることができなくなります。

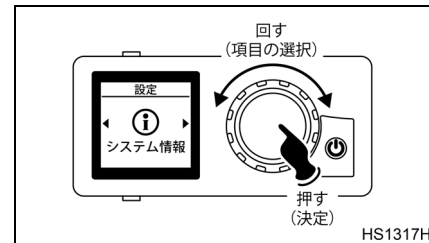


- バッテリーを充電または交換するなどして電圧が設定値を上回ると、メインメニュー画面からバッテリーマークが消え、ヒーターの作動ができるようになります。

### システム情報の確認

接続されているヒーターの情報や操作パネルのバージョン情報などを確認することができます。

1. メインメニュー画面から「設定」を選択し、制御ダイヤルを押します。
2. 制御ダイヤルを回して「システム情報」を選択し、制御ダイヤルを押します。



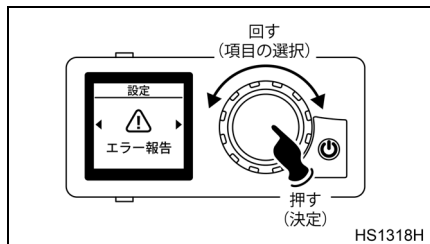
### エラー報告の確認

過去に検知したエラーコードを確認することができます。

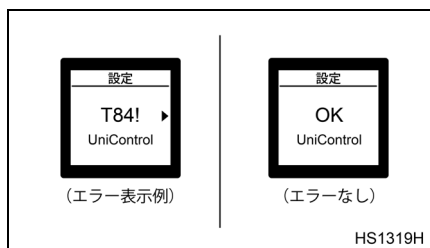
アドバイス
過去に複数のエラーを検知していたとしても、確認できるのは最後に検知したエラーコードのみとなります。



1. メインメニュー画面から「設定」を選択し、制御ダイヤルを押します。
2. 制御ダイヤルを回して「エラー報告」を選択し、制御ダイヤルを押します。



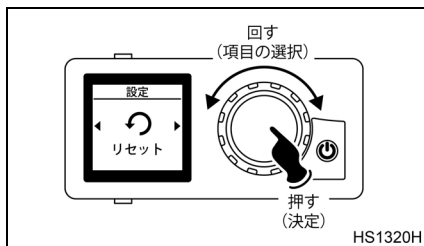
3. 保存されているエラーコードが表示されます。
  - ・ 過去に一度もエラーを検知していない場合は「OK」が表示されます。



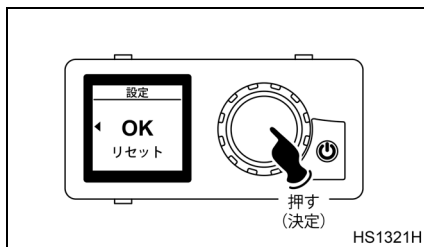
### 全ての設定をリセットする

全ての設定を初期設定値にリセットすることができます。

1. メインメニュー画面から「設定」を選択し、制御ダイヤルを押します。
2. 制御ダイヤルを回して「リセット」を選択し、制御ダイヤルを押します。



3. 確認画面が表示されますので、「OK」を選択し、制御ダイヤルを押します。
  - ・ 全ての設定が初期設定値にリセットされます。



### エラー表示が出たときには

エコノミーヒーターはシステム保護のため、各種の自己診断機能を備えています。エラーを検知すると、画面上にエラーコードを表示させるとともに、クイックスタートボタンのLED照明を赤色で点滅させてユーザーに異常を知らせます。対処を行っても不具合が解消されないときは、最寄りのUDトラックス販売会社のサービス工場にお申し付けください。

### エラー表示が出たときの対処

ヒーターのエラーコード

- H02 を表示したとき
  - ・ 燃焼しませんでした。
  - ・ ヒーターのスイッチを“OFF”にし、2秒以上待ってから再度スイッチを“ON”にしてください。
- H03 を表示したとき
  - ・ 燃焼が消えました。
  - ・ ヒーターのスイッチを“OFF”にし、2秒以上待ってから再度スイッチを“ON”にしてください。
- H84 を表示したとき
  - ・ バッテリーの電圧が低下しています。
  - ・ ヒーターのスイッチを“OFF”にし、バッテリーを充電または交換してから、再度スイッチを“ON”にしてください。

- H02、H03、H84 以外の「H」で始まるコード
  - ・ 部品交換が必要と思われる故障です。最寄りの UD トラックス販売会社のサービス工場にお申し付けください。

## 操作パネルのエラーコード

- T84 を表示したとき
  - ・ バッテリーの電圧が低下しています。
  - ・ ヒーターの電源を切り、バッテリーを充電または交換してから、再度電源を入れてください。
- Te4 を表示したとき
  - ・ LED の動作にエラーが起きています。最寄りの UD トラックス販売会社のサービス工場にお申し付けください。
- Teb を表示したとき
  - ・ 時刻エラーが起きています。バッテリー交換などで8分以上電力の供給がストップした場合は、時刻を設定し直してください。
  - ・ 時刻を設定し直しても解消しない場合は、最寄りの UD トラックス販売会社のサービス工場にお申し付けください。
- T12 を表示したとき
  - ・ 操作パネルとヒーター間の通信にエラーが起きています。最寄りの UD トラックス販売会社のサービス工場にお申し付けください。
  - ・ 上記以外で“T”からはじまるコードが表示された場合は、点検および修理が必要と思われる故障です。最寄りの UD トラックス販売会社のサービス工場にお申し付けください。

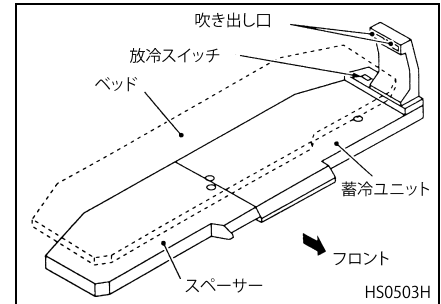
## エア ヒーターから黒煙が出たとき

ヒーターの燃焼用吸気管または排気管の詰まりが原因です。ヒーターの作動を停止し、最寄りの UD トラックス販売会社のサービス工場にお申し付けください。

## 蓄冷式ベッドルームクーラー

★

蓄冷式ベッドルームクーラーは、走行中、エアコンで使用している冷媒を、ベッド下の蓄冷ユニット内に通し、蓄冷材を凍らせます。エンジン停止後に、蓄冷材の周りに風を通すことにより、冷風が得られる装置です。



HS0503H

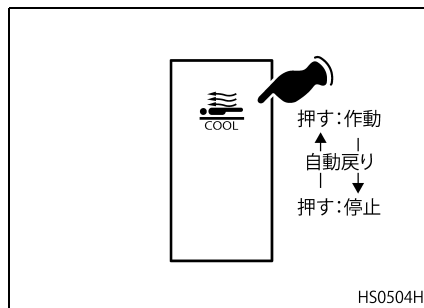
## アドバイス

- 蓄冷完了時間は、外気温度や走行条件により異なります。またエアコンスイッチ“OFF”状態では蓄冷できません。
- 外気温が低い場合（約13℃以下）は蓄冷できません。
- 一度エンジンを停止すると蓄冷スイッチは解除されますので、続けて蓄冷する場合は再度、蓄冷スイッチを“ON”にしてください。
- 蓄冷が完了しなくても、放冷することはできますが、十分な冷風感は得られません。
- 放冷時間は最大で4時間です。4時間経つとタイマーによりファンが自動停止します。
- 外気温度や蓄冷状態により、冷風感が得られる時間は異なります。特に
  - ・ 日射があるとき
  - ・ 中央カーテンが開いているとき
  - ・ 蓄冷が完了していないときは極端に短くなります。
- バッテリーあがり防止のため他電装品との併用はやめてください。
- 定期的にエアフィルターの清掃を行ってください。

## 蓄冷式ベッドルームクーラーの使用法

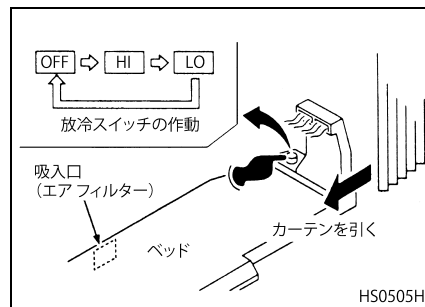
## 蓄冷

- エンジンを始動し、エアコンスイッチを“ON”状態にします。
- 蓄冷スイッチを押して“ON”にすると、インジケータランプが点灯します。
- この状態で4時間程走行しますと、インジケータランプが点滅し、蓄冷が完了したことを知らせます。
- 蓄冷をやめたいときは、蓄冷スイッチを再度押して“OFF”にします。



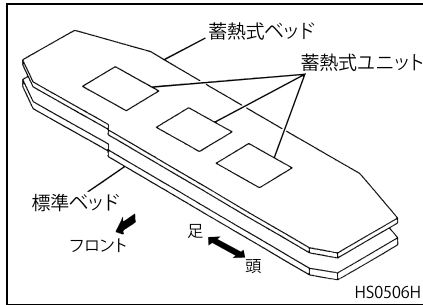
## 放冷（蓄冷式ベッドルームクーラーを使用）

- エンジンを停止し、キースイッチを“ACC”位置にします。
- ベッドルームに入り、中央カーテンを閉めます。
- 放冷スイッチを押し、吹き出し口より風を出します。放冷スイッチは押すごとに、OFF → HI → LO → OFF を切り替えます。  
“HI” インジケータランプ点灯：風量多い  
“LO” インジケータランプ点灯：風量少ない



## 蓄熱式ベッド★

蓄熱式ベッドは、ベッド内に組み込まれた蓄熱材を電気式ヒーターにより溶かし、溶かされた蓄熱材が固まる時放出する熱（凝固潜熱）を利用して、ベッドを暖め、仮眠などに使用する装置です。



### ⚠ 注意

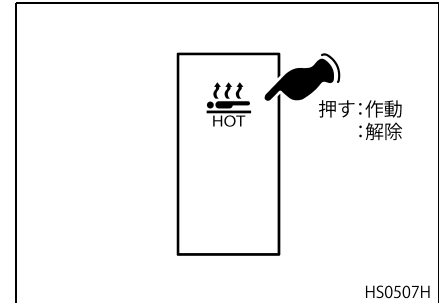
- 使用に際し、熱いと感じたり皮膚の弱い方は、ベッドの上に毛布などを敷いて温度を調整して使用してください。使い方によっては低温火傷を起こす恐れがあります。
- 蓄熱スイッチが“ON”の状態では使用しないでください。
- 蓄熱ユニットはベッド内の運転席寄りに配置されていますので必ず、助手席側を頭にして使用してください。
- 裏返しての使用や、分解等は破損やケガの原因になりますのでやめてください。

### アドバイス

- 24V専用のため、他の電源での使用はできません。
- ベッドの上に重量物を置いたり衝撃を与えたりしないでください。破損の原因となります。
- 長時間使用しなかった場合は、一度正常な作動を確認してから使用してください。

## 蓄熱

- エンジン回転中、使用する予定の約1時間前に、蓄熱スイッチを“ON”にします。
- 蓄熱が完了するとブザー（ピー音）が鳴りますので蓄熱スイッチを“OFF”にします。
- 蓄熱完了後、時間が経ち、再度蓄熱したいときは蓄熱スイッチを“ON”にします。このとき、ブザーが鳴った場合は、蓄熱状態にありますので、再蓄熱は不要です。



## 使用

- エンジンを停止し、助手席側に頭を向け仮眠します。
- 使用条件により異なりますが、周辺温度10℃で約4時間使用することができます。



---

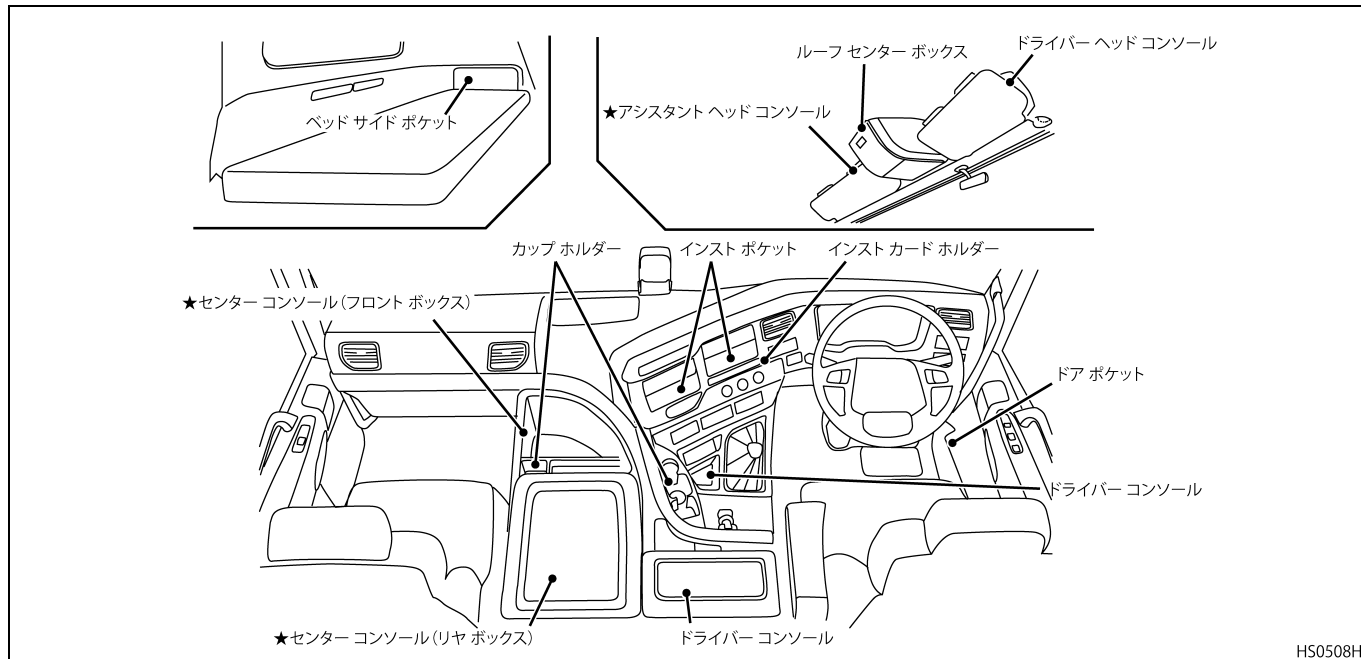
## 8. アクセサリー

---

アクセサリー ..... 8-2

## アクセサリ

## 収納ボックス



## ヘッドコンソール

### ルーフセンターボックス

大型の蓋付きボックスには車検証や雑誌等の軽量物収納に使用してください。

### ドライバーヘッドコンソール

新聞等の軽量物収納のほか、カード類およびサングラス等の小物類を収納できる専用スペースを設けてあります。

### アシスタントヘッドコンソール★

新聞等の軽量物収納のほか、カード類およびサングラス等の小物類を収納できる専用スペースを設けてあります。

### ドライバーコンソール

- コインホルダー付きのドライバー用のコンソールは、蓋を閉めるとトレイとして使用できます。
- フルオートエアコン仕様車は、温冷機能付きです。使用方法については“ホット&クールボックス★（フルオートエアコン仕様車のみ）”（8-4ページ）の項を参照してください。

## センターコンソール★

### フロントボックス

ヘルメットや軍手などが入ります。

### リヤボックス

車検証や書類などの小物入れとして使用できるほか、カード専用スペースを設けてあります。蓋を閉めれば小物類が置けるトレイとしてご使用できます。

## カップホルダー

- 飲み物などのペットボトルやコップ立てとしてご使用ください。ドライバー席には2本、助手席には1本のペットボトルが収納できます。
- フルオートエアコン仕様車は、温冷機能付きです。使用方法については“ホット&クールカップホルダー★（フルオートエアコン仕様車のみ）”（8-5ページ）の項を参照してください。（ドライバー席のみ）
- 飲み物を収納せずに小物入れとしてもご利用できます。



**警告**

- ヘッドコンソールには、重いものを入れないでください。走行中に振動などで荷物が落下し、ケガをすることがあります。
- ルーフセンターボックスは、走行中必ず閉めておいてください。開けたまま走行すると、中の物が落ちて運転の妨げになります。



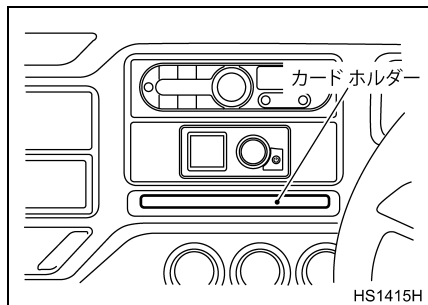
**注意**

カップホルダー以外に缶ジュースなどの飲食物を置かないでください。転倒によりスイッチ類にかかるると作動不良の原因になります。



### カードホルダー

プリペイドカード入れなどとしてご利用ください。

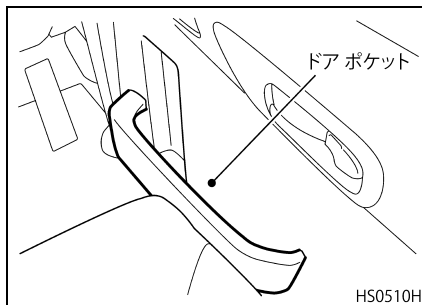


#### ⚠ 注意

- 車から離れるときは、クレジットカード類は防犯上、カードホルダーに入れたままにしないでください。
- 高速道路の通行券入れには使用できません。

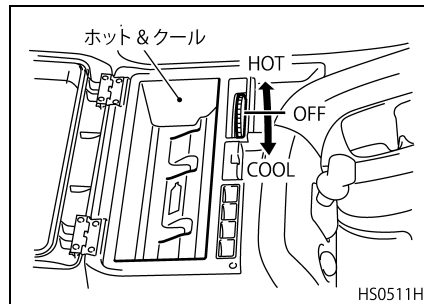
### ドアポケット

運転席側ドアにあります。道路地図や雑誌入れなどとしてご使用ください。なお、絶対に足などを載せないようにしてください。破損する恐れがあります。



### ホット&クールボックス★ (フルオートエアコン仕様車のみ)

エアコンの温風または冷風を利用して缶ジュースなどの保温や保冷をすることができます。1L以上のペットボトルを入れる場合は、ボックス底面に示すマークの向きに合わせてください。



**⚠ 注意**

- ホット&クール ボックスは保温または保冷するものであり、積極的に温めたり、冷やしたりするものではありません。
- ボックス内には生モノなど腐りやすいものは入れないでください。
- 栓を開けた缶ジュースなどは入れないでください。
- ホット ボックスとして使用した時、缶が熱くなっている場合がありますので、取り出す際は注意してください。

**アドバイス**

外気温が低いときは、エアコンを使用せずに、外気導入にするだけでも保冷ができます。

**ホット&クール ボックスの使い方**

**ホット ボックスとして使用するとき**

- エアコンの設定温度が 18℃（最大冷房）以外で使用できます。

- ボックス内の切り替えダイヤルを“HOT”側いっぱいに回します。
- エアコンまたはヒーターを作動させて風を出します。

**クール ボックスとして使用するとき**

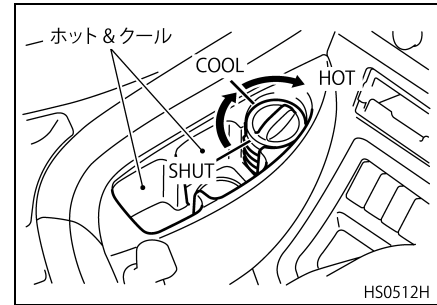
- エアコンの設定温度によらず使用できます。
- ボックス内の切り替えダイヤルを“COOL”側いっぱいに回します。
- エアコンを作動させて風を出します。

**収納庫として使用するとき**

- エアコンの使用にかかわらず、ご使用になれます。
- ボックス内の切り替えレバーを中央位置“・”にします。温風、冷風とも出ません。

**ホット&クール カップホルダー★（フルオート エアコン仕様車のみ）**

エアコンの温風または冷風を利用して缶ジュースなどを保温や保冷をすることができます。



**⚠ 注意**

- ホット&クール カップホルダーは保温または保冷するもので、積極的に温めたり、冷やしたりするものではありません。
- ホット カップホルダーとして使用したとき、缶が熱くなっている場合がありますので、缶を取り出すときは注意してください。
- ホット&クールカップホルダーとして使用しないときは、必ず“SHUT”位置に合わせてください。
- カップホルダーに缶ジュースなどの飲料物以外のものを置かないでください。

## ホット&クール カップホルダー の使い方

### ホット カップホルダーとして使用する とき

- エアコンの設定温度が 18℃（最大冷房）以外で使用できません。
- カップホルダー前方の切替ダイヤルを“HOT”に合わせてください。
- エアコンまたはヒーターを作動させて風を出します。

### クール カップホルダーとして使用する とき

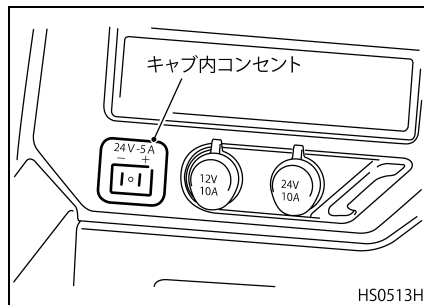
- エアコンの設定温度に関わらず使用できます。
- カップホルダー前方の切替ダイヤルを“COOL”に合わせてください。
- エアコンまたはヒーターを作動させて風を出します。

### カップホルダーとして使用する とき

- エアコンの使用にかかわらず使用できます。
- カップホルダー前方の切替ダイヤルを“SHUT”に合わせてください。温風、冷風とも出ません。

## キャブ内コンセント

室内アクセサリ電源用コンセントは、市販のカー用品を使うときなどにご利用ください。なお、コンセントの許容負荷は、5A（24V - 120W）です。

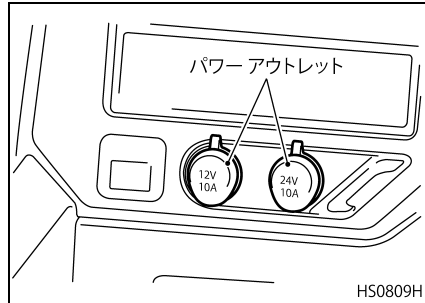


### ⚠ 警告

- 許容負荷以上の電圧を使用しますとコンセントおよびコードが過熱し火災につながります。許容負荷以内でご使用ください。
- コンセントは 24V 専用です。誤って 12V 用のカー用品などを使用すると器具の故障や火災発生の原因となるので絶対にやめてください。
- コンセントには、プラス側、マイナス側があり、刻印で表示されています。使用する際は確認して使用してください。
- コンセントは、キースイッチが“ACC”および“ON”位置で使用できます。車から離れるときはコンセントより器具を取り外してください。

## パワーアウトレット

パワーアウトレットは、市販のカー用品を使うときなどにご利用ください。なお許容負荷は、10A (12V - 120W) または 10A (24V - 240W) ★です。

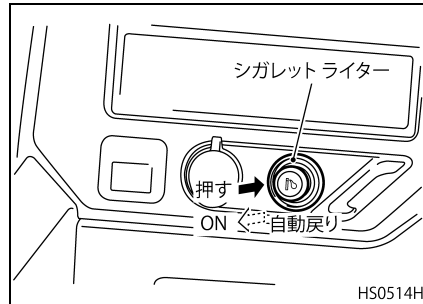


**警告**

- 許容負荷を超えたり、使用するパワーアウトレットを間違えると火災の原因になりますので、使用前にキャップ部に記載された許容負荷をご確認ください。
- パワーアウトレットは、キースイッチが“ACC”および“ON”位置で使用できます。車から離れるときはパワーアウトレットより器具を取り外してください。

## シガレットライター

シガレットライターは押し込んだら手を離して飛び出すのを待ちます。約10秒で先端が赤熱し、自動的に元の位置に戻ります。シガレットライターを誤った取り扱いをしますと火災発生の恐れがありますので十分注意してください。

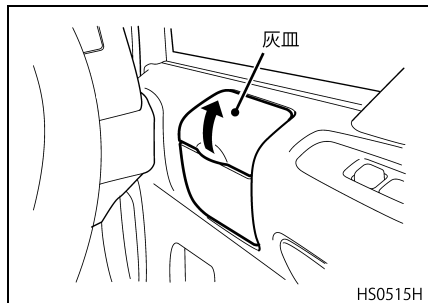


**警告**

- ライターを押し込んだまま押えているとライターの損傷または発火の原因となります。絶対に行わないでください。
- ライターの金属部分には触れないでください。やけどをする恐れがあります。
- ライターは変形させないでください。飛び出し不良の原因となります。また、20秒以上たっても飛び出さないときは、故障の恐れがありますので手で引き抜いてください。
- ライターを電源として市販の電気製品（コーヒーポットなど）は絶対に使用しないでください。
- ライターを交換するときは必ず純正部品を使用してください。他車のライターや市販のライターは絶対に使用しないでください。
- ライターを押し込んだまま車から離れないでください。

## 灰皿

灰皿はふたを開けて使用します。運転前には、灰皿の掃除をしてください。使用後は必ずふたを閉じてください。掃除するときは上方に抜き出します。



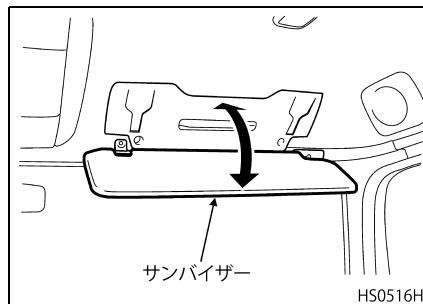
### ⚠ 警告

- たばこは、火を消してから灰皿に捨ててください。
- 紙くずやたばこの空箱などは灰皿に入れないでください。
- 車から離れるときは、必ずたばこ等の火が消えていることを確認し、灰皿のふたを閉じてください。

## サンバイザー

### 運転席側サンバイザー

直射日光がまぶしいとき、目を保護するために使用してください。またカードなどの物入れとしても利用できます。



### 助手席側サンバイザー★

直射日光がまぶしいとき、目を保護するために使用してください。

---

## 9. オーディオの取り扱い

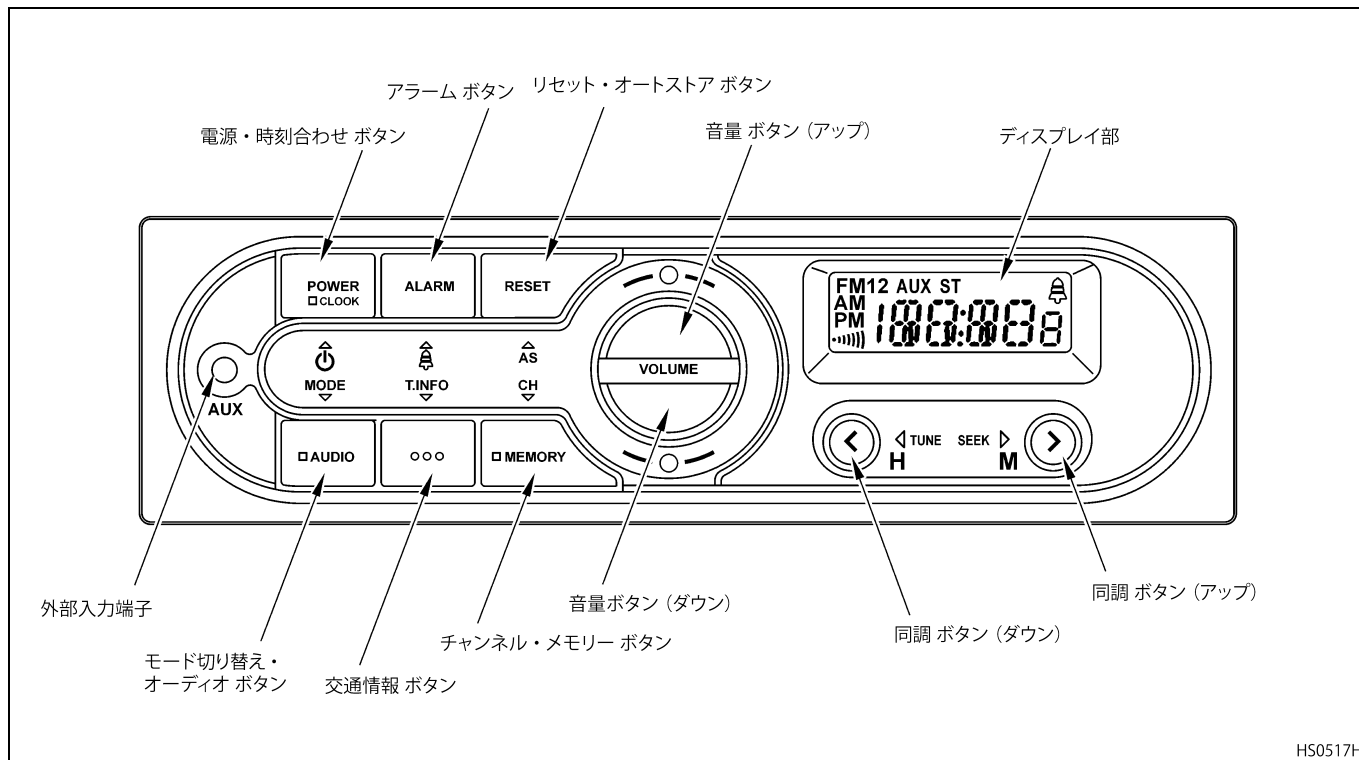
---

A M / F M ラジオ ..... 9-2

Bluetooth® 付オーディオ★ ..... 9-11

## AM / FM ラジオ

キースイッチを“ACC”または“ON”位置にすると、表示部に時刻が表示されます。この状態でラジオの電源を入れると時刻表示のままラジオを聞くことができます。



## はじめに

## 使用上のご注意

 警告

- 安全のため走行中は、スイッチなどの操作を行わないでください。また、車外の音が聞こえないと事故につながる恐れがあります。車外の音が聞こえる音量で使用してください。
- 本体を分解したり、改造しないでください。
- 音が出ない、表示が出ないなどの故障状態で使用しないでください。万一、異物が入ったり、水がかかったり、煙が出たり、異臭がするなどの異常がございましたら、直ちに使用を中止してください。
- 前記の注意事項を守らないと本機の故障や火災の原因となる恐れがあります。

 注意

- 電源を切るときは、音量を最小にしてください。電源 ON 時に突然大きな音が出て聴力障害などの原因となることがあります。
- 無線機や携帯電話等については、オーディオ本体から離して、設置・使用してください。

## 本体のお手入れについて

 注意

- 本機をお手入れするときには、樹脂加工部にベンジンやシンナーなどの溶剤を使用しないでください。部品変形により故障し、火災などの原因となることがあります。

## アドバイス

- 本機をお手入れするときには、やわらかい乾いた布で軽く拭いてください。汚れがひどいときは、水で薄めた中性洗剤をやわらかい布につけて軽く拭きとり、乾いた布で仕上げてください。
- 自動車用クリーナーなどは使用しないでください。変質したり、塗料がはげる原因となります。また、ゴムやビニール製品を長時間接触させておくと、シミがつくことがあります。

## 表示画面について

## アドバイス

- 非常に寒いときに、画面の動きが遅くなったり、画面が暗くなったりすることがありますが、故障ではありません。常温に戻れば回復します。
- 表示画面の表示色が、本体の熱や車内の温度によって変色することがありますが、発光体特有の現象で、故障ではありません。常温に戻れば回復します。



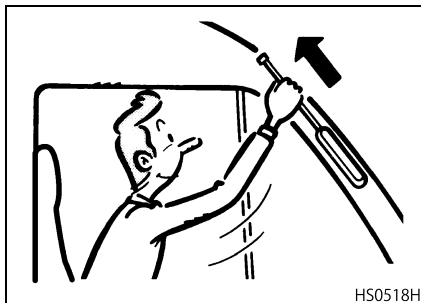
## ラジオについて

## アドバイス

- FM 放送は、AM 放送に比べて高音質でステレオ放送に良い反面、移動車両での受信には、次のような特性（故障ではありません）があります。
  - 電波の直進性が強い  
山やビルなどの影響を受けやすく、AM 電波より受信エリアが狭い。
  - 音の消失現象  
ビルなどの建物に電波が反射されやすく、音が途切れたり雑音が生じることがあります。
  - 音のひずみ現象  
放送局からの直接波と、ビルなどの反射波を同時に受信すると、雑音や声のかすれなどの現象が起こることがあります。

## アンテナの操作

アンテナのロッドをいっぱい引き伸ばします。アンテナが伸びていないと雑音が入ったり感度が悪くなります。



HS0518H

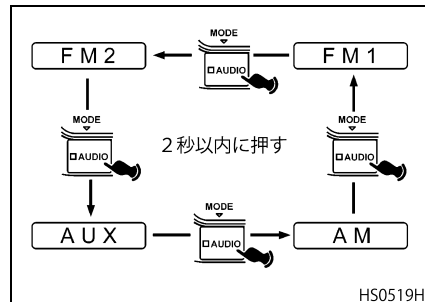


警告

走行中はアンテナの操作を行わないでください。

## モード切り替えのしかた

- モード切り替えボタンを押すたびに、AM/FM バンド/AUX 入力に切り替わります。



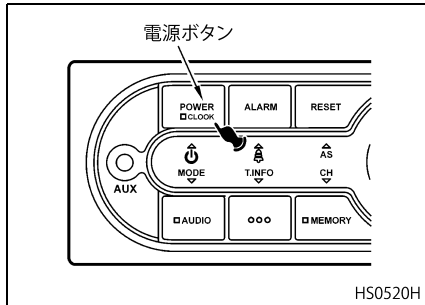
HS0519H

- 外部入力機器を使用するときは、「AUX 入力のしかた」をご覧ください。

## ラジオの操作要領

### 電源 ボタン

電源 ボタンを押すと、電源が“ON”になり、もう一度押すと電源が“OFF”になります。

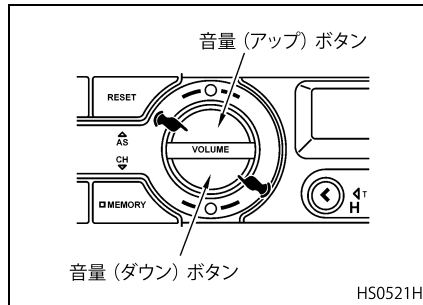


### ⚠ 注意

- バッテリーあがり防止のため、本機を使用するときは、エンジンをかけた状態で行ってください。
- 電源を切るときは、音量を最小にしてください。電源を入れたときに突然大きな音が出て、聴力障害などの原因となることがあります。

### 音量 ボタン

音量（アップ）ボタンを押すと、音量が大きくなり、音量（ダウン）ボタンを押すと小さくなります。押し続けると連続的に変化します。



### ⚠ 注意

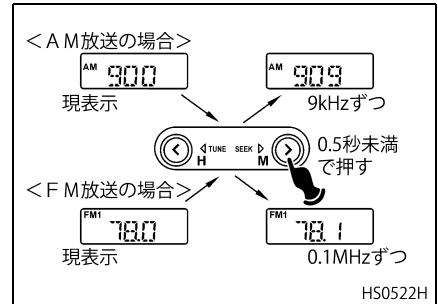
運転中は、車外の音が聞こえる程度の音量にしてください。

### 同調 ボタン

周波数を切り替えるボタンです。お好みの放送局に選局してください。

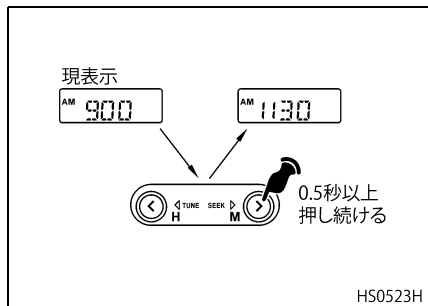
手動同調（マニュアルチューニング）

- 電波状況の弱い地域や電波状況の弱い放送局を受信するときには使用します。
- 同調 ボタン（アップまたはダウン）を押す（0.5 秒未満）と、押すたびに A M は 9kHz、F M は 0.1MHz ずつ周波数が変化します。



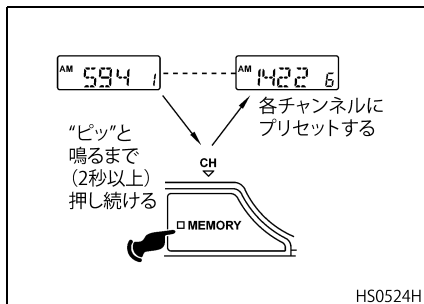
## 自動同調 (オートシーク)

- 同調 ボタン (アップまたはダウン) を “ピッ” という音がするまで押し続ける (0.5 秒以上) と放送局を受信してストップします。そのとき周波数をディスプレイ部に表示します。
- 次の局を選ぶときは、一度手を離してから再度押ししてください。0.5 秒以上押し続けると次の局をオートサーチします。



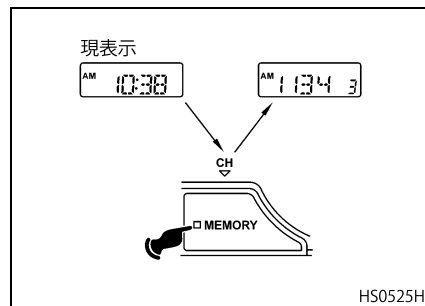
## 放送局をプリセットしたいとき

あらかじめ放送局を記憶 (プリセット) させておくと、チャンネル ボタンを押すだけでセットされた放送局を受信できます。なお、受信した放送局の周波数とチャンネル番号を、ディスプレイ部に表示します。



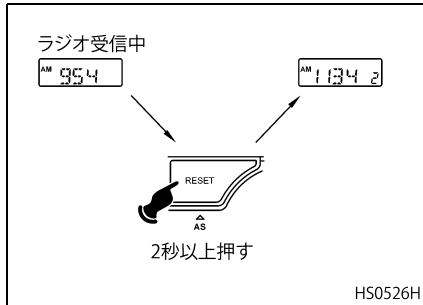
## プリセット手順

- メモリー ボタンには、AM、FM 1、FM 2 にそれぞれ 6 局ずつ、合計 18 局を記憶 (プリセット) させることができます。
- 同調 ボタン (自動または手動) で記憶したい放送局を受信します。
- ラジオ受信中にメモリー ボタンを押し続ける (0.5 秒以上) と、プリセットモードになります。
- チャンネル ボタンで記憶されるチャンネルを選択後、メモリー ボタンを押し続ける (0.5 秒以上) と、プリセットできます。



## オートストア

オートストア ボタンを“ピッ”という音がするまで押し続ける（2秒以上）と、当該地区の電波の強い順に6局を周波数の低い放送局から順に記憶（プリセット）します。

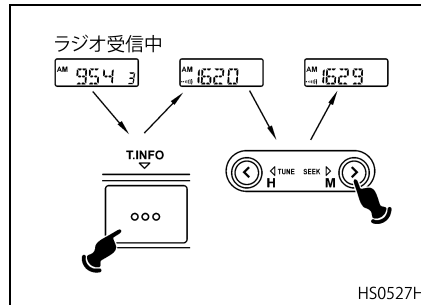


## アドバイス

- オートストアは1周サーチすると解除されます。
- オートストアは表示中のバンドに対して行われます。

## 交通情報を聞きたいとき

- 交通情報放送地域で交通情報 ボタンを押すと、交通情報を聞くことができます。
- 交通情報 ボタンを押すと、最初に1,620 kHzを受信し、交通情報マークが点滅します。
- 交通情報を受信中に同調 ボタンを押すたびに1,620 kHzと1,629 kHzが切り替わります。
- ラジオ放送に戻すときは、再度交通情報 ボタンを押してください。聞いていた放送局に戻ります。

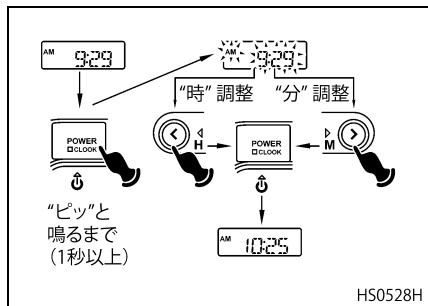


## 時刻合わせのしかた

- 時刻合わせ ボタンを“ピッ”という音がするまで押し続ける（1秒以上）と、時刻表示が点滅し時刻合わせモードになります。
- 点滅中に同調 ボタン（Hマーク）を押すと“時”調整、同調 ボタン（Mマーク）を押すと“分”調整ができます。（“分”調整中に59分から00分になっても、“時”は繰り上がりません。）
- ボタンを押し続けると連続して数字が変わります。
- 再度時刻合わせ ボタンを押すと、点滅が止まり調整した時刻にセットされます。

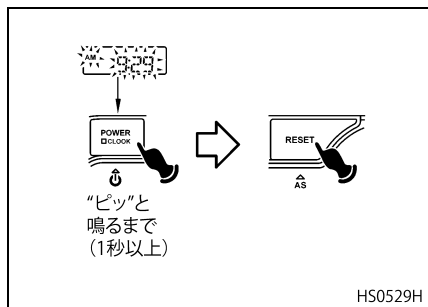
## アドバイス

- 15秒以上ボタン操作が行われなときは、元の状態に戻ります。初めから操作をやり直してください。
- 時刻表示は12時間表示です。AM（午前）とPM（午後）の表示を確認してください。
- 点検や修理などでバッテリーを外したときには、もう一度、時刻合わせをしてください。



### 時報合わせ

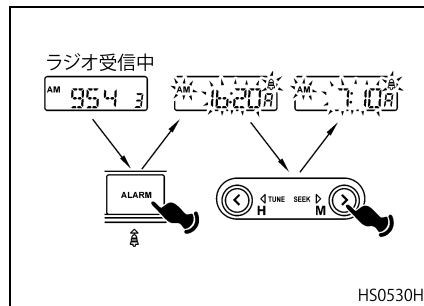
時刻合わせモード（時刻が点滅表示）中に、時報に合わせてリセットボタンを押すと、正時にセット（時報合わせ）されます（秒をリセットする）。



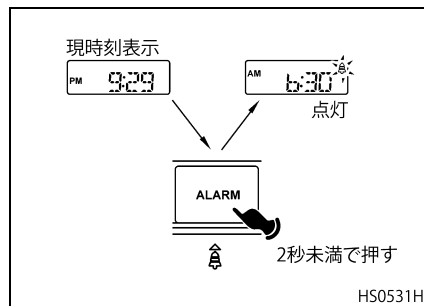
### アラーム（目覚まし）のセット法

例）7時10分にアラームをセットしたいとき

- アラーム ボタンを“ピッ”という音ができるまで押し続ける（2秒以上）と、アラームマークが点滅し、アラーム時刻合わせモードになります。
- 点滅中に同調ボタン（Hマーク）を押すと“時”調整、同調ボタン（Mマーク）を押すと“分”調整ができます。（“分”調整中に59分から00分になっても、“時”は繰り上がりません。）
- ボタンを押し続けると連続して数字が変わります。
- アラーム ボタンを押すと、アラーム時刻が設定され、アラーム時刻合わせモード前のモードに戻ります。



- アラーム ボタンを押し（2秒未満）、アラームマークを点灯させると、設定した時刻にアラームが作動します。

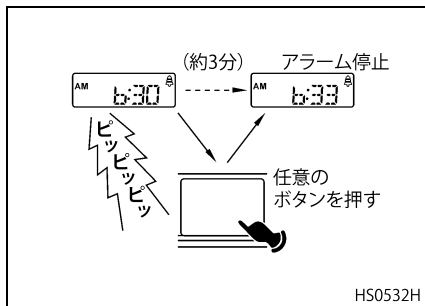


## アドバイス

- アラーム マークが点灯していないときは、アラーム ブザーは鳴りません。
- アラームを一度セットする（アラーム マークを表示させる）と、毎日同じ時刻にブザーが鳴ります。

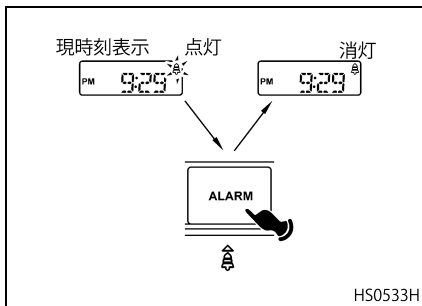
## アラーム ブザーの止め方

アラーム ブザーは 3 分間鳴り続けます。途中でやめるときは、任意のボタンを押してください。



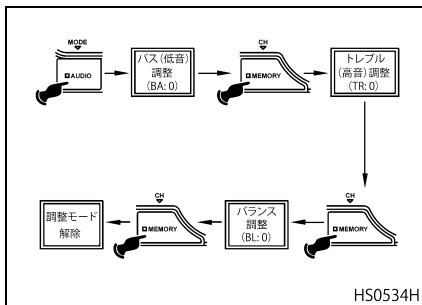
## アラームの解除

アラーム機能をキャンセルするときは、アラーム ボタンを押して、アラーム マークを消灯してください。

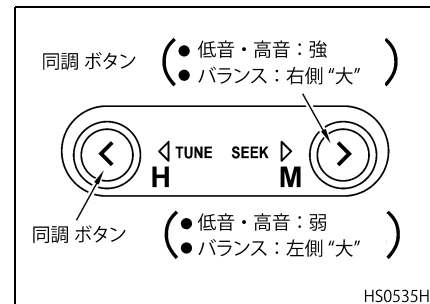


## 音質調整のしかた

オーディオ ボタンを“ピッ”という音がするまで押し続ける（2 秒以上）と、音質調整モードになります。メモリー ボタンを押すたびに、音質調整モードが切り替わります。



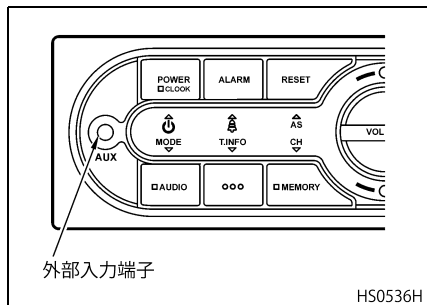
- 低音・高音調整時は同調 ボタン（H マーク）を押すと、低音や高音の音質が強調されます。同調 ボタン（M マーク）を押すと音質を抑えることができます。
- ボタンを押し続けると連続して数字が変わります。



- バランス調整時は同調 ボタン（H マーク）を押すと、左側のスピーカーの音量が大きくなります。
- 同調 ボタン（M マーク）を押すと、右側のスピーカーの音量が大きくなります。
- ボタンを押し続けると連続して数字が変わります。

## AUX 入力のしかた

- 市販の 3.5mm ステレオミニプラグコードを使用して、ポータブルオーディオを本機正面パネルの [AUX 入力端子] へ接続してください。



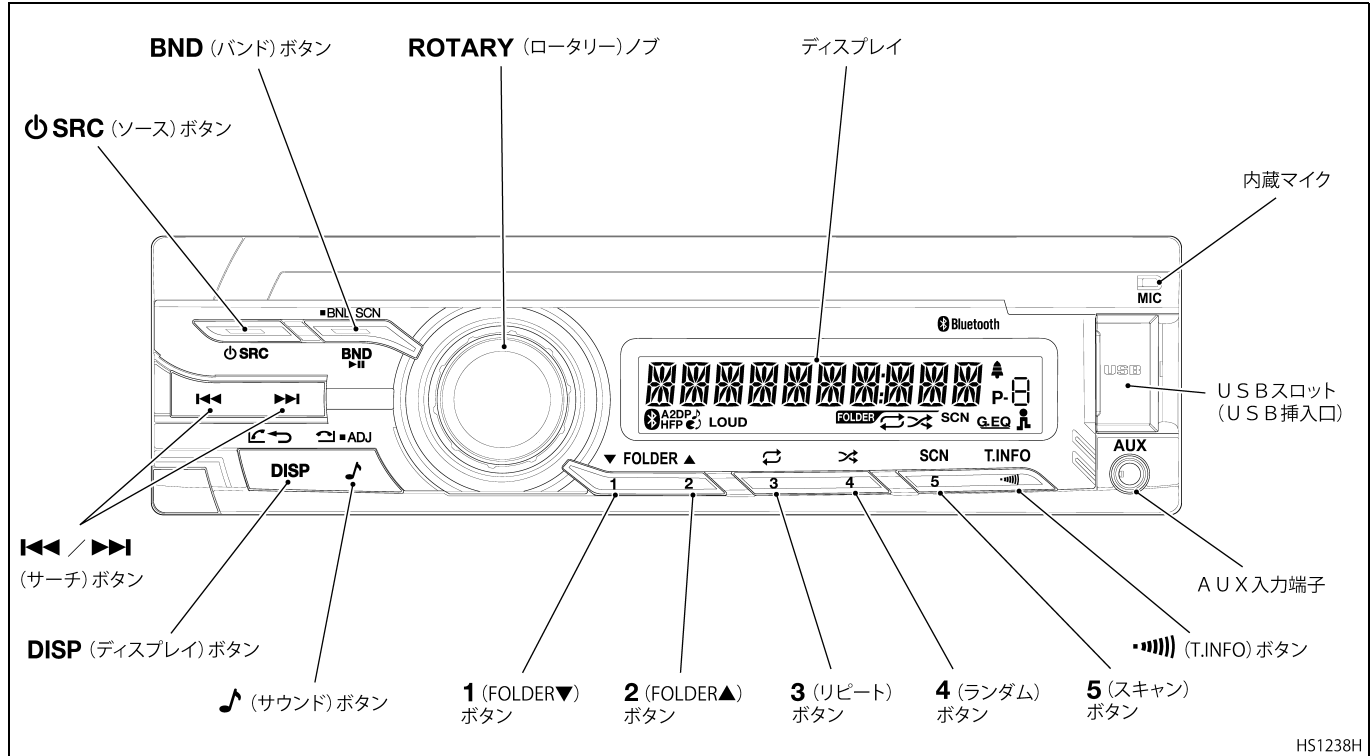
- モード切り替え ボタンを繰り返し押し、AUX モードに切り替えてください。

### ⚠ 注意

- プラグを接続している状態で、プラグに無理な力を加えないでください。また、ポータブルオーディオを使用しないときは、プラグを抜いてください。
- AUX プラグの形状により直接ジャックに挿入できない場合は、延長ケーブルを使用してください。

# Bluetooth® 付オーディオ★

## Bluetooth 付 AM / FM ラジオ







## はじめに

## 使用上のご注意

 警告

- 安全のため走行中は、スイッチなどの操作を行わないでください。また、車外の音が聞こえないと事故につながる恐れがあります。車外の音が聞こえる音量で使用してください。
- 本体を分解したり、改造しないでください。
- 音が出ない、表示が出ないなどの故障状態で使用しないでください。万一、異物が入ったり、水がかかったり、煙が出たり、異臭がするなどの異常がございましたら、直ちに使用を中止してください。
- 前記の注意事項を守らないと本機の故障や火災の原因となる恐れがあります。

 注意

- 電源を切るときは、音量を最小にしてください。電源 ON 時に突然大きな音が出て聴力障害などの原因となることがあります。
- 無線機等については、オーディオ本体から離して、設置・使用してください。

## 本体のお手入れについて

 注意

- 本機をお手入れするときには、樹脂加工部にベンジンやシンナーなどの溶剤を使用しないでください。部品変形により故障し、火災などの原因となることがあります。

## アドバイス

- 本機をお手入れするときには、やわらかい乾いた布で軽く拭いてください。汚れがひどいときは、水で薄めた中性洗剤をやわらかい布につけて軽く拭きとり、乾いた布で仕上げてください。
- 自動車用クリーナーなどは使用しないでください。変質したり、塗料がはげる原因となります。また、ゴムやビニール製品を長時間接触させておくと、シミがつくことがあります。

## ディスプレイについて

## アドバイス

- 本機のディスプレイ部（アクリル部品）の一部分に、細かいスジが見える場合があります。これは製造過程でやむを得ず生じるもので、「傷」や「ひび割れ」などではありません。また、本機の性能および安全性を損なうものではありません。
- 直射日光などの関係により、製品に光が反射する恐れがあります。運転の際は十分ご注意ください。

## 表示画面について

## アドバイス

- 非常に寒いときに、画面の動きが遅くなったり、画面が暗くなったりすることがありますが、故障ではありません。常温に戻れば回復します。
- 表示画面の表示色が、本体の熱や車内の温度によって変色することがありますが、発光体特有の現象で、故障ではありません。常温に戻れば回復します。

## エラー表示について

## アドバイス

本機はシステム保護のため、各種の自己診断機能を備えています。エラー表示はディスプレイに表示されます。エラーが表示されたときには、「エラー表示について」(9-44 ページ)の項を参照して障害を取り除いてください。障害を取り除けば、通常の動作になります。

## USB スロットについて

 注意

USB スロットは、音楽メディア接続用です。携帯電話やスマートフォン等の電子機器の充電には、パワーアウトレットをご使用ください。

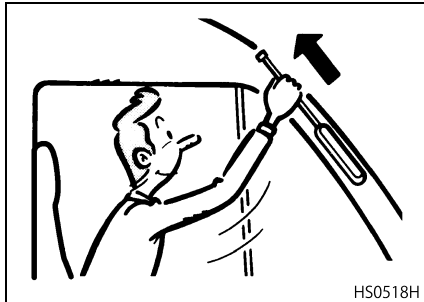
## ラジオについて

## アドバイス

- FM 放送は、AM 放送に比べて高音質でステレオ放送に良い反面、移動車両での受信には、次のような特性(故障ではありません)があります。
  - 電波の直進性が強い  
山やビルなどの影響を受けやすく、AM 電波より受信エリアが狭い。
  - 音の消失現象  
ビルなどの建物に電波が反射されやすく、音が途切れたり雑音が生じることがあります。
  - 音のひずみ現象  
放送局からの直接波と、ビルなどの反射波を同時に受信すると、雑音や声のかすれなどの現象が起こることがあります。

## アンテナの操作

アンテナのロッドをいっぱい引き伸ばします。アンテナが伸びていないと雑音が入ったり感度が悪くなります。



HS0518H



警告

走行中はアンテナの操作を行わないでください。

## CDの再生について（CDプレーヤーのみ）



注意

万一異常が発生したときでも、絶対にケースを開けて分解したり、回転部分に注油したりすることはやめてください。

## アドバイス

- ディスクを再生中、振動の激しい悪路を走行すると、音飛びを起こすことがあります。
- ディスクをイジェクトした状態で走行しないでください。走行中の振動により、ディスクが落下する恐れがあります。

## CDについて（CDプレーヤーのみ）



注意

- 以下のディスクは、ディスクに傷がついたりディスクが取り出せなくなる可能性があるため使用しないでください。
  - ・ 8 cm CD
  - ・ 異型のディスク
  - ・ デュアルディスク (Dual Disc)
- ディスク面にラベルを貼ったり、鉛筆やペンなどで文字を記入しないでください。
- ディスクの表面に、傷や指紋を付けないように扱ってください。
- セロハンテープやラベルなどの糊がはみ出したり、はがした跡があるディスクは使用しないでください。そのまま本機に挿入すると、ディスクが取り出せなくなったり、故障する原因となることがあります。

## 基本の操作

### 電源を入れる・電源を切る

- [**⏻ SRC**] ボタンを押します。
  - [**⏏ (イジェクト)**] ボタン以外のボタンを押しても、電源が入りません。
  - 電源が OFF のときは、時計表示になります。

#### ⚠ 注意

バッテリーあがり防止のため、本機を使用するときは、エンジンをかけた状態で行ってください。

- 電源を切るには、[**⏻ SRC**] ボタンを押し続けます (約 1 秒間)。

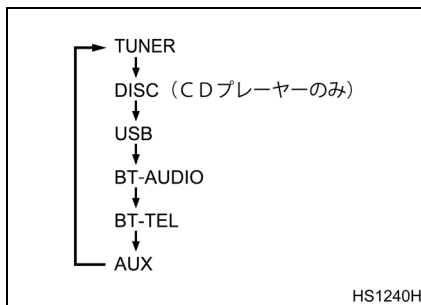
#### ⚠ 注意

電源を切るときは、音量を最小にしてください。電源を入れたときに突然大きな音が出て、聴力障害などの原因となることがあります。

### ソースを選ぶ

ラジオ・CD・AUX などのソースを選ぶときに使用します。

- [**⏻ SRC**] ボタンを押します。
  - 押すたびに、次のようにソースが切り替わります。

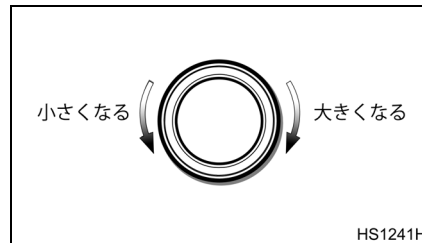


### アドバイス

- ディスクが入っていないときは「DISC」は表示されません。(CDプレーヤーのみ)
- USB 接続機器が接続されていないときは、「USB」は表示されません。
- Bluetooth 機器が登録 (ペアリング) されていないときは、「BT-AUDIO」および「BT-TEL」は表示されません。

### 音量を調整する

- [**ROTARY**] ノブを回します。
  - ・ 大きくする：反時計方向
  - ・ 小さくする：時計方向



#### ⚠ 注意

運転中は、車外の音が聞こえる程度の音量にしてください。

### 時計を表示する

- [**DISP**] ボタンを押して、時計表示を選びます。
  - ・ 詳しくは“表示を切り替える”(9-17 ページ)の項を参照してください。

## 時刻を合わせる

- 時計表示時に、[DISP] ボタンを押し続けます (約2秒間)。
  - ディスプレイに「SET CLOCK」が表示されます。

## アドバイス

時刻を合わせる途中で他のボタンを操作すると、時刻は調整されません。

- [ROTARY] ノブを押します。
- [◀◀]、[▶▶] ボタンを押して、“時” または “分” を選びます。
  - 点滅している時刻が合わせられます。
- [ROTARY] ノブを回して、時刻を合わせます。
- [ROTARY] ノブを押します。
  - 時刻が決定します。

## アドバイス

点検や修理などでバッテリーを外したときには、もう一度、時刻合わせをしてください。

## アラームを設定する

- 時計表示時に、[DISP] ボタンを押し続けます (約2秒間)。
  - ディスプレイに「SET CLOCK」が表示されます。
- [ROTARY] ノブを回して、「SET ALARM」を選び、[ROTARY] ノブを押します。
- [ROTARY] ノブを回して、「ON」を選び、[ROTARY] ノブを押します。
  - 「OFF」を選ぶと、アラームの設定が解除されます。
- [◀◀]、[▶▶] ボタンを押して、“時” または “分” を選びます。
  - 点滅している時刻が合わせられます。
- [ROTARY] ノブを回して、時刻を合わせます。
- [ROTARY] ノブを押します。
  - アラーム設定がされ、ディスプレイ内の [🔔 (アラーム)] インジケーターが点灯します。
- [DISP] ボタンを2回押しすと、時計表示に戻ります。

## アラームを止める

- アラーム中に本機のいずれかのボタンを押すと、アラームが止まります。

## アドバイス

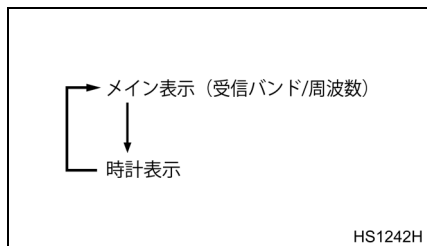
アラームを止めてもアラームのセットは継続され、翌日以降も同じ時間に繰り返しアラームが作動します。アラームのセットを解除したい場合は、設定を「OFF」にしてください。

## 表示を切り替える

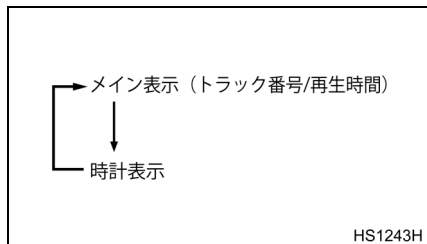
ラジオモード時、CD 再生時 (CD プレーヤーのみ)、Bluetooth 機器再生時、USB 機器再生時のディスプレイ表示を切り替えます。

- [DISP] ボタンを押します。
  - 押すたびに、次のように表示が切り替わります。

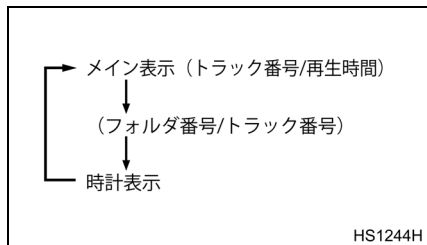
## ラジオモード



## 音楽 CD 再生時 (CD プレーヤーのみ)



## USB 機器、Bluetooth 機器再生時



## オーディオ設定

## オーディオの設定

1. [♪(サウンド)] ボタンを押して、サウンド設定モードにします。
2. [◀◀], [▶▶] ボタン押して、変更したいモードを選びます。
  - ・ 押すたびに以下のように設定項目が切り替わります。



- \* 1 : 設定値を調整する時、[ROTARY] ノブを押してください。
- \* 2 : (EQ SELECT) が「G-EQ」に設定時、表示されます。
- \* 3 : (EQ SELECT) が「BASS/TREB」に設定時、表示されます。

## グラフィック・イコライザーの設定

はじめに、プリセットされた音質カーブを選びます。更に音質をきめ細かく調整することができます。お好みの音質に設定してお楽しみください。

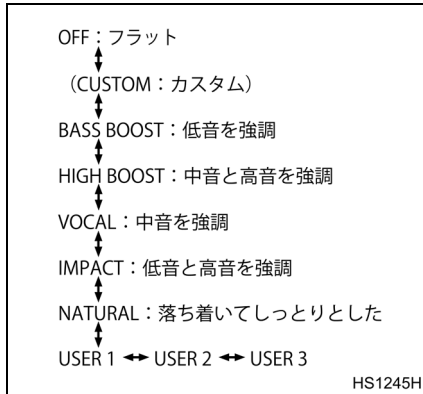
- 初期設定は、「NATURAL」です。

1. [♪(サウンド)] ボタンを押して、サウンド設定モードにします。
2. [◀◀], [▶▶] ボタン押して、「G-EQ」を選び、[ROTARY] ノブを押します。

## アドバイス

「G-EQ」が表示されない場合は、「音質の調整方法を設定する (EQ SELECT)」(9-22 ページ) から、「G-EQ」に設定を変更してください。

3. [ROTARY]ノブを回して、プリセットされた音質を選び、[ROTARY]ノブを押します。



4. さらに、お好みの音質調整を行う場合には、[ROTARY]ノブを押します。
5. [◀▶]、[▶▶] ボタン押して、設定を変更したい周波数を選びます。
6. [ROTARY]ノブを回して、調整します。
- 各周波数帯の調整範囲は、-6 ~ +6です。
7. [1] ~ [3] ボタンを押し続ける (約2秒間) と、“ピツ”と音が鳴り、「USER1」 ~ 「USER3」に設定が記憶されます。

### アドバイス

「BASS BOOST」、「HIGH BOOST」、「VOCAL」、「IMPACT」、「NATURAL」の各モード時に調整し、「USER 1」 ~ 「USER 3」に記憶しなかった場合、「CUSTOM」に一時的に保存されます。

8. [♪(サウンド)] ボタンを押すと、元の画面に戻ります。

### 音質の調整 (バス/トレブル)

低音/高音をお好みのレベルに調整することができます。

● 初期設定は、「0」です。

- [♪(サウンド)] ボタンを押して、サウンド設定モードにします。
- [◀▶]、[▶▶] ボタン押して、「BASS」または「TREB」を選び、[ROTARY]ノブを押します。

### アドバイス

「BASS」または「TREB」が表示されない場合は、“音質の調整方法を設定する (EQ SELECT)” (9-22 ページ) から、「BASS/TREB」に設定を変更してください。

- [ROTARY]ノブを回して、レベルを調整します。
  - 調整範囲は、-15 ~ +15です
- [♪(サウンド)] ボタンを押すか、約10秒間操作をしないと元のモードに戻ります。



### 左右のスピーカー音量バランスの調整 (バランス調整)

左右のスピーカーの音量バランスを調整することができます。

- 初期設定は、「0」です。
1. [♪(サウンド)] ボタンを押して、サウンド設定モードにします。
  2. [◀▶]、[▶▶] ボタン押し、「BAL」を選びます。
  3. [ROTARY] ノブを回して、左右のスピーカーの音量バランスを調整します。
    - ・ 調整範囲は、LEFT：7～RIGHT：7です。
  4. [♪(サウンド)] ボタンを押すか、約10秒間操作をしないと元の画面に戻ります。

### 前後のスピーカー音量バランスの調整 (フェダー調整)

前後のスピーカーの音量バランスを調整することができます。



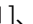

- 初期設定は、「0」です。
1. [♪(サウンド)] ボタンを押して、サウンド設定モードにします。
  2. [◀▶]、[▶▶] ボタンを押して、「FAD」を選びます。
  3. [ROTARY] ノブを回して、前後のスピーカーの音量バランスを調整します。
    - ・ 調整範囲は、FRONT：7～REAR：7です。
  4. [♪(サウンド)] ボタンを押すか、約10秒間操作をしないと元のモードに戻ります。

### インテリジェント・チューンの設定

- 初期設定は、「OFF」です。
1. [♪(サウンド)] ボタンを押して、サウンド設定モードにします。
  2. [◀▶]、[▶▶] ボタン押し、「INTELTUNE」を選び、[ROTARY] ノブを押します。
  3. [◀▶]、[▶▶] ボタン押し、効果を出したい機能を選びます。
    - ・ S-RESTORER (サウンドリスタアラー)：圧縮オーディオを原音の音質に近づけます。
    - ・ V-BASS (バーチャルバス)：迫力ある重低音を放ちます。
    - ・ D-BEAT (ダイナミックビートエンハンサー)：音源のメリハリ感が再現され、迫力あるビートが楽しめます。
  4. [ROTARY] ノブを回して、「OFF/LOW/MID/HIGH」を変更します。
    - ・ 「LOW/MID/HIGH」を選ぶと、ディスプレイ内の [i] (インテリジェント・チューン) インジケーターが点灯します。
  5. [♪(サウンド)] ボタンを押すと、元の画面に戻ります。




## ラウドネスの調整

音量が小さいときでも、聞き易いように低音／高音を強調します。

- 初期設定は、「ON」です。
- 1. [  (サウンド) ] ボタンを押して、サウンド設定モードにします。
- 2. [  ]、[  ] ボタン押して、「LOUD」を選びます。
- 3. [ **ROTARY** ] ノブを回して、「ON」を選びます。
  - ・ 「ON」にすると、ディスプレイ内の[**LOUD**]インジケーターが点灯します。
  - ・ 「OFF」を選ぶとラウドネスが解除されます。
- 4. [  (サウンド) ] ボタンを押すと、元のモードに戻ります。

## システム設定 (アジャストモード)

### 設定項目の選びかた

1. [  (サウンド) ] ボタンを押し続けま  
ず (約 1 秒間)。
2. [  ]、[  ] ボタンを押して、設定する項目を選びます。(押すたびに、アジャストモード表示が次の通りに切り替わります。設定は、各設定項目の設定手順をご覧になり設定してください。)
  - ・ 「AUTO STORE」(ラジオモード時のみ表示)：オートストア (9-24 ページ参照)
  - ・ 「DX/LO」(ラジオモード時のみ表示)：「DX/LOCAL」の設定 (9-24 ページ参照)
  - ・ 「AUX SENS」(AUX モード時のみ表示)：外部入力感度調整 (9-39 ページ参照)
  - ・ 「BT SELECT」：Bluetooth 機器の選択設定 (9-32 ページ参照)
  - ・ 「BT DELETE」：Bluetooth 機器の削除設定 (9-33 ページ参照)
  - ・ 「BT DISCON」：Bluetooth 機器の切断設定 (9-33 ページ参照)
  - ・ 「A-ANSWER」：着信時の自動応答設定 (9-34 ページ参照)

- ・ 「PIN CODE」：PIN コードの変更 (9-22 ページ参照)
- ・ 「DIMMER」：ディマー調整 (9-22 ページ参照)
- ・ 「BEEP」：ビープ音の設定 (9-22 ページ参照)
- ・ 「EQ SELECT」：音質調整方法の設定 (9-22 ページ参照)
- ・ 「SPEAKER」：スピーカーの切り替え設定 (9-23 ページ参照)
- ・ 「RESET」：設定メモリーをリセットする (9-23 ページ参照)

## P I N コードを変更する (PIN CODE)

Ver.2.1 より低い Bluetooth 機器をペアリングする際に使用する 4 ケタの P I N コードを、変更することができます。

- 初期設定は、「1234」です。
1. [♪(サウンド)] ボタンを押し続けます (約 2 秒間)。
  2. [◀◀]、[▶▶] ボタンを押して、「PIN CODE」を選び、[ROTARY] ノブを押します。
  3. [◀◀]、[▶▶] ボタンを押して、変更したいケタを選びます。
    - ・ 点滅しているケタが変更できます。
  4. [ROTARY] ノブを回して、数字を変更します。
    - ・ 0～9の数字が選択可能です。
  5. [ROTARY] ノブを押し続けます (約 2 秒間)。
    - ・ ディスプレイに「MEMORY」が表示され、P I N コードの変更が完了します。
  6. [DISP] ボタンを押すと元のモードに戻ります。

## ディスプレイ照明を設定する (DIMMER)

車のイルミネーションに連動させて、照明を減光させることができます。

- 初期設定は、「ON」です。
1. [♪(サウンド)] ボタンを押し続けます (約 2 秒間)。
  2. [◀◀]、[▶▶] ボタンを押して、「DIMMER」を選びます。
  3. [ROTARY] ノブを回して、「ON」を選びます。
    - ・ 「OFF」を選ぶとディスプレイ照明機能が解除されます。
  4. [DISP] ボタンを 2 回押すと元のモードに戻ります。

## ビープ音を設定する (BEEP)

ボタン操作時のビープ音を設定します。「ON」のとき、ボタン操作時にスピーカーから“ピッ”と音がします。

- 初期設定は、「ON」です。
1. [♪(サウンド)] ボタンを押し続けます (約 2 秒間)。
  2. [◀◀]、[▶▶] ボタンを押して、「BEEP」を選びます。

3. [ROTARY] ノブを回して、「ON」を選びます。
  - 「OFF」を選ぶと、ビープ音機能が解除されます。
4. [DISP] ボタンを 2 回押すと元のモードに戻ります。

## 音質の調整方法を設定する (EQ SELECT)

音質の調整方法(「G-EQ」または「BASS/TREB」)を切り替えます。

- 初期設定は、「G-EQ」です。
1. [♪(サウンド)] ボタンを押し続けます (約 2 秒間)。
  2. [◀◀]、[▶▶] ボタンを押して、「EQ SELECT」を選びます。
  3. [ROTARY] ノブを回して、設定を選びます。
    - ・ 「G-EQ」：グラフィックイコライザーによる音質調整。
    - ・ 「BASS/TREB」：低音／高音による音質調整。
  4. [DISP] ボタンを 2 回押すと元のモードに戻ります。

## スピーカーの設定 (SPEAKER)

使用するスピーカーの ch 数を選びます。


- 初期設定は、「SP 4CH」です。
1. [  (サウンド) ] ボタンを押し続けます (約 2 秒間)。
  2. [  ]、[  ] ボタンを押して、「SPEAKER」を選びます。
  3. [ **ROTARY** ] ノブを回して、設定を選びます。
    - ・ SP 4CH: 前後 4ch のスピーカーを使用
    - ・ SP 2CH: 前 2ch のスピーカーを使用
  4. [ **DISP** ] ボタンを 2 回押すと元のモードに戻ります。

### アドバイス

- **Bluetooth 機器で通話する場合、前のスピーカーから音声が出力されません。**
- 「SP 2CH」に設定すると、フェーダー調整ができなくなります。


## 各種設定メモリーをリセットする (RESET)

システム設定 (アジャストモード) の設定を、全て初期設定にリセットします。

1. [  (サウンド) ] ボタンを押し続けます (約 2 秒間)。
2. [  ]、[  ] ボタンを押して、「RESET」を選びます。
3. 「ARE U SURE」の確認画面が表示されます。
  - ・ [ **ROTARY** ] ノブを回して、「CANCEL」を選ぶとリセットしません。
4. [ **ROTARY** ] ノブを押します。
  - ・ 各種の設定がリセットされます。
5. [ **DISP** ] ボタンを押すと元のモードに戻ります。

## ラジオを聴く

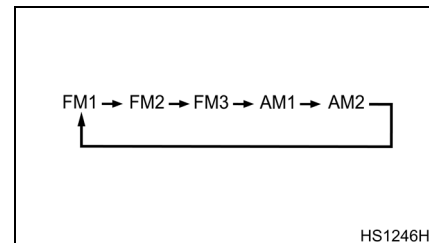
### ラジオを選ぶ

1. [  **SRC** ] ボタンを押して「TUNER」を選びます。

### 受信バンドを切り替える

受信バンド (FM/AM 放送) を切り替えます。

1. [ **BND** ] ボタンを押すたびに、以下のようにバンドが切り替わります。



## 受信感度を選ぶ (DX/LO)

受信感度を切り替えることができます。

- 初期設定は、「DX」です。
1. [ **♪** (サウンド) ] ボタンを押し続けます (約2秒間)。
  2. [ **◀◀** ]、[ **▶▶** ] ボタンを押して、「DX/LO」を選びます。
  3. [ **ROTARY** ] ノブを回して、設定を選びます。
    - ・ 「DX」：電波の強い放送局・弱い放送局、関係なく受信します。
    - ・ 「LOCAL」：電波の強い放送局のみ受信します。より良い音質の放送局をお楽しみいただけます。
  4. [ **DISP** ] ボタンを2回押すと元のモードに戻ります。

## 自動選局する (シーク選局)

放送局を自動的に選局します。

1. [ **◀◀** ]、[ **▶▶** ] ボタンを押し続けます (約1秒間)。
  - ・ 放送のあるところで、自動的に選局が止まります。

### アドバイス

受信感度 (DX/LO) の選択により、選局される放送局が変わります。

## 手動選局する (マニュアル選局)

1. [ **◀◀** ]、[ **▶▶** ] ボタンを押して、選局します。

### アドバイス

そのまま押し続けると、自動選局になります。

## プリセットメモリーの登録 (手動)

プリセットメモリーを手動で登録します。登録できるプリセットメモリーは、FM1、FM2、FM3、AM1、AM2 各5局の合計25局です。

1. [ **BND** ] ボタンを押して、メモリーしたい受信バンドを選びます。
2. [ **◀◀** ]、[ **▶▶** ] ボタンを押して、メモリーしたい放送局を選びます。
3. [ **1** ]～[ **5** ] ボタンのいずれかを押し続ける (約2秒間) と、押したボタンに放送局が登録されます。

## プリセットメモリーの登録 (オートストア機能)

受信感度の良い放送局を自動的にプリセットメモリーへ登録します。

1. [ **BND** ] ボタンを押して、メモリーしたい受信バンドを選びます。
  - ・ 自動メモリーは、受信バンド別に登録しますので、それぞれ登録してください。(FM時はFM3へ5局、AM時はAM2に5局、合計10局が登録されます。)
2. [ **♪** (サウンド) ] ボタンを押し続けます (約2秒間)。
3. [ **◀◀** ]、[ **▶▶** ] ボタンを押して、「AUTO STORE」を選びます。
4. [ **ROTARY** ] ノブを押し続けます (約2秒間)。
  - ・ 自動的に、受信感度の良い放送局が [ **1** ]～[ **5** ] ボタンに登録されていきます。

## アドバイス

- 自動メモリーをすると、これまで登録されていた放送局は消去されます。
- 登録できる放送局が5局に満たない場合は、工場出荷時の放送局が呼び出され、以前メモリーしていた放送局は消去されます。

## バンドスキャン機能について

受信感度の良い放送局を周波数順に探しながら、各局を7秒間ずつ聞くことができます。

1. [BND] ボタンを押して、聞きたい受信バンドを選びます。
2. [BND] ボタンを押し続けます (約1秒間)。
  - ・ バンドスキャンを開始します。

## 交通情報を聞く

1. 任意のモード画面で [●●●●] (T.INFO) ] ボタンを押します。
  - ・ 交通情報モード画面が表示されます。
2. もう一度 [●●●●] (T.INFO) ] ボタンを押すと元のモードに戻ります。

## アドバイス

- 交通情報モード時に、[◀◀]、[▶▶] ボタンを押すと、周波数 (1620KHz、1629KHz) が切り替わります。
- Bluetooth 機器で発信中／着信中／通話中は、[●●●●] (T.INFO) ] ボタンを押しても、交通情報モードになりません。
- 交通情報モードに切り替える前の表示が、他のモードの時計表示だった場合、交通情報モードのメイン表示 (T-INFO 1620) 後、時計表示に切り替わります。時計表示以外だった場合は、メイン表示「T-INFO」が表示されます。

CD/MP3/WMA を聴く  
(CD プレーヤーのみ)CD/MP3/WMA について  
フォルダ数／ファイル数

- MP3/WMA (ディスク)  
USB 機器  
フォルダ数：最大 999 フォルダ (1  
フォルダあたり最大 255 ファイル)  
ファイル数：最大 65535 ファイル

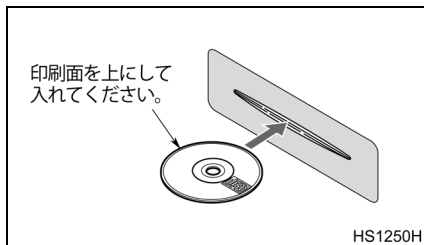
## ディスク再生について

- ディスクを入れると、タイトル表示部に「LOADING」を表示して、ディスク内のすべてのフォルダをチェックしたのち、再生がはじまります。チェックをしている間は音が出ません。読み込めないフォルダなど、作成したディスクによっては、チェックする時間がかかる場合があります。
- WMA の DRM (著作権保護) が ON のままのファイルを再生した場合は、音声が出されません。
- MP3/WMA データ以外のファイルは再生できません。

- 曲の再生はディスクに記録した順番に行われます(パソコン上で表示される順番通りに再生されるとは限りません)。
- 記録時のエンコーダーソフトによっては、若干ノイズが発生する場合があります。
- 読み込めないファイルは、そのファイルは飛ばして、次ファイルを再生します。記録時のエンコーダーソフトによっては、若干ノイズが発生する場合があります。
- 再生できないディスクが挿入された場合は、LOADING 後、「DISC ERROR」と表示されます。
- マルチセッションディスク(音楽 CD - DA の曲と MP3/WMA の曲が混在したディスク)再生時、正常に再生できない場合もあります。

## ディスクを入れる

1. ディスク挿入口に印刷面を上にして、ディスクを入れます。
  - 本機の電源が入っていない状態からでも、車のエンジンキーが ON または ACC であればディスクを入れると、自動的に電源が入り、再生を始めます。



## ⚠ 注意

- ディスク挿入口に手や指を入れないでください。また、異物を入れないでください。
- セロハンテープやレンタル CD のラベルなどの糊がはみ出していたり、はがした痕があったりする CD は使用しないでください。そのまま CD プレーヤーに入れると、CD が取り出せなくなり、故障の原因となります。
- ディスクがスムーズに挿入口に入らない場合は、本機に他のディスクが入っているか、修理が必要な場合が考えられます。
- CD-R または CD-RW で記録されたディスクでも使用できない場合があります。

## アドバイス

ディスクを入れると、全フォルダの曲を繰り返し聴く(オールリピート演奏)再生がはじまります。

## ディスクを取り出す

1. [▲(イジェクト)] ボタンを押します。
  - 本機の電源が入っていない状態からでも、[▲(イジェクト)] ボタンを押すと、ディスクを取り出すことができます。

## アドバイス

[▲(イジェクト)] ボタンを押してディスクを取り出すと、ラジオモードに切り替わります。

## すでに入っているディスクを聴く

1. [⏻SRC] ボタンを押して、「DISC」を選びます。
  - CD/MP3/WMA モードになると、自動的に再生がはじまります。
  - ディスクが入っていないときは、CD/MP3/WMA モードにはなりません。

## 再生を止める (一時停止)

1. [BND] ボタンを押します。
  - ディスプレイに「PAUSE」が表示され、一時停止します。
2. もう一度[BND] ボタンを押すと、一時停止が解除され再生を再開します。

## 曲を選ぶ

1. 次の曲を聴くときは、[▶▶] ボタンを押します。前の曲を聴くときは、[◀◀] ボタンを2回押します。

## アドバイス

- [▶▶] ボタンを押すと、次の曲が再生されます。また押した回数だけ先の曲が再生されます。
- [◀◀] ボタンを押すと、再生中の曲を最初から再生します。さらに押すと、押した回数だけ前の曲が再生されます。
- 曲の頭部分を再生しているときに [◀◀] ボタンを2回押すと、2曲前の曲へ戻ることがあります。

## 早送り／早戻しする

1. 早送りするときは、[▶▶] ボタンを押し続けます。早戻しするときは、[◀◀] ボタンを押し続けます。

## アドバイス

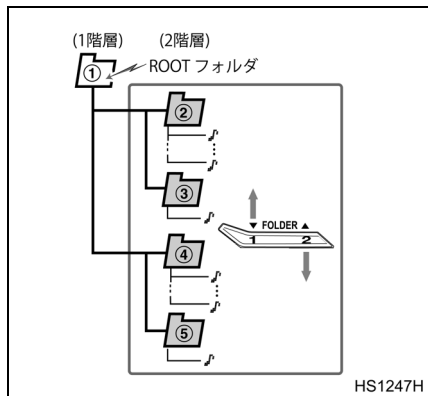
- MP3/WMA ディスクの場合は、開始および曲間で多少時間がかかります。また、再生時間表示に誤差が生じる場合があります。
- [◀◀] ボタンを押し続けても前の曲には戻らず、現在再生中の曲の頭より再生を始めます。



## フォルダを切り替える（フォルダ選択モード）

MP3/WMA ディスク再生時にフォルダを選択して、そのフォルダ内の最初の曲から再生します。

- [1]、[2] ボタンを押します。
  - [1]を押したときは前のフォルダに、[2]を押したときは次のフォルダに移ります。



## いろいろな再生（スキャン／リピート／ランダム演奏）

### アドバイス

- リピート／ランダム演奏は電源をOFFにした場合でも保持されます。
- スキャンは保持されません。

## 聴きたい曲を探す（スキャン演奏）

音楽 CD または MP3/WMA ディスク 1 フォルダ内に収録されている全曲を 10 秒間ずつ再生します。

- 曲再生から 10 秒以内に [5] ボタンを押します。
  - ディスプレイに、「SCAN ALL」を 2 秒間表示し、[SCN (スキャン)] インジケータが点灯し、スキャン演奏を開始します。

### アドバイス

スキャン演奏は、再生している曲の次の曲からはじまります。

## 曲を繰り返し聴く（トラックリピート演奏）

再生中の曲を繰り返し再生します。

- [3] ボタンを押します。
  - ディスプレイに、「RPT ONE」を 2 秒間表示し、[↺ (リピート)] インジケータが点灯し、トラックリピート演奏になります。

## フォルダ内の曲を繰り返し聴く（フォルダリピート演奏）

再生中の MP3/WMA フォルダ内の曲を繰り返し再生します。

- [3] ボタンを 2 回押します。
  - ディスプレイに、「RPT FOLDER」を 2 秒間表示し、[FOLDER] と [↺ (リピート)] インジケータが点灯し、フォルダリピート演奏になります。

## ディスク全体の曲をランダムに聴く（オールランダム演奏）

MP3/WMA ディスク全体の曲を順不同に再生します。

- [4] ボタンを押します。
  - ディスプレイに「RDM ALL」を 2 秒間表示し、[↻ (ランダム)] インジケータが点灯し、オールランダム演奏を開始します。

## フォルダ内の曲をランダムに聴く (フォルダランダム演奏)

再生中のMP3/WMA フォルダ内の曲を順不同に再生します。

1. [4] ボタンを2回押します。
  - ディスプレイに「RDM FOLDER」を2秒間表示し、[FOLDER] と [◀▶ (ランダム)] インジケータが点灯し、フォルダランダム演奏を開始します。

## 通常の演奏に戻すには …

1. もう一度、同じボタンを押します。(トラックリピート演奏およびオールランダム演奏の場合は、同じボタン2回押してください。)
  - それぞれのインジケータが消灯し、再生している曲から通常の演奏になります。

## USB 機器を接続して使う

### USB 機器の操作について

この項では、USB 機器を本機に接続したときの操作について説明しています。次の操作は CD/MP3/WMA と同様の操作です。

- 曲を選ぶ
  - 早送り/早戻し
  - 一時停止
  - スキャン/リピート/ランダム演奏
- 詳しくは、“CD/MP3/WMA を聴く (CD プレーヤーのみ)” (9-25 ページ) の項をご覧ください。

### USB 機器について

- 本機で再生できるオーディオファイルは、MP3/WMA ファイルです。詳しくは“CD/MP3/WMA について” (9-25 ページ) の項をご覧ください。
- 本機の USB スロットに接続をして再生できる USB 機器は、「USB マスストレージクラス」として認識されることが条件となり、すべての USB 機器の動作を保証するものではありません。  
※「USB マスストレージクラス」に準拠したデバイスは、特殊なドライバーやアプリケーションソフトを

使用することなく接続するだけで使用できます。

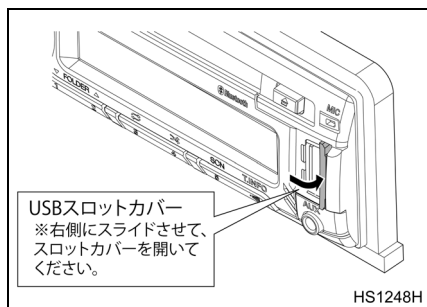
- 使用する USB 機器が「USB マスストレージクラス」に準拠しているかは、USB 機器の販売メーカーにお問い合わせください。
- 記録されているデータを消失してしまったときのために、貴重なデータは必ずパソコンなどにバックアップをとっておくことをおすすめします。
- 本機はパソコンとの接続には対応していません。また、USB ハブを介して接続することもできません。
- 2つ以上のドライブで構成されている USB 機器は、どちらか一方のドライブのみを認識します。
- セキュリティー機能の付いた USB 機器は再生できません。
- 接続する USB 機器によっては曲順などが変わってしまう場合があります(パソコン上で表示される順番通りに再生されるとは限りません)。
- USB 再生中、フォルダUP/DOWNを連続して操作すると、演奏時間表示が [00:00] のまま、音が出ません。

## USB 機器を接続する

**注意**

- USB 機器を直接本体に挿入すると突起物となり、運転中に何らかの危険を及ぼす場合があります。必ず市販の延長 USB ケーブルをご使用ください。
- USB コネクター部に異物を入れないでください。
- エンジンをかける前に接続しないでください。USB 機器が破損することがあります。

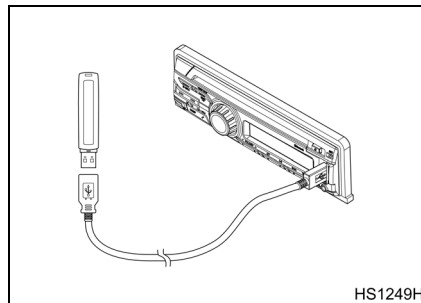
1. USB スロットカバーを開けます。



2. USB スロットに USB 延長ケーブルを接続します。

3. USB 延長ケーブルに USB 機器を接続します。

- ・ 挿入すると、自動的に USB 機器に保存されている最初のファイルから再生を始めます。

**アドバイス**

- USB 機器を認識しない場合は、[SRC] ボタンを押してソースを切り替えてください。
- USB 機器はコネクターの奥までしっかりと差し込んでください。差し込みが不完全だと USB 機器を認識しない場合があります。
- 収録されている曲数によっては、読み込みまでに時間がかかる場合があります。

## USB 機器のオーディオファイルを聴く

1. [SRC] ボタンを押して、「USB」を選びます。
  - ・ USB 機器が接続されているときのみ、USB モードを表示します。
2. USB 機器に保存されている最初のファイルから再生を始めます。

## 再生の終了と USB 機器の取り外し

**注意**

- USB モード中に USB 機器を抜き取らないでください。USB 機器のデータが破損する場合があります。
- 貴重なデータは必ずパソコンなどにバックアップデータを保存しておいてください。

1. [SRC] ボタンを押して、「USB」以外のソースに切り替えます。
  - ・ USB 機器へのアクセスが停止します。
2. USB スロットから延長ケーブルを取り外します。

3. USB スロットのカバーを閉じます。

#### アドバイス

- 再生終了後は USB スロットのカバーを閉じて、ほこりなどの侵入による接続端子の損傷を防止してください。
- USB 機器を車内に放置しないでください。直射日光や高温などの影響により、USB 機器が変形したり故障する場合があります。

## Bluetooth を使う

### Bluetooth 機器を利用する

携帯電話などの Bluetooth に対応した機器を登録（ペアリング）して、本機から電話の発着信やオーディオを再生できます。

Bluetooth に対応した携帯電話を用いるとケーブルを接続することなく、Bluetooth を利用したハンズフリー機能を使用できます。

### Bluetooth（ブルートゥース）とは

Bluetooth とは、産業団体 Bluetooth SIG により提唱されている携帯情報機器向けの短距離無線通信技術です。2.4GHz 帯の電波を利用して Bluetooth 対応機器どうしで通信を行います。

本機では、Bluetooth に対応した携帯電話およびオーディオ機器を接続して利用できます。

### 動作確認済みの Bluetooth バージョン

以下の Bluetooth バージョンにて、動作確認をしております。

- Ver.2.1+EDR, Class 2

上記のバージョンに対応した Bluetooth 機器であっても、機種などによりご利用できない場合があります。

### 対応プロファイル

Bluetooth の各機能を使用するには、以下のプロファイルに対応した Bluetooth 機器が必要となります。

#### ハンズフリー通話

- HFP (Hands-Free Profile)

#### オーディオ

- A2DP (Advanced Audio Distribution Profile)
- AVRCP (Audio/Video Remote Control Profile)

上記のプロファイルに対応している Bluetooth 機器であっても、相手機器の特性や仕様によっては接続できなかったり、表示や動作が異なるなどの現象が発生する場合があります。

## Bluetooth 機器を登録（ペアリング）する

はじめて Bluetooth 機器を利用するときは、本機に登録（ペアリング）する必要があります。

### アドバイス

- Bluetooth 機器側の操作について詳しくは、機器の取扱説明書をご覧ください。
- 電話帳転送には、対応しておりません。
- Bluetooth 機器は本機に5台まで登録（ペアリング）できます。

1. Bluetooth 機器の Bluetooth を起動します。
  - Bluetooth 機器の取扱説明書をご覧ください。
2. ディスプレイに「PAIRING」が表示された後、6ケタの P I N コードが表示されます。
  - Bluetooth 機器が Ver.2.1 より低い場合は、ディスプレイに4ケタの P I N コードが表示されます。
3. Bluetooth 機器側にも同様に6ケタの P I N コードが表示されますので、Bluetooth 機器と本機の表示が同一かを確認します。

- Bluetooth 機器が Ver.2.1 より低い場合は、ディスプレイに表示された4ケタの P I N コードを手動で入力してください。
4. Bluetooth 機器側に「Yes」/「No」の選択画面が表示されたら、「Yes」を選んでください。
    - 機器により表示の仕方は異なります。
  5. ディスプレイに「PAIR OK」が表示されると、ペアリングは完了です。
    - 「PAIR NG」と表示された場合は、ペアリングの失敗を意味します。手順1.から操作をやり直してください。
  6. ペアリングが完了すると、自動で元のモードに戻ります。

## 登録した Bluetooth 機器を選ぶ（BT SELECT）

### アドバイス

- Bluetooth 機器は、通常はペアリングの後、自動的に本機に接続されますが、機器によっては自動的に接続されない場合があります。その場合は以下の手順で手動接続をしてください。

登録（ペアリング）した Bluetooth 機器を手動で選んで接続します。

1. Bluetooth 機器の Bluetooth を起動します。
  - Bluetooth 機器の取扱説明書をご覧ください。
2. [♪(サウンド)] ボタンを押し続けま  
す（約2秒間）。
3. [◀▶]、[▶▶] ボタンを押して、「BT  
SELECT」を選びます。
4. [ROTARY] ノブを回して、接続し  
たい Bluetooth 機器を選び、  
[ROTARY] ノブを押します。
  - 接続が完了すると、ディスプレイ内の [Bluetooth] インジケータ  
ーが点灯します。

5. [DISP] ボタンを 2 回押すと元のモードに戻ります。

#### アドバイス

ペアリングができないときは、“Bluetooth 機器を登録（ペアリング）する”（9-32 ページ）の項を参照して再接続してください。

### 登録した Bluetooth 機器の削除 (BT DELETE)

登録（ペアリング）した Bluetooth 機器を削除することができます。

1. [♪(サウンド)] ボタンを押し続けます（約 2 秒間）。
2. [◀◀]、[▶▶] ボタンを押して、「BT DELETE」を選びます。
3. [ROTARY] ノブを回して、削除したい Bluetooth 機器を選び、[ROTARY] ノブを押します。
4. 「ARE U SURE」の確認画面が表示されます。
  - [ROTARY] ノブを回して、「CANCEL」を選ぶと削除しません。
5. [ROTARY] ノブを押します。
  - 選択した機器が削除されます。
6. [DISP] ボタンを押すと元のモードに戻ります。

### 接続中の Bluetooth 機器の取り外し (BT DISCON)

Bluetooth 機器の接続を解除することができます。

1. [♪(サウンド)] ボタンを押し続けます（約 2 秒間）。
2. [◀◀]、[▶▶] ボタンを押して、「BT DISCON」を選びます。
3. 接続中の Bluetooth 機器が表示されます。
4. [ROTARY] ノブを押します。
5. 「ARE U SURE」の確認画面が表示されます。
  - [ROTARY] ノブを回して、「CANCEL」を選ぶと解除しません。
6. [ROTARY] ボタンを押します。
  - 接続が解除されます。
7. [DISP] ボタンを 2 回押すと元のモードに戻ります。

#### アドバイス

再度接続するには、“登録した Bluetooth 機器を選ぶ (BT SELECT)”（9-32 ページ）を行います。

## 携帯電話を利用する



注意

携帯電話を車室内に放置しないでください。炎天下など、車室内が高温となり、故障の原因となります。

携帯電話などの Bluetooth に対応した機器を本機に登録（ペアリング）すると、ケーブルを接続することなく、Bluetooth を利用したハンズフリー機能による電話の発信ができます。

カーステレオをご使用中は、本機は待ち受け状態となります。着信時には、カーステレオの音量が自動的にミュートされ、呼出音が車載スピーカーから再生されます。

カーステレオは一時的に電話割り込みモードに切り換わり、着信音および通話音声は、フロントスピーカーから再生されます。

また、こちらからの通話音声は本機の内蔵マイクを通じて相手側に発信されるため、ハンズフリー通話が可能です。

## 電話の着信

## アドバイス

- 携帯電話の機種によっては、通話中に別の着信があった場合は、自動的に着信を拒否します。
- 通話中に車が携帯電話のサービス圏外（電波が届かないところ）に移動したときは回線が切れます。
- ハンズフリーで通話中は、オーディオソースの選択切り替えができません。
- 携帯電話が待ち受け状態でないと、発信できない場合があります。



注意

走行中に電話を受けるときは、必ず周りの安全を十分に確認してください。

1. 着信があると、ディスプレイに「CALL IN」が表示された後、登録名と電話番号が交互に表示されます。
  - ・ スーパースピードダイヤルに登録されていない番号や名称を登録していない番号からの着信の場合は、電話番号のみ表示します。

2. [DISP] ボタンを押します。
  - ・ 通話状態になり、ディスプレイに通話時間が表示されます。
3. [♪(サウンド)] ボタンを押すか、相手側が切断をすると通話が終了し、元のモードに戻ります。

## 着信を拒否する

1. 電話着信中に [♪(サウンド)] ボタンを押します。
  - ・ 着信が拒否されます。

## 自動応答する (A-ANSWER)

着信時に、自動で応答できるように設定できます。

1. [♪(サウンド)] ボタンを押し続けま  
す（約2秒間）。
2. [◀◀]、[▶▶] ボタンを押して、「A-ANSWER」を選びます。
3. [ROTARY] ノブを回して、「ON」を選びます。
  - ・ 自動応答機能が ON になります。
  - ・ 「OFF」を選ぶと自動応答機能が解除されます。
4. [DISP] ボタンを2回押すと元のモードに戻ります。

## 電話をかける

## 携帯電話から電話をかける (ハンズフリー通話)

本機と Bluetooth 接続された状態で、携帯電話から発信すると、ハンズフリー通話ができます。



警告

運転中は絶対に携帯電話の操作をしないでください。

携帯電話を操作するときは、必ず車を安全な場所に停車させてから行ってください。

1. [SRC] ボタンを押して、ソースを切り替え、「BT-TEL」を選びます。
  - 登録（ペアリング）済みの携帯電話が自動的に本機に接続されます。
2. 携帯電話から発信します。
  - 通話状態になると、ディスプレイに通話時間が表示されます。
3. [♪(サウンド)] ボタンを押すか、相手側が切断をすると通話が終了し、元のモードに戻ります。

## マイクミュート機能

ハンズフリー通話中に [ROTARY] ノブを押すと、内蔵マイクがミュート状態となり、こちら側の音声は相手側に発信されなくなります。

もう一度 [ROTARY] ノブを押すと、ミュート機能は解除されます。

## 発信履歴から電話をかける (REDIALS)

以前に電話をかけた相手に、もう一度かけ直すことができます。

## アドバイス

発信履歴は、最大で 10 件までメモリーされます。

1. [SRC] ボタンを押して、ソースを切り替え、「BT-TEL」を選びます。
2. [BND] ボタンを押します
3. [◀▶]、[▶▶] ボタンを押して「REDIALS」を選び、[ROTARY] ノブを押します。
4. [ROTARY] ノブを回して、電話をかけたい発信履歴番号を選びます。
  - スーパースピードダイヤルに登録されていない番号や名称を登

録していない番号は、電話番号のみ表示します。

## アドバイス

発信履歴を表示した状態で、[1]～[5] ボタンのいずれかを押し続ける（2秒間）と、「ピッ」と音が鳴り、押したボタンにスーパースピードダイヤルが登録されます。

5. [ROTARY] ノブもしくは [DISP] ボタンを押すと、発信を開始します。
  - 通話状態になると、ディスプレイに通話時間が表示されます。
6. [♪(サウンド)] ボタンを押すか、相手側が切断をすると通話が終了し、元のモードに戻ります。



## 着信履歴から電話をかける (RECEIVED)

以前に電話を受けた相手に、もう一度かけ直すことができます。

### アドバイス

- 着信履歴は、最大で 10 件までメモリーされます。
- 番号非通知での着信の場合はメモリーされません。

1. [SRC] ボタンを押して、ソースを切り替え、「BT-TEL」を選びます。
2. [BND] ボタンを押します
3. [◀▶]、[▶▶] ボタンを押して「RECEIVED」を選び、[ROTARY] ノブを押します。
4. [ROTARY] ノブを回して、電話をかけたい着信履歴番号を選びます。
  - スーパースピードダイヤルに登録されていない番号や名称を登録していない番号は、電話番号のみ表示します。

### アドバイス

着信履歴を表示した状態で、[1]～[5] ボタンのいずれか押し続ける（2秒間）と、“ピッ”と音が鳴り、押したボタンにスーパースピードダイヤルが登録されます。

5. [ROTARY] ノブを押すと、発信を開始します。
  - 通話状態になると、ディスプレイに通話時間が表示されます。
6. [♪(サウンド)] ボタンを押すか、相手側が切断をすると通話が終了し、元のモードに戻ります。

## スーパースピードダイヤルから電話をかける

本機に電話番号を登録することで、素早く電話をかけることができます。番号の登録は“スーパースピードダイヤルの登録”（9-36 ページ）の項を参照してください。

1. [SRC] ボタンを押して、ソースを切り替え、「BT-TEL」を選びます。
2. [1]～[5] ボタンのいずれかを押すと、それぞれのボタンに登録されている番号に発信を開始します。

- 通話状態になると、ディスプレイに通話時間が表示されます。

3. [♪(サウンド)] ボタンを押すか、相手側が切断をすると通話が終了し、元のモードに戻ります。

## スーパースピードダイヤルの登録

### アドバイス

登録（ペアリング）している Bluetooth 機器それぞれについて、最大で 5 件まで番号の登録が可能です。

スーパースピードダイヤルの登録は、登録（ペアリング）した Bluetooth 機器の発信履歴または着信履歴からのみ登録することができます。

- 発信履歴からの登録は、“発信履歴から電話をかける (REDIALS)”（9-35 ページ）の項を参照してください。
- 着信履歴からの登録は、“着信履歴から電話をかける (RECEIVED)”（9-36 ページ）の項を参照してください。

### 名前の編集方法

スーパースピードダイヤルに登録されている番号について、最大 10 文字まで名前を登録することができます。

1. [SRC] ボタンを押して、ソースを切り替え、「BT-TEL」を選びます。
2. [BND] ボタンを押します。
3. [◀▶], [▶▶] ボタンを押して、「SSD ADJ」を選び、[ROTARY] ノブを押します。
4. 「CONTACTS」を選び、[ROTARY] ノブを押します。
5. [ROTARY] ノブを回して、名前を編集したい番号を選び、[ROTARY] ノブを押します。
  - 名称を登録していない番号は、電話番号のみ表示します。
6. [ROTARY] ノブを回して、「EDIT NAME」を選び、[ROTARY] ノブを押します。
7. 編集画面が表示されますので、以下の操作で名前を編集します。
  - [◀▶, ▶▶] ボタン：左右移動
  - [ROTARY] ノブ：文字の変更

#### アドバイス

0～9の数字およびA～Zの大文字アルファベットが使用できます。

8. 編集が完了したら、[ROTARY] ノブを押します。
  - ディスプレイに「MEMORY」が表示され、登録が完了します。

### スーパースピードダイヤルの削除

#### 登録番号を選んで削除する

スーパースピードダイヤルに登録されている番号を選んで、削除することができます。

1. [SRC] ボタンを押して、ソースを切り替え、「BT-TEL」を選びます。
2. [BND] ボタンを押します。
3. [◀▶], [▶▶] ボタンを押して、「SSD ADJ」を選び、[ROTARY] ノブを押します。
4. [ROTARY] ノブを回して、「CONTACTS」を選び、[ROTARY] ノブを押します。
5. [ROTARY] ノブを回して、削除したい番号を選びます。
  - 名称を登録していない番号は、電話番号のみ表示します。
6. [ROTARY] ノブを押します。
7. [ROTARY] ノブを回して、「CLEAR」を選び、[ROTARY] ノブを押します。

8. 「ARE U SURE」の確認画面が表示されます。
  - [ROTARY] ノブを回して、「CANCEL」を選ぶと削除しません。
9. [ROTARY] ノブを押します。
  - ディスプレイに「CLEARED」が表示され、登録番号が削除されません。
10. [DISP] ボタンを3回押すと元のモードに戻ります。

## 登録番号を全て削除する

スーパースピードダイヤルに登録されている番号を、全て一括で削除することができます。

1. [ **⏮ SRC** ] ボタンを押して、ソースを切り替え、「BT-TEL」を選びます。
2. [ **BND** ] ボタンを押します
3. [ **⏪** ]、[ **⏩** ] ボタンを押して、「SSD ADJ」を選び、[ **ROTARY** ] ノブを押します。
4. [ **ROTARY** ] ノブを回して、「CLEAR ALL」を選び、[ **ROTARY** ] ノブを押します。
5. 「ARE U SURE」の確認画面が表示されます。
  - [ **ROTARY** ] ノブを回して、「CANCEL」を選ぶと削除しません。
6. [ **ROTARY** ] ノブを押します。
  - ディスプレイに「CLEARED」が表示され、登録番号が全て削除されます。
7. [ **DISP** ] ボタンを押すと元のモードに戻ります。

## Bluetooth オーディオを聴く

## Bluetooth オーディオの操作について

この項では、Bluetooth オーディオ 機器を本機に接続したときの操作について説明しています。

次の操作は CD/M P 3/W M A と同様の操作です。

- 曲を選ぶ
  - 早送り／早戻し
  - 一時停止
  - スキャン／リピート／ランダム演奏
- 詳しくは、「CD/M P 3/W M A を聴く (CD プレーヤーのみ)」(9-25 ページ)をご覧ください。

## Bluetooth オーディオを登録 (ペアリング) する

1. Bluetoothオーディオをペアリングする。
  - “Bluetooth 機器を登録 (ペアリング) する” (9-32 ページ) と同じ手順でペアリングします。

## アドバイス

- Bluetooth 方式に対応しているオーディオ機器を使用してください。但し、Bluetooth オーディオ機器の種類によっては、ご利用になれない場合やご利用いただける機能に制限がある場合があります。
- Bluetooth オーディオ機器の収納場所、距離によっては、接続できない場合や音飛びが発生する場合があります。できるだけ通信状態の良い場所に置くことをおすすめします。
- Bluetooth オーディオ機器について詳しくは、各取扱説明書をご覧ください。

## Bluetooth オーディオのオーディオファイルを聴く

1. [SRC] ボタンを押して、ソースを切り替え、「BT-AUDIO」を選びます。
  - 登録（ペアリング）済みの Bluetooth オーディオが自動的に本機に接続されます。

## ポータブルオーディオ (AUX)

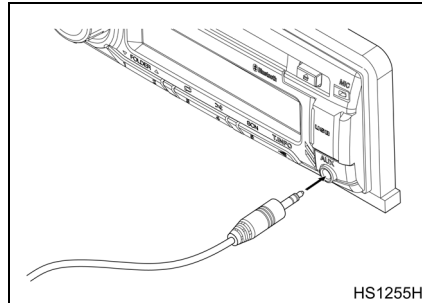
### AUX を選ぶ

本機に市販のポータブルオーディオなどを接続して、音楽ソースを聴くことができます。

1. ポータブルオーディオを接続した時は、[SRC] ボタンを押してソースを切り替え、「AUX」を選びます。

## AUX 入力の接続のしかた

市販の 3.5mm ステレオミニプラグコードを使用して、ポータブルオーディオを本機正面パネルの [AUX 入力端子] へ接続してください。



### ⚠ 注意

- プラグを接続している状態で、プラグに無理な力を加えないでください。また、ポータブルオーディオを使用しないときには、プラグを抜いてください。
- AUX プラグの形状により直接ジャックに挿入できない場合は、延長ケーブルを使用してください。

## ポータブルオーディオの入力レベルを設定する (AUX SENS)

本機に接続された市販のポータブルオーディオの入力レベルを設定します。音が割れる／音が小さいときには、入力レベルを調整してください。

1. [SRC] ボタンを押して、ソースを切り替え、「AUX」を選びます。
2. [♪ (サウンド)] ボタンを押し続けま  
す (約 2 秒間)。
3. [◀▶] ボタンを押して、「AUX  
SENS」を選びます。
4. [ROTARY] ノブを回して、設定を選  
びます。
  - LOW: 入力レベルが高く音割れなどが発生しているとき。
  - MID: 通常レベルのとき。
  - HIGH: 入力レベルが低いとき。
  - 初期設定は、「MID」です。
5. [DISP] ボタンを 2 回押すと元のモードに戻ります。

## 故障かな？と思ったら

## 故障とお考えになる前に

次のような症状は、故障でないことがあります。修理を依頼される前に、もう一度、次のことをお調べください。

	症状	原因	処置
ラジオ	雑音が多い	放送局の周波数に合っていない。	正しい周波数に合わせてください。
	自動選局できない	強い電波の放送局がない。	「DX」モードにするか、手動選局モードで選局してください。 ※「DX」モードの設定は“受信感度を選ぶ(DX/LO)”(9-24 ページ)の項を参照してください。
CD/MP3/WMA	音が出ない	ディスクを表裏逆に入れている。	CD のレーベル面を上にして入れてください。
		ディスクに MP3/WMA ファイルがない。	ディスクに MP3/WMA ファイルを正しく書き込んでください。
		ファイルが MP3/WMA ファイルではない。	正しくエンコードされた MP3/WMA ファイルをご使用ください。
		ファイル形式が正しくない。	ISO9660 レベル 1、2、Joliet、Romeo でファイルを作成してください。
	音とびする・ノイズが入るなど	ディスクが汚れている。	ディスクをやわらかい布でふいてください。
		MP3/WMA ファイルが正しくエンコードされていない。	正しくエンコードされた MP3/WMA ファイルをご使用ください。
	ディスクに大きい傷やソリがある。	ディスクを無傷なものに交換してください。	
電源を入れた直後音質が悪い	湿気の多いところなどに駐車し、内部のレンズに水滴が付いている。	電源を入れた状態にして 1 時間乾燥させてください。	

	症状	原因	処置
USB	音が出ない	接続機器に MP3/WMA ファイルがない。	接続機器に MP3/WMA ファイルを正しく書き込んでください。
		ファイルが MP3/WMA ファイルではない。	正しくエンコードされた MP3/WMA ファイルをご使用ください。
	音とびする・ノイズが入るなど	MP3/WMA ファイルが正しくエンコードされていない。	正しくエンコードされた MP3/WMA ファイルをご使用ください。
	USB 機器が認識されない	USB 機器が破損している、または、USB コネクタの接続が悪い。(動作状況により、本機と USB 機器や携帯オーディオが認識されない場合があります。)	USB コネクタを抜き差ししてください。それでも認識しない場合には、新しい USB 機器と交換してください。
	USB 機器が挿入できない	USB コネクタの挿入方向が間違っている。	USB コネクタの向きを変えて挿入してください。
USB 機器のコネクタが破損している。		新しい USB 機器と交換してください。	
その他	ディスプレイに「エラー表示」が出る	自己診断機能がはたらき、障害が発生したことを知らせている。	次項の“エラー表示について”(9-44 ページ)を参照して、内容を確認してください。

	症状	原因	処置
携帯電話	ペアリング後、本機から電話を送受信できない	Bluetooth 接続がまだ確立されていない。 (通常、ペアリング後に接続が確立されるまで数秒を要します。また、携帯電話によっては、ペアリング後、自動的に接続しないものがあります。) 本機が他の機器に接続されている。	お使いの電話を手動で接続してください。 本機の電源を入れ直し、もう一度ペアリングを実行してください。必ず、機器と本機の両方のペアリング情報が削除されてから、新しいペアリング操作を開始してください。
	電話を使って本機に再接続できない	機器のペアリング情報が本機から削除されている可能性がある。	本機の機器リストに機器が表示されているか確認し、再度ペアリングをしてください。
	発信者の声がひずむ、または途切れる	音声が大きすぎ（車内の環境、スピーカー、マイクによる）。	電話の音量を下げてください。
	発信者から音質が悪いと言われる		
	Bluetooth オーディオ機器など別の Bluetooth 機能を使用中、ペアリングや電話との接続に問題が発生する	低帯域幅リンクでの過剰な Bluetooth 動作時、ペアリングや接続が困難になる場合がある。	すべての機器を取り外してください。最初に電話とのペアリングを行い、次に A2DP 機器を接続してください。
	着信を受けても音が出ない	呼出音が聞こえる前に着信を受けている一部の電話では、音声为正しく本機に転送されない場合がある。	通話中の場合は、電話を使って音声を電話に戻してください。次回は呼出音が聞こえてから、着信を受けてください。問題が解消されない場合、次の着信の前に、電話を再接続するか、新しいペアリングを作成してください。
	会話中に音が聞こえなくなる	Bluetooth 接続リンクが切断されている。	電話をいったん取り外して再接続してください。問題が解消されない場合、電話と本機の両方で新しいペアリングを作成してください。

	症状	原因	処置
Bluetooth オーディオ	電話割り込み後、Bluetooth オーディオが切断される	同じ機器（携帯電話機）の Bluetooth オーディオと電話機能が動作している場合に起こる Bluetooth オーディオ機器は機器／電話機に大きく依存するため、割り込み後に再開されない場合がある。	電話割り込み後、電話の A2DP/AVRCP（オーディオストリーミングプロファイル）を再接続してください。
	Bluetooth オーディオ機器をリモートコントロールできない	AVRCP が接続されていない。	機器を取り外してから、再接続してください。問題が解消しない場合、機器と本機のペアリング情報を削除してから、もう一度ペアリングを実行してください。
	接続された電話機の使用時に、Bluetooth オーディオが途切れる	低帯域幅リンクでの過剰な Bluetooth 動作時、一部の電話機は処理できない場合がある。	お使いの電話機にこの問題が発生している場合、Bluetooth オーディオの実行中は電話の数字キーを操作しないでください。電話を操作する前に、Bluetooth オーディオが一時停止することがあります。
	ディスプレイに「BT-AUDIO...」と表示されるが音が出ない	AVRCP に対応していない Bluetooth オーディオ機器があるため、再生／一時停止が同期されない。	機器と本機がいずれも再生状態を確認してください。必要に応じて機器の状態を変更してください。それでも問題が解消されない場合、本機または機器の電源を入れ直してください。
		機器間の接続リンクが壊れている可能性がある。	機器と本機のペアリング情報を削除し、もう一度ペアリングを実行してください。



## エラー表示について

本機は、システム保護のため、各種の自己診断機能を備えています。障害が発生したときは、エラーが表示されますので、対処方法にしたがって障害を取り除いてください。障害を取り除けば、通常の動作に戻ります。

	エラー表示	原因	処置
C D	CD MECHA ERROR	C D メカ不具合。	ディスクを一旦イジェクトし、再度挿入してください。
	DISC ERROR	ディスクに傷などがあり、再生できないとき。	傷やソリのないディスクと交換してください。
		ディスクを裏返しに入れ、再生できないとき。	C D をイジェクトし、正しく入れなおしてください。
	NO FILE	ディスク内に何もデータが入っていない、または、MP3/WMA 以外のファイルしか入っていない。	録音されているディスクと交換してください。
U S B	USB ERROR	プロトコルやファイルシステムが正しくないとき。	正しいプロトコルやファイルシステムで U S B を書き換えてください。
	NO DEVICE	U S B 機器が接続されていない、または認識されない。	他のサポートされた機器を接続してください。
	NO FILE	U S B 機器内に何もデータが入っていない、または、MP3/WMA 以外のファイルしか入っていない。	その機器に MP3/WMA ファイルを保存してください。

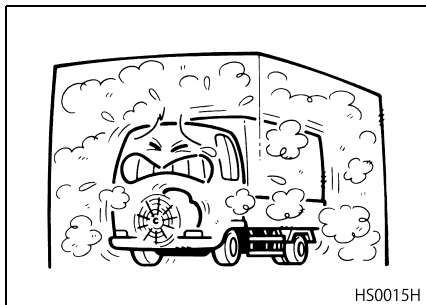
障害を取り除いても復帰しない場合は、本体の電源を切り、最寄りの U D トラックス販売会社のサービス工場にご相談ください。

# 10. 正しい運転操作

エンジン始動の前に .....	10-2
エンジンの始動・停止方法 .....	10-2
尿素水タンクについて .....	10-6
E S C O T の操作方法について .....	10-8
運転上の注意 .....	10-18
トレーラー連結時の正しい運転について .....	10-33
省エネ運転について .....	10-37
特殊条件下での走行 .....	10-39
洗車について .....	10-43

## エンジン始動の前に

- お車のまわりに人や障害物がないことを確認してください。
- パーキングブレーキレバーが駐車位置に引かれていることを確認してください。
- 後方および側方などの視界が確認できるように各ミラーを調節してください。
- シートベルトを正しく装着してください。



### 警告

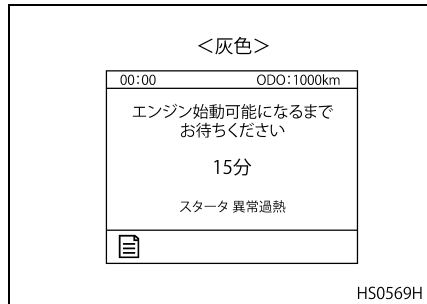
- スイッチおよびペダル類の操作が確実に行えるように、ドライバーシート、ステアリングホイールの位置を調節してください。
- ペダルまわりは常に清掃しておいてください。空き缶や砂利などがペダルにかみ込むと、アクセルの戻り不良やブレーキの引きずりの原因になります。
- 密閉された場所では、エンジンの始動・運転は行わないでください。排出ガスは有害なCOガスを含んでいます。もし、キャブ内に排出ガスが侵入したときは、すみやかにエンジンを停止し、窓を開けて換気をしてください。
- キャブ内に排出ガスが残ったままの運転は絶対にしないでください。

## エンジンの始動・停止方法

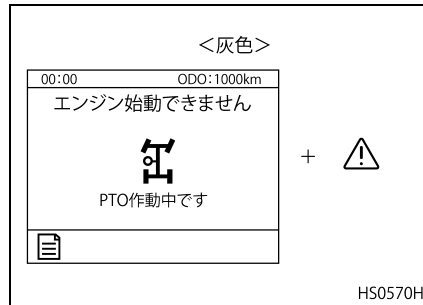
### キースイッチ操作時の注意（全車）

- 盗難防止のためエンジンキーとキースイッチ間で電氣的な照合を行うイモビライザー機能がついています。
- 万一、キーを紛失した場合は、新たにキーの登録が必要となりますので、キーナンバーを指定の上UDトラック販売会社にご連絡ください。
- キースイッチは一度“ON”の位置に止めてから“START”位置に回して始動してください。キースイッチを“LOCK”または“ACC”位置から直接“START”位置に回しますと、スターターが作動するまでに約1秒間の遅延が発生します。
- キースイッチを“START”位置に回して保持すると、スターターは最大15秒間作動します。15秒以内にエンジンが始動しない場合は、自動的に止まります。この場合は、キースイッチを一度“LOCK”位置に戻してから、再操作してください。

- 始動コントロール システムには自動オーバーヒート防止装置を装備しています。(通常 15 秒程度の始動を 3～4 回行うと自動オーバーヒート防止装置が作動します。) 自動オーバーヒート防止装置が作動した場合は、マルチディスプレイに " スターター異常過熱 " のウォーニングを表示します。ウォーニング メッセージはスターター モーターを再度作動させるために必要な冷却時間 (通常 10～15 分) を示します。



- PTOスイッチが "ON" のときは、エンジン始動不可ウォーニングを表示します。PTO スwitchを "OFF" にしてエンジンを始動してください。



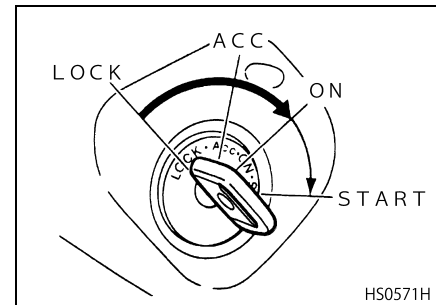
**注意**

- エンジンの始動は運転席に座りブレーキペダルをいっばいに踏み込んだ状態で行ってください。
- 窓越しからのエンジン始動は行わないでください。お車が急発進する場合があります、事故原因となる恐れがあります。
- 一度で始動しないときは、スターターが完全に停止してから、バッテリーの回復のために 30 秒ほど時間をおいて再始動してください。

## 始 動

### ESCOT 仕様車以外

1. パーキングブレーキレバーが駐車位置に引かれていることを確認します。
2. シフト レバーをニュートラル位置にしてください。
3. PTO スwitchが "OFF" になっていることを確認してください。
4. キー スwitchを "ON" 位置にします。各メーター類の作動を確認してください。
5. クラッチおよびブレーキペダルをいっばいに踏み込み、キー スwitchを "START" 位置に戻すと始動します。



## ESCOT 仕様車

1. パーキングブレーキレバーが駐車位置に引かれていることを確認します。
2. シフトレバーが“N”位置にあることを確認します。
3. PTOスイッチが“OFF”になっていることを確認してください。
4. キースイッチを“ON”位置にします。各メーター類の作動を確認してください。
5. ギヤ位置インジケーターに“N”が表示されていることを確認します。

 注意

ギヤ位置表示が消えている場合は、ギヤが入っている可能性がありますので、シフトレバー“N”操作をやり直してください。

6. ブレーキペダルをいっぱい踏み込み、キースイッチを“START”位置に回してエンジンを始動させます。

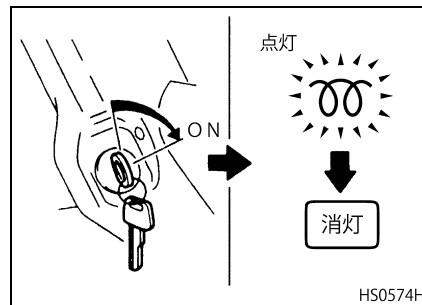
 注意

ギヤが“N”位置以外では、エンジンは始動しません。(安全装置)

### エアヒーター付車の寒冷時の始動方法★

気温が低くエンジンがかかりにくいときは下記の要領で始動してください。

- キースイッチを“ON”位置にし、エアヒーターパイロットランプ“点灯”→“消灯”を確認してください。なお、パイロットランプの点灯時間は冷却水温度によって変わります。
- エアヒーターパイロットランプ“消灯”後、キースイッチを“START”位置に回し、エンジンを始動してください。
- エンジン始動後、再びパイロットランプが一定時間点灯します。


 注意

冷却水温度が低いときは、キースイッチ“ON”位置で必ず予熱します。不必要な“ON”→“OFF”の繰り返し操作はヒーターの焼損およびバッテリーあがりの原因となります。

## アドバイス

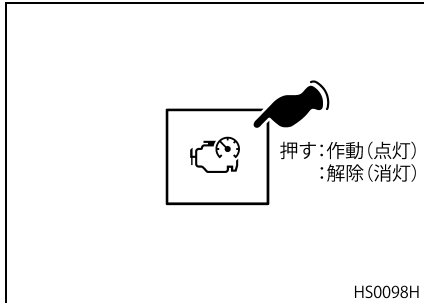
冷却水温度が低いときは、エンジン保護のためにエンジンの回転数を一定時間(約1～30秒)、約1,050rpm以下に制限します。この制限中の走行は控えてください。

## 暖機運転

エンジンスピードコントロール ON/OFF スイッチを“OFF”にしておくと、アイドル調整を自動的にを行います。

暖機後の適正アイドル回転数：

- 500 ～ 600rpm (GH 8 エンジン)
- 400 ～ 500rpm (GH11 エンジン)



**注意**

ESCOT 仕様車では、アイドル回転が高い状態で走行すると、発進や変速がスムーズに行われなない恐れがあります。アイドル回転が下がるまで暖機運転をしてから走行してください。

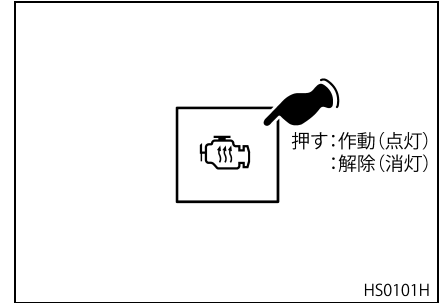
## アドバイス

- 長時間アイドル運転を続けると、エンジン保護機能が作動し、一時的にエンジン回転が変動します。
- 暖機運転をおこたるとエンジンの寿命が短くなります。

## 早く暖機したいとき

### 作動方法

1. パーキングブレーキを“駐車”位置にします。
2. シフトレバーを“N”位置にします。
3. エンジンを始動し、暖機促進スイッチを“ON”にすると、エンジン回転数がアップして暖機運転を開始します。この間、スイッチが黄色く点灯します。



**注意**

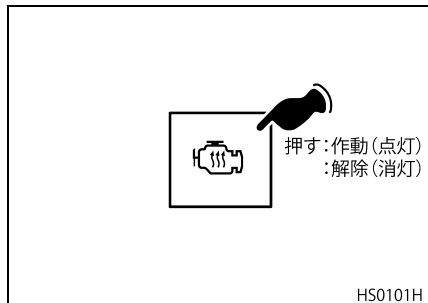
暖機促進スイッチを“ON”にするときは、エンジンコントロール ON/OFF スイッチを“OFF”にしてください。

## アドバイス

暖機促進スイッチ取り扱い上の諸注意は、“メーター・ランプ・スイッチ類”の“暖機促進スイッチ”(5-43 ページ)の項を参照してください。

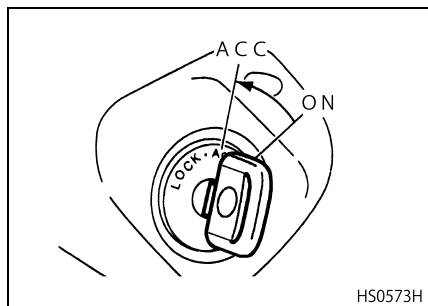
## 解除方法

暖機促進スイッチを“OFF”にすると、スイッチが消灯して暖機運転を解除します。



## 停止

キースイッチを“ACC”位置に戻すと、エンジンが停止します。



## 注意

- キースイッチを“ACC”位置に戻してもエンジンが停止しないときは異常ですので最寄りのUDトラックス販売会社のサービス工場で点検・整備を受けてください。
- ESCOT仕様車は、始動時の急発進による事故防止のため、エンジンを停止する前にシフトレバーを“N”位置に操作してギヤ位置「N」表示を確認してください。

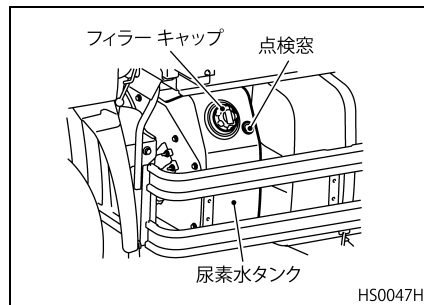
## アドバイス

- エンジンを停止する前に少しアイドリング運転を行ってください。
- 特に高負荷運転後や高速走行後の場合は、数分間のアイドリングを行ってください。このような場合はエンジンが過熱傾向にありますので、そのまま急停止するとエンジンの寿命が短くなります。

## 尿素水タンクについて

### 尿素水の補給

- タンクには、必ず日本工業規格(JIS)に適合したUDトラックス指定の尿素水(アドブルー)を補給してください。
- タンクは常に満タンになるよう、早めの補給を心がけてください。また、補給の際には水やほこり、ゴミ等の異物が入らないように注意してください。



**⚠ 注意**

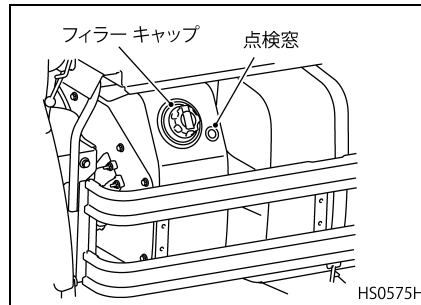
- 尿素水タンクには、必ず指定の尿素水（アドブルー）を補給してください。指定以外の尿素水や水を入れると尿素水添加システムの故障の原因となります。また、尿素水以外のもの（軽油、灯油、ガソリン等）を入れた場合は火災や故障の原因となります。誤って指定の尿素水（アドブルー）以外のものを補給した場合は、最寄りのUDトラック販売会社のサービス工場での点検・整備を受けてください。
- 尿素水タンクが“空”の状態では走行できません。排出ガスが悪化するだけでなく、エンジンの再始動ができなくなります。余裕をもって早めに補給してください。

**アドバイス**

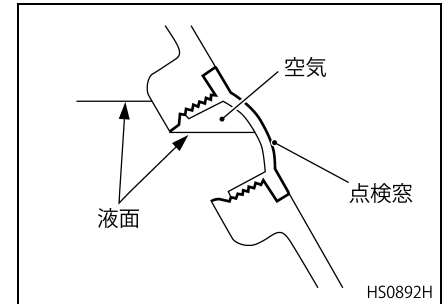
- 補給の際、こぼしたときは、すみやかに布等で拭き取った後、大量の水で洗い流してください。
- 尿素水タンクや、タンク上面のカバーや配管類の上に乗らないでください。故障の原因になります。

**尿素水補給時の注意事項**

- 注入口のキャップを外し、注入口横にある点検窓を見ながら、尿素水の液面が確認できるまで補給してください。液面が確認できれば満タンですので、補給を止めてください。



- 液面確認後に補給し続けても、構造上、点検窓の上部には空気が残るため点検窓部の液面は上昇しません。液面確認後も補給し続けると、注入口からあふれることがありますので注意してください。



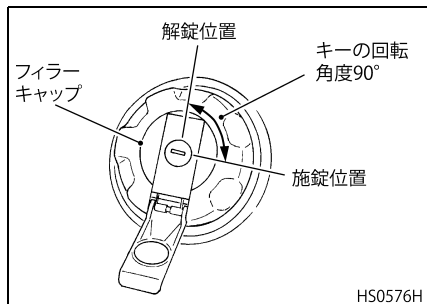
- 補給後はキャップを確実に締め付けてください。



## キー付きタンクの取り扱い★

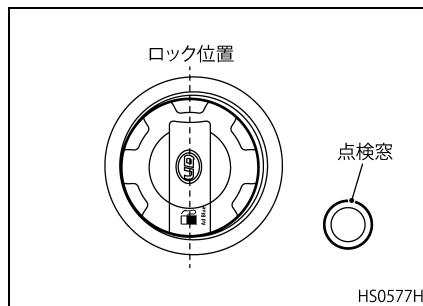
### フィルターキャップの取り外し

1. キャップはロックされていると空転し外すことはできません。専用キーを差し込み90°左回転するとロックを解除できます。
2. この位置でキーを抜き取ります。ロックが解除されるとキャップは空転しなくなり外すことができます。
3. キャップを左回転させキャップを外し、尿素水を補給してください。



### キャップの取り付け

1. キャップを右回転し、ロックするまで回してください。“UD”のマークが垂直になる位置がロック位置です。



2. キーを差し込み90°右回転すると施錠します。この位置でキーを抜き取ります。

### アドバイス

- キャップはロックするまで確実に回してください。ロック位置でないとキーが施錠できません。
- キーを抜くときは、施錠または解錠の位置まで確実に回してください。途中で無理にキーを抜き取ると故障の原因となります。

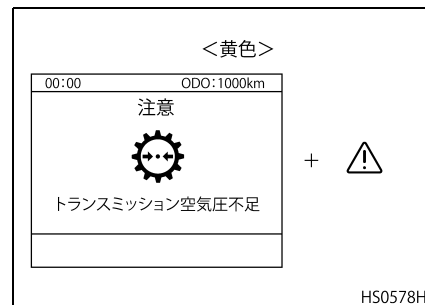
## ESCOT の操作方法について

### ESCOT の上手な使い方

ESCOT の機能を存分に引き出し、安心して操作していただくために以下の注意事項を守ってください。

### 走行中の注意

- マルチディスプレイに“トランスミッション空気圧不足”のウォーニングを表示した場合は、ESCOT による変速操作ができません。安全な場所に停車して、空気圧を上げてください。ウォーニングが消えたことを確認してから走行してください。



## アドバイス

空気圧ウォーニングを表示しているときは、十分にエアを充填してから走行してください。

- シフト レバーに手をのせたまま走行しないでください。思わぬときに変速をしてしまうことがあります。
- 前進走行中は“R”ヘギヤチェンジをしないでください。トランスミッションの故障の原因となります。

## 低温時の操作

冬季の朝など、車両を暖機しない、または暖機時間が短いなどの状況で走行した場合、トランスミッションの油温が低いいため、シフト不良を起こすときがありますので、暖機運転を十分に行ってください。

## アドバイス

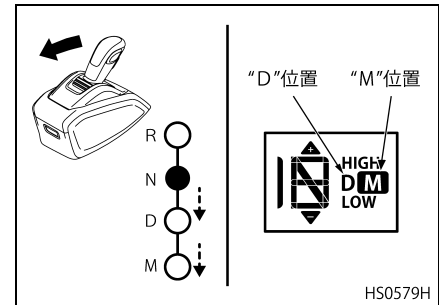
トランスミッション油温が低いとギヤの切り替え音（軽微なガリッ音）が発生することがあります。低温時のギヤ入れ性能を向上したため異常ではありません。

## ESCOT - VIの操作要領

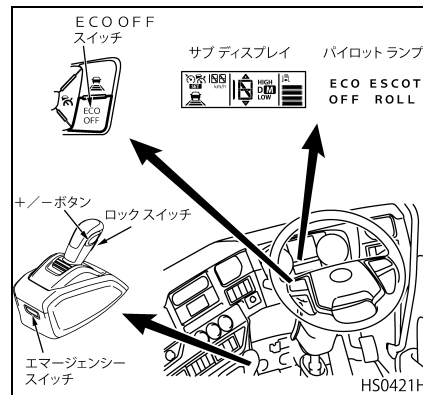
- ESCOT - VIはクラッチ操作を行わずにトランスミッションの切り替えを簡単かつ安全に行う装置です。
- ESCOT - VI車では、クラッチペダルが無くアクセル操作だけで“自動発進”するとともに、シフトレバーを“D”位置にすると車速や道路状況に合わせて“自動変速”を行います。また、シフトレバーを“M”位置にすると、シフトレバーの側面にある＋／－ボタンを操作するだけで、好みのタイミングで変速操作ができます。エンジンオーバーランを起こすような変速は受け付けないので安心して操作できます。

## 発進ギヤ段のセット方法

- ブレーキペダルを踏み、シフトレバーのロックスイッチを押しながら、シフトレバーを“N”位置から“D”または“M”の位置に操作すると、発進ギヤが自動でセットされます。



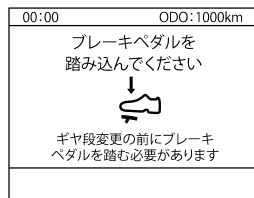
HS0579H



## アドバイス

- シフト レバーにはシフトロック機構を設けています。シフト レバーを“N”位置から操作する場合はブレーキペダルを踏み、シフト レバーのロックスイッチを押した状態で行ってください。
- 発進ギヤが選択される前にブレーキペダルを離すと、ギヤが選択されません。
- シフト レバーを“D”または“M”位置に操作すると、車両重量や道路の傾斜に応じて、1速から6速間の最適な前進ギヤ段が自動選択されます。
- シフトレバーを“N”位置から、“-”ボタンを押しながら“D”位置または、“M”位置に操作した場合には1速になります。
- ブレーキペダルを踏まずにシフトレバー操作をした場合、“ブレーキペダルを踏み込んでください”のメッセージを表示します。メッセージ表示中にブレーキペダルを踏み込むと発進ギヤ段を選択することができます。

&lt;灰色&gt;



HS0580H

## アドバイス

“ブレーキペダルを踏み込んでください”のメッセージ消灯後にブレーキペダルを踏んでも発進ギヤ段はセットされません。シフトレバーを再操作してください。

- 発進ギヤ段がセットされると、サブディスプレイにギヤ位置を表示します。
- シフトレバーの+/-ボタンを操作すると、発進ギヤ段を変更することができます。必要に応じて変更してください。



注意

荷物の積み降ろし直後などで、発進ギヤ段が適切でない場合は、必要に応じて発進ギヤ段を変更してください。

## アドバイス

- 複数回シフトダウン操作をした場合は“1速”まで選択できます。
- 複数回シフトアップ操作しても、必要以上に高いギヤ段を選択することはできません。選択可能なギヤ段で発進してください。

- サブディスプレイのギヤ位置表示を確認し、パーキングブレーキを解除してから、ブレーキペダルから足を離しアクセルペダルをゆっくりと踏み込むと、自動でクラッチが接続されて発進します。

 警告

- 発進ギヤ段がセットされているときに、ブレーキペダルから足を離すと車両がゆっくりと動き出す場合があります。停車中はブレーキペダルをしっかりと踏み込んでください。また、不用意にアクセルペダルを踏むと思わぬ発進事故につながる恐れがあります。周辺の安全を十分に確認してからアクセルペダルを踏み込んでください。また、発進時以外はアクセルペダルに足を乗せないでください。
- 発進ギヤ段がセットされていないと、アクセルペダルを踏み込んでも発進できません。登坂路などで車が後ずさりする恐れがありますので、発進の際は必ずギヤ位置表示を確認してからブレーキペダルからアクセルペダルに踏み替えてください。

 注意

登坂路などでの発進は、車両の後ずさりを防止するため、ヒルスタートアシスト機能を活用してください。必要に応じてパーキングブレーキを併用してください。但し、発進ギヤ段セット状態でパーキングブレーキを使用しての長時間停車はしないでください。クラッチディスクの早期摩耗や破損の原因になります。

## 自動変速走行

- 発進して走行状態になると、シフトレバーが“D”の位置にあれば、アクセルの踏み込み加減とエンジン回転数に応じて自動変速します。

 注意

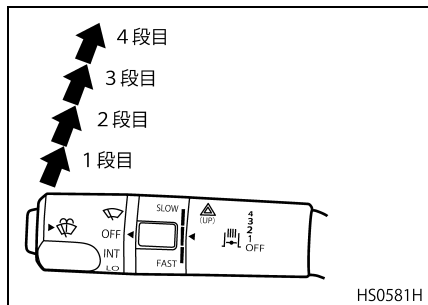
- 発進前にギヤ段表示を確認し、ギヤ段が不適切な場合、シフトレバーの+/-ボタンで再度選択してください。
- 次の状況では、スリップやエンスト、不用意な変速を回避するために、シフトレバーを“M”位置にし、+/-ボタン操作で変速してください。
  - ・ 急勾配の登・降坂路
  - ・ 滑りやすい路面（圧雪、凍結路等）
  - ・ 激しい渋滞路

## アドバイス

シフトアップ変速中は、エキゾーストブレーキスイッチを操作していないのに補助ブレーキが作動することがあります。変速を短時間でスムーズに行うため、異常ではありません。

- アクセルペダルの踏み込みが少ないと低いエンジン回転数でシフトアップし、踏み込みが多いと高いエンジン回転数でシフトアップします。
- アクセルペダルを踏んでいても、走行状況によりシフトダウンする場合があります。

- エキゾーストブレーキスイッチを下記の段数にしておくときアクセルペダルの戻しに連動して自動で適切なギヤ段にシフトダウンします。  
GH 8 エンジン：3 段目および 4 段目  
GH11 エンジン：4 段目



### アドバイス

- シフトダウンすることにより、エンジン回転数が上がり、エンジンブレーキの制動力が高くなります。
- 高速走行からの減速時は、シフトダウン機能を使用して、エンジンブレーキを十分に活用して走行してください。
- シフトレバーが“M”位置では、シフトダウンを行いません。

- キックダウンセレクト機能\*の“踏力変化点”を越えてアクセルペダルをいっぱい踏み込むと動力性能を重視したギヤが選択されシフトダウンします。

- \* **キックダウンセレクト機能とは**  
アクセルペダルを軽く踏み“踏力変化点”があるところから、さらに強く踏み込むと若干の踏み込み代があります。この踏み込み代がキックダウンセレクト機能のアクセル範囲です。踏み込み代は全ストロークの10%程度と少なく、事前にエンジン停止状態で確認してください。(詳細は“各種装置”の“キックダウンセレクト機能”(6-99ページ)の項を参照してください。)
- シフトダウンはアクセルの踏み込み加減と走行状況により12段の中から最適なギヤ段が選択されます。

### ⚠ 注意

- “踏力変化点”を越えてアクセルペダルを踏み込んでも、走行ギヤ段やエンジン回転数によっては、シフトダウンしない場合があります。
- “踏力変化点”を越えて踏み込んでシフトダウンした後、すぐに“踏力変化点”の手前まで戻すと、シフトアップする場合があります。ギヤを保持したい場合は“踏力変化点”を越えて踏み続けてください。

### 走行中のシフトレバー操作

- + / - ボタンを1回押すと、1段ずつシフトアップ / ダウンします。
- + / - ボタンを2回操作すると、オーバーラン・アンダーランしない範囲で2段飛び変速もできます。
- シフトレバーが“D”位置で自動変速による走行中も、+ / - ボタンによる変速ができます。
- 自動変速走行中、+ / - ボタンで変速したときに、1段ずつシフトアップ / ダウンしない場合があります。これは適正なギヤ段への変速を行うために異常ではありません。必要に応じてシフトレバーを“M”位置にして、+ / - ボタン操作を行ってください。
- 登坂路の手前であらかじめ適正なギヤ段を選択するなど、道路状況を読みといた+ / - ボタン変速を併用することで、よりスムーズな走行が可能です。

### アドバイス

減速時や降坂路では、“-”ボタンを操作しシフトダウンによるエンジンブレーキを十分活用してください。

- +／- ボタン操作を行っても、エンジンがオーバーランやアンダーランするような変速は受け付けません。この場合、車速を見直して+／- ボタン操作をやり直してください。

### アドバイス

- 変速中ギヤ位置インジケータが切り替わらないときは、一度シフトレバーを“N”にしてギヤ位置インジケータが“N”になったことを確認してから、再度シフトレバーを“D”にして変速操作を行ってください。
- アイドル回転が高いときは発進や加速がスムーズに行えない場合があります。アイドル回転が下がるまで暖機運転をしてから走行してください。
- 冬季の朝など、暖機運転が不十分な状態で走行したとき、トランスミッションの油温が低いためシフト不良を起こすことがありますので、暖機運転を十分に行ってください。

### 走行から停車（発進ギヤ段の自動セット）

- 自動変速による走行中に、アクセルペダルを戻してブレーキペダルを踏んで減速すると、車速の低下に合わせてシフトダウンします。
- 停車時は自動でクラッチを切って発進ギヤ段に切り替え、“発進ギヤ段の自動セット”状態で待機します。

### ⚠ 注意

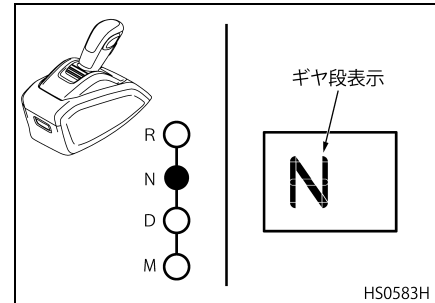
荷物の積み降ろし直後などで、発進ギヤ段が適切でない場合は、必要に応じて発進ギヤ段を変更してください。

### アドバイス

- 減速時のシフトダウン中にエンジン回転数が上がりますが、変速ショック防止の回転を合わせるためで異常ではありません。
- 停車する際に自動でギヤを切り替えます。ギヤの切り替え音がありますが、発進や再加速時のギヤ切り替えをスムーズにする事前変速であり、異常ではありません。

### 長時間停車・駐車 の操作

長時間停車したり駐車したりする際は、シフトレバーを“N”位置に操作して、ギヤ位置“N”表示を確認しパーキングブレーキを引いてください。

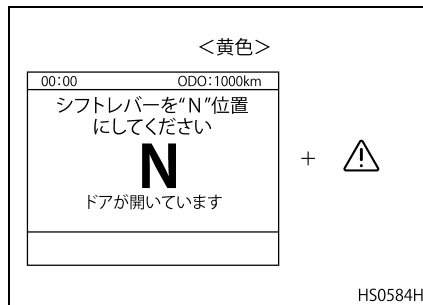


**注意**

- “N” 位置に操作してもギヤの切り替えが完了しないとニュートラルになりません。またギヤ表示が無表示の場合、ギヤが噛み合っていることがあります。キースイッチを“OFF”するときは、“N” 操作後に必ずギヤ位置 “N” 表示を確認してください。
- ESCOT-VI 仕様車はギヤ入れ駐車できません。ギヤをセットしていても、キースイッチを“OFF”にすると自動でギヤがニュートラルになります。パーキングブレーキを使用するとともに、必要に応じて輪止めを使用してください。

**発進ギヤ段の自動セット中のドア開け**

- “発進ギヤ段の自動セット” 状態時にドアを開けると、“シフトレバーを“N”位置にしてください”のウォーニングを表示します。降車の際はシフトレバーを“N”位置にしてギヤ位置 “N” 表示を確認して、パーキングブレーキをかけてください。

**警告**

思わぬ発進事故の恐れがあるので“発進ギヤ段の自動セット”状態のまま、絶対に降車しないでください。

**発進の中断**

- 発進の最中にアクセルペダルを戻すと、自動でクラッチが切れ発進時のクラッチ接続は中断されますが、発進完了後アクセルペダルを戻すと発進ギヤ段でアイドル走行します。停車する際はブレーキペダルを踏んでください。

**注意**

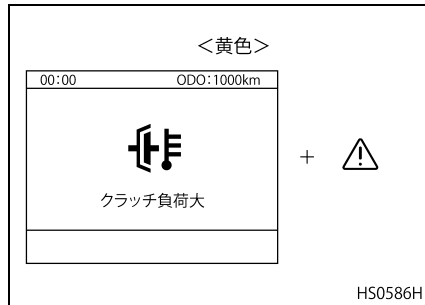
発進完了後にアクセルペダルを戻す際、エキゾーストブレーキスイッチを“ON”にしていると加速が急に終了しなめらかな走行ができません。必要のない場合はエキゾーストブレーキスイッチを“OFF”にしてください。

**アドバイス**

発進中に急なアクセル戻しをするとショックが出る場合がありますが、異常ではありません。車間距離を十分に取って、急なアクセル操作を避けて走行してください。

## 登坂路の自動発進

- 登坂路で発進する場合は、積載量や坂の勾配に応じてヒルスタートアシスト機能やパーキングブレーキを併用してください。
- 無理なギヤ段で発進をすると、“クラッチ負荷大”のウォーニング表示で警告します。この場合は発進ギヤ段を変更して発進してください。



## 警告

思わぬ車両後退の恐れがありますので、以下の点に注意してください。

- トルク コンバーター式のトランスミッションではありません。クリープ現象がないので登坂路ではしっかりとブレーキペダルを踏んで停車してください。
- 特に急な登坂路の発進では、積載量や坂の勾配を判断して、必要に応じてヒルスタートアシスト機能やパーキングブレーキを併用し発進してください。

## アドバイス

“クラッチ負荷大”の警告があった場合、発進ギヤ段を“1速”に制限します。制限を解除するには“7速”以上へ変速してください。

- 登坂路で“発進ギヤ段の自動セット”のままブレーキを離して後ずさりさせると、駆動系保護のため、主ブレーキが断続的に作動してドライバーに警告します。(駆動系保護機能)

- 車両が後ずさりした場合は、ブレーキペダルを踏み込み、車両を停止させてください。

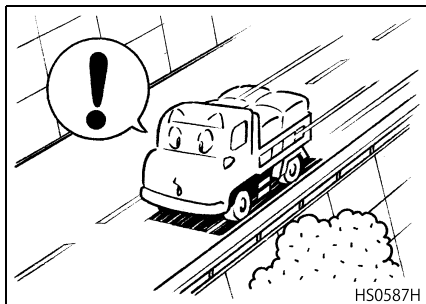
## 注意

- 登坂路などで“発進ギヤ段の自動セット”状態のまま車両を後ずさりさせた状態から前進させたりしないでください。いずれの場合もクラッチなどの駆動系部品を傷める恐れがあります。
- 駆動系保護機能は、ドライバーに警告を行う機能で、車両を停止させる機能ではありません。



## 降坂路の発進

降坂路で“発進ギヤ段の自動セット”状態のままブレーキを離して車を降坂させた場合、一定速度を超えると、エンジンブレーキによる降坂時の加速の抑制を図るため、自動でクラッチが接続されます。



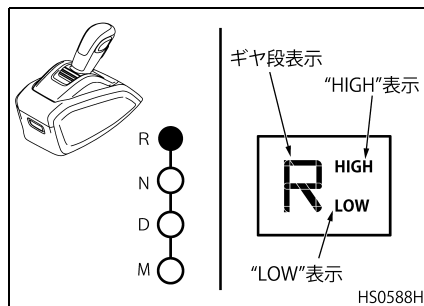
## 登坂路微速からの再加速

- 急な登坂路で停車間際の微速からアクセルペダルを踏み込むと、高めのギヤ段が選択され十分な加速ができない場合があります。
- 自動変速中でも、あらかじめ+/-ボタンを使ってシフトダウンすると、適切なギヤ段で再加速できます。

## 後退（R）時の操作

- 車両停止状態でブレーキペダルを踏みながら、シフトレバーを“R”位置に操作すると、後退ギヤ段がセットされます。
- “R”位置に操作後、+/-ボタンを押すことでHIGH / LOWの選択が可能となっています。

セットされるギヤ段	
“R”位置操作時	R・LOW
“R・LOW”状態で+ボタン	R・HIGH
“R・HIGH”状態で-ボタン	R・LOW



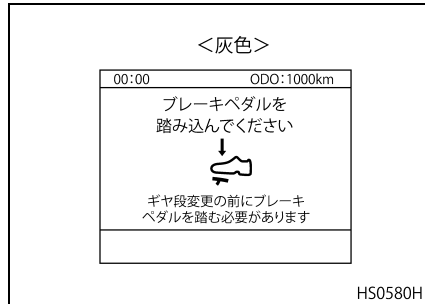
## ⚠ 注意

- 車が前進中やエンジン回転数を高めた状態で“R”操作するとギヤ鳴りが発生し、トランスミッション故障の原因となります。
- “後退中から前進段へのギヤ入れ”、“前進中から後退段へのギヤ入れ”は必ず車両を停止してからシフト操作してください。トランスミッションやクラッチなどの故障の原因になります。

## アドバイス

- “R”操作をしてもリバースギヤに入りにくいことがあります。ギヤ位置表示が“R”に切り替わらない場合は、シフトレバーを“N”操作してニュートラルにした後、再度“R”操作してください。
- 後退ギヤ段が選択させる前にブレーキペダルを離すと、ギヤが選択されません。

- ブレーキペダルを踏まずに、シフトレバー操作をした場合、“ブレーキペダルを踏み込んでください”のメッセージを表示し、メッセージ表示中にブレーキペダルを踏み込むと発進ギヤ段を選択することができません。



### アドバイス

“ブレーキペダルを踏み込んでください”のメッセージ消灯後に、ブレーキペダルを踏んでも後退段ギヤはセットされません。シフトレバーを再操作してください。

- 後退段ギヤがセットされると、ギヤ位置表示が“R”に切り替わります。
- ギヤ位置表示を確認し、ブレーキペダルから足を離しアクセルペダルをゆっくりと踏み込むと、自動でクラッチが接続されて発進します。

### 警告

- 後退ギヤ段がセットされているときにブレーキペダルから足を離すと、車両がゆっくりと動き出す場合があります。停車中はブレーキペダルをしっかりと踏み込んでください。また、不用意にアクセルペダルを踏むと思わぬ発進事故につながる恐れがあります。周囲の安全を十分に確認してからアクセルペダルを踏み込んでください。また、発進時以外はアクセルペダルに足乗せしないでください。
- 後退ギヤ段がセットされていないと、アクセルペダルを踏み込んでも発進できません。降坂路などで車が前進する恐れがありますので、発進の際は必ずギヤ位置表示を確認してからアクセルペダルを踏み込んでください。

### 注意

ギヤ位置表示が消えている場合は、ギヤが入っていることがありますので、ブレーキペダルを戻す際は、十分に注意してください。

### アドバイス

ギヤが後退（R）に入っているときは、車内および車外にブザー断続音（ピーツ、ピーツ、ピーツ、…）が鳴ります。

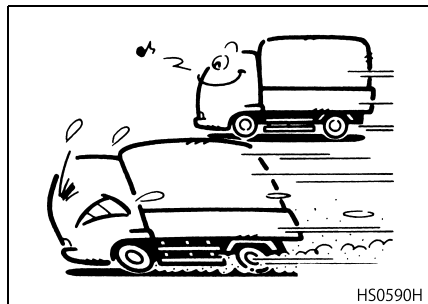
### シフトレバー“M”位置の走行

- シフトレバーが“M”位置のときは、手動変速になります。
- 走行中はシフトレバーの、+/-ボタン操作で変速してください。

## 運転上の注意

### 発進時の注意

- 急発進や急停止はやめましょう。急発進はクラッチを損傷させるばかりでなく、タイヤの異常摩耗を起こします。また、急停止はタイヤやブレーキパッドの早期摩耗を起こします。



- 半クラッチはできるだけやめましょう。半クラッチはクラッチを損傷させる大きな原因の1つです。また、クラッチペダルへの足乗せ運転は半クラッチの状態になりやすいので絶対にやめてください。

### 走行中の注意について

- 運行中は各ウォーニングランプが消えているのが正常です。ウォーニングランプが点灯したりウォーニングブザーが鳴るときは異常があることを示していますので、直ちに安全な場所に停車して処置をしてください。



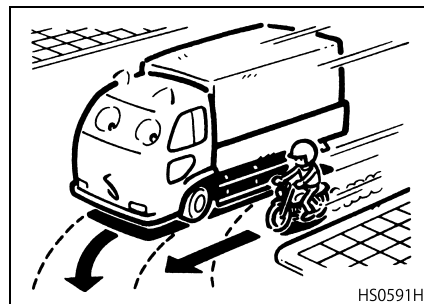
警告

エンジンを停止した状態での惰力運転は危険ですので絶対に行わないでください。エンジン停止状態ではブレーキ用の圧縮空気が供給されませんのでブレーキが効かなくなる恐れがあります。また、パワーステアリング装置が作動しませんのでステアリングホイールが重くなり、操作に支障をきたします。

- カーブを曲がるときはあらかじめ減速してください。ブレーキを踏みながらステアリングホイールを切りますと車輪の回転を止めることになり、タイヤはスリップして摩耗を早め、その上すべりやすい路面（濡れた路面、凍結路面、雪路など）ではスリップして方向を失いやすくなりますので極力さけてください。

- 交差点などでの右左折時には車の内輪差に注意してください。後輪のタイヤは前輪のタイヤの通った跡よりも内側を通るため、歩行者や自転車巻き込まないよう十分注意してください。特に、左折時にはミラー類による間接視界とあわせてセーフティウインドーを通しての直接視界により、車両左側の安全を十分に確認してください。左側のミラーは左折時の安全が確保できるよう、常に適正な状態に調整しておきましょう。

内輪差



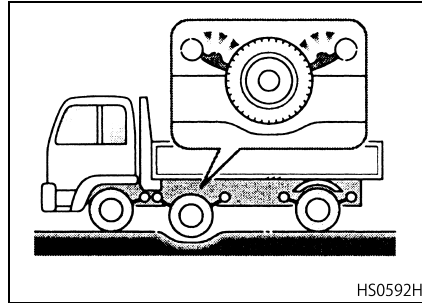
- 道路の路肩はくずれやすいものと考え、すれ違いや追い越し、また障害物を避けるときなどは、路肩に車輪を乗入れないように十分注意してください。

- 低床仕様車は地上高が低いので、段差を通過するときは路面との干渉に十分注意してください。

### アドバイス

総軸エアサス仕様車では、サスペンションが軟らかいので急ブレーキをかけるとノーズダイブ量が大きく、スタビライザーなどが縁石などの突起物に干渉する場合がありますので注意してください。

- 前2軸車で、段差のある路面を走行する場合に路面形状によっては、1軸目または2軸目のタイヤが接地しない場合があります。このような状態で長時間停車すると接地しているサスペンション部分に無理な力が加わり故障の原因となりますので、タイヤが接地しない状態での長時間停車はしないでください。



### 後退時の注意

#### バックブザー

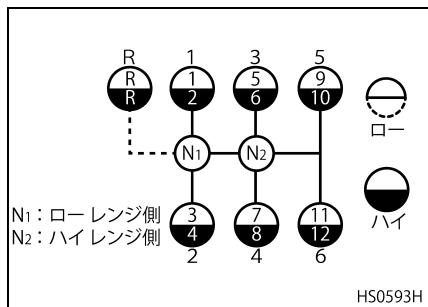
クリアランスランプが点灯しているときは、シフトレバーを後退位置に操作しても夜間消音機能が働きバックブザーは鳴りません。

### マニュアルトランスミッションの操作要領と注意事項

#### ハイロー付き6段トランスミッション

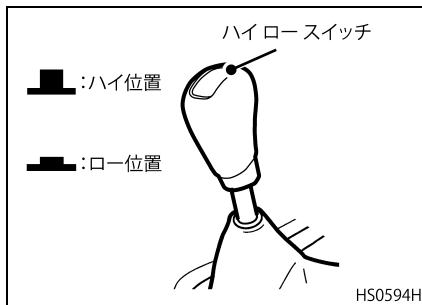
- シフトレバーとスプリッターシフトのハイロー切替スイッチの組み合わせによりトランスミッション変速比を12段階に切り替えることができます。
- ハイロー切り替え時のクラッチ操作は、ペダルを中途半端に踏み込んだり、ダブルクラッチ操作をしないでください。ハイローが切り替わらないことがあります。また、パイロットランプが点灯する前にクラッチを接続すると、ハイローが切り替わらないことがあります。この場合は再度クラッチをいっぱい踏み込んでください。

## シフトパターン

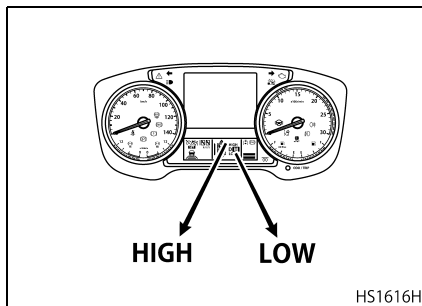


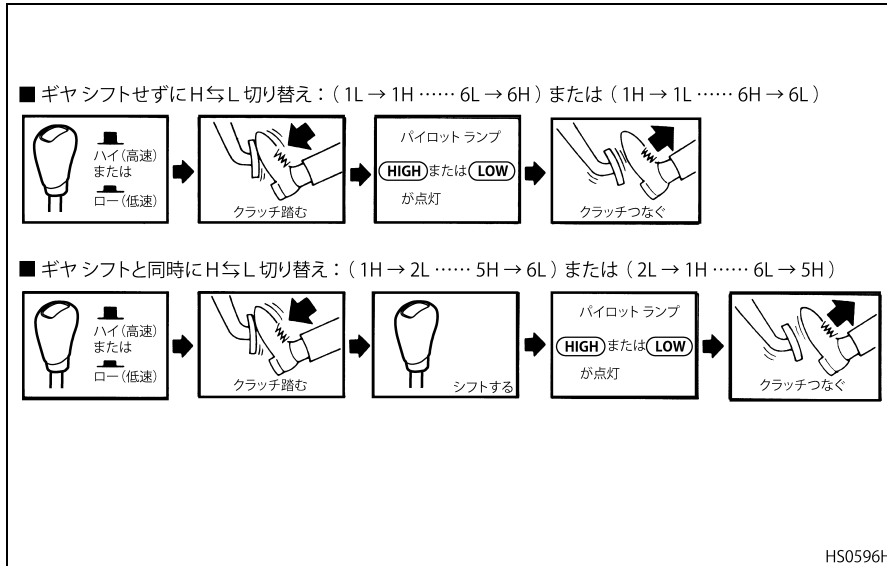
## スプリッターシフトのハイロー切り替え要領

- ハイローの切り替えは、切替スイッチで行います。切替スイッチは押し込んだ位置がロー、再度押し込んで戻った位置がハイです。
- ハイまたはローの切り替え操作は、あらかじめ切替スイッチを押して (■) または (—) にしてからクラッチペダルをいっぱい踏み込んで自動的に切り替わります。



- クラッチをいっばいに踏み込んで、ハイまたはローに切り替わると、“HIGH” または “LOW” のパイロットランプが点灯して切り替え完了を表示します。
- パイロットランプの点灯を確認後、クラッチをゆっくりと接続してください。





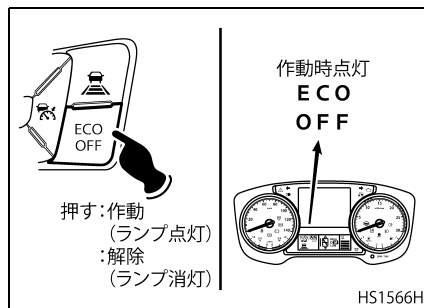
## シフト操作要領

- シフト操作は一般の6段トランスミッションと同様に行えますが、ハイロー付き6段トランスミッションでは2速～3速間のシフト時にレンジシフトのハイロー切り替えが自動的に行われます。
- 2速と3速間でのシフトアップ、シフトダウン操作は、ゆっくりした変速操作を行ってください。
- 2速～3速間のセレクト時にはハイロー切り替えを確実にするため、少し大きな抵抗を持たせてあります。
- 3速から2速へのシフトダウン時、速い操作をしますと、ハイロー切り替えができず、ギヤが空転したり、ギヤ鳴きを生じることがあり、トランスミッションの故障の原因となります。
- 低速レンジへの切り替えが不完全のときには、警報ブザーが鳴って低速レンジへの切り替えができていないことを知らせます。この場合には、シフトレバーを一度“N”位置に戻して、再度2速にシフトしてください。
- シフトダウンまたはシフトアップの操作を行うときは、車速に合った適切なギヤの範囲で行ってください。

- シフト ダウンするときは、減速してから1段ずつシフト ダウンしてください。
- クラッチ ペダルをいっぱいまで踏み込んでからトランスミッションの変速操作をしてください。また、後退から前進、前進から後退の変速操作を行うときは、車が完全に停止した状態で行ってください。
- また、トランスミッションのオーバーラン防止のため、2速にシフトダウンできる車速より早いスピードではシフトレバーを1-2速側にセレクトできないようにしてあります。高速で走行しているときは1-2速側にセレクトしますと、トランスミッションの故障の原因となります。

## ECO OFF スイッチ

- ECO OFF スイッチは、ECO モードとECO OFFモードを切り替えるスイッチです。ECO OFFモード時はマルチディスプレイにインジケータランプが点灯します。
- ECO モード時には、アクセラレーションリミッターが作動し、アクセルペダルを踏み込んでも、一定以上の急加速を制限して燃費の良いゆるやかな加速になります。追い越し加速時などはECO OFFスイッチを“ON (インジケータランプ点灯)”にすることでECO OFFモードとなり、本来の加速を得ることができます。



## 降坂時またはギヤシフトダウン時について

- 坂道を降りるときはその坂道を登るときに使用したのと同じギヤを使い、さらにエキゾーストブレーキ、EE ブレーキ、リターダー等を併用して降りるのが安全な運転方法です。それでもスピードが出すぎるときは主ブレーキを使用し、常に安全な速度で走行することを心がけてください。

### ⚠ 危険

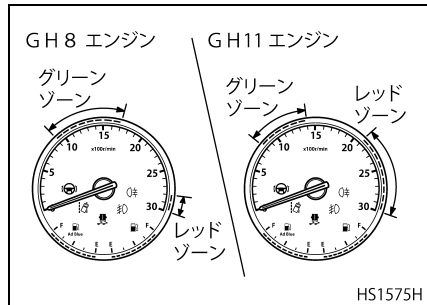
滑りやすい路面（圧雪路、凍結路、濡れた路面など）でエキゾーストブレーキおよびEEブレーキやリターダーを作動させると後輪がロックしてスリップする恐れがありますので十分注意してください。

- ニュートラルの状態にしたままで下り坂を走行しないでください。
- 走行中（特に下り坂またはシフトダウン時など）は、エンジンをオーバーランさせないように注意してください。

- タコメーターのレッドゾーンはオーバーラン回転域を示していますので指針がレッドゾーンに入らないように注意してください。

レッドゾーン：

2,500rpm 以上 (GH 8 エンジン)  
2,100rpm 以上 (GH11 エンジン)



- シフトダウンの際には、シフト後オーバーランさせないよう、エンジン回転を次表の回転数まで下げてから行ってください。

	エンジン回転数
最高速段からのシフトダウン時	1,600rpm 以下
その他のシフトダウン時	1,200rpm 以下

- 2段とびのシフトダウンはオーバーランを起こしやすいので絶対に行わないでください。

### ⚠ 注意

- **オーバーランとはエンジンの最高回転数を超えて、エンジンが回転することです。許容最高回転数を超えて使用しないでください。エンジン各部に無理が生じて、エンジンを破損させることになります。**
- **レッドゾーンでの運転時は、クーリングファンの作動が停止します。高水温時にレッドゾーンで運転するとオーバーヒートを起こす恐れがありますので、指針がレッドゾーンに入らないように注意して運転してください。**

## ブレーキについて

- **ブレーキをかけるときは必ず補助ブレーキを併用しましょう。**車両にはエンジンブレーキ、エキゾーストブレーキ、E E ブレーキの他にリターダーなどの補助ブレーキが装着されています。クラッチを切ったり、ギヤシフトレバーをニュートラルにしますと補助ブレーキが効かず、制動力が低下して制動距離が伸びます。車が停止する直前にクラッチを切るようにします。補助ブレーキの使用はブレーキパッドの寿命を延ばす効果があります。なお、非常時以外は絶対にパーキングブレーキによる制動は行わないでください。
- **急勾配や長い坂道を降りるときはあらかじめブレーキをかけ、正常に作動することを確認しましょう。そして、必ずエンジンブレーキと補助ブレーキを併用し、常に安全な速度で走行しましょう。**エンジンのオーバーランに気を付けてシフトダウンをすればエンジンブレーキ、エキゾーストブレーキ、E E ブレーキの制動力は更に増加します。あまり主ブレーキを使いすぎますとブレーキパッドおよびローターの過熱などから、効きが悪くなりますので注意してください。



- 運転中、ブレーキ装置に異常を感じたときは直ちに安全な場所に停車して点検してください。



警告

長時間連続して主ブレーキを使うのは避けてください。ブレーキパッドおよびローターが過熱してブレーキの効きが悪くなるフェード現象が発生します。

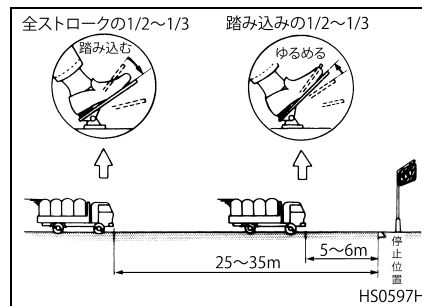


注意

- 非常の場合を除き、急ブレーキはやめましょう。急ブレーキは、タイヤ、ブレーキパッドおよびローターなどの早期摩耗を起し、各部の寿命を縮めます。また、雨天時などにおいては路面が滑りやすい状態にありますので非常に危険です。
- 洗車後または深い水たまりなどを走行した後は、ブレーキに水がかかり、ブレーキの効きが低下することがありますので十分注意してください。

## ブレーキペダルの操作方法

- ブレーキはフルエアブレーキです。オイルブレーキのようにペダルを踏み込む足の踏力によってブレーキをかけるのではなく、ペダルの踏み込み量によって空気圧をコントロールし、その空気圧によってブレーキをかけます。ペダルはブレーキバルブの吸排気弁を開閉させるだけですので非常に軽く、強力なブレーキがかけられます。したがって、非常の場合を除きペダルを大きく踏み込まないでください。
- 車をスムーズに停止させるには次の要領でペダルを操作してください。
  - ・ 停止予定地点の25～35m手前でペダルを1/2～1/3程度踏み込みます。
  - ・ 停止予定地点の5～6m手前から徐々にペダルをゆるめます（初めの踏み込み量の1/2～1/3程度）。
  - ・ 停止予定地点の直前でこくわずかペダルを踏み込み、車を停止させます。



 警告

- ブレーキ用圧縮空気が無くなるとブレーキは効かなくなります。また、空気圧が下がると効きが悪くなりますので、常にエアメーターのセグメントの位置に注意し、標準空気圧を保つようにしてください。
- ペダルを踏み込んだままにしておきますと短距離で停止しますが、その際に強いショックを伴います。
- ペダルをゆるめる際に完全にゆるめてしまいますと、エアチャンバー内のエアが排出されて車の制動距離が長くなってしまい、混雑している道路などでは衝突する恐れがありますので注意してください。
- ペダルの“繰り返し踏む”は、エアチャンバー内のエアが排出されて車の制動距離が長くなるので行わないでください。

## ブレーキアシスト機能

- ブレーキアシスト機能は、急ブレーキをかけた際に、より早くブレーキ力を最大値まで増加させる機能です。
- ブレーキアシスト機能が作動すると、ブレーキランプが点滅し、後続車両に急ブレーキを知らせます。

## EBS 車使用上の注意

- EBS はブレーキ操作系のエア信号に電気信号を追加した電子制御ブレーキシステムです。
- EBS には ABS、ASR の機能が含まれています。ASR については“ASR 装着車の注意”（10-42 ページ）の項を参照してください。
- EBS はブレーキペダルのストロークを検出し、制動力をコンピュータでコントロールすることにより、操作性、安全性を向上させる装置です。
- 以下の注意事項を守り、常に安全運転を心がけてください。

## エンジン始動時の注意

- キースイッチを“ON”位置にしたとき、ブレーキウォーニングランプが点灯し、ランプ（システム）チェック後（約3秒で）消灯することを確認してください。
- 坂道などでエンジンを始動する場合、バッテリー電圧変動により EBS が影響を受け、車両が動く場合があります。パーキングブレーキを作動させるか、ブレーキペダルをいっばいに踏み込みながらエンジンをスタートさせてください。

## EBS (ABS) 作動時について

- ABS 作動時、車体およびブレーキペダルなどに多少振動が感じられます。また、断続的に作動音がしますが異常ではありません。
- 滑りやすい路面では、ABS が作動しても通常の乾燥した舗装道路と比較すると、制動距離は長くなります。また、深雪路、砂利道、タイヤチェーン装着時などでは、ABS が作動すると ABS 未装着車より制動距離が若干延びる場合があります。路面状況、タイヤ状態を常に考慮し、車間

距離を十分にあげ速度を守って走行してください。

- 高速走行時からの急ブレーキ、滑りやすい路面などでのABS作動はエアを通常より多量に消費することがあります。空気圧が低下しブレーキウォーニングランプが点灯したときは、直ちに車両を安全な場所に停止させ、空気圧の回復を待ってから走行してください。
- ABSはブレーキ時の車輪スリップを防止するものであり加速時、旋回時の車輪スリップでは作動しません。また、ABS作動時でも、非常に滑りやすい凍結路面などでは、車両が方向性を失いステアリング操作が困難な場合もあります。急ブレーキ、急ハンドルはできるだけ避けるようにしてください。
- 滑りやすい路面を低いギヤ段で走行中にはエンジンブレーキの作動により、駆動輪がロックし車両が不安定となる場合があります。このような場合はクラッチペダルを踏みながらブレーキをかけてください。
- 補助ブレーキ（エキゾーストブレーキ、EEブレーキ、リターダー）の使用時、滑りやすい路面や段差を通過時に車輪のスリップが発生し、補助ブレーキを一時的に解除し、それ

ぞれのパイロットランプが消灯する場合がありますが、ABSの正常な作動であり異常ではありません。路面状況、車間距離などに注意し、安全運転を心がけてください。

### 警告

ABSは制動時の車輪のスリップを適切にコントロールし、タイヤと路面間の摩擦を有効に使用することにより、安全性を高めるための装置であり限界を超えた運転を可能にする装置ではありません。

### 注意

キースイッチの“ON”、“OFF”を繰り返すと、エンジン始動時ABSウォーニングランプが点灯し続けることがあります。このときは、一度エンジンを停止し、キースイッチをゆっくり回して始動し直してください。それでも消灯しない場合はABSまたはABSの異常が考えられます。

## EBSの警報について

ブレーキウォーニングランプが点灯し続けているときは、ブレーキペダルのフィーリングが重く感じられますが、ペダルの踏み増しによってブレーキ力は増加します。ブレーキペダルの踏み方には十分注意してください。

### 注意

ブレーキウォーニングランプが点灯し続ける場合は、直ちに最寄りのUDトラックス販売会社のサービス工場、点検・整備を受けてください。

## その他の注意

- 無線機などの電子機器車載については、EBSの作動に影響を与えることの無いよう、配線に十分注意してください。また、不明な点は、事前にUDトラックス販売会社にご相談ください。

 注意

- バッテリー電圧が低下していると、EBS の作動に影響をおよぼす場合があります。定期的にはバッテリーの点検を行ってください。
- バッテリー充電をバッテリー車載状態で行う場合は、充電器の出力電圧は 30V 以下で行ってください。30V を超えますと、EBS コントロールユニットが破損する恐れがあります。
- 指定サイズ以外のタイヤを装着すると EBS (ABS) が誤作動する恐れがありますので、指定サイズ以外のタイヤを装着する場合は、最寄りの UDトラック販売会社のサービス工場にご相談ください。

## UDSC 車使用上の注意

- UDSC は、旋回時や急な運転操作時などに発生する車両の横滑りや過大なロールといった不安定挙動に陥りそうな場合に、エンジンの出力制限、および状況に応じて必要な車輪のブレーキ制御を行い、車両挙動を安定な状態に維持しようとするシステムです。

- UDSC は、限界を超えた走行を可能にする装置ではありません。常に安全運転を心がけてください。
- UDSC は、EBS に付加したシステムです。“EBS 車使用上の注意”(10-25 ページ)の項を併せて参照してください。
- システム停止状態のままだと、必要時に作動しませんので、通常走行時には UDSC は作動可能状態にしておいてください。

 注意

UDSC 仕様車でも、ステアリングホイール、アクセル、クラッチおよびブレーキの急な操作は行わないでください。常に安全運転を心がけてください。

## クラッチの操作要領と注意事項 (ESCOT 仕様車は除く)

- クラッチ ディスクの摩耗や異常がある場合は車を動かさないでください。また、クラッチの故障を防ぐため以下のことを守ってください。
  - ・ クラッチ ペダルの上に足をのせたまま走行しないでください。

- ・ 登り坂で停止するときは、半クラッチ状態で車を保持することはいしないでください。
- 必要以外のクラッチ操作は避けてください。
- クラッチを切ったり、トランスミッションをニュートラルの状態にしたままで下り坂を走行しないでください。

## ステアリングホイール操作時の注意

ステアリングホイールを操作すると、パワーステアリングの油圧変動により、まれに“油圧配管を叩くような音”が発生する場合がありますが、異常により発生するものではなく、故障などに至ることはありません。

 注意

ステアリングホイールをいっばいに切ったままの状態を10秒以上続けしないでください。パワーステアリング装置が故障する原因となります。

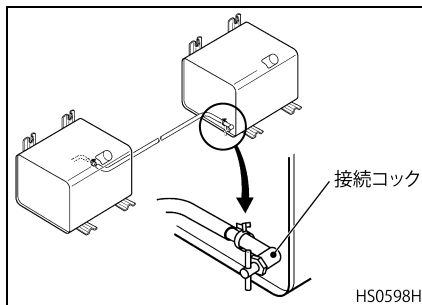
## 車間距離について

- 先行車を追従する場合の車間距離はとかく無関心になりがちですが、十分にあげておくことが必要です。前車が突然急停車しても対応可能な車間距離を確保しておかないと思わぬ事故の原因となります。
- 一般的に 60km/h 未満のときにはスピードメーターの数値の半分以上を、60km/h 以上のときにはスピードメーターの数値以上を車間距離として確保してください。たとえば、40km/h で走行中のときは20m 以上、70km/h で走行中のときは 70m 以上です。また、雨天の場合などにはそれ以上を確保しておき、緊急の場合に余裕を持って対応できるようにしておくことが必要です。

## 燃料タンク（増設）の取り扱いについて

- 燃料が満タンに近い状態や給油中および給油直後は必ず接続コックを締めてください。接続コックが開いていると、坂道走行や坂道駐車中に片方の燃料タンクに燃料が片寄るため、給油口から燃料がもれる恐れがあります。

- 接続コックを開けて使用する場合は、メイン燃料タンクの燃料がある程度減った状態になってから行ってください。



### アドバイス

- マルチディスプレイ内に燃料残量から航続可能距離を表示することができますが、燃料タンクを増設されている場合、接続コックを締めた状態では正確な表示はされません。
- UD トラックス純正品以外の燃料タンクを装着している場合は、正確な航続可能距離および燃料残量が表示されない恐れがあります。

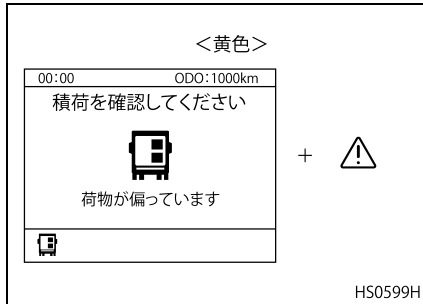
## 荷物の積み降ろしについて

### 過積載を行わないでください

- 過積載は各部の損傷を早め、車の寿命を著しく縮めます。
- 積荷が不安定ですと、制動時または旋回時に荷滑りの危険がありますので積荷の滑り止めを行い、ワイヤーなどで確実に荷台へ固定してください。




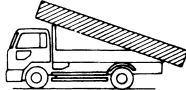
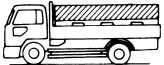
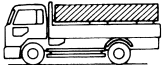
### 均等・低重心積載を心がけてください


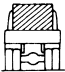
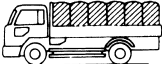
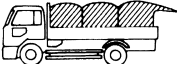
- 荷物の積み方、重さにより車の動きが影響されます。そのため、積荷に応じた運転操作が必要ですが、極力、均等積載・低重心積載に心がけてください。
- 積荷が車両の片側に寄って積載されている場合、ウォーニング表示をして注意を促します。



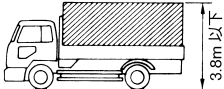
- シートやロープがけは確実に取り付けてください。走行中、シートやロープがマフラー、排気管の熱により、火災の原因となる恐れがあります。
- 過積載は法律で禁止されています。過積載をすると、ステアリング操作不良、制動不良などが発生し、事故の原因となります。絶対に行わないでください。

## 荷物の積み方

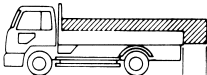
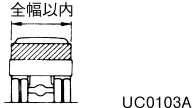
	正しい積み方	誤った積み方
積荷は片寄せせず均等に積みましょう。	 UC0091A	 UC0092A
長尺物を積むときは極力ボデー後端より出さず、ウマを使用し、鳥居とオーバーハング後端部のみの2点支持はやめましょう。	 UC0093A	 UC0094A
積荷の下にウマを使用するときはウマの位置に注意し、均等に支えましょう。	 UC0095A	 UC0096A

	正しい積み方	誤った積み方
高積は旋回時に転覆の恐れがありますのでやめましょう。	 UC0097A	 UC0098A
なわがけ、シートがけを確実にしましょう。特に積荷が重量物のときは荷台に確実に固定してください。	 UC0099A	 UC0100A

### 荷姿の法規制

高さは 3.8m 以下にしましょう。	 UC0101A
--------------------	--



<p>荷台から前後方向にはみ出すとき、その長さは車両全長の 1/10 以内にしましょう。なお、出発地の警察署長の許可があれば 1/10 以上のはみ出しでも走行できます。</p>	
<p>幅は車両全幅以内にしましょう。</p>	

### エアサス車の荷降ろしについて

エアサス車で荷台に荷重がかかった状態から積載物を一気に降ろす（コンテナの吊り上げなど）と車高が急激に変化し大変危険です。積載物を一気に降ろす場合は、あらかじめ、ハイトコントロールを使って荷台高さを下げ、エア スプリング内の空気圧を十分下げた状態で行ってください。

### 荷台あおりを開く時



**警告**

荷降ろし等で、道路上で後部のあおりを開いたとき、車両後部（または車両前部）にあるテールランプ、ハザードランプ、リフレクター等の一部が見えなくなるときは、停止表示器材や警告反射板を後続車（または前方車）から見やすい位置に置いてください。

## トレーラー連結時の正しい運転について

### トレーラー連結車の制動時の現象について

トレーラー連結車は走行時、トラクターとトレーラーが別々の動きをし、また一方、連結部では力を伝え合い、互いの車の動き（運動）に影響をおよぼしています。また、通常ステアリング ホイールやブレーキ操作を行うと、タイヤと路面との間に発生している横力（左右力）というものが変化します。そのため、トレーラー連結走行時、車に急ブレーキなどをかけるとタイヤがロックし（横力が変化し）、つぎのような特異な現象につながり、非常に危険な場合があります。

**注意**

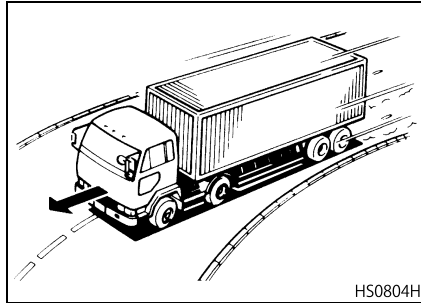
UDSC 仕様車でも運転には十分注意してください。UDSC は下記のような特異な現象や横転現象を抑制しようとするシステムですが、限界を超えた走行を可能にするものではありません。常に安全運転を心がけてください。

### ドリフトアウト

トラクター、トレーラー全体がカーブから外れて、直進状態で走行する現象です。（トラクター前輪がロックすると発生する場合があります。）

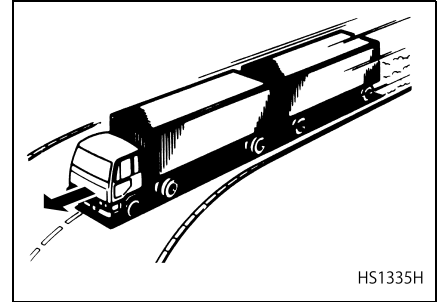
この場合には、すみやかにブレーキを解除し（急なブレーキ操作をゆるめ）、ステアリング ホイールを操作して車の方向をかえてください。

### セミトレ仕様車



HS0804H

### フルトレ仕様車



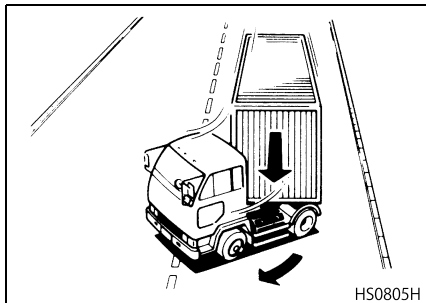
HS1335H

### ジャックナイフ

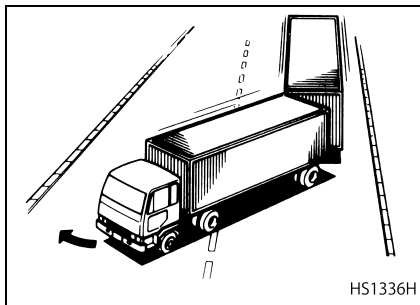
トラクターが折れて“ジャックナイフ”のようになる現象です。(トラクターの後輪がロックすると発生する場合があります。)

この場合は、特に車の動きが急激ですが、冷静かつ素早くブレーキを解除し、ステアリングホイールを切りすぎないようにして車の方向をかえてください。

#### セミトレ仕様車



#### フルトレ仕様車

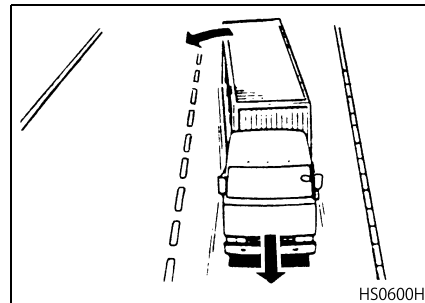


### トレーラー スイング

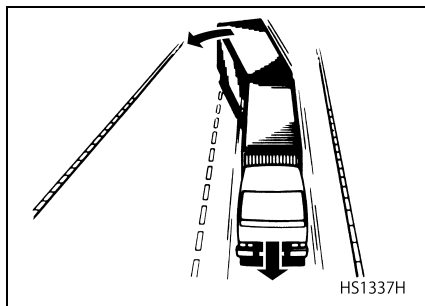
トレーラーが左または右に流れる（対向車線に大きく振られる）現象です。（トレーラーの車輪がロックすると発生する場合があります。）

この場合は、トラクターのミラー（バックミラーなど）でトレーラーの動きに注意しながらブレーキを解除（必要以上のブレーキをかけない）してください。

#### セミトレ仕様車



フルトレ仕様車



## タイヤ、ブレーキなどの整備 励行について

- トラクターおよびトレーラーのタイヤの適切なグリップ力（路面とタイヤに生ずる抵抗力）を維持することが大切です。  
そのため適切なタイヤパターンの選択、タイヤの空気圧の適正化、タイヤの異常摩耗の有無の点検を行ってください。
- 特にブレーキ系統が正常に作動することを確認してください。

## 走行時の操作について

### 急激なステアリング操作はやめ ましょう

追い越しや高速走行中に車線変更を行うときなどに急激なステアリング操作を行いますと車両の振れまたは横転につながる恐れがあり非常に危険です。

### 急激なブレーキ操作はやめま しょう

高速走行時、カーブ走行時、降坂時および降雨時、雪道など滑りやすい路面を走行しているときに急ブレーキをかけますとジャックナイフ現象につながる恐れがあり非常に危険です。

### 無理な追い越しはやめま しょう

無理な追い越しは非常に危険です。特に連結車の場合は車両全長が非常に長いことを常に念頭に置き、余裕をもった運転を行ってください。

### 旋回走行時にはトレーラー後部 左右を十分確認しましょう

小さなカーブを走行するときは、トレーラー後部がバックミラーに十分入らないことがあります。速度を十分落としてゆっくり走行するか、または車両を停止して直接後方を確認してください。特に左旋回は十分確認してください。

### 車両を後退させるときは後方および左右の安全を十分確認しましょう

直線バックの場合はトレーラーの右車体側線を直接見えるようにしながら静かにバックしてください。また、曲線バックの場合はトレーラーの後部をバックミラーで、または直接見てトラクターとトレーラーの折れ曲がり角度を徐々に変えながら静かにバックしてください。

### 停車および駐車時の操作について

駐車はできるだけ平坦な場所で行いましょう。

#### 警告

- 必ずパーキングブレーキを効かせてください。
- テストポジションにパーキングブレーキレバーを入れて、車が動き出した場合には、すみやかにレバーを駐車位置に戻るかフットブレーキを踏んでください。

#### 注意

- 車両を運転する前にパーキングブレーキを解除してください。パーキングブレーキを解除しないと、ブレーキに損傷を与える恐れがあります。
- パーキングブレーキレバーのテストポジションを使用して、トラクターのパーキングブレーキが十分効き、車両が停止状態に保持されることを確認してください。
- やむを得ず傾斜地に車を駐車するときは、必ずパーキングブレーキと輪止めを併用してください。
- エンジンがかかっているときは、ステアリングホイールをいっぱい切った状態を長時間継続しないでください。

#### アドバイス

駐停車をする場合、駐停車が許されている場所で、かつ他の交通に迷惑をかけない安全な場所を選んでください。

### 一時停止のとき

- トラクターのパーキング ブレーキ レバーを駐車位置まで引き上げ、パーキング ブレーキを効かせます。
- パーキング ブレーキ レバーを引くと、自動的にトレーラー ブレーキも効きます。

### 車両から離れるとき、または駐車するとき

- トラクターのパーキング ブレーキ レバーを駐車位置まで引き上げ、パーキング ブレーキを効かせます。
- パーキング ブレーキ レバーを引くと、自動的にトレーラー ブレーキも効きます。
- 駐車の際はパーキング ブレーキを確実に効かせ、タイヤに輪止めをかけてください。

## 省エネ運転について

燃費を良くする条件は、エンジン、トランスミッションの仕様、ウインドディフレクターやエアダム スカートの装着の有無によって左右されます。しかしながら、ドライブテクニックおよび車両のメンテナンスも、燃費を左右する大きな要因です。

以下の点をご参考「省エネ運転」を実践してください。

### 燃費を良くするドライブテクニック

#### 長すぎるアイドリングは燃料のムダ使い

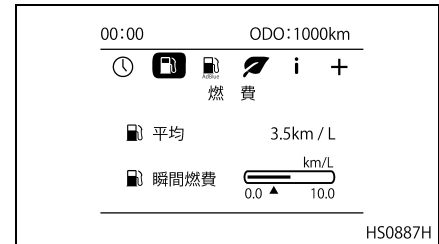
ムダなアイドリングはやめましょう。エンジン暖機運転は、5～10分間で十分です。

### 経済速度で走行しましょう

一般道では時速 50km、高速道路では時速 80km が経済速度です。

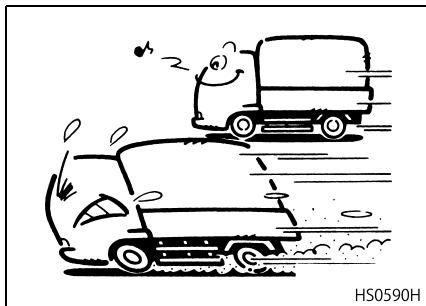
### 瞬間燃費を意識しましょう

- 瞬間燃費はアクセルを踏んだり離したりしたときの燃費です。
- 瞬間燃費を意識してアクセル操作を行いましょう。瞬間燃費は“ゲージ一覧”の“瞬間燃費計”や、“ホーム画面”の“燃費計”および“燃費コーチ画面”に表示されます。
- 停車時アイドリング中はL/hの単位で表示し、時間あたりの燃費を表示します。
- 走行中は“燃費計表示単位画面”で設定した単位で瞬間燃費を表示します。km/L 表示ではバーが右にあるほど燃費が良く、L/100km 表示では左にあるほど燃費が良いことを示します。
- 走行中、“ホーム画面”の“燃費計”および“燃費コーチ画面”の“瞬間燃費計”の下に表示される三角形のアイコンは、平均燃費を示します。



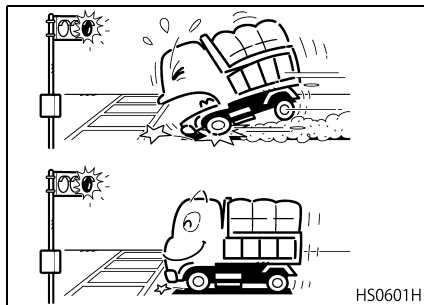
## 急発進・急加速は燃費悪化のもと

アクセル全開での急発進や急加速は、加速抵抗が大きくなり、燃料消費も多くなります。



## 惰力走行で燃費改善を

エンジン ブレーキやエキゾースト ブレーキ使用中は燃料を消費しません。下り坂や赤信号の手前ではエンジン ブレーキやエキゾーストブレーキを使ってゆっくりと惰力走行しましょう。



## シフトアップは早めに、シフトダウンは遅めに

- エンジン回転数を上げると燃料の消費量が増大します。なるべく高速段のギヤを使用し、エンジンの回転数を抑えるようにしましょう。
- ESCOT-Ⅵ仕様車では、低いエンジン回転数で早めのシフトアップを行うように、ECO OFF スイッチが"OFF"の状態で行きましょう。

## 波状運転はやめましょう

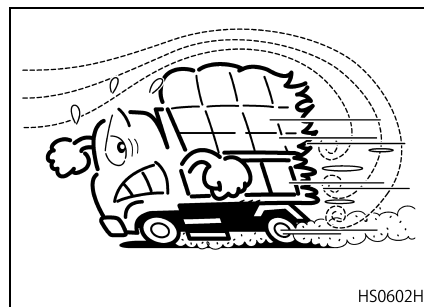
波状運転は加速と減速のくり返しのため燃費は著しく悪化します。速度の変動は極力少なくしましょう。

## 発進・停止回数はなるべく少なくしましょう

発進加速時は静止している車両を動かすのに起動エネルギーを必要とするため、エンジンは全負荷に近い状態となり、燃料消費も多くなります。信号手前では予知運転に心掛け、車両の発進・停止回数はなるべく少なくしてください。

## 荷姿にも注意してください

荷姿に高荷、凹凸、幌のふくらみ、バタツキがないか注意してください。空気抵抗が多くなり燃費が悪化します。



## 燃費を良くする車両メンテナンス

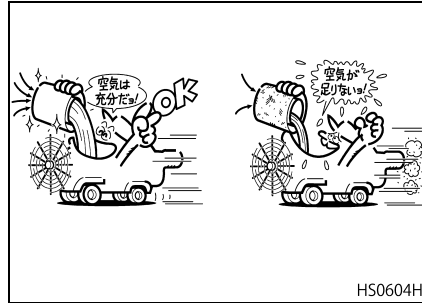
### タイヤの空気圧は適正に

タイヤの空気圧が低いと、ころがり抵抗が増大し燃費が悪化します。



### エアエレメントの目詰りはありませんか

エアフィルターエレメントが目詰りしたままで走行すると、吸入空気抵抗が増え、出力の低下から燃費が悪化します。



### バルブクリアランスは正しいですか

バルブクリアランスが正規より大きくなると、出力が低下し燃費が悪化します。定期的にUDトラックス販売会社のサービス工場で点検してください。点検時期はメンテナンスノートをご確認ください。

## 特殊条件下での走行

### 悪路の走行

- 泥道、砂利道などは低速ギヤで一定速度を保ちながら走行するようにしてください。
- 雪路氷結路および不整地など滑りやすい路面を走行する際に使用する装置として、CG、CW、CX系車には“サードデフロック”また、CD、CV、GK系車のデフロック仕様車には“左右輪デフロック”が装着されていますので、“メーター・ランプ・スイッチ類”の“サードデフロックスイッチ（CG・CW・CX系車）”（5-60ページ）および“左右輪デフロックスイッチ★（CD・CV・GK系車）”（5-61ページ）の項を参照してください。



**注意**

スリップ状態で長く後輪を空転させないでください。長時間空転させるとディファレンシャルの焼き付きの原因となります。



## 雨天時の走行

- 雨の降り始めは、特にスリップしやすく危険です。急ブレーキをかけないよう十分注意しながら走行してください。

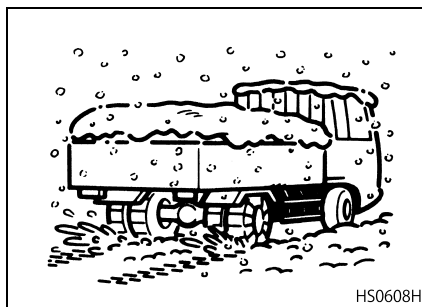


- 水たまりを走行しますとブレーキの効きが低下しますので、注意してください。2～3回ブレーキをかけますと、効きが元に戻ります。
- 大雨などで冠水した道路を走行することは避けてください。
- 霧の中を走行する場合は、フロントフォグランプ（必要に応じてリヤフォグランプも）を点灯し、前方およびセンターラインをよく確認し、走行してください。ヘッドランプが霧に乱反射して見づらい場合は、ライティングスイッチを1段階にして

ヘッドランプを消灯することができます。

## 降雪期の走行

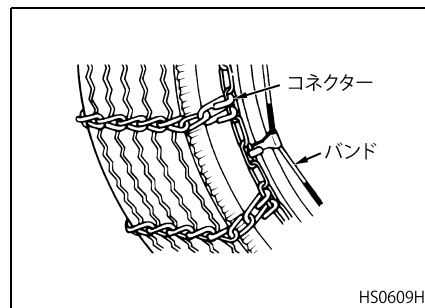
- 雪路または、凍結路を走行する場合は、タイヤチェーンやスノータイヤを装着して、スピードは控えめにしてください。
- 雪路または、凍結路では、スリップしやすく危険ですので急ハンドル、急ブレーキは避け、十分注意しながら走行するようにしてください。

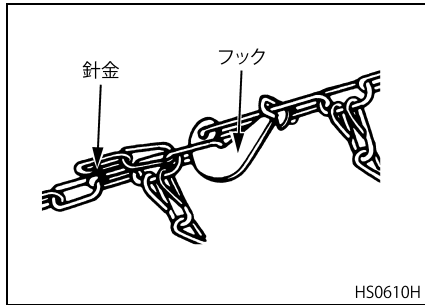


## タイヤチェーンについて

- スノータイヤ以外のタイヤで雪路や凍結した路上または泥ぬい地を安全走行するにはタイヤチェーンの装着が必要です。

- タイヤチェーンは走行中にチェーンがタイヤ、ホイール、フェンダーなどを傷付けないように取り付けてください。
- 取り付け時は、次の点などに注意してください。
  - ・ ゆるみのないように取り付けてください。
  - ・ タイヤチェーンのコネクターの折り曲げがタイヤの外側に向くように取り付けてください。
  - ・ チェーンバンドも確実に取り付けてください。
  - ・ 余ったチェーンは針金で結んでおき、フェンダーなどに当たらないようにしてください。





- タイヤ チェーンはゆるみのないように取り付け、5～10分走行後にゆるみがないか点検し、走行中は常にタイヤチェーンの取り付け状態に留意してください。

### 警告

- **タイヤ チェーン**を装着する場合は、**タイヤの空気圧を点検**してください。空気圧が適正でない**とタイヤを傷める**ことがあります。
- **タイヤ チェーン**は必ず**タイヤと同じサイズのもの**をご使用ください。
- **ダブル** タイヤに使用する場合は、**安全性**からも**トリプルチェーン**をご使用ください。
- **タイヤ チェーン**の装着は**確実に**行い**ません**と**走行中にずれたり、外れたりして他の部位と干渉**することがありますので**十分注意**してください。

### アドバイス

タイヤチェーンは、車両仕様により、トリプルチェーンが使用できない場合があります。詳細適応については、UDトラック販売会社のサービス工場にお問い合わせください。

### 燃料タンクについて

- できるだけタンクに**いっぱい燃料**を補給しておいてください。燃料が少ないとタンク内の**空気が多くなり**、**空気中の水分凝固による凍結**、**燃料系統の錆付き**などの恐れがあります。
- タンク **キャップ**を**確実に締め**、**雨や雪が入らないように**してください。
- 軽油は次表の**温度**になりますと**凍結**し、**エンジンが始動しない**ことがあります。寒い地方に出かける**ときの燃料**は**信頼のおけるスタンド**にご相談の上**ご使用**ください。

軽油の種類	凍結温度
JIS 2号軽油	-7.5℃以下
JIS 3号軽油	-20℃以下
JIS 特3号軽油	-30℃以下

- 使用する燃料は、**超低硫黄軽油**（S10：硫黄成分10ppm以下）です。

### ⚠ 危険

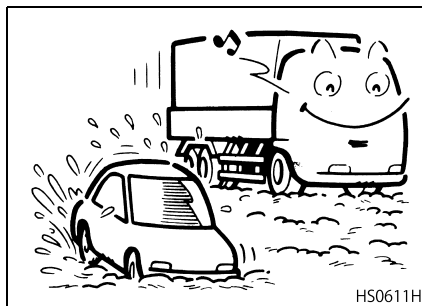
- 給油後は、燃料タンク キャップが確実に取り付けてあることを確認してください。走行中の振動による燃料漏れや、事故にあった場合など重大な火災の原因になります。
- 燃料タンク、ホース、パイプなどに燃料漏れがないことを確認してください。火災発生の原因になります。燃料漏れのある場合には最寄りの UD トラックス販売会社のサービス工場にご連絡ください。

### 駐車時について

寒冷地に長時間駐車しておくときには、平坦な場所で、できるだけ風雪などにさらされない場所を選び、パーキングブレーキレバーを確実に引き、エンジンルームの周囲を覆うなどの処置をしてください。適当な場所がないときは、風がエンジンルームに当たらない方向に駐車してください。

### A S R 装着車の注意

- A S R は、タイヤと路面の間の摩擦とグリップ力を有効に使い、タイヤの空転を抑え車両の安定性を高める装置です。
- A S R は、限界を超えた走行を可能とするものではなく、決して万能ではありません。したがって、A S R 装着車を運転する場合は、次の注意事項を留意の上、安全運転を行ってください。



### ⚠ 注意

A S R を装着していても、ステアリングホイール、アクセル、クラッチの急な操作は行わないでください。特に滑りやすい路面での発進は、A S R を装着して無い場合と同様に半クラッチを使い、静かに発進してください。

- A S R 装着車は、滑りやすい路面において非装着車より発進加速・性能などが向上しますが、タイヤのグリップ力まで上がるということはありません。
- また、非常に滑りやすい凍結路などでは、タイヤのグリップ力が低下し、ステアリング操作が適正に効かず、車両が不安定となることがあります。常に、路面およびタイヤの状態に合った安全速度を守って走行し、スピードの出し過ぎには十分注意してください。
- A S R はエアで作動するため、作動回数が増えると、空気圧が低下します。ブレーキウォーニングランプが点灯しブザーが鳴ったときは、直ちに車両を安全な場所に停止させ、エアの回復を待ってから走行してください。

- A S R 装着車は、シャシダイナモメーターおよびスピードメーターテスターにて検査などを行う際、A S R が作動して、検査ができなくなります。
- このような検査を行う場合には、マルチディスプレイからローラーベンチモードを“ON”にしてください。詳しい操作方法は“メーター・ランプ・スイッチ類”の“ローラーベンチモード切り替え画面”(5-19 ページ)の項を参照してください。
- 指定サイズ以外のタイヤを装着する場合には、最寄りのUDトラック販売会社のサービス工場にご相談ください。
- 寒冷時の洗車や雪道走行後は、E B S ハルブのエア排気ポート付近に付着した水、雪、氷などはすみやかに取り除いてください。

## 洗車について

### 洗車時の注意

#### 洗車時の注意

- お車を洗車するときは、電装品（スターターモーター、オルタネーター、センサー類、リレー類、電子ユニット類、ランプ類、E G R バルブ、ターボチャージャーアクチュエーターなど）へ水が掛からないように処置を行ってください。また、シャシ周りの電気配線、配線用コネクター、電装品などに高圧洗浄（スチーム洗浄）の蒸気や水を直接あてないでください。
- 電装品には、電子回路が組み込まれているものもあり水による車両故障や誤作動の原因となります。特にエンジンおよび運転室内には、多くの電装品が集中していますので、直接水などでの洗浄は行わないでください。
- 洗車時は、エンジン吸気口からの水や異物等の侵入を防止するため、エンジン吸気口にカバーを取り付けてから行ってください。



**注意**

オルタネーターに水分が付着した状態で使用すると、オルタネーターの寿命が短くなる恐れがあります。水分が付着した場合はよく乾燥させてから使用してください。

### マフラー周り洗車時の注意

マフラー周りを洗浄する場合は、下記要領にて行ってください。

#### 高圧洗車を行う場合

マフラーから 1.5m 以上離れて噴射してください。

#### 泥や雪を落とす場合

汚れがひどい場合でも、柔らかい布や洗車ブラシ以外を使用しないでください。スコップや洗車ブラシの柄などは絶対に使用しないでください。センサー、ハーネスおよびコネクターなどを傷付ける恐れがあります。

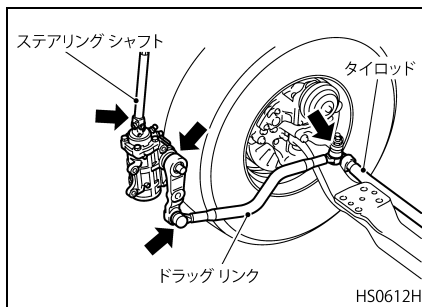
### アドバイス

- 洗車後にUDPCの手動クリーニングを行うと、マフラー周辺から白い煙が出ることがありますが、これは洗車時にマフラー周辺で溜まった水分が水蒸気となっているもので異常ではありません。
- 海岸付近や凍結防止剤をまいた道路など、塩分を多く含む地域を走行すると、マフラー表面に錆状のものが発生する場合があります。そのままの状態で使用を続けるとマフラー表面の腐食の原因となります。塩分を多く含む地域の走行後は、こまめにマフラー表面の水洗いを行ってください。

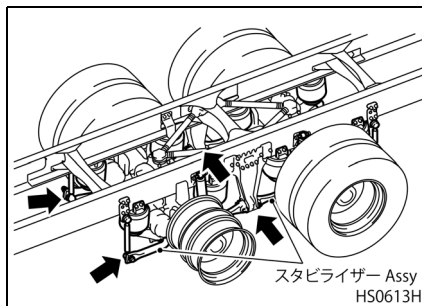
### 下周り洗車時の注意

下周りを洗車するときは、ステアリングシャフトのジョイント部、前軸のドラッグリンク、タイロッドのダストカバーおよびエアサス車後軸スタビライザーのダストカバー部（ゴム製）に高压洗浄機の蒸気や水を直接あてないように注意してください。故障の原因になります。

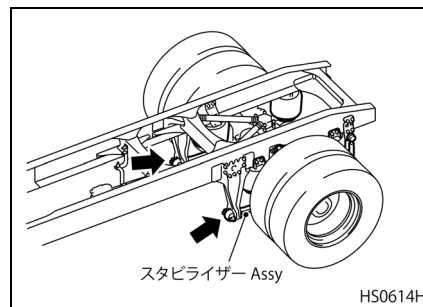
フロント下周り



リヤ下周り（エアサス車）



セミトレ仕様車



### ランプ洗車時の注意

各ランプを洗浄する場合は、下記要領にて行ってください。

### 高压洗車を行う場合

- ランプから1.5m以上離れて噴射してください。また、1個所に集中して洗車する場合は5秒以上続けて行わないでください。ランプ内に水が入る原因になります。
- 高压洗車の際は、水洗圧 5MPa{50kgf/cm<sup>2</sup>} 以下でご使用ください。

**ボディシャンプーを使用する場合**

- ボディシャンプーを使用する場合は、レンズ面にボディシャンプーが残らないように水で十分洗い流してください。ボディシャンプーが残っているとレンズ表面に亀裂が発生する原因となります。

**キャブフロント廻りの洗車時の注意****高圧洗浄機を使用する場合**

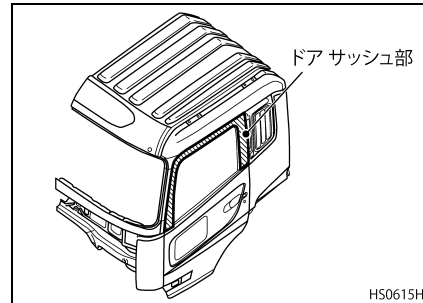
- 高圧洗車のノズルをキャブ面から1.5m以上離れて噴射してください。その際は、インタークーラーおよびエアコンデンサーのコア面（キャブ開口部）に対して正面から噴射し、斜め方向からの噴射は行わないでください。
- フロントバンパー下側から噴射は行わないでください。
- インタークーラーおよびエアコンデンサー同一部位に集中して噴射しないでください。

**水道ホースを使用する場合**

- ホースの先端を潰したり、洗車ノズルを使用する等の水圧を高めた状態で至近距離から水を掛けないでください。
- インタークーラーおよびエアコンデンサーのコア面を直接、洗車ブラシやスポンジで洗浄しないでください。

**ドア黒フィルム貼り付け部位**

ドアの黒フィルム貼り付け部位を清浄する場合は、下記要領にて行ってください。

**高圧洗車およびエアブローを行う場合**

- 黒フィルム面から1.5m以上離れて噴射してください。また、1個所に集中して洗車する場合は5秒以上続けて行わないでください。フィルムのしわ、割れの原因になります。
- 高圧洗車の際は、水洗圧は5MPa{50kgf/cm<sup>2</sup>}以下でご使用ください。

**汚れを拭き取る場合**

- シンナーで拭かないでください。ホワイトガソリンおよびアルコール系溶剤を使用してください。
- 拭き取りの際、強くこすらないでください。強くこすると傷が付く恐れがあります。

## キャブのメッキ部品★

- フロントリッド グリルなどのメッキ部品に付着した汚れをそのままにすると、しみや錆の原因になります。次のような場合にはすぐに洗車してください。
  - ・ 鳥のふん、虫の死がい、ばい煙、樹液、鉄粉、コールタールなどが付着したとき
  - ・ 湾岸地帯や凍結防止剤などを散布した道路を走行したとき
  - ・ 泥、ほこりなどによる汚れがひどいとき
- 洗車は、ボディー シャンプーや中性洗剤などできれいに汚れを洗い落とし、ボディー シャンプーなどが残らないように水で十分洗い流してください。その後、乾いた布で水分を拭き取ってください。

### アドバイス

- 部品の水平部分は汚れがたまりやすいため、こまめに洗車してください。
- シンナーやベンゼンなどの有機溶剤類は使わないでください。変色やしみの原因になります。

---

# 11. トレーラーの連結・分離操作

---

セミトレーラーの 連結・分離操作 .....	11-2
フルトレーラーの 連結・分離操作 .....	11-10



## セミトレーラーの連結・分離操作

### 連結・分離操作時の注意

トレーラーの連結、分離は必ず平坦な場所を選び、トレーラーのパーキングブレーキを作動させ、さらにトレーラーのタイヤに輪止めをしてから行ってください。

また、**ハイトコントロール**を装着しています。カブラー高さをハイトコントロールで調整しながら、トレーラーの連結・分離操作を行ってください。

なお、トレーラーの各種装置の取り扱い方法などはトレーラーメーカーの取扱説明書をご参照ください。

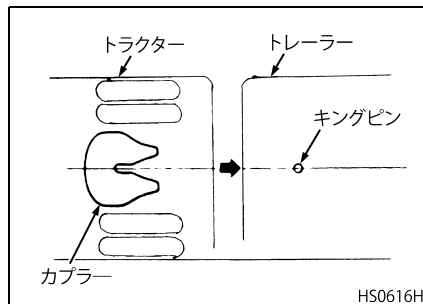


**注意**

トレーラー連結状態のとき、車速 5km/h 以下でキースイッチ操作やパーキングブレーキ操作などをすると、トレーラー側のランプが一瞬点灯することがあります。これはトレーラー連結の有無を確認するための作動ですので異常ではありません。

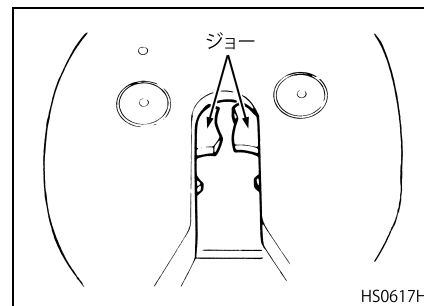
### 連結操作

- トレーラーのパーキングブレーキが十分に効き、タイヤに輪止めがしてあることを確認します。
- トラクターとトレーラーの車体中心線がほぼ一致するようトラクターをトレーラーの直前まで静かに後退させます。

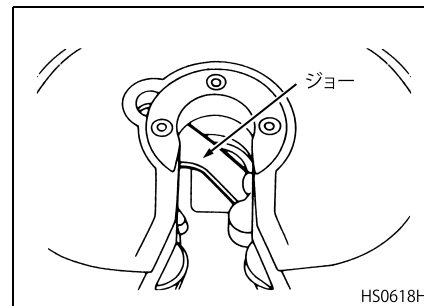


- カブラーのジョーが開いていることを確認します。ジョーが閉じているときは、ロックレバーを操作して(分離操作参照)ジョーが開いた状態にします。

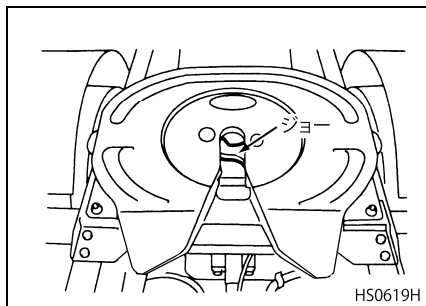
### 1 軸型、2 軸型



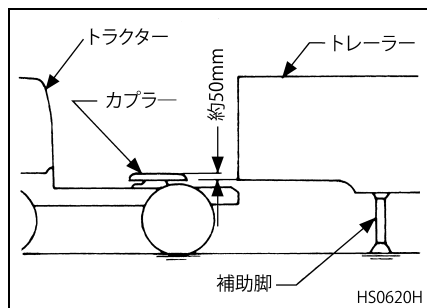
### 1 軸型 (フックジョー式)



## 1 軸型 (ホランドヒッチ製)



- トレーラーの連結面の高さがトラクターのカプラー面より 50mm 程度低くなるように、トレーラーの補助脚または、リモートコントロールスイッチでカプラー高さを上昇・下降させて調節します。



- トレーラーのキングピンがトラクターのカプラーに確実にロックされるまでトラクターを静かに後退させます。連結が完了すると"トレーラー連結完了"の表示がされます。表示がされたのを確認してからシフトレバーを"N"位置に戻してください。



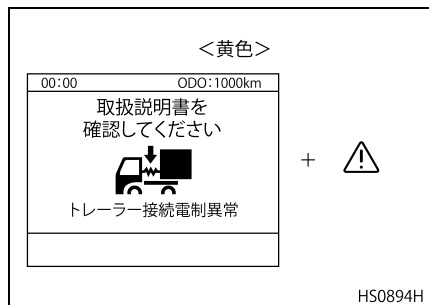
**⚠ 注意**

トラクターとトレーラーの連結時は必ずトラクターの中心線とトレーラーの中心線を合わせて後退してください。中心線が一致していませんとトレーラーの補助脚に過大な横方向の力がかかり危険です。

## アドバイス

- トレーラー連結後は必ず " トレーラー連結完了 " 表示がされることを確認してください。
- "トレーラー連結完了"表示はキースイッチが ON 位置で、シフトレバーが後退 (R) 位置でないと表示されません。
- トレーラーを連結するときは、ゆっくりと静かに後退してください。急激な接続を行うと強い力がキングピンやジョーにかかり損傷する恐れがあります。
- 本車両はトレーラー連結状態を、カプラーセンサーおよびトラクターとトレーラーのランプ類の接続から検出しています。

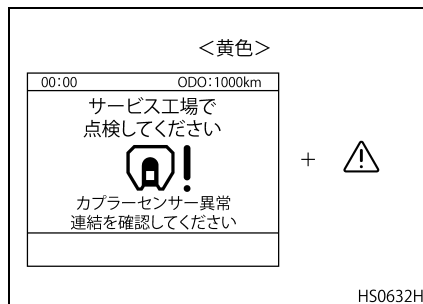
- カプラーとランプ類との接続状況から異常を検出した場合、マルチディスプレイにウォーニングを表示します。ウォーニングが表示されたときは速やかに異常箇所を点検してください。



### アドバイス

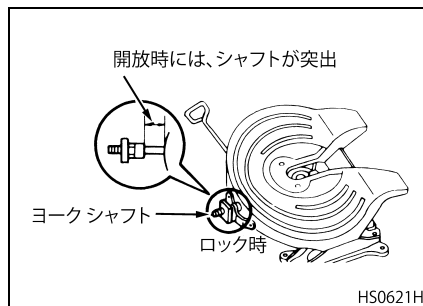
異常発生時に限り、トレーラーのランプ類の作動確認を自動で行うことがあります。

- カプラーセンサーに異常がある場合、マルチディスプレイにウォーニング表示がされます。ウォーニング表示がされたときは最寄りのUDトラック販売会社のサービス工場て整備・点検を受けてください。

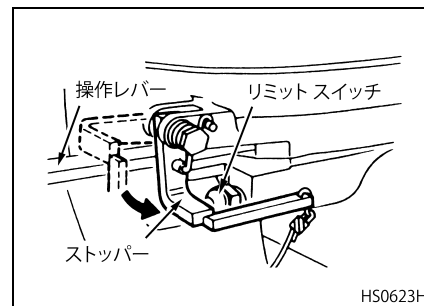


- トラクターのパーキングブレーキレバーを駐車位置まで引上げ、パーキングブレーキをきかせます。
- カプラーのジョーが完全にロックされていることを確認します。

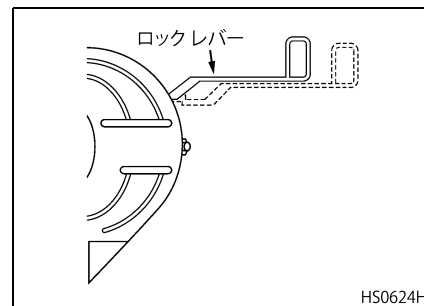
### 1軸型、2軸型



### 1軸型（フックジョー式）

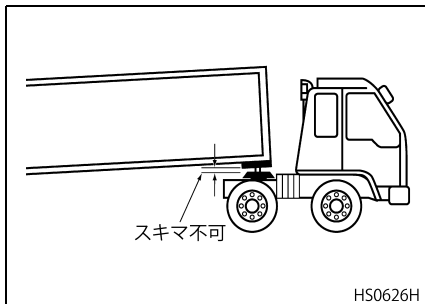


### 1軸型（ホランドヒッチ製）

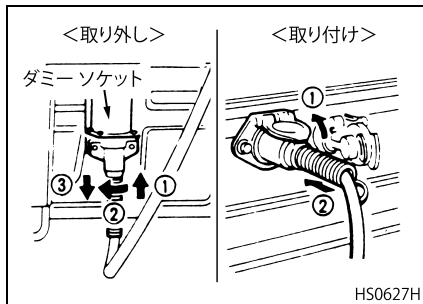


**⚠ 注意**

カップラーのベース面とキングピンプレートとの面が密着していることを確認してください。隙間がある場合は正しい連結ではありません。



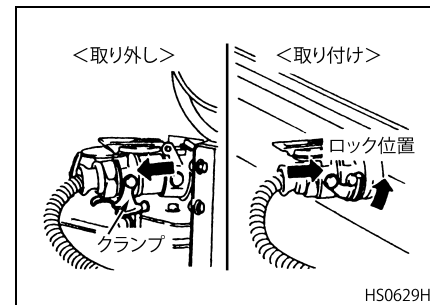
- ダミー ソケットに取り付けられているジャンパー ケーブルのプラグを少し押し、プラグの凸部がソケットの凹部に合うまで回し (約 90°) てプラグを外します。
- トレーラーのソケット カバーを開き、ジャンパー ケーブル プラグの凸部をソケットの凹部に合わせプラグをソケットにいっぱいまで差し込みます。ソケット カバーを戻せばプラグはロックされます。



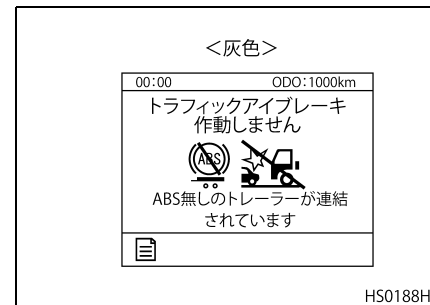
**アドバイス**

- プラグの凸部とソケットの凹部を合わせてください。
- ソケット カバーはプラグのロックを兼ねています。
- ロックを外し、ダミー ソケットに取り付けられている ABS コネクタを外し、トレーラー側に差し込みます。差し込み後、確実にロックしてください。なお、差し込み時にはプラグ (凸部) とソケット (凹部) を合わせてください。

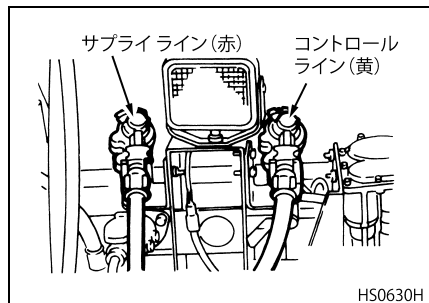
**ABS コネクター**



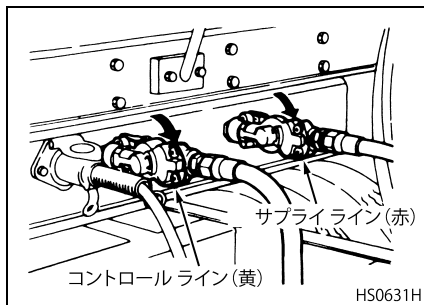
- ABS コネクターがトレーラー側に接続されていない場合は、マルチディスプレイにウォーニングが表示されます。



- トラクター キャブ後部のホルダーに取り付けられているジャンパー ホースカップリング (2個) を外します。



- カップリングのカバーを外して接続の準備をします。
- トラクターのコントロール (サービス) ライン カップリングはトレーラーのコントロール (サービス) ラインカップリングに、またトラクターのサプライ (エマージェンシー) ラインカップリングはトレーラーのサプライ (エマージェンシー) ラインカップリングにそれぞれ確実に接続します。



### ⚠ 注意

ジャンパー ホースは、カップリング部を持って作業してください。ホース部を持って作業すると、ジャンパーホース破損の原因となります。

### アドバイス

ブレーキ ホースとカップリングにはコントロール (サービス) 用 (黄色) と サプライ (エマージェンシー) 用 (赤) がありますので間違えないよう確実に接続してください。また、ブレーキ ホース内に水などがないことを確認してください。

- エア リザーバー内の空気圧が適正値  $1,100 \sim 1,250\text{kPa}$   $\{11.2 \sim 12.7\text{kgf/cm}^2\}$  になるまでエンジンを回転します。
- トレーラーのパーキング ブレーキを解除し、トラクターのパーキングブレーキレバーをテストポジションに引き上げた状態でブレーキペダルを踏み、トレーラーのブレーキチャンバープッシュロッドの動きにより、トレーラーのブレーキが確実に作動することを確認します。このとき、コントロール (サービス) ラインの接続部からエア漏れのないことも確認します。
- 緩発進をしてみてカプラーのジョーが完全にロックしていることを確認します。この時、トレーラーの補助脚が地面から少し離れていることを確認し、連結確認用トレーラーブレーキスイッチを押してトレーラーブレーキをきかせたままトラクターのパーキングブレーキを解除して緩発進します。

**警告**

カブラー ロックが不完全のまま走行するとトラクターとトレーラーが離脱し事故の原因となりますので十分注意してください。

- トレーラーのすべてのランプ類が正常に作動することを確認します。
- トレーラーの補助脚をいっぱいまで上げます。
- トレーラーのパーキング ブレーキを解放し、輪止めを取り外します。

**分離操作**

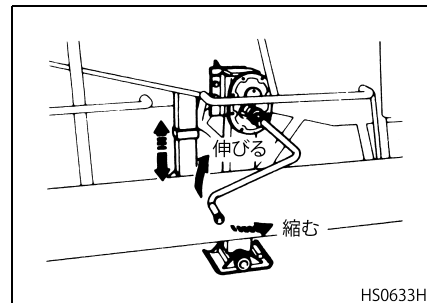
**注意**

トレーラーの切り離し手順は、トラクターのパーキング ブレーキとトレーラーのパーキング ブレーキをきかせ、かつ、トレーラーには輪止めをかけてから行うことを守ってください。さらに、ジャンパー ホースを切り離す際は、赤いカブラーのサプライ (エマーゼンシー) ラインを先に切り離し、次に黄色いカブラーのコントロール (サービス) ラインを切り離した方がより安全な作業ができます。

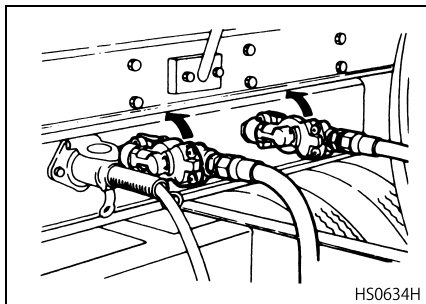
- トラクターのパーキング ブレーキレバーを駐車位置まで引上げ、トラクターおよびトレーラー ブレーキをきかせます。
- トレーラーのパーキング ブレーキをきかせ、さらに輪止めをします。
- トラクターの車高は中立の状態、トレーラーの補助脚を接地するまで下げます。補助脚が接地したら、ハイコントロールを使いカブラー高さを調整しながら、カブラー荷重を抜いた状態で切り離し作業を行ってください。

**アドバイス**

トレーラーを分離するときは、補助脚の接地面は平坦な堅い地面で行ってください。



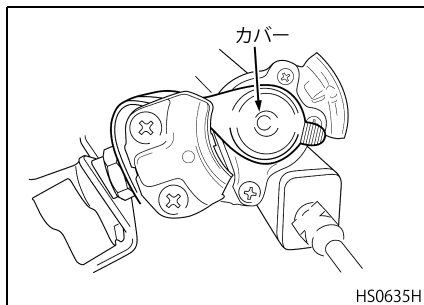
- コントロール (サービス) ラインおよびサプライ (エマーゼンシー) ラインのジャンパー ホース カップリングを回して取り外します。



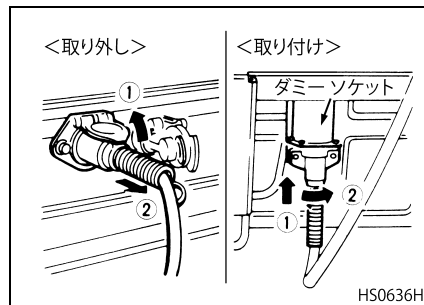
⚠ 注意

- ジャンパー ホースは、赤いカプラーのサプライ (エマージェンシー) ラインを先に切り離せばトレーラー側の非常ブレーキが同時に作動しますが、黄色いカプラーのコントロール (サービス) を先に切り離すとトラクターでしかせていたトレーラー側の主ブレーキが解除されます。
- ジャンパー ホースは、カップリング部を持って作業してください。ホース部などを持って作業すると、ジャンパー ホース破損の原因となります。

- カップリングのカバーを取り付けて接続部を保護します。

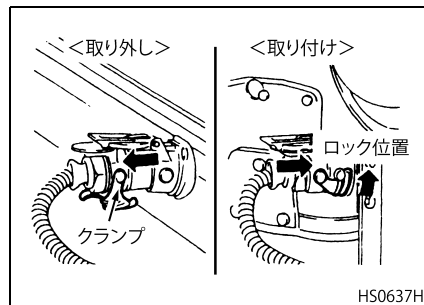


- ジャンパー ホース カップリングを後部のホルダーに確実に取り付けます。
- トレーラーのソケットカバーを開き、ジャンパー ケーブルのプラグを取り外します。このとき、必ずプラグ部を持って引き抜いてください。
- ジャンパー ケーブルのプラグの凸部をキャブ後部のダミーソケットの凹部に合わせて押し込んでから回し (約 90°)、プラグをダミーソケットに取り付けます。



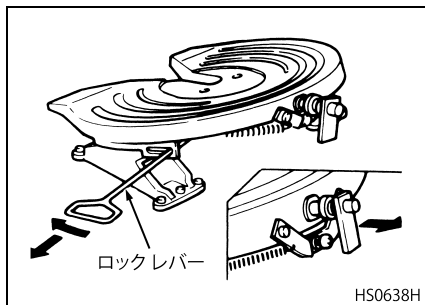
- ロックを解除して ABS コネクターを引き抜き、トラクターのダミーソケットに差し込みます。差し込み後、確実にロックしてください。なお、差し込み時にはプラグ (凸部) とソケット (凹部) を合わせてください。

ABS コネクター

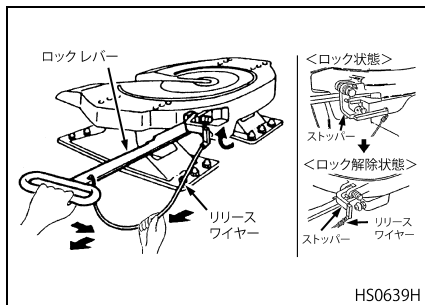


- カブラーのロックレバーを操作し、ジョーを解放状態にします。

## 1軸型、2軸型



## 1軸型（フックジョー式）

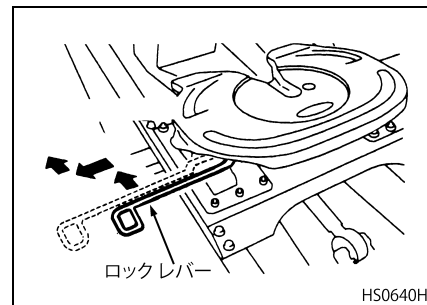


- リリースワイヤーを手前に引きストッパーのロックを解除します。
- ロックレバーにストッパーが乗り上げるまで、ロックレバーを車両前側に移動します。
- ロックレバーを手前に引き、ジョーを解放状態にしてください。

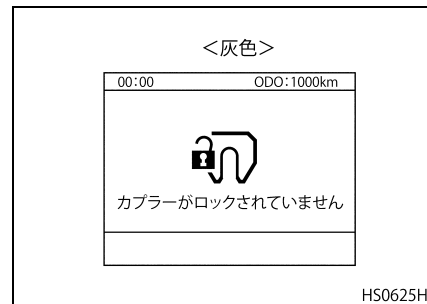
### ⚠ 注意

- ロックレバーおよびリリースワイヤーは、両手でしっかり操作してください。
- リリースワイヤーに指をかけた状態で、片手でロックレバーを操作すると、ロック解除がうまくできなかったり、リリースワイヤーとロックレバーの間に指を挟んだりして危険です。

## 1軸型（ホランドヒッチ製）



- ロックを解除すると、マルチディスプレイにウォーニングが表示されます。





## アドバイス

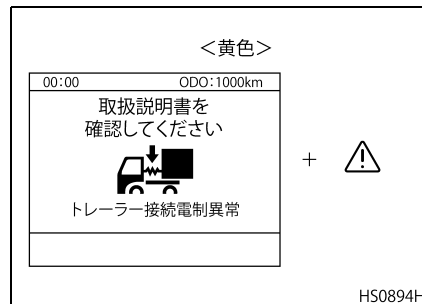
ウォーニングは後退中または停止中のみ表示され、走行すると表示は自動で消えます。

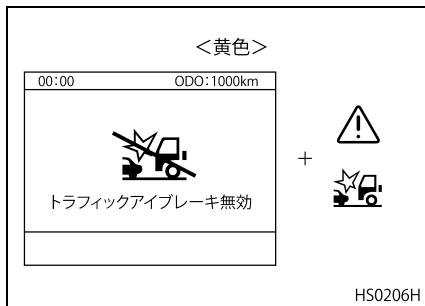
- トラクターのパーキング ブレーキを解除し、トラクターを静かに前進させてトレーラーと分離します。

## フルトレーラーの連結・分離操作

## 連結・分離操作時の注意

- トレーラーの連結、分離は必ず平坦な場所を選び、トレーラーのパーキングブレーキを作動させ、さらにトレーラーのタイヤに輪止めをしてから行ってください。
- トレーラーの各種装置の取り扱い方法などは**トレーラー メーカーの取扱説明書をご参照ください。**
- トレーラーを連結せずトラクターのみで走行する場合のピントルフックのジョーは、キャブ内のピントルフック OFF スイッチで押し付けを解除した状態にします。スイッチの操作方法については“分離操作”(11-15 ページ)の項を参照してください。
- ピントルフック SET スイッチが押されピントルフックのジョーが押し付けられたままの場合、マルチディスプレイにウォーニングが表示されます。トラクターのみで走行する場合、ジョーの押し付けは必ず解除してください。





**注意**

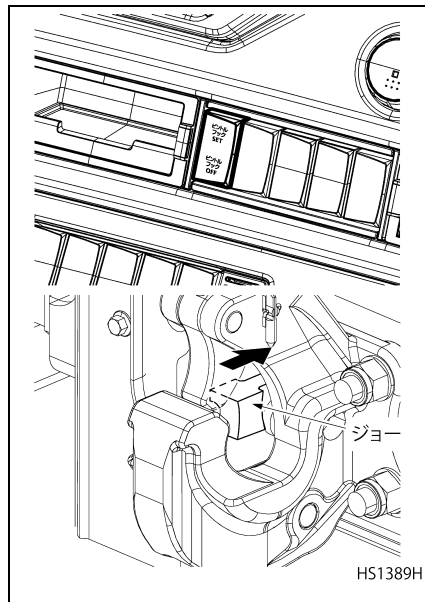
トレーラー連結状態のとき、車速 5km/h以下でキースイッチ操作やパーキングブレーキ操作などをすると、トレーラー側のランプが一瞬点灯することがあります。これはトレーラー連結の有無を確認するための作動ですので異常ではありません。

**アドバイス**

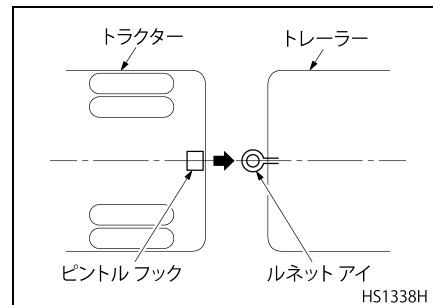
ケーブルおよびホースのコネクターの取り付け個所は、架装によって異なります。

## 連結操作

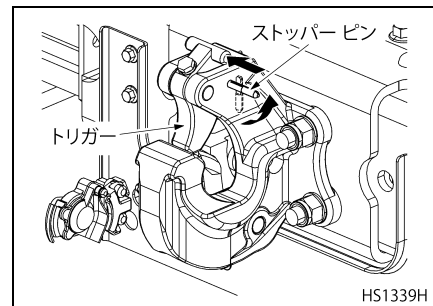
- トレーラーのパーキング ブレーキが十分に効き、タイヤに輪止めがしてあることを確認します。
- キャブ内のピントル フック OFF スイッチが押され、ジョーの押し付けが解除されていることを確認します。



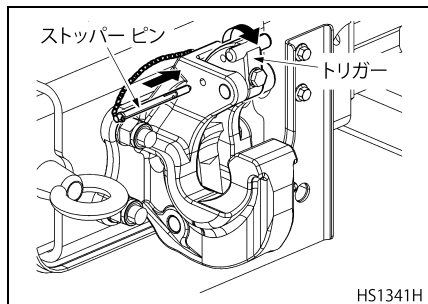
- トラクターとトレーラーの車体中心線がほぼ一致するようトラクターをトレーラーの直前まで静かに後退させます。



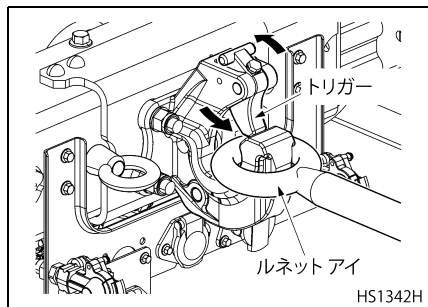
- トレーラーのルネット アイをピントル フックの高さに合わせます。
- トリガーのストッパー ピンを抜き取り、トリガーのロックを解除します。



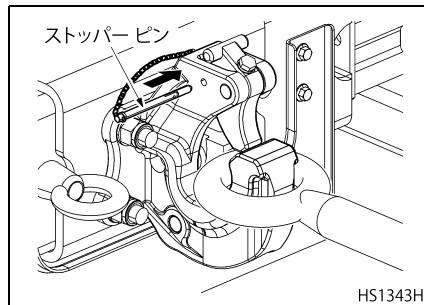
- トリガーを押し上げ、ストッパー ピンをキー穴に差し込んでピントル フックを解放状態にします。



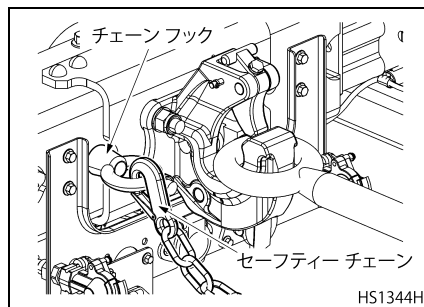
- 車を静かに後退させ、ルネット アイをピントル フックに連結します。
- ストッパーピンを抜き取り、トリガーを戻します。



- トリガーにストッパー ピンを差し込み、トリガーをロックします。



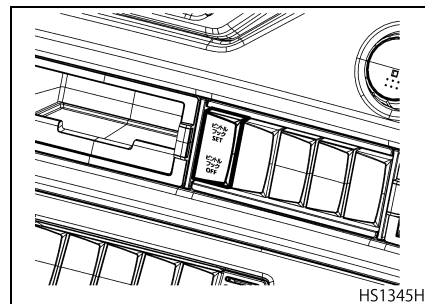
- トレーラーのセーフティ チェーンをチェーンフックにかけます。



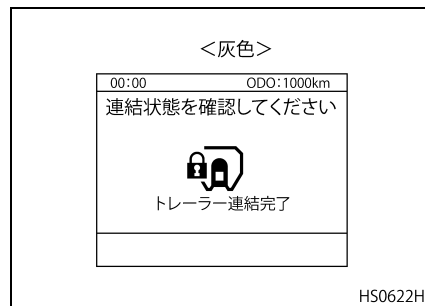
### アドバイス

セーフティーチェーン取り付け位置は  
 袈装仕様により異なります。

- キャブ内のピントル フック SET スイッチを押し、ジョーをルネットアイに押し付けます。



- ジョーがルネットアイを押し付けると連結が完了し"トレーラー連結完了"の表示がされます。

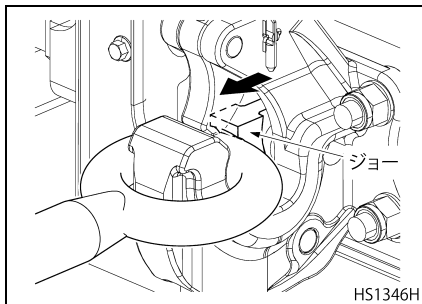


## ⚠ 注意

トラクターとトレーラーの連結時は必ずトラクターの中心線とトレーラーの中心線を合わせて後退してください。中心線が一致していませんとトレーラーに過大な力がかかり危険です。

## アドバイス

- トレーラー連結後は必ず “ トレーラー連結完了 ” 表示がされることを確認してください。
- “ トレーラー連結完了 ” 表示はキースイッチが ON 位置で、シフトレバーが後退 ( R ) 位置でないと表示されません。
- トレーラーを連結するときは、ゆっくりと静かに後退してください。急激な接続を行うと強い力がジョーにかかり損傷する恐れがあります。
- ピントル フックのジョーがルネットアイを押し付けていることを確認します。



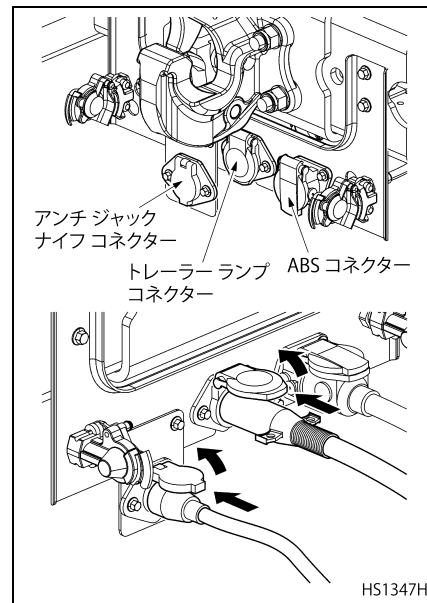
## アドバイス

ジョーの押し付けの確認は、キー ON の状態で行ってください。

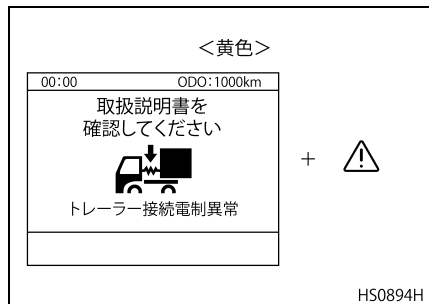
## ⚠ 注意

- ピントルフックとトレーラーのルネットアイとの接触部には、摩耗を防ぐため定期的にグリスを塗布してください。(詳しくはサービスデータの “ 給脂箇所・時期 ” の項を参照願います)
- グリスの塗布を怠ったまま使用を続けると、破損につながる恐れがあります。

- 本車両はトレーラー連結状態を、トラクターとトレーラーのランプ類の接続から検出しています。
- ジャンパー ケーブルをアンチ ジャックナイフ コネクターおよびトレーラー ランプ コネクターへそれぞれ接続します。



- ピントル フック SET スイッチとランプ類との接続状況から異常を検出した場合、マルチディスプレイにウォーニングを表示します。ウォーニングが表示されたときは速やかに異常箇所を点検してください。

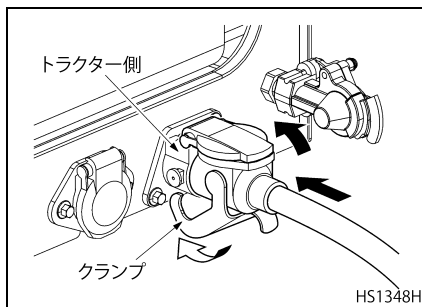


### アドバイス

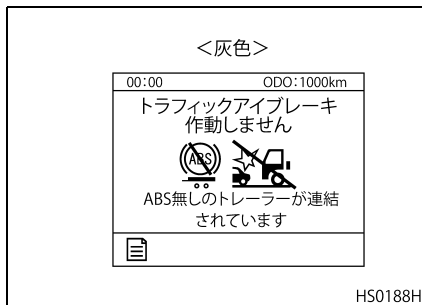
異常発生時に限り、トレーラーのランプ類の作動確認を自動で行うことがあります。

- トレーラー側の ABS コネクタ（雄）を外し、トラクター側（雌）に接続し、確実にクランプしてください。

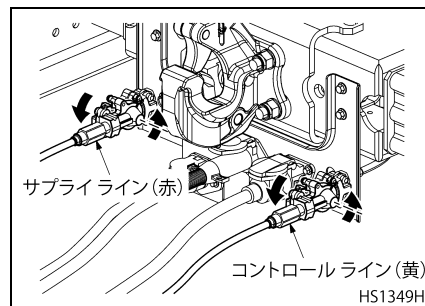
### ABS コネクタ



- ABS コネクタがトレーラー側に接続されていない場合は、マルチディスプレイにウォーニングが表示されます。



- トレーラー側カップリング ハンガーよりカップリング（２個）を外します。
- トラクター側カップリングのカバーを回転させて接続の準備をします。
- トラクターのコントロール（サービス）ライン カップリングはトレーラーのコントロール（サービス）ライン カップリングに、またトラクターのサプライ（エマージェンシー）ライン カップリングはトレーラーのサプライ（エマージェンシー）ライン カップリングにそれぞれ確実に接続します。



## ⚠ 注意

ジャンパー ホースは、カップリング部を持って作業してください。ホース部などを持って作業すると、ジャンパーホース破損の原因となります。

## アドバイス

ブレーキ ホースとカップリングにはコントロール（サービス）用（黄色）とサブライ（エマージェンシー）用（赤色）がありますので間違えないよう確実に接続してください。また、ブレーキホース内に水などがないことを確認してください。

- エア リザーバー内の空気圧が適正値 1,100 ~ 1,250kPa {11.2 ~ 12.7kgf/cm<sup>2</sup>} になるまでエンジンを回転します。
- トレーラーのパーキング ブレーキを解除し、トラクターのパーキングブレーキレバーをテスト ポジションに引き上げた状態でブレーキペダルを踏み、トレーラーのブレーキチャンパー プッシュロッドの動きにより、トレーラーのブレーキが確実に作動することを確認します。このとき、コ

ントロール（サービス）ラインの接続部からエア漏れのないことも確認します。

## ⚠ 警告

トリガーのロックが不完全のまま走行するとトラクターとトレーラーが離脱し事故の原因となりますので十分注意してください。

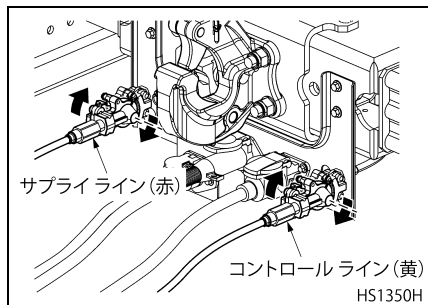
- トレーラーのすべてのランプ類が正常に作動することを確認します。
- トレーラーのパーキング ブレーキを解放し、輪止めを取り外します。

## 分離操作

### ⚠ 注意

トレーラーの切り離し手順は、トラクターのパーキングブレーキとトレーラーのパーキングブレーキをきかせ、かつ、トレーラーには輪止めをかけてから行うことを守ってください。さらに、ジャンパー ホースを切り離す際は、赤いカブラーのサブライ（エマージェンシー）ラインを先に切り離し、次に黄色いカブラーのコントロール（サービス）ラインを切り離した方がより安全な作業ができます。

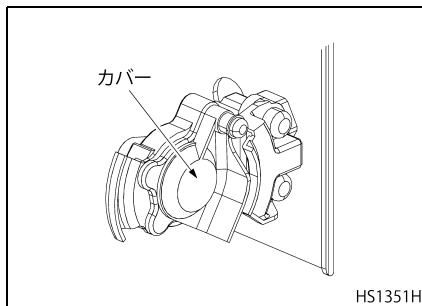
- トラクターのパーキングブレーキレバーを駐車位置まで引上げ、トラクターおよびトレーラー ブレーキをきかせます。
- トレーラーのパーキング ブレーキをきかせ、さらに輪止めをします。
- コントロール（サービス）ラインおよびサブライ（エマージェンシー）ラインのジャンパー ホースカップリングを回して取り外します。



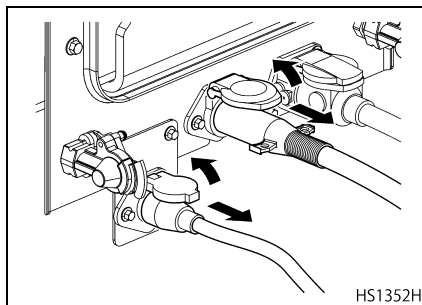
**注意**

- ジャンパー ホースは、赤いカプラーのサブライ (エマージェンシー) ラインを先に切り離せばトレーラー側の非常ブレーキが同時に作動しますが、黄色いカプラーのコントロール (サービス) を先に切り離すとトラクターでしかせていたトレーラー側の主ブレーキが解除されます。
- ジャンパー ホースは、カップリング部を持って作業してください。ホース部などを持って作業すると、ジャンパー ホース破損の原因となります。

- カップリングのカバーを取り付けて接続部を保護します。

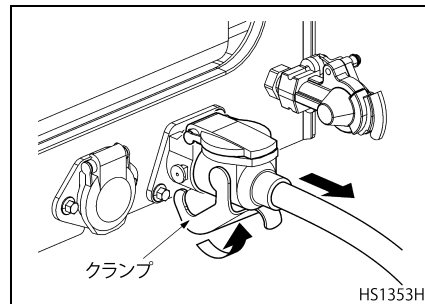


- アンチジャックナイフコネクターおよびトレーラーランプコネクターからジャンパーケーブルを取り外します。このとき、必ずコネクター部を持って引き抜いてください。ケーブルを持って引き抜きますと断線などの原因になることがあります。

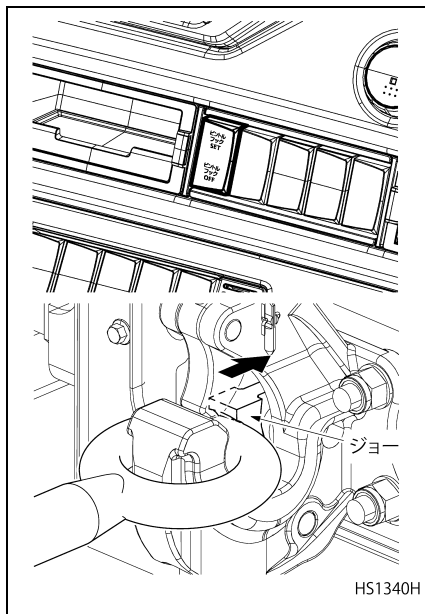


- ロックを解除して ABS コネクターを取り外します。このとき必ずコネクター部を持って引き抜いてください。

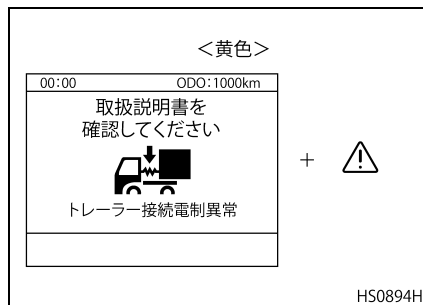
ABS コネクター



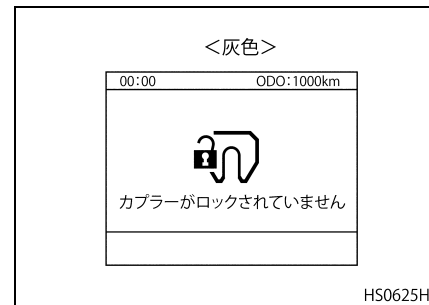
- キャブ内のピントル フック OFF スイッチを押し、ジョーの押し付けを解除します。



- ジョーの押し付け解除は、ジャンパーケーブル取り外し後に行ってください。ジャンパーケーブルを接続している状態でピントル フック OFF スイッチを押し、ジョーの押し付けを解除すると、マルチディスプレイにウォーニングが表示されます。ピントルフック SET スイッチを押し、ウォーニングが消えることを確認してください。消えない場合は、速やかにジャンパーケーブルの接続状況や異常箇所を点検してください。



- ピントルフック OFF スイッチを押すと、マルチディスプレイにウォーニングが表示されます。

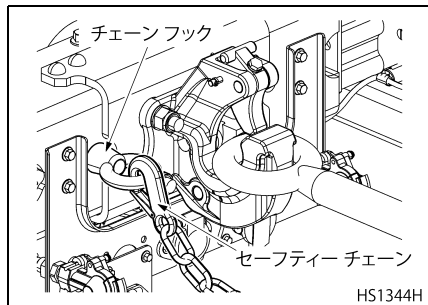


## アドバイス

ウォーニングは後退中または停止中のみ表示され、走行すると表示は自動で消えます。



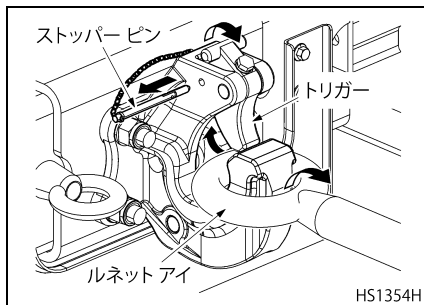
- トレーラーのセーフティ チェーンをチェーンフックから取り外します。



### アドバイス

セーフティチェーン取り付け位置は  
袈装仕様により異なります。

- トリガーのストッパー ピンを抜き取り、トリガーを押し上げてストッパー ピンをキー穴に差し込んでピントルフックを解放状態にします。
- ピントルフックからルネットアイを分離します。



- ストッパーピンを抜き取り、トリガーを戻します。
- トリガーにストッパー ピンを差し込みます。
- トラクターのパーキング ブレーキを解除し、トラクターを静かに前進させてトレーラーと分離します。

### アドバイス

トレーラーを連結せずに走行する場合は、ジョーの押し付けを解除した状態にしてください。トレーラー分離時の注意については“連結・分離操作時の注意”(11-10 ページ)の項を参照してください。

---

## 12. 日常（運行前）点検

---

点検個所 .....	12-2
点検要領 .....	12-5

## 点検箇所

- 故障や事故を未然に防ぎ、安全で快適な運転をするには、ドライバーが車の状態をいつもよく知っておくことが大切です。そのためには、毎日一回、運行開始前に必ず日常（運行前）点検を行ってください。なお、日常（運行前）点検は法律（および自動車点検基準）で定められています。

また弊社では△印に示す項目についても運行前に点検していただくように推奨しておりますので併せて行ってください。

- 日常（運行前）点検を確実に実施していただくため、次に示す順序で行ってください。また、詳しい点検要領を次頁以降に説明してあります。

なお、※印で示す点検項目は当該自動車の走行距離、運行時の状態などから判断して適切な時期に行ってください。

- また、不具合を発見したときは最寄りのUDトラックス販売会社のサービス工場に点検・調整または修理をお申し付けください。お車を常に完全な状態に保つように心がけましょう。

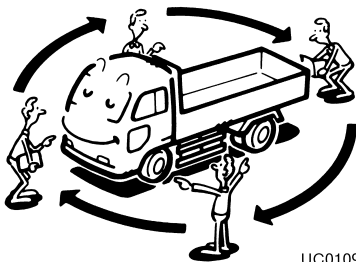


注意

- 運行前に、エンジンルーム内に可燃物の置き忘れがないことを確認してください。
- 車両を長期間使用しなかった場合は、小動物や鳥類に持ち込まれた小枝等がないことを確認してください。
- 走行中、焦げた臭いを感じたときは、走行を継続しないでください。

1. 前日の異状個所は完全に修理されていますか。

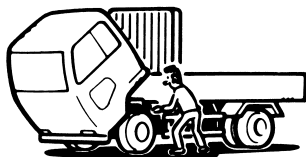
2. 車外で



UC0109A

- タイヤの空気圧は適正ですか。また、亀裂、損傷および異状摩耗がないですか。
- ※ タイヤの溝の深さは十分ですか。
- ディスク ホイールの取り付け状態は適正ですか。
- ※ エンジン オイルの量は適正ですか。
- ※ ウォーター タンクの冷却水量は適正ですか。
- エア リザーバー内の凝水を排出します。
- ※ バッテリーの液量は適正ですか。
- ※ ウィンドー ウォッシャーの液量は適正ですか。

3. キャブをティルトして



UC0110A

- ※ V ベルト（ファンベルト）の張り具合は適正ですか。また、損傷はないですか。

## 4. キャブを降ろし運転室内に入って



UC0111A

- ・ パーキングブレーキレバーの引きしろは適正ですか。
- ※ ウィンドーウォッシャーの噴射状態は適正ですか。
- ※ ワイパーの払しょく状態は適正ですか。

## 5. エンジンを始動して



UC0112A

- ※ エンジンのかかり具合は良好ですか。また異音はないですか。
- ※ エンジンの低速回転および加速の状態は適正ですか。
- ・ エアメーターで見て空気圧の上昇具合はどうですか。
- ・ ブレーキバルブ（ペダル）を踏込んで離れたときの排気音は正常ですか。
- ・ ランプ類は正常に点灯または点滅しますか。また、汚れや損傷がないですか。

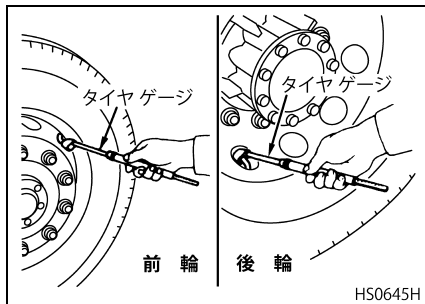
## 6. 走行して

- ・ ブレーキの効きは良好ですか。また片効きはないですか。

## 点検要領

### タイヤの空気圧、亀裂・損傷 および異状摩耗

- タイヤ ゲージで空気圧が適正かどうか点検します。また、スペア タイヤについても点検してください。なお、点検後タイヤのバルブ キャップは必ず付けておいてください。



### ⚠ 危険

不適正な空気圧は異状摩耗の原因になるばかりでなく、パンクやバーストを起こしやすくなります。空気圧が低いまま走行したり、パンクした状態で走行すると、ホイールナットがゆるんで脱落したり、ボルトが折損するなど、車輪脱落事故の原因となります。

### ⚠ 注意

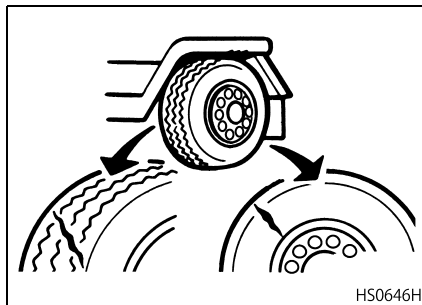
ダブル タイヤの内側タイヤの空気圧の点検を行うときは、チャック部の長いタイヤゲージまたはバルブ エクステンションを使用してください。また、バルブ キャップが取り外しにくい場合は、バルブ キャップ ドライバーを使用してください。

### アドバイス

- タイヤの空気圧は時間の経過とともに自然に低下します。また、扁平タイヤやラジアルタイヤは空気圧が低下しても目視ではわかりにくいいため、タイヤゲージで点検してください。
- 空気圧の点検はタイヤが冷えているときに行ってください。空気圧は走行するとタイヤの発熱によりタイヤ内の空気が膨張し1割程度上昇します。
- ダブル タイヤは、内側タイヤと外側タイヤの空気圧に差がないことも確認してください。

タイヤサイズ	適正空気圧	
	kPa	kgf/cm <sup>2</sup>
11R22.5-14PR	700	7.00
11R22.5-16PR	800	8.00
245 / 70R19.5 136 / 134J	850	8.50
265 / 70R19.5 140 / 138J		
265 / 60R22.5 143 / 140J	900	9.00
285 / 60R22.5 148 / 145J		
275 / 70R22.5 148 / 145J		
295 / 70R22.5 151 / 148J		
275 / 80R22.5 151 / 148J		
295 / 80R22.5 153 / 150J		
315 / 80R22.5 156 / 153J		

- タイヤ全体に亀裂・損傷および異状摩耗がないか点検してください。同時に、タイヤの全周にわたり、釘や石などの異物が刺さったり、かみ込んでいないか点検してください。



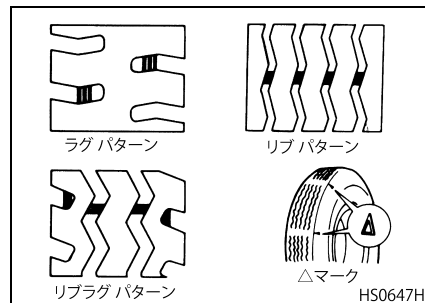
**警告**

亀裂・損傷および異状摩耗のあるものは走行中にパンクやバーストを起こしやすくなり危険ですので使用しないでください。

- タイヤの交換を行う場合は、“点検および手入れ”の“タイヤの交換”(13-33 ページ)の項を参照してください。

## タイヤの溝の深さ

- タイヤの溝が十分残っているか点検します。溝の深さが 1.6mm 未満のときは交換が必要です。タイヤには摩耗して溝の深さが 1.6mm となった際に表れるトレッドウエアインジケータが 6 個所 (△マーク部) があります。タイヤが摩耗してこの部分が出てきたらタイヤを新品と交換してください。



**警告**

タイヤの溝の深さが、使用限度以下になっているものは使用しないでください。高速走行時、スリップやハイドロプレーニングを起こしやすくなります。

タイヤ残り溝の深さの使用限度

使用条件	限度値
一般道路走行時	1.6mm
高速道路走行時	3.2mm

- 点検の結果、タイヤの交換を行う場合は、“点検および手入れ”の“タイヤの交換”（13-33 ページ）の項を参照してください。

### ディスク ホイールの取り付け状態

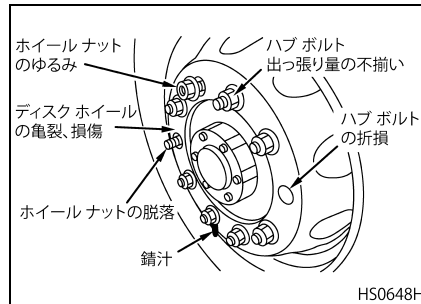
#### アドバイス

以下の点検時に異常がある場合は、ナットがゆるんでいたり、ボルトが折損している恐れがあります。

- ハブ ボルトおよびホイール ナットが全て付いているかを点検します。
- ディスク ホイール、ハブ ボルトおよびホイール ナットから錆汁が出ていないか、ディスク ホイールに亀裂・損傷がないかを点検します。

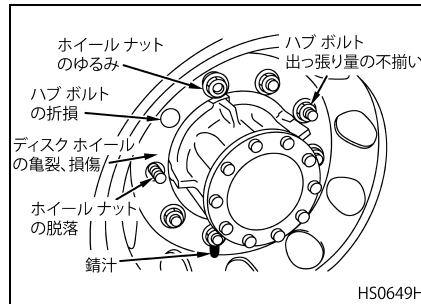
- ホイール ナットからのハブ ボルトの 出っ張り量を点検し、不揃いはないかを点検します。また、車輪によって出っ張り量が異なっていないかを点検します。

前輪



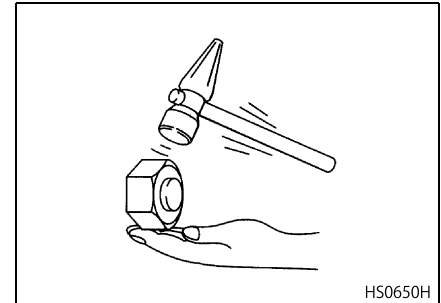
HS0648H

後輪



HS0649H

- ハブ ボルトの折損やホイール ナットのゆるみなどを点検ハンマーなどを使用して点検します。ホイール ナットの下側に指をそえて点検ハンマーなどでホイール ナットを叩いたときに、指に伝わる振動が他のナットと違ったり、濁った音がしないかを点検してください。



HS0650H

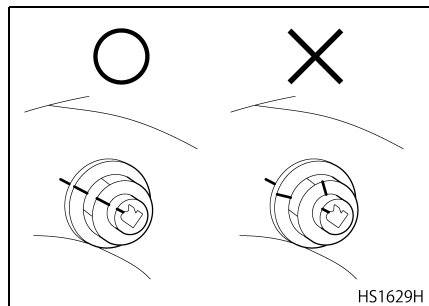
#### アドバイス

ホイール ナットを点検ハンマーなどで叩く際は、ナットが締まる方向に叩いてください。ホイール ナットは、車両右側、左側ともに右ねじを使用しています。

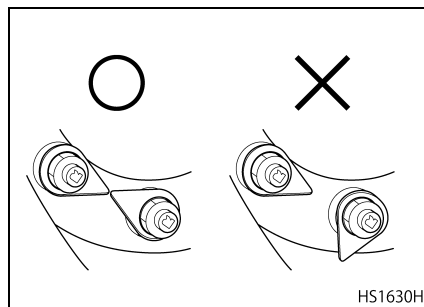


- ホイール ナットのゆるみ点検は、ホイールナットとハブボルトにマーキングを施しマーキングのずれを目視で確認する方法、またはホイールナットの回転を指示するインジケータを装着し、インジケータ相互の指示のずれやインジケータ連結部の変形を目視で確認する方法で行うこともできます。

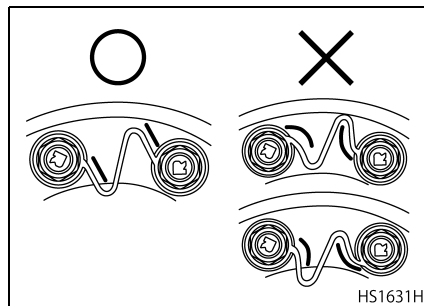
(例1) マーキングのずれ



(例2) インジケータ相互の指示のずれ



(例3) インジケータ連結部の変形

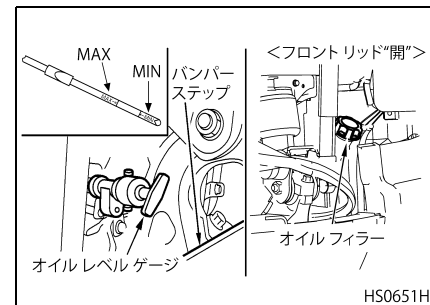


- 点検の結果、ディスクホイールを取り外して点検を行う場合は、“点検および手入れ”の“タイヤの交換”(13-33 ページ)の項を参照してください。

## エンジンオイル量

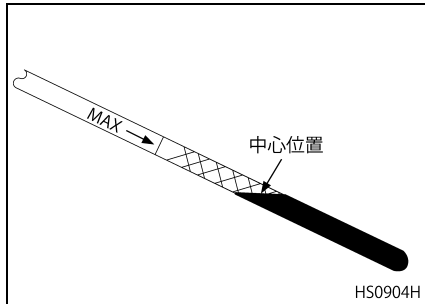
- オイルレベルゲージのハンドルを反時計方向に回し、ロックを外してからレベルゲージを抜き取る。ゲージ面のオイルをふき取ってから差し込み、再び抜いて MAX ~ MIN の間にオイルがあるか点検します。

キャブ前部

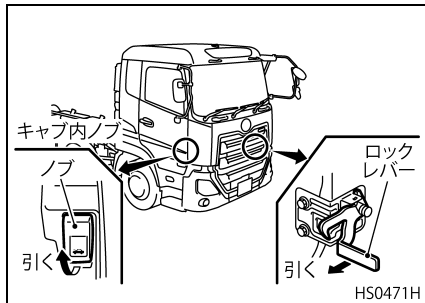


## アドバイス

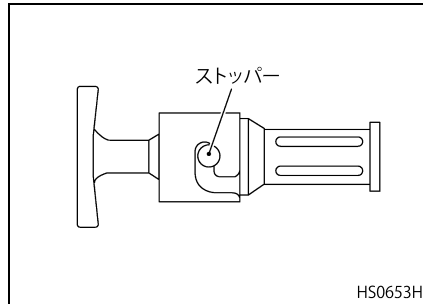
オイル量を点検する際に、ゲージ先端部に付着したオイルが斜めになっていた場合は、その中心位置を読んでください。



- オイルが少ないときは、フロントリッドを開けてオイルフィラーからオイルを補給してください。



- 点検後はレベルゲージのストッパーがロックされていることを確認してください。



**警告**

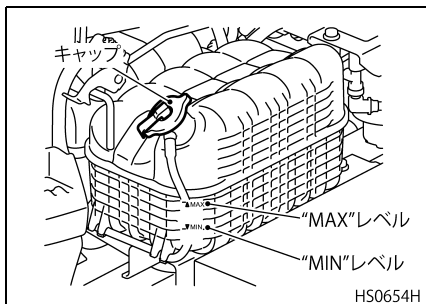
- オイルをこぼさないように注意し、万一こぼしてしまった場合は、オイルはきれいに清掃してください。特にエキゾーストマニホールドや電装品などにオイルが付着していないか確認してください。オイルで汚れていますと、熱などで火災の恐れがあります。
- 運転直後の点検はエンジンが高温になっていますので火傷をしないように注意してください。

**注意**

- 点検するときは車を水平な場所に置いて行ってください。傾いていますと正確な量を示さないことがあります。
- オイル量はエンジン始動前に点検してください。エンジン停止後に点検するときは、止めてから少なくとも30分以上経過してから行ってください。オイルがエンジン各部に残っており正確なオイル量は測れません。
- オイルレベルゲージ操作時には、キャブ内に人がいないことを確認してください。
- オイルレベルゲージ操作時には、他の人がキャブに乗り込まないようにしてください。ロアグリルが動き、フロントバンパーとの隙間が小さくなり、手をはさまれることがあり、危険です。
- オイル量が“MIN”以下での走行はしないでください。エンジンオイル量が少な過ぎますと、エンジン焼き付きの恐れがあります。

## 冷却水量

エンジンが冷えているときに、ウォータータンク内の冷却水量を点検します。“MAX”と“MIN”の間にあれば適正です。少ないときは冷却水を補給してください。

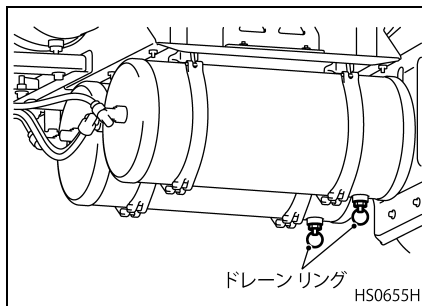


### ⚠ 注意

冷却水が不足したまま運転を続けると、オーバーヒートを起こしますので絶対にやめてください。また、ラジエーターの損傷につながる恐れがあります。

## エアリザーバーの凝水排出

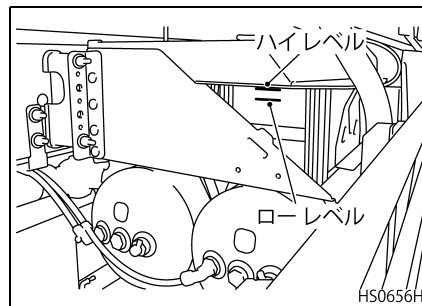
- エアリザーバーのドレーンリングを引っ張り、リザーバー内に溜っている水分を排出します。
- 多量の凝水またはオイルが排出されるようでしたらエアドライヤーの故障が考えられますので、最寄りのUDトラック販売会社のサービス工場にて点検を受けてください。



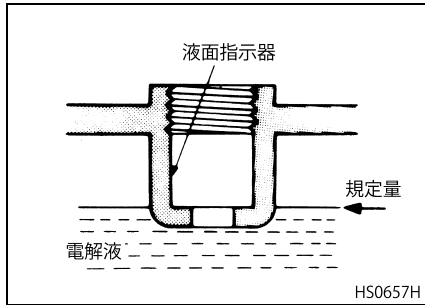
## バッテリー液量の点検・補給

### バッテリー液量の点検

- バッテリー液が“UPPER”（または“HIGHEST”）と“LOWER”（または“LOWEST”）の間にあれば適正です。少ないときは精製水（蒸留水など）を補給してください。



- バッテリー ケースの外側からバッテリー液が見えない場合は、キャップを外して点検ください。バッテリー液が液面指示器のところまであれば適正です。少ないときは精製水（蒸留水など）を補給してください。



**危険**

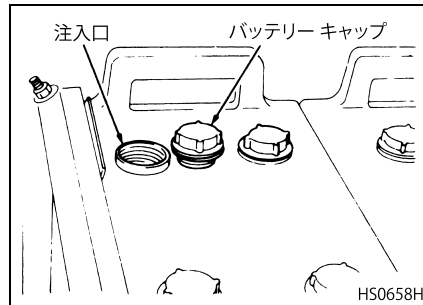
- バッテリーからは引火性の水素ガスが発生しています。バッテリー近くでたばこなど火気を使用したり、スパークを飛ばしたりしないでください。バッテリーが引火爆発し、思わぬケガをすることがあります。
- バッテリー液は希硫酸ですので身体や衣服につかないよう十分注意してください。もし、バッテリー液がついたときは直ちに水洗い後、石けんで硫酸分を洗い流してください。また、万一眼に入ったときは直ちに多量の清水で十分洗い流し、その後医師の治療を受けてください。

**注意**

バッテリー液量が下限（LOWER LEVEL）以下のまま使用しないでください。バッテリーの劣化を早めたり、発熱や爆発する恐れがあります。

**バッテリー液の補給**

- バッテリー液が不足している場合は、キャップを外し各層とも液面指示器（“UPPER”位置）まで補充液または精製水（蒸留水など）を補給してください。
- 補給後はキャップを確実に締め付けます。

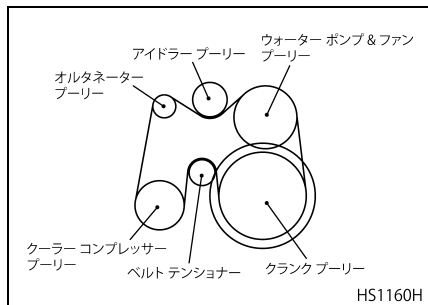


- バッテリーに補充する水は、不純物を含まない精製水（蒸留水など）をご使用ください。なお、補充の際は次の点に注意してください。
  - ・ 精製水（蒸留水など）の補充は、液面指示器までとしてください。規定以上の補充はバッテリー液がこぼれてボデーや機器の損傷を招く場合があります。
  - ・ 希硫酸を注入してはいけません。希硫酸を注入するとバッテリー液の比重が高くなり、バッテリー寿命が短くなります。また、比重により充電状態を判定することができなくなります。
  - ・ 絶対に極板が露出するまで、または最低液面線（“LOWER”レベル）以下になるまで、補充を怠ってはいけません。極板が白変（サルフェーション）し、バッテリーの再使用ができなくなる場合があります。

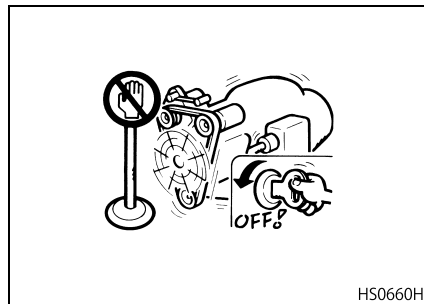
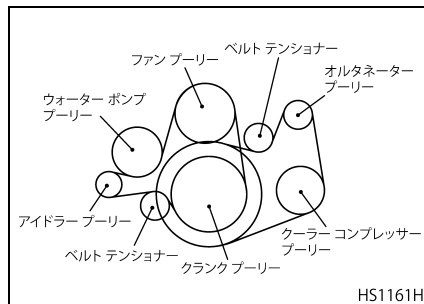
## V ベルトの張り具合および 損傷

- ベルトの表面および裏面に亀裂やはがれがないか点検します。
- GH 型エンジンは、オートマチックテンショナー機能が付いているので、ベルトの張り具合の点検は不要です。

## GH 8 エンジン

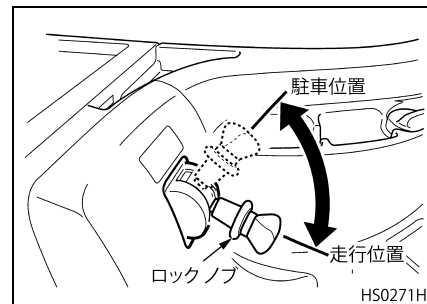


## GH11 エンジン



## パーキングブレーキレバーの 引きしろ

- レバーを駐車位置へいっぱいに引いたとき、エアの排気音がすることを確認します。
- レバーが駐車位置へ確実に固定されるか点検します。

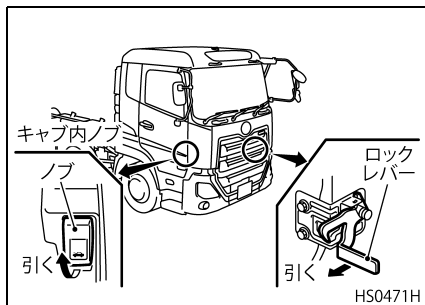


### 警告

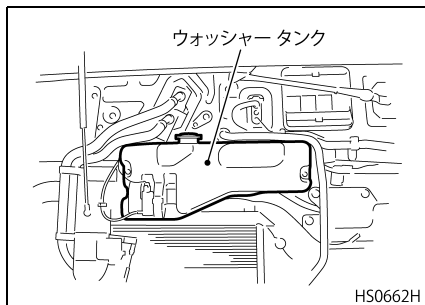
V ベルトの点検をするときは、必ずエンジンを停止してから行ってください。

## ウインドーウォッシャー液量および噴射状態

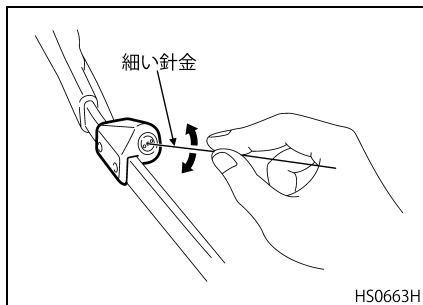
- フロントリッドを開けます。



- ウォッシャー タンクの液量を点検します。
- 少ない場合には、タンクの口元までウォッシャー液を補給してください。



- ウォッシャー液の噴射状態が適正かどうか点検します。適正に噴射されていないときは、噴射口に細い針金を差し込んで調整してください。



### 警告

ウォッシャー液に冷却水を使用しないでください。ウインドーガラスの視界が大幅に悪くなり、事故につながる恐れがあります。

### 注意

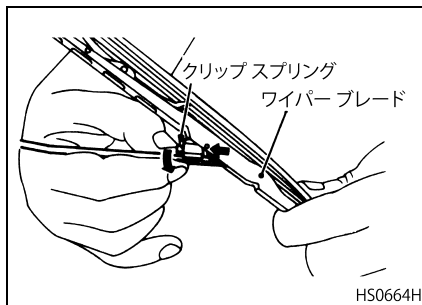
- ウォッシャー タンク内が空のままウォッシャーを作動させるとモーターを破損する恐れがあります。常にウォッシャー液を補給し、規定量を保つよう心がけてください。
- ウォッシャー フルードの替わりに石けん水などを使用することはやめてください。塗装のしみなどの原因となったり、凍結するなどの恐れがあります。
- ウインドー ガラスが乾いているときは、ワイパーを作動させないでください。ワイパーでのから拭きは、ガラスに傷を付ける恐れがあります。
- フロント ガラスが凍結しているときは、ワイパー ブレードの損傷を防ぐため、ワイパーを作動させないでください。

## ウォッシャー液について

- 純正UDウインドーウォッシャーフルードをご使用ください。ウインドーウォッシャーフルードは水と混合して使用します。気温や使用条件に合わせて混合割合を変えないと凍結によるウォッシャー液のつまりや、モーター故障の原因となります。
- 純正UDウインドーウォッシャーフルード（原液）1に対する水の混合割合は通常は3.5、冬期は2、-20℃以下になる地域は1、スモッグなど特に油脂類の付着する場所では1.5を目安としてください。

## ワイパーの払しょく状態

- ワイパーの拭き取り不良や当たり不良などの現象がでた場合はワイパーブレードの交換が必要です。
- ワイパーアームを起こします。
- クリップスプリングを押しながら、ブレード Assy をワイパーアーム取り付け部の方向へ押しと取り外しできます。

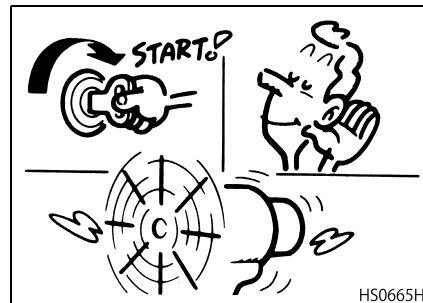


### アドバイス

- 取り外しの際はアームに必要な以上の力を加えて曲げたりしないでください。
- 取り外しの際、アームがスプリングの力で急にもどり、ウインドーガラスに傷を付けることがありますので注意してください。
- 交換後、ワイパーブレードが確実にロックされたことを確認してください。
- ワイパーブレード交換の際は、UDトラックスの純正部品をご使用ください。

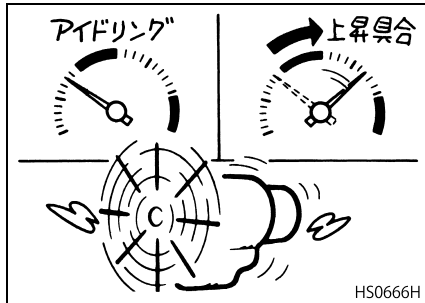
## エンジンのかかり具合および異音

- エンジンがすみやかに始動し、円滑に回転するかどうかを点検してください。
- エンジン始動時およびアイドリング状態で異音がないかどうかを点検してください。



### エンジンの低速回転および加速の状態

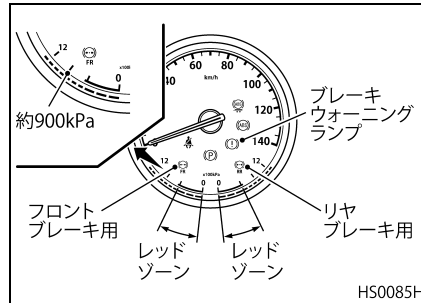
- エンジンを暖機させた状態で、アイドリング時の回転が円滑に続くかどうかを点検してください。また、アイドリング時の回転数が、規定の範囲にあるかどうかタコメーターで確認してください。



- エンジンを徐々に加速したとき、アクセルペダルにひっかかりがないかどうか、また、エンジンノッキングなどを起こすことなく円滑に回転するかを点検してください。

### 空気圧の上昇具合

- エアメーターで空気圧の上昇具合を点検します。セグメントの上昇時間が表に示す値であれば正常です。



- 正常な上昇ができない場合、エアシステムに漏れなどの発生が考えられます。最寄りのUDトラック販売会社のサービス工場へご連絡ください。

標準時間	エンジン回転 (アイドリング)	空気圧
約15分以下	500～600rpm (GH8エンジン) 400～500rpm (GH11エンジン)	0 → 1,250kPa {0 → 12.7kgf/cm <sup>2</sup> }

- ロードグリップ仕様車およびエアサス仕様車は、前記の標準時間よりも充填時間が長くなる場合があります。
- エアドライバー（電子制御式）は、充填後にエアリザーバー内のエアを使用してエアドライバー（電子制御式）内の乾燥剤を再生します。乾燥剤の再生中はエアドライバー（電子制御式）の下部よりエアを排気します。この機能はエアドライバーのアンロード後に作動します。この作動により、エアメーターのセグメントが示す空気圧は下がりますが正常な作動です。一度に多量のエアを充填した際には再生と充填を複数回繰り返します。
- エアメーターの空気圧が適正かどうか点検します。セグメントが表に示す範囲内であれば適正です。

標準空気圧 (ブレーキ圧)	1,100～1,250kPa {11.2～12.7kgf/cm <sup>2</sup> }
---------------	---

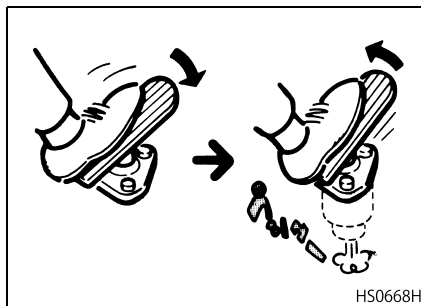


## アドバイス

- エアリザーバーに圧力 0 kPa (0 kgf/cm<sup>2</sup>) からエア充填を開始した場合、エンジンを始動した後、しばらくはメーターは動きません。また、2つのメーターのセグメントは同時に動き出さない場合があります。これはエアコンプレッサーとブレーキ用エアリザーバーの間に圧力保護弁が入っているため、メーターの故障ではありません。
- エンジンのアイドル回転数を高くすればエアの充填時間を短縮することができます。

## ブレーキバルブの作動

- ペダルを踏み込んだときに異常なひっかかりがなく、ペダルを離れたときに床下のブレーキバルブから排気音が聞こえてペダルが完全に戻ればブレーキバルブの作動は正常です。
- ブレーキバルブの作動に異常を感じた場合は、UDトラック販売会社のサービス工場での点検・整備を受けてください。



HS0668H

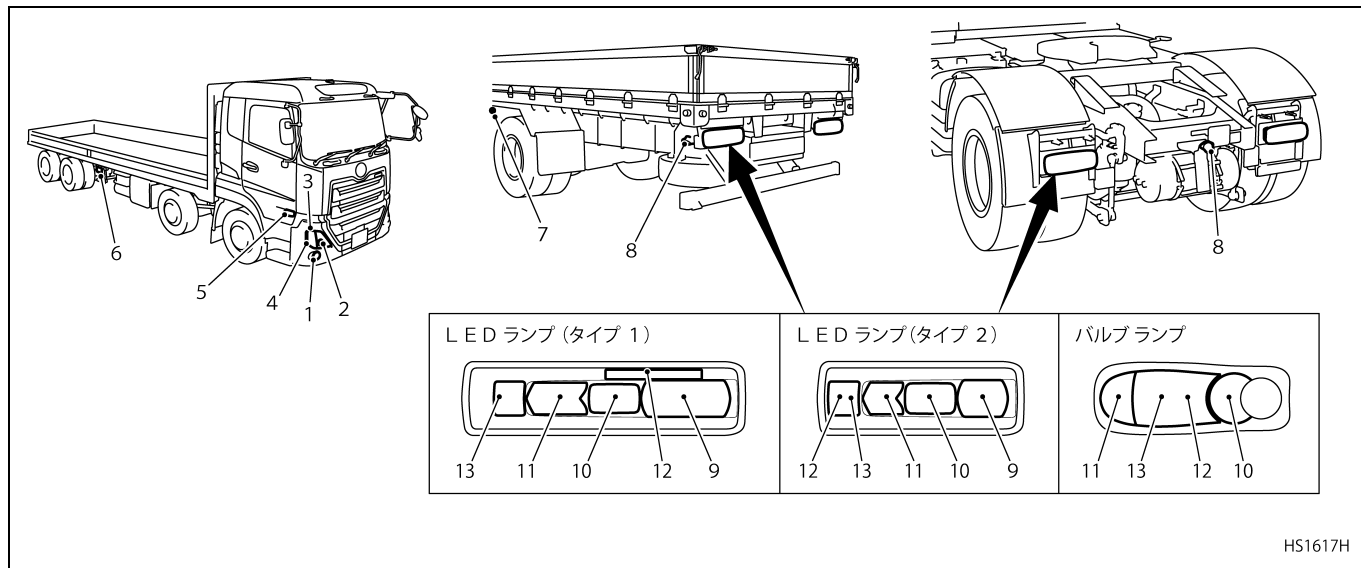


## 警告

ペダルまわりは常に清掃しておいてください。空き缶や砂利などがペダルに噛み込み、ブレーキ操作ができなくなります。

## ランプ類の作動

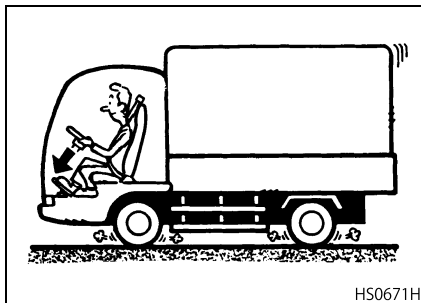
- 各ランプのスイッチを“ON”位置にしたときにランプが点灯または点滅するかを点検します。なお、ターンシグナルランプの点滅は1分間に60～120回が適正です。また、ランプ類の点検は2人でいきますと早く確実にできます。
- 各ランプのレンズに汚れや損傷がないかを点検します。



	ランプ名称
1	フロントフォグランプ/ コーナーリングランプ
2	ヘッドランプ
3	クリアランスランプ
4	ターンシグナル/ ハザードランプ
5	サイドターンシグナル/ ハザードランプ
6	サブターンシグナル/ ハザードランプ
7	路肩灯
8	ライセンスランプ
9	リヤフォグランプ
10	バックアップランプ
11	リヤターンシグナル/ ハザードランプ
12	テールランプ
13	ストップランプ

## ブレーキ効き具合

車両を低速で走行させてブレーキをかけ、効き具合が十分か、また片効きはないか点検します。



## アドバイス

ブレーキテストは見通しの良い安全な場所を選び、周囲の交通状況に十分注意して行ってください。

## 13. 点検および手入れ

エア ドライヤーについて .....	13-3	排出ガスおよび車外騒音に関する 取り扱い .....	13-81
エア フィルターについて .....	13-3	車載工具 .....	13-84
エアコン用エア フィルターに ついて .....	13-6		
エンジン オイル フィルターに ついて .....	13-8		
燃料フィルターについて .....	13-12		
燃料系統のエア抜き .....	13-24		
尿素水フィルターについて .....	13-26		
トランスミッション オイル フィルターについて .....	13-27		
バッテリーについて .....	13-29		
タイヤについて .....	13-32		
ジャッキ アップについて .....	13-44		
ランプ類について .....	13-50		
ミラー類について .....	13-59		
冷却水について .....	13-60		
その他 .....	13-72		

定期的な点検や手入れは、お車を長持ちさせいつまでも安全で快適な運転が行えます。ここでは、お客様ご自身でできる範囲の簡単な整備についてまとめてあります。その他、詳しい点検整備および自分で整備できないものについては、最寄りのUDトラック販売会社のサービス工場にお申し付けください。なお、油脂液類の点検および交換については次項の“給油および給脂”に記載してありますのでご覧ください。

また、点検・整備の際は次の事項に注意をして作業を行ってください。

- 安全な場所を選んでください。
- 安全作業に努めてください。
- 工具は適切なものを使用してください。
- エンジンは停止状態で行ってください。
- タイヤに輪止めなどをして、車両が動かないようにしてください。また、パーキングブレーキレバーを駐車位置まで引いてください。
- 搭載ジャッキは、タイヤ交換以外には使用しないでください。

なお、点検時期につきましては、お車の使用状況に応じて異なりますので別冊のメンテナンスノートをご覧ください。

### 警告

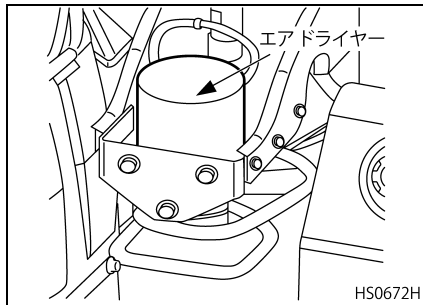
- 運転中および、運転直後のエンジンが熱いときは、EGR システム部品（EGR バルブ、EGR パイプ、EGR クーラー、冷却水配管、ターボチャージャー アクチュエーター）に不用意に触らないでください。熱くなっており、触ると火傷をする恐れがあります。
- 運転直後は、排気管、マフラー、マフラー付近には不用意に触らないでください。熱くなっており触ると火傷をする恐れがあります。マフラーやマフラー周辺の点検および手入れは十分冷ましてから実施してください。

### 注意

- マルチディスプレイ内の整備点検情報を表示する設定になっている場合は、各装置の次回点検までの距離・時間や点検時期が近づいたときのウォーニングを表示することができません。整備点検情報に表示される距離・時間やウォーニングは実際の走行状況に基づいて計算されるので、道路状況や運行状況により取扱説明書に記載されている交換時期と一致しない場合があります。記載されている交換時期より早くウォーニングが表示された場合は、その時点で交換を行ってください。
- お客様ご自身で点検整備を行った際は、マルチディスプレイ内の整備点検情報のリセットも行ってください。（5-15 ページ参照）

## エア ドライヤーにつ いて

- エア ドライヤーの排出口からエアと水滴が排出されることを目視にて確認してください。
- 排出はエア ドライヤーがロードからアンロードに変わったとき（エア ドライヤー排気ポートより排出音がする）に行われます。
- エア ドライヤーから水やオイルが排出されたときは、エア ドライヤー内の乾燥剤が浸食されている恐れがありますので最寄りの UD トラックス販売会社のサービス工場にて点検を受けてください。



## カートリッジの交換

交換時期……………100,000km 走行毎または  
1 年毎

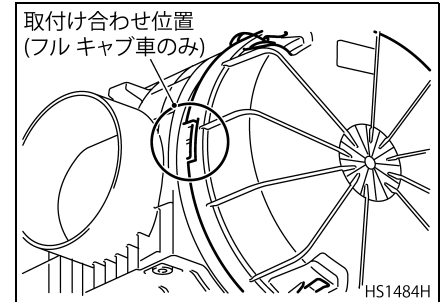
### ⚠ 注意

- エア リザーバーより多量の凝水が排出される場合、乾燥剤の劣化が考えられますので、定期交換時期以前であってもカートリッジの交換を行ってください。
- カートリッジ交換作業は、初霜が降りる3か月前に必ず最寄りの UD トラックス販売会社のサービス工場にお申し付けください。

## エア フィルターにつ いて

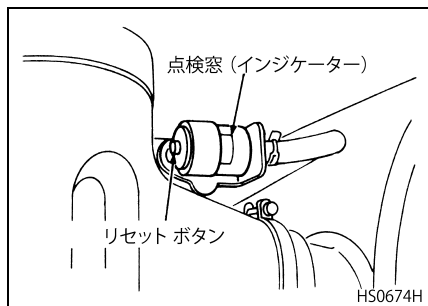
### エア フィルターの点検・交換

エレメントはドライ式を使用しています。

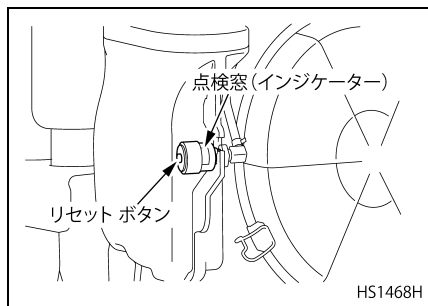


## インジケーター

## フルキャブ車



## ショートキャブ車



## 点検、交換時期

- エア フィルター インジケーターが赤色に変わったときは、エレメント（ダンプ・ミキサー車はアウター エレメント）を清掃してください。
- エレメントを清掃してもインジケーターが赤色に変わるときはエレメント（ダンプ・ミキサー車はアウターおよびインナーとも）を交換してください。
- 清掃または交換後はリセット ボタンを押してインジケーターをリセットしてください。

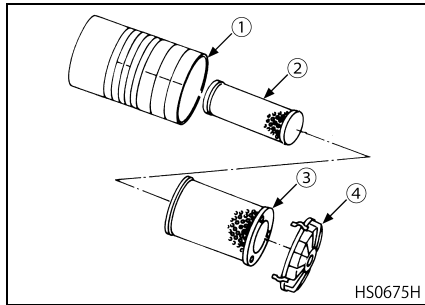
	点検・ 清掃時期	交換時期
アウター エレメント	10,000km 走行 毎または 2か月毎	60,000km 走行 毎または 1年毎
インナー エレメント (フルキャブ車の ダンプ・ ミキサー車のみ)	—	

**注意**

エア フィルター インジケーターが赤色に変わったときはエレメントを清掃または交換してください。

## 点検、交換要領

1. フィルター カバー固定クリップを開放し、カバーを取り外します。
2. エレメントを手前に抜き出します。
3. エレメントおよびパッキンを点検し、破損や変形のあるときは新品と交換してください。
4. 取り付けの際はケース内を清掃してからエレメントを取り付けます。
5. カバーをケースに取り付け、クリップで固定します。



1. フィルター ケース
2. インナー エレメント (ダンプ、ミキサー車等)
3. アウター エレメント
4. フィルター カバー

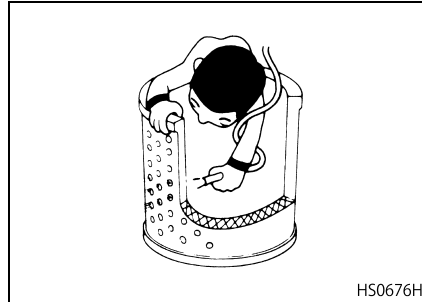
### エア フィルター 取り扱い上の注意

- フィルター カバーおよびエレメントは確実に取り付けてください。確実に取り付けませんとシリンダー内へほこりなどを吸い込んで正常な機能を果たせなくなります。
- エレメントのろ紙部には手や器物を触れないように、特に油脂類を付けないようにしてください。
- 点検・交換時に、ほこりなどがエンジン側のダクトに入らないようにしてください。

### エレメントの清掃、点検要領

#### 清 掃

- 197～294kPa{2～3kgf/cm<sup>2</sup>}の圧縮空気を、まずエレメント内側から円周方向に、次に外側から長手方向に沿ってまんべんなく吹き付けてほこりなどを吹きとばします。
- 汚れが落ちない場合や汚れがカーボン (スス) や油脂分などの場合はエレメントを新品と交換してください。

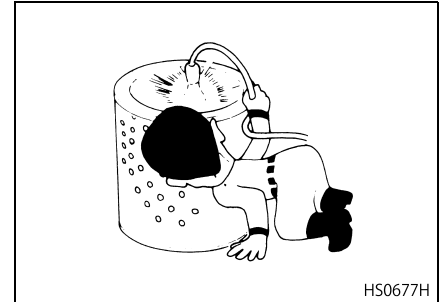


#### アドバイス

エレメント清掃時、健康のためほこりを吸わないように注意しましょう。

### 点 検

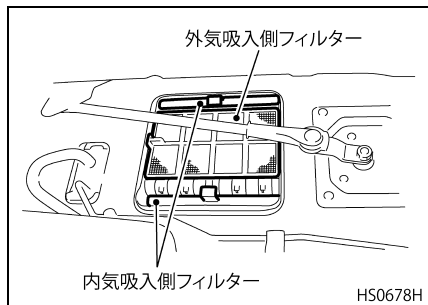
エレメントの内側からライトを当てて点検します。エレメントに破損やピンホール、特に薄い部分がある場合、およびパッキンに破損や変形のある場合はエレメントを新品と交換してください。





## エアコン用エア フィルターについて

- 外気吸入用および内気吸入用エア フィルターはゴミやほこりなどで目詰まりを起こしますので清掃してください。
- 外気吸入側フィルターにはナイロンメッシュフィルタータイプと不織布フィルタータイプ（オプション）の2種類があります。
- エアフィルターの脱着は、カートリッジ方式です。
- エア フィルターの清掃は、水またはエアで行ってください。

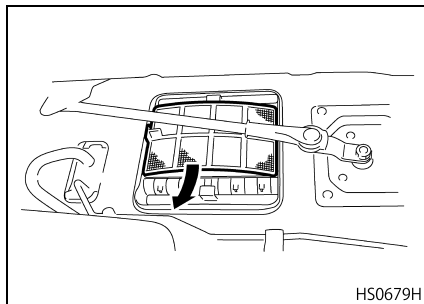


### 外気吸入側フィルター

#### ナイロンメッシュフィルタータイプ

##### 取り外し方法

1. 右手でフィルター中央部を上下でつかみ、フィルターを手前にしなさせます。
2. 左手でフィルター左端の取っ手部をつかみ、手前に引き抜いてください。



##### 取り付け方法

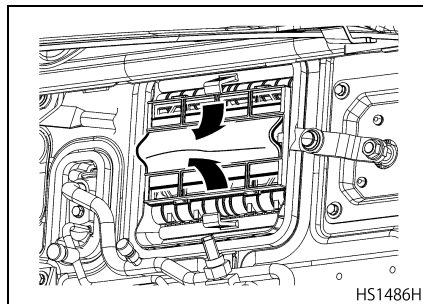
1. フィルター右側の取っ手部をつかみ、取っ手付近の爪をケース本体の穴に差し込みます。
2. フィルター中央部を上下でつかみ、フィルターを手前にしなさせます。

3. フィルター左端の取っ手部をつかみ、取っ手付近の爪をケース本体の穴に差し込んでください。

#### 不織布フィルタータイプ★

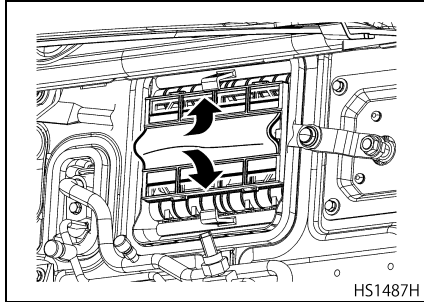
##### 取り外し方法

1. フィルター ケース中央にある長方形の窓からフィルターをつかみ、引き抜いてください。

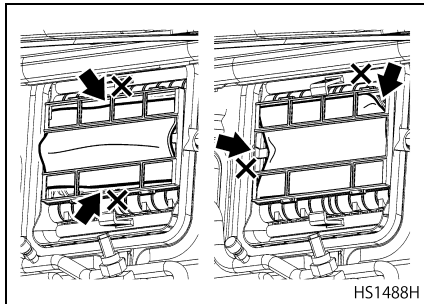


取り付け方法

1. フィルター ケース中央にある長方形の窓からフィルターを滑り込ませて挿入し、取り付けてください。



2. 取り付ける際は、角や側面等に隙間がないように挿入してください。

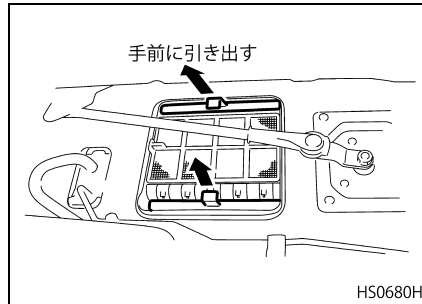


アドバイス

最大5回まで洗浄して使用することができます。

内気吸入側フィルター

- 上下2枚のフィルターを手前に引き抜いてください。
- 清掃後、ケース本体のフィルター挿入口にロックするまで差し込んでください。



アドバイス

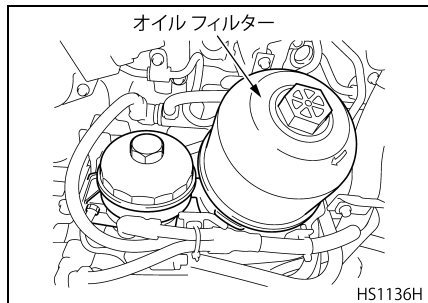
- エア フィルターの目詰まりは、風量が低下しますので、ヒーターおよびクーラーの効きが悪くなります。
- エア フィルターの清掃は、約6か月毎、またはヒーターやクーラーの効きが悪くなったときに行ってください。

## エンジンオイルフィルターについて

### GH 8エンジン

#### オイルフィルターの交換

- オイル フィルターはカートリッジ式フィルターを使用しています。



#### 警告

- 火傷をする恐れがありますので、エンジン停止直後のフィルター交換はしないでください。
- 高温のオイルは火傷を起こす可能性があります。排出する際には、オイルをこぼさないように注意してください。

#### 注意

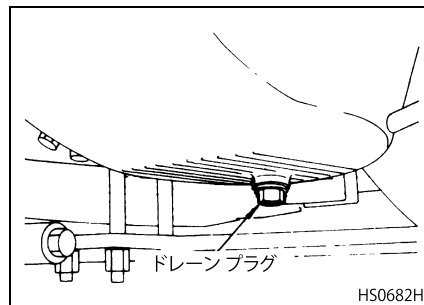
フィルターが目詰まりを起こしますと、汚れたオイルがフィルターを通らないで直接エンジン各部へ給油されたり、または給油量が減少したりしてエンジンの寿命を縮めます。フィルターは必ず定期的に交換してください。

#### 交換時期

- エンジン オイルの交換と同時にオイルフィルターを交換してください。
- エンジン オイルとフィルターの交換時期は“サービスデータ”の章を参照してください。

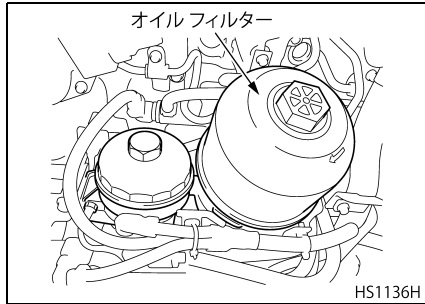
#### 交換要領

1. ドレーン プラグ周囲の汚れを落とします。ドレーン プラグはオイルパンの底部にあります。

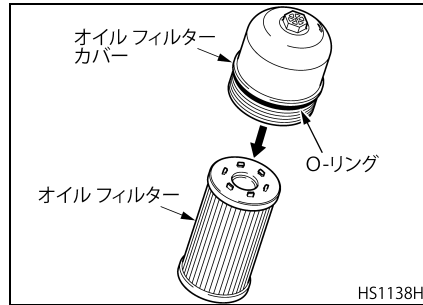


2. ドレーン プラグを取り外し、オイルを排出します。走行後のオイルがまだ流れ易い間にオイルを排出してください。

3. オイルフィルターおよびフィルターブラケットの外部の汚れを落とし、新品のオイルフィルターを取り付ける際にゴミが入らないようにします。
4. フィルターレンチを使用してオイルフィルターを取り外します。



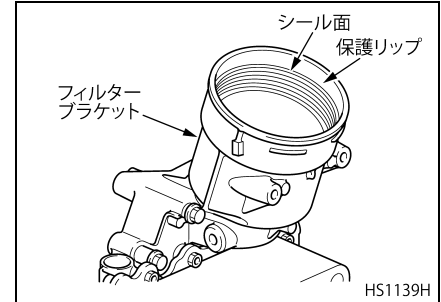
5. オイル フィルター カバーからオイルフィルターとO-リングを取り外し廃棄します。オイルフィルターは使い捨てタイプのため、使用後は常に廃棄してください。



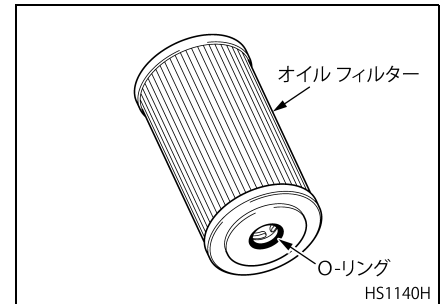
**⚠ 注意**

オイルフィルターを洗浄しての再使用はできません。オイル交換時は必ず新品のオイルフィルターに交換してください。

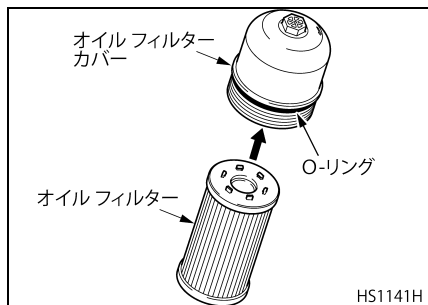
6. オイルフィルターカバーの O-リングのシール面やフィルターブラケット周辺の汚れを完全に落とします。



7. オイルフィルターブラケットの保護リップ内側の汚れも完全に落とします。
8. 新品のオイルフィルターの O-リングに、オイルを薄く塗布します。



9. オイルフィルターカバーに新品のO-リングを取り付け、オイルを薄く塗布します。
10. オイルフィルターをオイルフィルターカバーに取り付けます。



11. フィルターレンチを使用してオイルフィルターを取り付けます。  
**オイルフィルター締め付けトルク：  
40±5N・m {4.1±0.5kgf・m}**
12. ドレインプラグに新品のシールを付けて取り付けます。エンジンのオイルフィルターを使用してオイルを補給します。  
**ドレインプラグ締め付けトルク：  
50～70N・m {5.1～7.1kgf・m}**
13. オイルレベルが、オイルレベルゲージの上限と下限の間の上半分に達していることを確認します。



注意

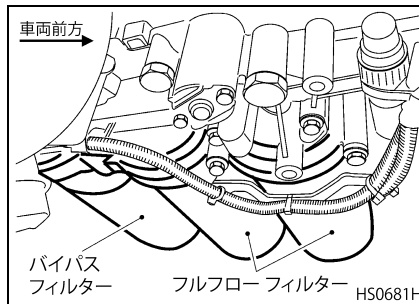
オイル量は常にオイルレベルゲージの上限と下限の間にあることを確認してください。

14. エンジンを始動し、オイル漏れがないことを確認します。
15. エンジンを停止して、数分後にオイルレベルを確認します。必要に応じて補給してください。

## GH11 エンジン

### オイルフィルターの交換

- オイルフィルターは、フルフローフィルターが2個、バイパスフィルターが1個の合計3個のカートリッジ式フィルターを使用しています。
- フルフローフィルターとバイパスフィルターはオイル交換と同時に交換してください。



警告

- 火傷をする恐れがありますので、エンジン停止直後のフィルター交換はしないでください。
- 高温のオイルは火傷を起こす可能性があります。排出する際には、オイルをこぼさないように注意してください。

**⚠ 注意**

フィルターが目詰まりを起こしますと、汚れたオイルがフィルターを通らないで直接エンジン各部へ給油されたり、または給油量が減少したりしてエンジンの寿命を縮めます。フィルターは必ず定期的に交換してください。

**アドバイス**

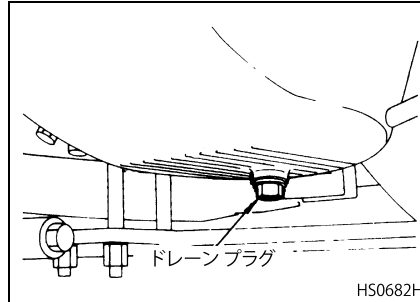
フル フロー フィルターとバイパスフィルターは誤組み付け防止のため、取り付けねじサイズが異なります。

**交換時期**

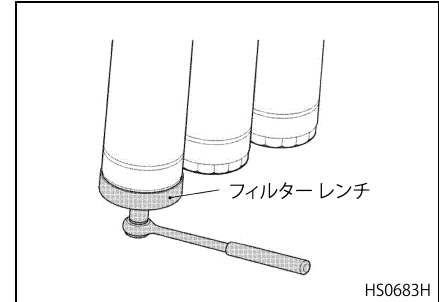
- エンジン オイルの交換と同時にオイル フィルター を交換してください。
- エンジン オイルとフィルターの交換時期は“サービスデータ”の章を参照してください。

**交換要領**

1. ドレーン プラグ周囲の汚れを落とします。ドレーン プラグはオイルパンの底部にあります。

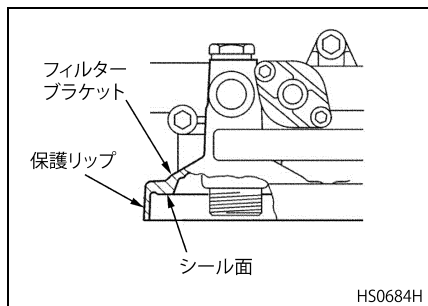


2. ドレーン プラグを取り外し、オイルを排出します。走行後のオイルがまだ流れ易い間にオイルを排出してください。
3. フィルターおよびフィルターブラケットの外部の汚れを落とし、新品のフィルターを取り付ける際にごみが入らないようにします。
4. フィルターレンチを使用して既存のフィルターを取り外し廃棄します。オイルフィルターは使い捨てタイプのため、使用後は常に廃棄してください。

**⚠ 注意**

フィルターを洗浄しての再使用はできません。オイル交換時は必ず新品のフィルターに交換してください。

5. オイルフィルターシールのシール面やフィルターブラケット周辺の汚れを完全に落とします。



6. オイルフィルターブラケットの保護リップ内側の汚れも完全に落とします。
7. 新品のオイルフィルターのゴムシールに、オイルを薄く塗布します。
8. オイルフィルターを手で回して、ゴムシールがシール面に当たるまで締めます。
9. シール面に当たってから約 3/4 回転（またはフィルター上のマークに合わせて）回します。

10. ドレインプラグに新品のシールを付けて取り付けます。エンジンのオイルフィルターを使用してオイルを補給します。

**ドレインプラグ締め付けトルク：**  
**50 ~ 70N · m {5.1 ~ 7.1kgf · m}**

11. オイルレベルが、オイルレベルゲージの上限と下限の間の上半分に達していることを確認します。

### ⚠ 注意

**オイル量は常にオイルレベルゲージの上限と下限の間にあることを確認してください。**

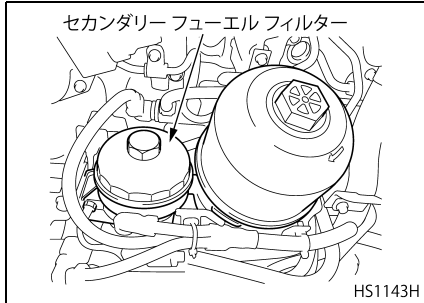
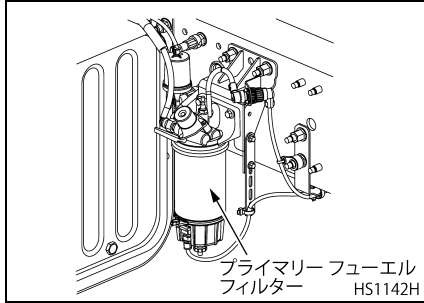
12. エンジンを始動し、オイル漏れがないことを確認します。
13. エンジンを停止して、数分後にオイルレベルを確認します。必要に応じて補給してください。

## 燃料フィルターについて

### GH 8 エンジン

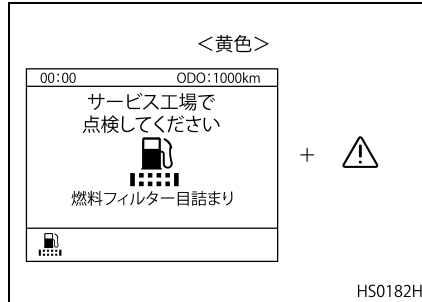
#### 燃料フィルターの交換

- 燃料中にゴミなどが混入すると燃料系統の機器に損傷を与え、性能低下を招きますので燃料は十分にろ過する必要があります。エンジン回転中、燃料フィルター内の圧力が一定以下になるとフィルター目詰ウォーニングを表示します。ウォーニングを表示したときは、燃料フィルターを交換してください。燃料フィルターはプライマリーフューエルフィルターとセカンダリーフューエルフィルターの2つから構成されています。



## 交換時期

- 燃料フィルターの交換時期は“サービスデータ”の章を参照してください。
- また、次のような場合にも燃料フィルターを交換してください。
  - ・ 燃料圧力が低下した場合
  - ・ エンジン出力が低下した場合
  - ・ 燃料の品質が不均一な場合
  - ・ 燃料フィルター目詰まりウォーニングが表示された場合



**注意**

- フィルターが目詰まりを起こしたまま放置すると、エレメントが破損して汚れた燃料が直接、燃料ポンプやノズルに流れ、エンジンの寿命を縮めますので、ウォーニングを表示しなくても、燃料フィルターは必ず定期的に交換してください。
- お車の使われ方などにより、交換時期に達していなくてもウォーニングを表示する場合があります。このような場合にも燃料フィルターを交換してください。燃料フィルターを交換してもしばしばウォーニングを表示する場合は、最寄りのUDトラック販売会社のサービス工場点検・整備を受けてください。



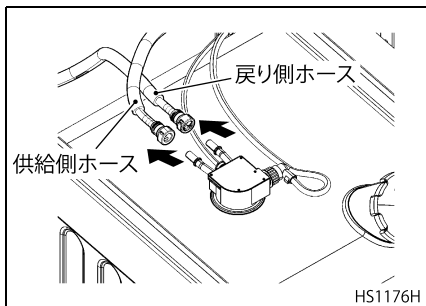
## 交換要領



危険

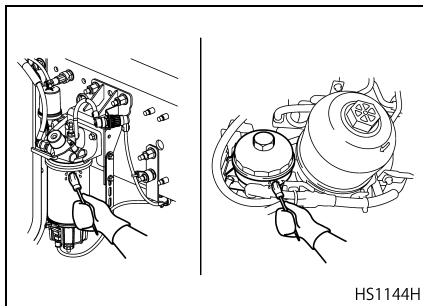
燃料漏れは、火災の原因になる恐れがあります。フィルターやホースは漏れないように確実に取り付けてください。

1. 燃料タンクの圧力を開放するため、燃料タンクのキャップをゆるめます。圧力を開放したら燃料タンクのキャップを締めます。
2. 燃料タンクの供給側および戻り側のホースを取り外します。



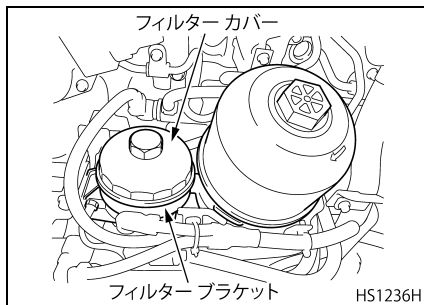
HS1176H

3. 燃料フィルター周りを清掃します。



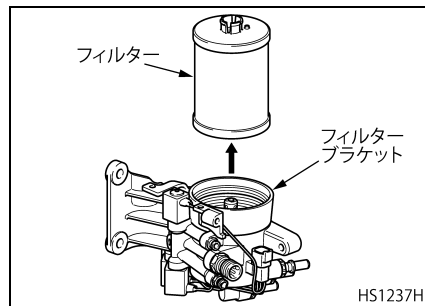
HS1144H

4. フィルターレンチを使用してフィルターカバーを取り外します。



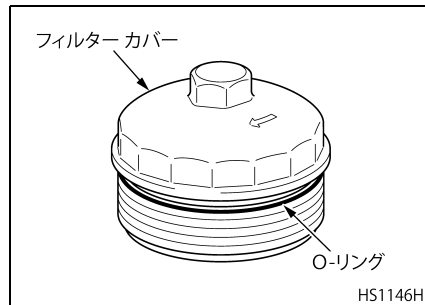
HS1236H

5. フィルターブラケットからフィルターを取り外します。



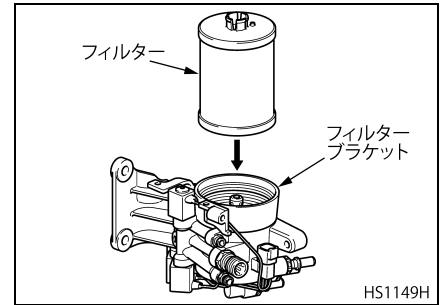
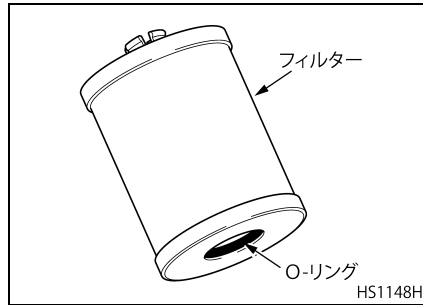
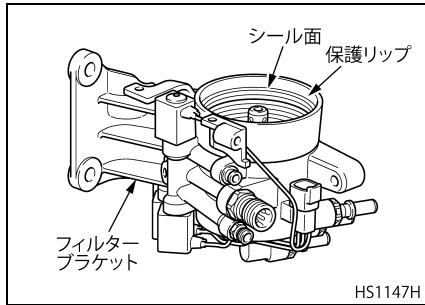
HS1237H

6. フィルターカバーから O-リングを取り外します。



HS1146H

7. フィルターカバーの O-リングのシール面やフィルターブラケット周辺の汚れを完全に落とします。
8. フィルターブラケットの保護リップ内側の汚れも完全に落とします。

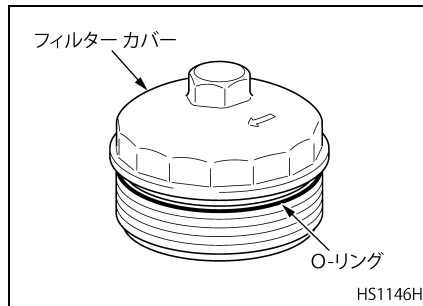


**⚠ 注意**

新品の燃料フィルターを取り付けるときは、燃料が空の状態であることが必要です。また、いかなる場合においても、取り付け前に燃料の充填は行わないでください。

9. 新品のフィルターの O-リングに燃料を塗布します。

10. フィルター カバーに O-リングを取り付け、O-リングに燃料を塗布します。

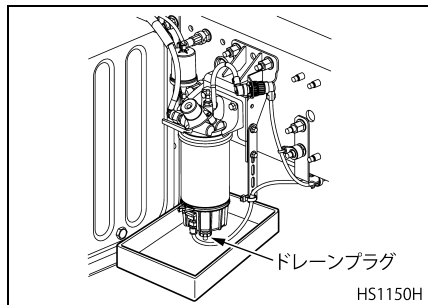


11. フィルターをフィルター ブラケットに取り付けます。

12. フィルター レンチを使用してフィルター カバーを取り付けます。  
**セカンダリー フューエル フィルター 締め付けトルク：  
25N・m {2.5kgf・m}**

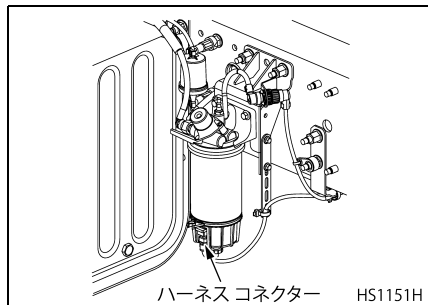
13. セカンダリー フューエル フィルター 交換時に、プライマリー フューエル フィルターも交換します。

14. プライマリー フューエル フィルター の下に容器を置いてください。ドレーン プラグをゆるめ、燃料を排出します。

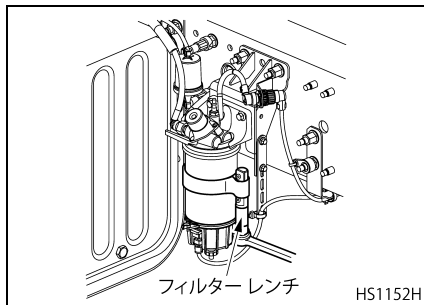


15. 燃料排出後、ドレーンプラグを締めます。

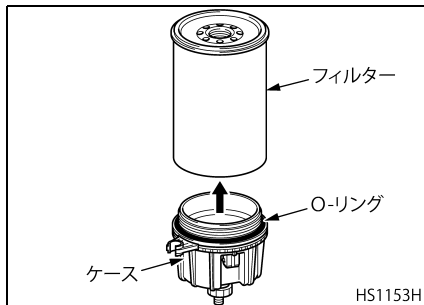
16. ハーネスコネクタを取り外します。



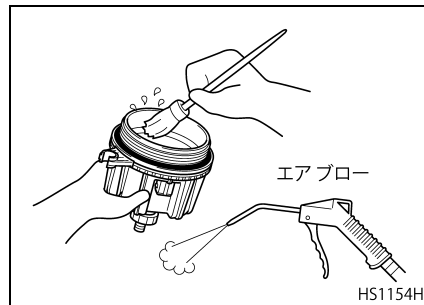
17. フィルターレンチを使用して、プライマリーフューエルフィルターを取り外します。



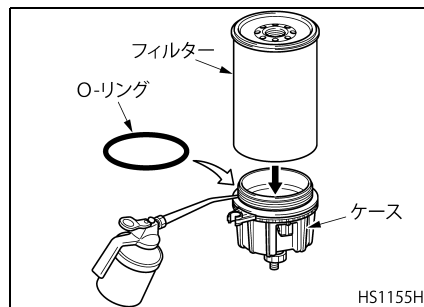
18. フィルターおよびOリングをケースから取り外します。



19. ケース内を清掃します。

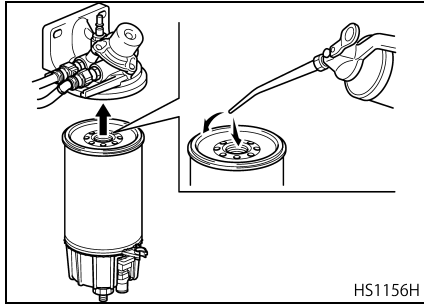


20. 新品の O-リングをケースに取り付け、燃料を塗布します。フィルターをケースに取り付け、Oリングが合わせ面に接触するまで締め付けます。

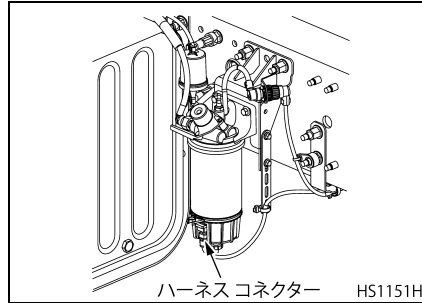


21. フィルターをさらに手で1/2から2/3回転ほど回します。

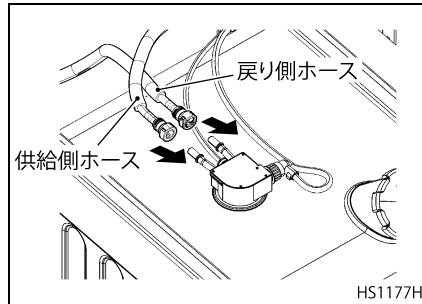
22. プライマリー フューエル フィルターの O- リング部に燃料を塗布し、フィルターの O- リングが合わせ面に接触するまで締め付けます。
23. フィルターをさらに手で1/2から2/3回転ほど回します。



24. ハーネス コネクターを取り付けます。



25. 燃料タンクの供給側および戻り側のホースを取り付けます。



26. フィルター交換後、燃料システム内のエア抜き作業を行います。詳細は、“燃料システムのエア抜き”(13-24 ページ)の項を参照してください。

27. エンジンを始動して、燃料漏れの無いことを確認してください。

**⚠ 注意**

**燃料が漏れ出して、電気部品を破損しないように注意してください。**

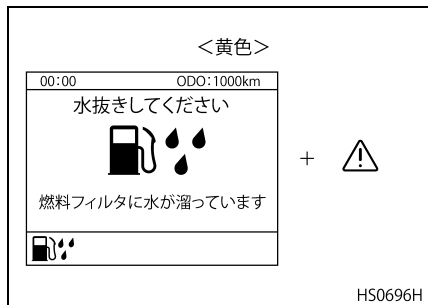
28. 燃料システム内のエア抜きのため、約5分間アイドル運転をします。

**⚠ 注意**

**エンジン回転数は上げないでください。シリンダーヘッド内にエアが混入してエンジンが停止する場合があります。**

## 燃料フィルターの水抜き

- 燃料フィルター内に水が溜まると、燃料フィルター含水ウォーニングを表示して警報します。



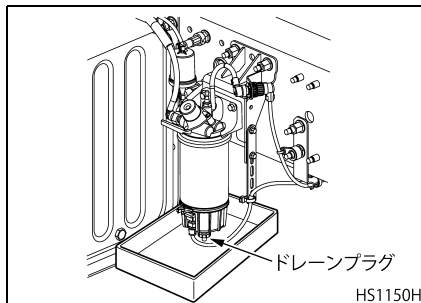
- ウォーニングを表示したときは、すみやかに安全な場所に停車し、プライマリーフューエルフィルターから水を排出してください。
- ウォーニングがしばしば表示する場合は、燃料品質に関する問題があります。燃料タンクから燃料を抜き、指定の燃料を補給してください。

### ⚠ 注意

燃料フィルター内に水をためたまま走行を続けしないでください。燃料ポンプが焼き付き、エンジンを破損する恐れがあります。

### 水抜き要領

1. 車両を停車してください。
2. パーキング ブレーキを作動させてください。
3. エンジンを停止してください。
4. プライマリーフューエルフィルターの下に容器を置いてください。
5. キースイッチを“ACC”位置にしてください。
6. ドレーン プラグをゆるめ、水を排出します。



7. 水の排出が止まるまで、待ってください。
8. 水の排出完了後、ドレーン プラグを手で確実に締め付けてください。

### ⚠ 警告

- 安全のため、また床面を汚さないためにも、燃料は必ず容器に受けてください。
- 各部に燃料がかかったときは、きれいにふき取ってください。

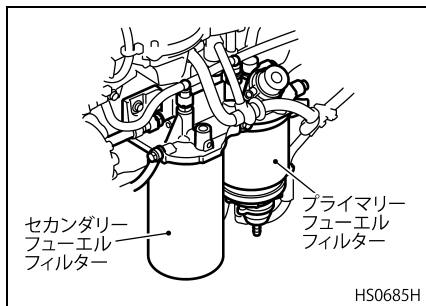
### ⚠ 注意

寒冷時、燃料フィルター下部が凍結しつらら等ができる可能性があります。そのため、燃料フィルターの水抜きの際は、燃料フィルターを確認し、凍結していた場合は、氷を取り除いてから、水抜きを行ってください。

## GH11 エンジン

### 燃料フィルターの交換

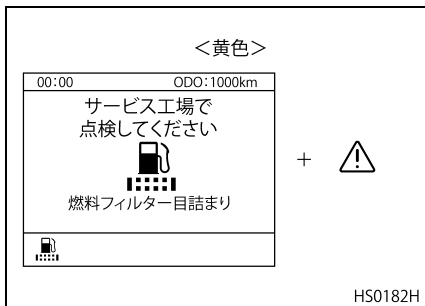
- 燃料中にゴミなどが混入すると燃料システムの機器に損傷を与え、性能低下を招きますので燃料は十分にろ過する必要があります。エンジン回転中、燃料フィルター内の圧力が一定以下になるとフィルター目詰ウォーニングを表示します。ウォーニングを表示したときは、燃料フィルターを交換してください。燃料フィルターはプライマリーフューエルフィルターとセカンダリーフューエルフィルターの2つから構成されています。



### 交換時期

交換時期……エンジンオイル2回交換毎

- 燃料フィルターの交換インターバルは、エンジンオイル交換インターバルの2倍です。オイル交換2回に対して、燃料フィルターを1回交換してください。
- また、次のような場合にも燃料フィルターを交換してください。
  - ・ 燃料圧力が低下した場合
  - ・ エンジン出力が低下した場合
  - ・ 燃料の品質が不均一な場合
  - ・ 燃料フィルター目詰まりウォーニングが表示された場合



### ⚠ 注意

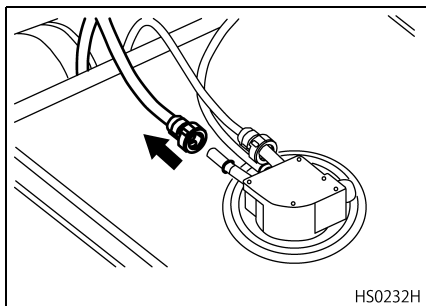
- フィルターが目詰まりを起こしたまま放置すると、エレメントが破損して汚れた燃料が直接、燃料ポンプやノズルに流れ、エンジンの寿命を縮めますので、ウォーニングを表示しなくても、燃料フィルターは必ず定期的に交換してください。
- お車の使われ方などにより、交換時期に達していなくてもウォーニングを表示する場合があります。このような場合にも燃料フィルターを交換してください。燃料フィルターを交換してもしばしばウォーニングを表示する場合は、最寄りのUDトラック販売会社のサービス工場で点検・整備を受けてください。

## 交換要領

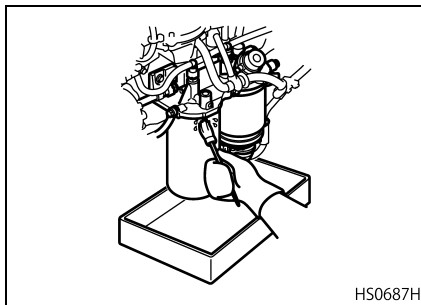
**⚠ 危険**

燃料漏れは、火災の原因になる恐れがあります。フィルターやホースは漏れないように確実に取り付けてください。

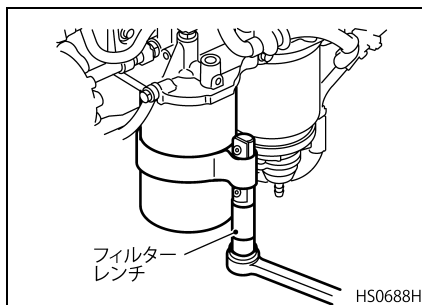
1. 燃料タンクの圧力を開放するため、燃料タンクのキャップをゆるめます。圧力を開放したら燃料タンクのキャップを締めます。
2. 燃料タンクの供給側のホースを取り外します。



3. 燃料フィルター周りを清掃します。

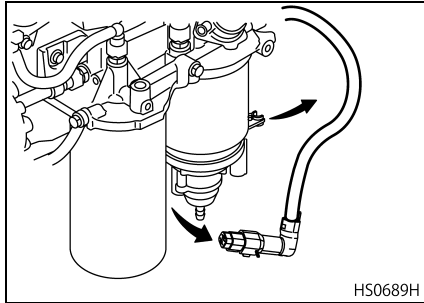


4. フィルターレンチを使用して、セカンダリーフューエルフィルターを取り外します。

**⚠ 注意**

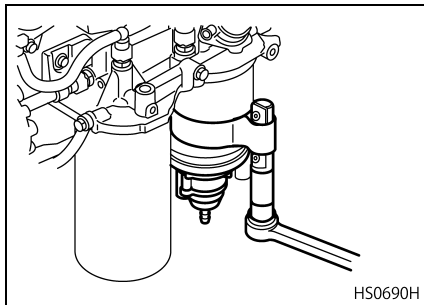
新品の燃料フィルターを取り付けるときは、燃料が空の状態であることが必要です。また、いかなる場合においても、取り付け前に燃料の充填は行わないでください。

5. 新品のフィルターのO-リングに燃料を塗布します。
6. O-リングが合わせ面に接触するまで、フィルターを手で締め付けます。
7. フィルターをさらに手で1/2回転ほど回します。
8. セカンダリーフューエルフィルター交換時に、プライマリーフューエルフィルターも同じ方法で交換します。
9. ハーネスコネクターを取り外します。



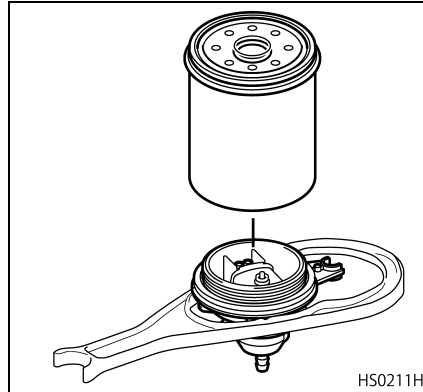
HS0689H

10. フィルターレンチを使用して、プライマリーフューエルフィルターを取り外します。



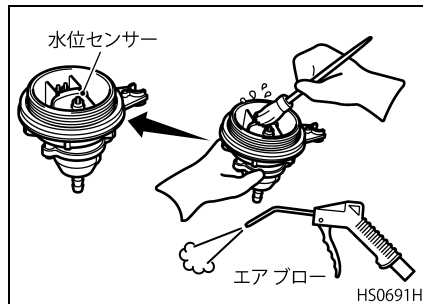
HS0690H

11. プーラーを使用して、プライマリーフューエルフィルター下部のプラスチック容器を取り外します。



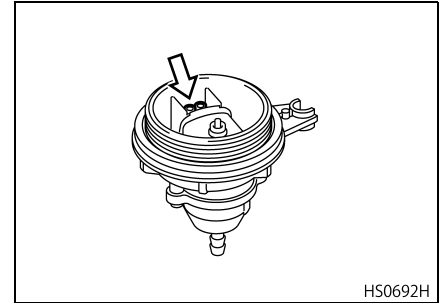
HS0211H

12. プラスチック容器内の水位センサーを清掃します。



HS0691H

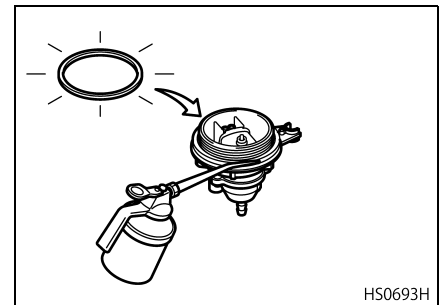
13. 水位センサー下部の排水口が詰まっていることを確認します。



HS0692H

14. 新品のO-リングを取り付け、燃料を塗布し、O-リングが合わせ面に接触するまでプラスチック容器を手で締め付けます。

15. プラスチック容器をさらに手で1/3回転ほど回します。

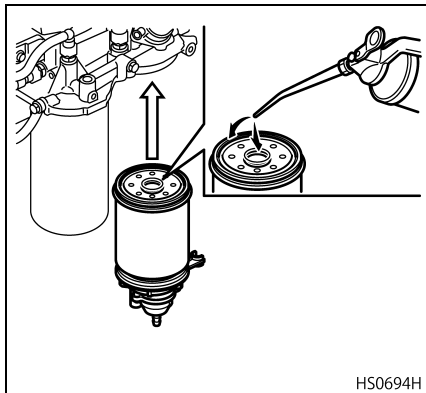


HS0693H

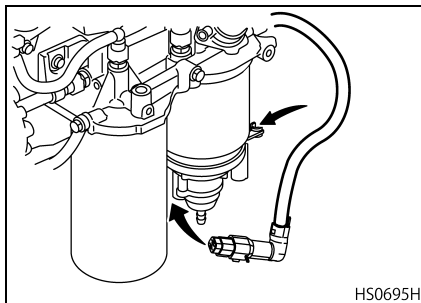


16. プライマリー フューエル フィルターに燃料を塗布して、O-リングが合わせ面に接触するまで、フィルターを手で締め付けます。

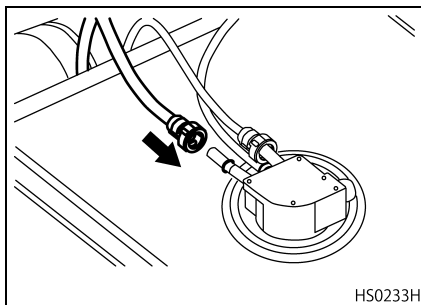
17. フィルターをさらに手で1/2から2/3回転ほど回します。



18. ハーネス コネクターを取り付けます。このときハーネスをプラスチック容器にあるクリップに固定してください。



19. 燃料タンクの供給側のホースを取り付けます。



20. エンジンを始動して、燃料漏れの無いことを確認してください。



**注意**

燃料が漏れ出して、電気部品を破損しないように注意してください。

21. 燃料システム内のエア抜きのため、約5分間アイドル運転をします。



**注意**

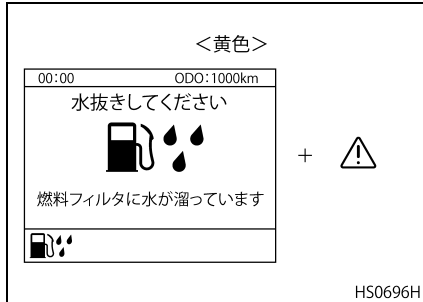
エンジン回転数は上げないでください。シリンダーヘッド内にエアが混入してエンジンが停止する場合があります。

### アドバイス

自動エア排出システムを採用しているため、燃料フィルター交換後にプライミングポンプを使ったエア抜きを行う必要はありません。但し、燃料システム内の燃料がすべてなくなった場合はプライミングポンプによる手動エア抜き作業が必要になります。

## 燃料フィルターの水抜き

- 燃料フィルター内に水が溜まると、燃料フィルター含水ウォーニングを表示して警報します。



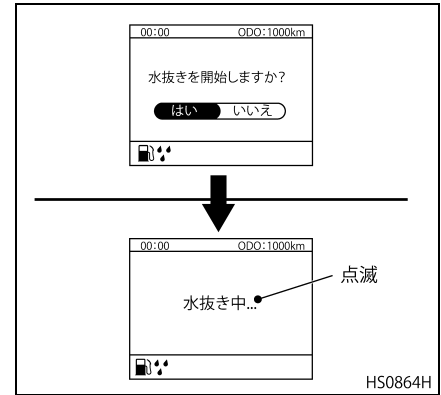
- ウォーニングを表示したときは、すみやかに安全な場所に停車し、プライマリーフューエルフィルターから水を排出してください。
- ウォーニングがしばしば表示する場合は、燃料品質に関する問題があります。燃料タンクから燃料を抜き、指定の燃料を補給してください。

**注意**

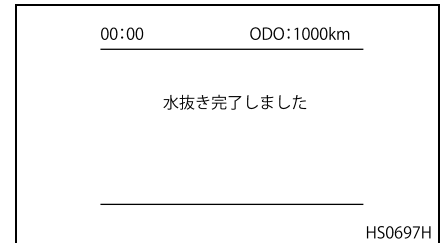
**燃料フィルター内に水をためたまま走行を続けしないでください。燃料ポンプが焼き付き、エンジンを破損する恐れがあります。**

### 水抜き要領

1. 車両を停車してください。
2. パーキングブレーキを作動させてください。
3. エンジンを停止してください。
4. プライマリーフューエルフィルターの下に容器を置いてください。
5. キースイッチを“ACC”位置にしてください。
6. マルチディスプレイの“メンテナンス”より“フィルタ水抜き”を選択してください。“はい”を選択すると水の排出が開始され、モニターに“水抜き中”と表示されます。



7. 水の排出が止まるまで、待ってください。
8. 水の排出が完了するとマルチディスプレイに“水抜き完了しました”の表示がされます。



### 警告

- 安全のため、また床面を汚さないためにも、燃料は必ず容器に受けてください。
- エンジン各部に燃料がかかったときは、きれいにふき取ってください。

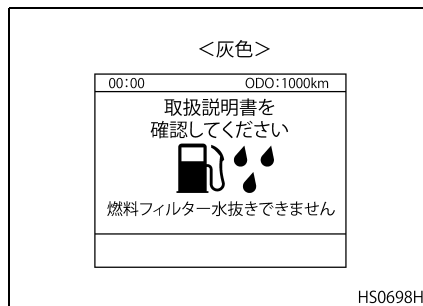
### 注意

寒冷時、燃料フィルター下部が凍結しつらら等ができる可能性があります。そのため、燃料フィルターの水抜きの際は、燃料フィルターを確認し、凍結していた場合は、氷を取り除いてから、水抜きを行ってください。

### アドバイス

- 水抜きが完全に終わる前にエンジンを始動すると、水抜きは中断します。
- 一度の操作でウォーニングが消えない場合は、ウォーニングが消えるまで、排水を繰り返してください。

- 水抜きを開始したとき、条件が揃っていないとマルチディスプレイに“燃料フィルター水抜きできません”の表示がでます。“水抜き要領”を確認しもう一度作動させてください。



## 燃料系統のエア抜き

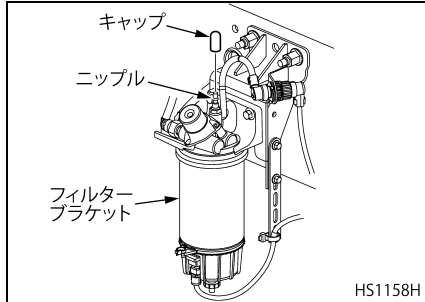
- GH11 エンジン搭載車は、エンジンの始動により燃料系統から自動的にエアが燃料タンクに排出される自動エア排出システムを採用しています。従って、通常の燃料フィルター交換ではプライミング ポンプを使用してのエア抜き作業の必要はありません。
- プライミング ポンプを使用してのエア抜きは、燃料系統全体から燃料がなくなった次のような場合に実施してください。
  - ・ 長期間エンジンを始動しなかったとき
  - ・ 燃料タンクの燃料が空になったとき

## エア抜き要領

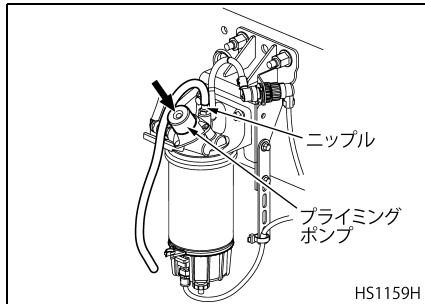
### GH 8エンジン

1. 車両を停車してください。
2. パーキング ブレーキを作動させてください。
3. エンジンを停止してください。
4. プライマリー フューエル フィルターの下に容器を置いてください。

5. キャップを取り外し、ニップルを2回転させてゆるめた後にパイプを接続します。



6. プライマリー フューエル フィルター ブラケットに取り付けられているプライミング ポンプを、気泡がなく燃料が流れ出るまでポンピングします。



7. ニップルを締めます。パイプを取り外し、さらにニップルをトルク締めます。

**ニップル 締め付けトルク：**  
 $3.5 \pm 0.5 \text{ N} \cdot \text{m}$  (0.4 ± 0.1 kgf · m)

8. プライミング ポンプを固くなるまでポンピングして 15 秒間待ちます。15 秒後、さらに約 30 回ポンピングします。
9. ニップルにキャップを取り付けます。

以上でエア抜きは完了します。

10. エンジンを始動させ、低い回転数で約 5 分間アイドル運転をします。

## ⚠ 注意

**エンジン回転数は上げないでください。シリンダーヘッド内にエアが混入する場合があります。**

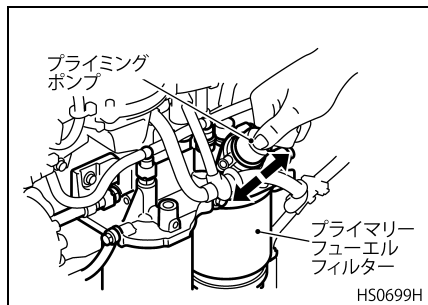
11. エンジンが始動しにくい場合は、ポンピングを繰り返します。
12. 燃料漏れがないか点検します。
13. エンジンがスムーズに回転することを確認します。

## ⚠ 危険

- エンジンを始動し、燃料系統各部から燃料漏れのないことを確認してください。燃料漏れは火災発生の原因となりますので、漏れを発見した場合は、最寄りの UD トラックス販売会社のサービス工場にご連絡ください。
- エンジンに燃料がかかったときは、きれいに拭き取ってください。火災発生の原因になり危険です。

## G H11 エンジン

1. 車両を停車してください。
2. パーキング ブレーキを作動させてください。
3. エンジンを停止してください。
4. フロント リッドを開けます。
5. キャブをティルトします。
6. プライマリー フューエル フィルター ブラケットに取り付けられているプライミング ポンプを、約 100 回ポンピングします。



以上でエア抜きは完了します。

### アドバイス

エア抜き作業の際に、エア抜きコックやニップルなどを開ける必要はありません。

7. エンジンを始動させ、低い回転数で約5分間アイドル運転をします。

### ⚠ 注意

エンジン回転数は上げないでください。シリンダーヘッド内にエアが混入する場合があります。

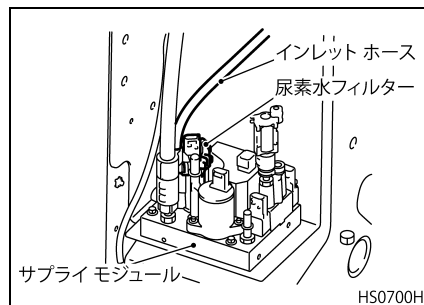
8. エンジンが始動しにくい場合は、ポンピングを繰り返します。
9. 燃料漏れがないか点検します。
10. エンジンがスムーズに回転することを確認します。

### ⚠ 危険

- エンジンを始動し、燃料系統各部から燃料漏れのないことを確認してください。燃料漏れは火災発生の原因となりますので、漏れを発見した場合は、最寄りのUDトラック販売会社のサービス工場にご連絡ください。
- エンジンに燃料がかかったときは、きれいに拭き取ってください。火災発生の原因になり危険です。

## 尿素水フィルターについて

サプライ モジュール上部のインレットホース接続部に尿素水フィルターを設けています。尿素水フィルターは定期交換不要となっています。



### ⚠ 注意

尿素水（アドブルー）は極めて安全性の高い液体ですが、体質によってはごく稀に炎症をおこす可能性があります。身体にこぼしたときは水で洗い流して、間違っても飲んだ場合は、コップ1～2杯の水または牛乳を飲んでください。

# トランスミッション オイルフィルターに ついて

## オイルフィルターの交換

トランスミッション オイル フィルターはフル フロー式フィルターを使用しています。また、MTS75E、MPT20A 型トランスミッションのオイル フィルターはカートリッジタイプを使用しています。



**注意**

フィルターが目詰まりを起こしますと、汚れたオイルがフィルターを通らないで直接トランスミッション内部へ給油されたり、または、給油量が減少したりして各部の寿命を縮めます。フィルターは必ず定期的に交換してください。

## 交換時期

オイル フィルターの交換はトランスミッションギヤオイルの交換と同時に行ってください。

### MTS75E、MPT20A 型トランスミッション

交換時期 ……60,000km 走行毎または 1 年毎

### AT612F、AO612F 型トランスミッション

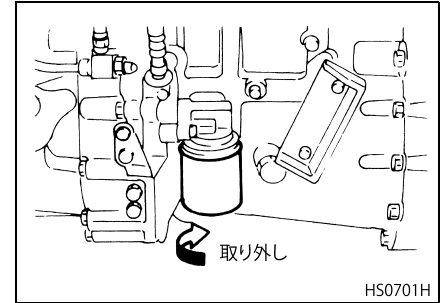
交換時期 ……450,000km 走行毎または 3 年毎 (純正 UD ギヤオイルメガ GL-4 使用時)

## 交換要領

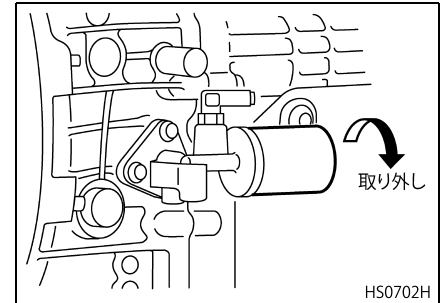
### MTS75E、MPT20A 型トランスミッション

1. フィルタの外側を清掃して、分解時にゴミなどが入らないようにします。
2. フィルターを反時計方向 (後側から見て) に回して取り外します。

### MPT20A 型トランスミッション



### MTS75E 型トランスミッション



3. 新品のフィルターのパッキン全周にきれいなオイルを薄く塗ります。
4. フィルターを取り付け、パッキンがフィルターブラケットのシール面に接触してから約 2/3 回転、手で締め込みます。

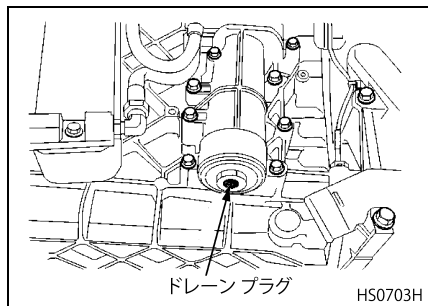
5. トランスミッションギヤオイルを注入後エンジンを始動し、フィルター各部からオイル漏れのないことを確認してください。

### AT612F、AO612F 型トランスミッション

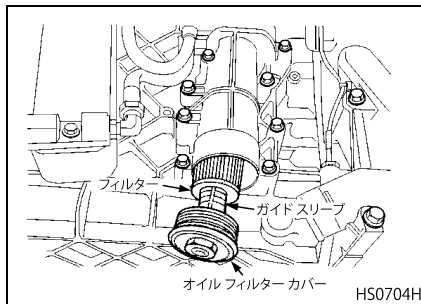
1. オイルフィルターのドレーンプラグを外してオイルを排出します。オイルの排出が終わったらオイルフィルターのドレーンプラグを取り付けます。

**ドレーンプラグ締め付けトルク：**

**30 ~ 40N・m {3.1 ~ 4.1kgf・m}**



2. オイル フィルター カバーとガイドスリーブを取り外し、フィルターを交換します。



3. 新品のフィルターを取り付け、オイルフィルターカバーを取り付けます。

**フィルター カバー締め付けトルク：**  
**45 ~ 55N・m {4.6 ~ 5.6kgf・m}**

4. トランスミッションギヤオイルを注入後エンジンを始動し、オイル漏れがないことを確認してください。

### アドバイス

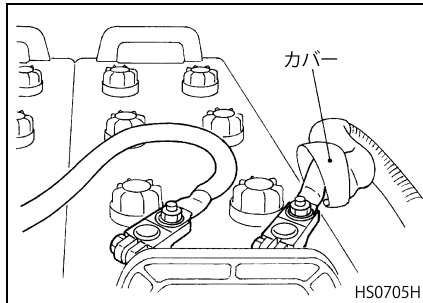
CG系総軸エアサス車は、オイルフィルター下方にスタビライザーが配置されているため、本書に記載の方法ではオイルフィルターの交換ができません。オイルフィルターの交換は最寄りのUDトラック販売会社のサービス工場にお申し付けください。

## バッテリーについて

### バッテリーの取り扱い

#### バッテリー ターミナル部の清掃

- バッテリー ターミナル部に汚れや腐食があるときは清掃してください。ターミナル部が腐食して白い粉が付いているときは、ぬるま湯を注いで拭くとよく落ちます。なお、ターミナル部の腐食が著しいものは、バッテリーケーブルを取り外してターミナル部をワイヤ ブラシやサンドペーパーなどでみがいてください。清掃・締め付け後はターミナル部の接触不良防止や腐食防止にシャシグリースを薄く塗っておいてください。



#### ⚠ 注意

バッテリー ケーブル側の端子を清掃する場合、ワイヤブラシ等で強くこすりすぎると、表面の防錆用メッキがはげて逆に錆びやすくなりますので注意してください。

- バッテリー ケーブルの端子の取り付けは確実に行ってください。取り付けが不完全ですと走行中の振動などでケースや極板を傷め、バッテリーの寿命を短くすることがあります。がたつかないように締め付けてください。また、締め付け後、バッテリーケーブルの端子との接続部分にシャシグリースを薄く少量塗っておきますと酸に侵されにくくなります。

#### バッテリー取り扱い上の注意

- バッテリー ケーブルを取り外すときは必ず (-) 側端子から行い、取り付けるときは (-) 側を後にしてください。もし、(-) 側のケーブルが接続されている状態で工具などがバッテリーの (+) 端子とフレームなどに接触しますとスパークを起す危険です。
- バッテリーを充電するときにはできるだけ車両から取り外し、バッテリーキャップを外してから行ってください。また、車両に取り付けたままで充電するときは必ず (-) 側のケーブルを取り外してから行ってください。
- バッテリーは常に清潔にしてください。汚れたままにしておきますとバッテリー液に不純物が混入して極板を傷めたり、バッテリーケース上面でリーク (漏電) したりします。
- バッテリーに精製水 (蒸留水など) を補給した後は、走行してオルタネーターで充電するか、バッテリーを車両から取り外して充電器で充電してください。特に冬季は精製水 (蒸留水など) 補給後にバッテリー液のかわかん (充電) が行われませんと、精製水 (蒸留水など) が上部で凍結してバッテリーを破損させることがあります。
- 尿素水添加システムはキー OFF 後も数分間システムが動作しています。車両整備等でバッテリーを外す際は、5分以上経過してから実施してください。



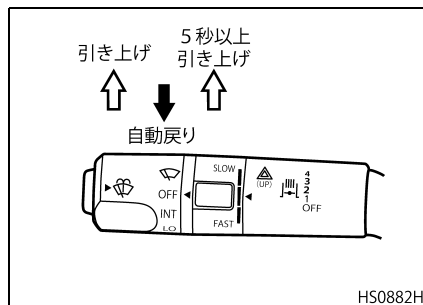
### ⚠ 危険

- バッテリーからは引火性の水素ガスが発生しています。バッテリーの近くでたばこなど火気を使用したり、スパークを飛ばしたりしないでください。バッテリーに引火爆発し、思わぬケガをすることがあります。
- バッテリー液は希硫酸ですので身体や衣服に付かないよう十分注意してください。もし、バッテリー液が付いたときは直ちに水洗後、石けんで硫酸分を洗い流してください。また、万一眼に入ったときは直ちに多量の清水で十分洗い流し、その後医師の治療を受けてください。

### バッテリー ケーブルを取り外すとき

バッテリー ケーブルを取り外す場合は以下の要領で行ってください。

1. 下記の操作を行い、車両の電子制御システムをサービス モードにします。
  - ・ エンジン キーをキー スイッチから抜き取ります。
  - ・ 一度ハザード スイッチを引き上げます。
  - ・ その後、再度5秒以上ハザード スイッチを引き上げたままにするとハザードランプが消灯し、サービス モードになります。



2. ドアを開けても、ルーム ランプなどが点灯しないことを確認し、サービ

ス モードに切り替わったことを確認します。

3. サービスモードに切り替わったことを確認したら、その状態で30秒以上待機します。
4. クランプを外しバッテリー カバーを取り外します。
5. (－)側端子よりバッテリー ケーブルを取り外します。
6. (+)側端子よりバッテリー ケーブルを取り外します。

### ⚠ 危険

バッテリー ケーブルの脱着を行うときは、必ずサービス モードで行ってください。バッテリーのターミナル部とバッテリー ケーブルの端子の間でスパークが発生し重大な事故につながる恐れがあります。また、バッテリーから発生する水素ガスに引火してバッテリーが爆発し思わぬケガをすることがあります。

## アドバイス

サービスモードとは、電子制御ユニットの動作を抑制し、車両全体の消費電流を少なくするモードです。キースイッチを“ACC”位置にすることでサービスモードは解除されます。

## バッテリーを交換するとき

バッテリーを交換する場合は以下の要領で行ってください。

1. バッテリーケーブルを取り外します。
2. ナットをゆるめてバッテリー クランプを取り外します。
3. バッテリーを取り外します。
4. バッテリーの取り付けは、取り外しと逆の手順で行ってください。

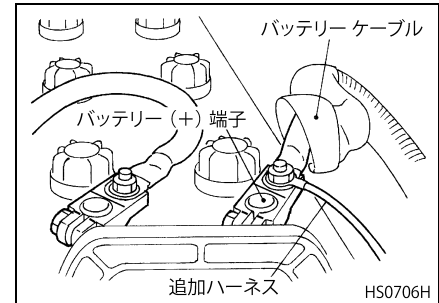
## ⚠ 注意

- バッテリー ケーブルを取り付ける際はケーブルが配管やブラケットのエッジなどに当たらないようにしてください。摩耗によりエア漏れやスパークを起し危険です。
- 走行中にバッテリー ブラケットやバッテリー端子がゆるむとショートするなどの恐れがあるので、バッテリー ブラケットや端子は確実に締め付けてください。

## バッテリーから直接電源を取り出すとき

バッテリーから直接電源を取り出すときは、バッテリーケーブルと追加ハーネス用ターミナルを固定ナットで共締めします。なお、このとき電源側に適正な容量のヒューズを設け安全策を施してください。

無線機などの電源取り出しに使用 (24V)



## ⚠ 注意

- ターミナルへの共締めは、ゆるみの無いよう確実に締めてください。
- 電源取り出し専用の端子以外の共締めは、行わないでください。

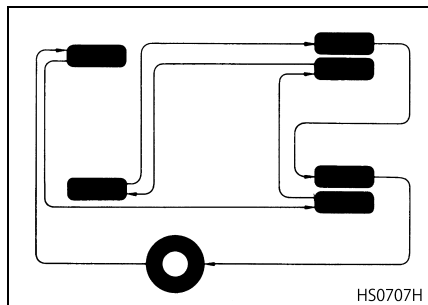
## タイヤについて

### タイヤの位置交換

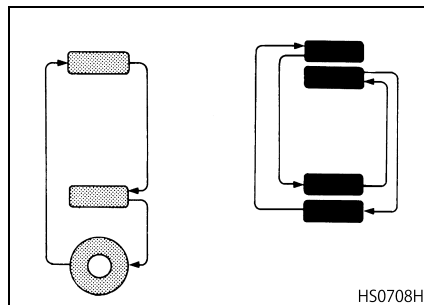
各輪のタイヤは道路の状況、積荷、ブレーキ操作、ステアリング操作などの条件によって異なった摩耗をします。また、スペアタイヤは長期間使用しませんと変質します。したがって、タイヤの摩耗を均等にし、寿命を伸ばすためにも確実に計画性をもってタイヤの位置交換を行ってください。

次図はタイヤの位置交換の一例です。

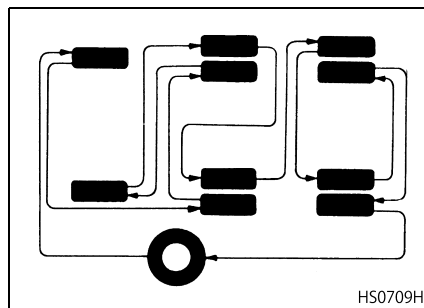
### G K 系車



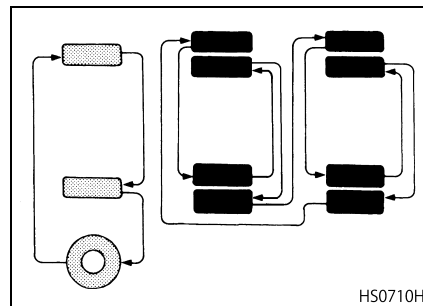
### G K 系前後異径タイヤ装着車



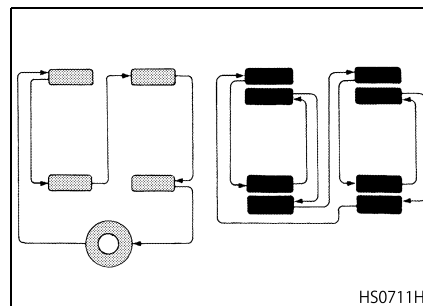
### C D ・ C W 系車



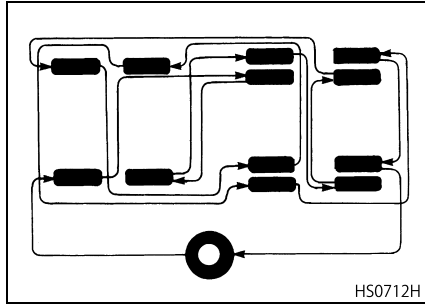
### C D ・ C W ・ C X 系前後異径タイヤ装着車



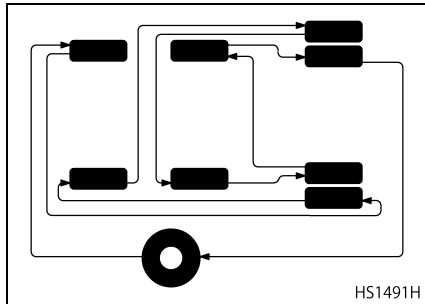
### C G 系前後異径・同径タイヤ装着車



**C G 系総輪小径タイヤ装着車**



**C V 系車**



**タイヤの位置交換の注意**

- ダブル タイヤには規定範囲以上外径差のあるタイヤを取り付けしないでください。外径差が規定範囲の場合は

必ず外径の小さいタイヤを内側に取り付けてください。

タイヤの幅の呼び	ダブルタイヤの外径差の規定範囲
	ラジアルタイヤ
9.00 (相当サイズ) 以上	8mm 以内
扁平ラジアルタイヤ	6mm 以内

- 前輪には摩耗度の少ないタイヤで、ホイールバランスをとったものを使用してください。
- 回転方向が以前の取り付け状態と反対になるようにしてください。
- 同軸内には必ず同じサイズのタイヤを取り付けてください。同軸内で異なるサイズのタイヤを使用しますと、制動時に車両が左右どちらかに流れたり、ステアリング ホイールがとられたりする原因となりますので、絶対にやめてください。
- 新品タイヤは 2 本組にして補給し、まず前輪に取り付けてください。
- 新品タイヤを装着した場合は馴らし走行してください。馴らし走行は 60km/h 以下の速度で 200km 以上、または 50km/h 以下の速度で 300km

以上行ってください。また 3,000km 程度走行するまでは頻繁に空気圧の点検を行ってください。

- タイヤ ローテーションの際、ホイール平面部のボデー色などの追加塗装面が相手部品 (ハブ・ホイール) との当たり面となる場合は、当たり面の塗装をはがし、ワイヤブラシなどで面をきれいに清掃した後、装着してください。
- ディスク ホイールを点検し、亀裂のあるときは交換してください。
- ダブル タイヤの場合、内側タイヤと外側タイヤのエアバルブが対角線位置となるように取り付けてください。

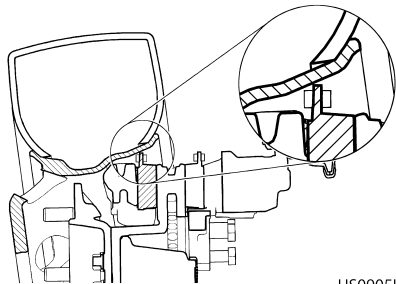
**タイヤの交換**

**⚠ 警告**

タイヤ交換の際は、平坦で固い路面に駐車し、キースイッチを“OFF”にして、パーキングブレーキを確実にかけてください。また、ジャッキアップをするときは車輪と対角線側にある車輪の前後に輪止めをしてください。

 注意

- タイヤの取り外しおよび取り付けを行う際は、ハブボルトのねじ部を傷つけないようにしてください。
- タイヤの取り外しを行う際は、ディスクホイールをブレーキ部品にぶつけないようにしてください。ディスクホイールやブレーキ部品の損傷につながる恐れがあります。



HS0905H

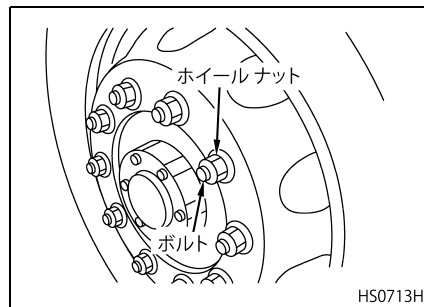
- ホイールナットは、車両右側、左側ともに右ねじを使用しています。ハブボルトに刻印されている右ねじを示す“R”の刻印を確認してから作業してください。誤って、ゆるめつもりで締め付けてしまうと、ハブボルトの伸びや折損の原因となります。

- タイヤのサイズや銘柄を変更する場合は、最寄りのUDトラック販売会社のサービス工場にご相談ください。指定以外のタイヤの装着は、外径の違いによるスピードメーターの精度低下やタイヤと車両部品の接触による車両故障の原因となります。
- フロントタイヤをバイアスタイヤからラジアルタイヤ（またはラジアルタイヤからバイアスタイヤ）に交換した場合は、トーインの調整をする必要がありますので最寄りのUDトラック販売会社のサービス工場などで必ず行ってください。
- トーインが適正值に調整されませんとステアリングホイールが不安定になったり、タイヤの偏摩耗の原因となります。
- 特に高速道路で走行する際は危険ですので、トーインを適正值に調整し、車を常に安全な状態に保つようにしてください。

## タイヤの取り外し

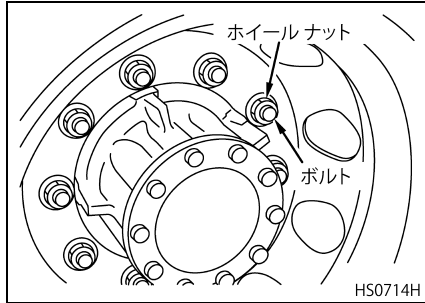
1. ジャッキアップポイントにジャッキを置き、タイヤが浮き上がらない程度にジャッキアップします。
2. ジャッキアップポイントおよびジャッキアップ要領に関しては“ジャッキアップについて”（13-44ページ）の項を参照してください。
3. ホイールナットレンチでホイールナットをゆるめます。ナットは手で回るくらいまでゆるめておきます。なお、ホイールナットは車両右側、左側ともに右ねじを使用しています。
4. タイヤが少し浮き上がるまでジャッキアップします。
5. ホイールナットを外しタイヤを取り外します。

### 前輪



HS0713H

後輪

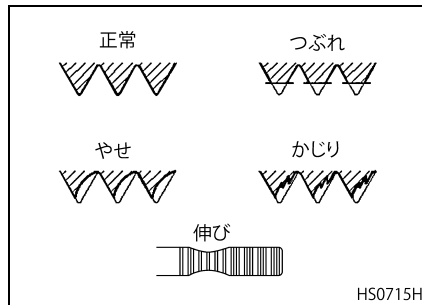


ホイールナット、ハブ ボルト、ディスク ホイールおよびハブの損傷点検

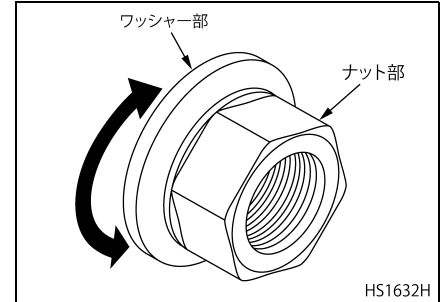
タイヤ交換の際は、ホイールナット、ハブ ボルト、ディスク ホイールおよびハブに異常がないか点検してください。ひとつの車輪で異常があった場合には、その他の車輪も確実に点検をするようにしてください。異常がある場合は新品と交換してください。

ホイールナットおよびハブ ボルト

- 亀裂や損傷がないか、ボルトが伸びていないか、著しい錆の発生がないか点検します。また、ねじ部につぶれや、やせ、かじりなどがないか点検します。



- ホイールナットのナット部とワッシャー部がスムーズに回転するか手で回して点検します。



- ハブ ボルトが折損していた場合は、その車輪全てのハブ ボルトとホイールナットの交換が必要です。最寄りの UD トラックス販売会社のサービス工場へお申し付けください。

⚠ 注意

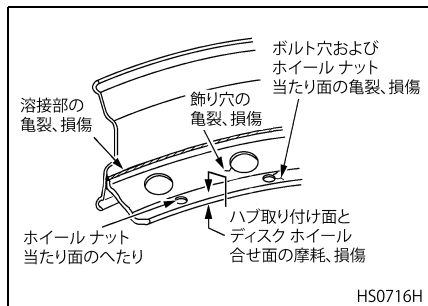
- タイヤが少し浮き上がるまでジャッキアップする前にホイールナットをゆるめる際は、ゆるめ過ぎないようにしてください。ゆるめ過ぎるとホイールがずれ、ねじ山を損傷します。
- 後輪ダブル タイヤはシングル ナットで締め付けていますので、外輪を取り外す場合の内輪乗り上げ（外輪を浮かせるために木材などに内輪のみをのせること）によるタイヤの取り外しは、内輪が外れたり、部品を傷めることがありますので絶対に行わないでください。

⚠ 注意

特に、ホイールナットおよびハブ ボルトが新品の状態から一定期間（目安は4年）を経過している場合は、入念に点検してください。

## ディスクホイールの点検

ボルト穴や飾り穴のまわりおよび溶接部に亀裂や損傷がないか、ホイールナットの当たり面に亀裂や損傷、へたりのないかを点検します。また、ハブへの取り付け面とディスクホイール合わせ面に摩擦や損傷がないかを点検します。著しい損傷などがある場合は、UDトラック販売会社のサービス工場で点検を受けてください。



## ハブの点検

ディスクホイール取付面に著しい摩擦や損傷がないか点検します。



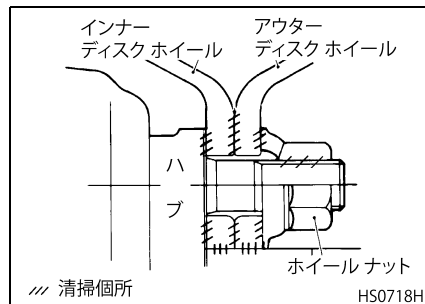
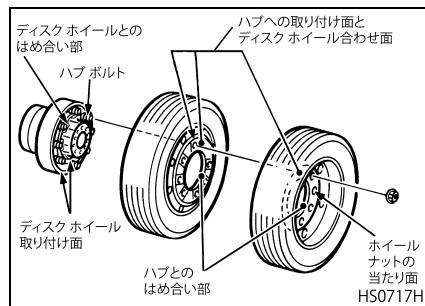
**注意**

**部品を交換する場合は必ず UD トラック純正部品を使用してください。**

## タイヤの取り付け

### 清掃

ディスクホイールのハブへの取り付け面、ハブとのはめ合い部、ディスクホイールの合わせ面、ホイールナットの当たり面、ハブのディスクホイール取り付け面、ディスクホイールとのはめ合い部、ハブボルトおよびホイールナットのねじ部などを清掃し、錆、ごみ、泥、追加塗装などを取り除いてください。その後ナットを取り付けた際にスムーズに回転しない場合は、ねじ部に異常がある恐れがあるため、UDトラック販売会社のサービス工場で点検を受けてください。

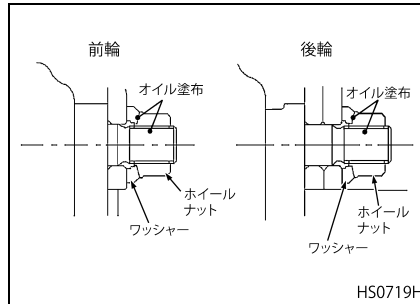


### ⚠ 注意

- 取り付け面などが汚れているとホイールナットがゆるむ原因となります。特に、積雪地域や未舗装路を走行している場合は、入念に清掃してください。
- 取り付け面などへの追加塗装は行わないでください。厚い塗膜は、ホイールナットのゆるみやハブボルトの折損の原因となります。
- スペアタイヤなど、防錆のために取り付け面に塗装してある場合も、交換時は必ず追加の塗装を取り除いてください。
- ホイールナットは必ずUDトラック純正品を使用してください。また純正品以外との混用も絶対にしないでください。

### ねじ部の潤滑

ホイールナットを締め付けるときは、ハブボルトおよびホイールナットのねじ部、ホイールナットのテーパ部（ナットとワッシャーの間）にエンジンオイルを薄く塗布してから締め付けてください。

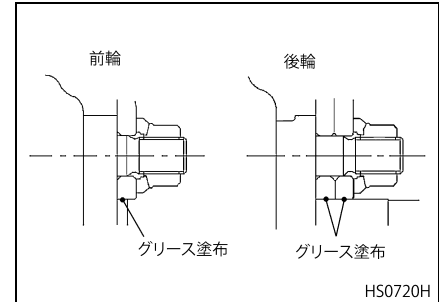


### ⚠ 注意

- 二硫化モリブデン入りのオイルやグリースなどは、絶対に使用しないでください。過大な締め付けとなり、ハブボルトの伸びや折損などの原因となります。
- ワッシャーとホイールの接触面にはオイルなどの塗布を絶対に行わないでください。オイルが付着するとナットの締め過ぎ、ワッシャー当たり面の摩耗やナットのゆるみの原因となります。

### ホイールナットの締め付け

1. ディスクホイールをハブに取り付ける際に、ホイールのハブへの固着を防止するため、ハブのはめ合い部分にグリースを薄く塗布してください。



2. ハブボルトのねじ部を傷つけないように注意し、タイヤレバーなどを使ってディスクホイールをハブのはめ合い部のガイドにそって、ハブの奥まではめ込みます。ダブルタイヤの場合、内側タイヤと外側タイヤのエアバルブが対角線位置となるようにして取り付けてください。



3. ホイール ナットを取り付けます。取り付けの際にナットを手で回したとき、スムーズに回転しない場合はねじ部に異常があります。特に、ホイールナットおよびハブ ボルトが新品の状態から一定期間（目安は4年）を経過している場合は、入念に確認してください。異常がある場合はハブボルトとホイール ナットのセットでの交換が必要です。最寄りのUD トラックス販売会社のサービス工場へお申し付けください。

4. ハブ ボルトがボルト穴の中央になるようにしてタイヤがたつかない程度までホイール ナットを仮締めします。

**締め付けトルク（目安）：**

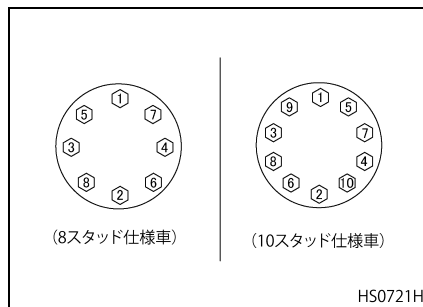
**100N・m{10kgf・m}**

5. ホイール ナットの締め付けは、タイヤが地面に接するまでジャッキを下げ、対角線順に2～3回に分けて行い、最後にトルクレンチなどを使用して規定の締め付けトルクで締め付けます。

**締め付けトルク：**

**550～600N・m{55～60kgf・m}**

締め付け順序



### ⚠ 警告

- ホイール ナットの締め付け不足、締め過ぎおよび締め忘れは、ハブボルトの折損やディスクホイールの亀裂につながり、車輪脱落の原因ともなりますので十分注意してください。ホイールナットの締め付け不良、締め忘れ防止のため、ナット締め付け作業時（終了時）に規定の締め付けトルクで確実に締めたことを確認してください。
- ホイール ナットの締め付けの際は必要以上のトルクで締め付けないように注意してください。
- ホイール ナットの締め付けは勢いをつけないようにして締め付けてください。締め過ぎの原因になります。
- インパクトレンチで締め付ける場合は、圧縮空気圧力や締め付け時間に十分注意して、締め過ぎないようにしてください。最終的な締め付けはトルクレンチなどを使用して規定のトルクで締め付けてください。

●ハブ ボルトには、スチール ホイールとアルミ ホイールの専用品があります。混用して使用しないように注意してください。詳細は、“アルミ ディスク ホイールについて★” (13-42 ページ) の項を参照してください。

●ディスク ホイールは、必ず ISO 方式のディスク ホイールを使用してください。ISO 方式のホイールには、ISO 方式を示す識別表示がありますので確認してください。誤って JIS 方式のホイールを装着すると、十分な締め付け力が得られず、ホイール亀裂や車輪脱落の原因となります。また、ホイール ナットおよびハブ ボルトも ISO 方式のものを使用してください。

ホイール識別表示例《青色ラベル》



<スチールホイールの場合>

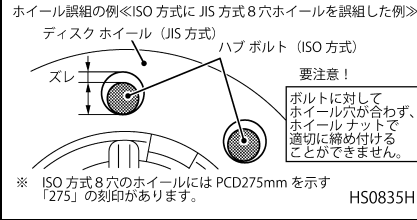
ISO 方式 (平面座) ホイール  
Hub Piloted Mounting Wheel  
追加塗装禁止  
DO NOT apply additional paint

<アルミホイールの場合>

ISO 方式 (平面座) ホイール  
Hub Piloted Mounting Wheel  
アルミ用ボルト仕様 (AL)  
Only use Stud for Aluminum wheel

※新・ISO 方式ホイール装着車から。

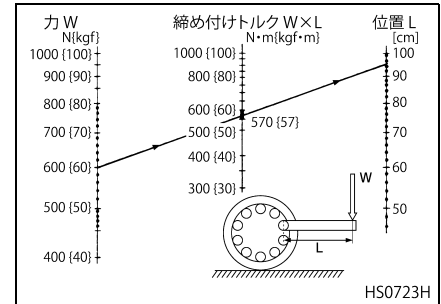
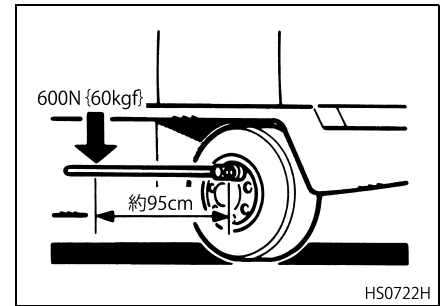
HS0834H



### 規定トルクの算出法

●ホイール ナットを規定トルクで締め付けるにはトルクレンチを使用するのが確実な方法ですが、ホイール ナット レンチに力をかけて締め付けるときは、規定のトルクになるように必ず位置を決めて行ってください。このとき、締め過ぎないようにしてください。ホイールナットを締め過ぎるとボルトが伸びたり、ディスクホイールのホイールナットとの当たり面が変形したりし、規定トルクが得られなくなります。

例) 570N・m{57kgf・m}で締めるとき



●ホイール ナット レンチに力をかけて締め付けるときは、前図によって力を加える位置を決めてください。

- 570N・m {57kgf・m} で締め付けるとき、左線の 600N{60kgf} の点と中心線の締め付けトルク  
570N・m {57kgf・m} の点を直線で結び、さらにこの線を延長して右線と交わる点約 95cm がホイールナットレンチに力を加える位置です。
- 締め付けトルク (N・m {kgf・m}) は力 (N{kgf}) に、力を加える位置 (m) を乗じたものですので、計算により力を加える位置を求めることもできます。前述の例の場合  
 $570 \div 600 \{57 \div 60\} = 0.95 [m] \rightarrow 95 \text{cm}$

### ホイールナットの増し締め



**警告**

タイヤ交換後は、初期なじみによってホイールの締め付け力が低下します。50～100km 走行後に規定の締め付けトルクでホイールナットの増し締めを行ってください。

増し締めの要領に関しては、“ホイールナットのゆるみ点検” (13-40 ページ) の項を参照してください。

### ホイールナットのゆるみ点検

ハブ、ディスクホイール、ホイールナットを交換したときは50～100km 走行後、ゆるみ点検を必ず行ってください。



**警告**

ホイールナットの締め付けを行った後も、ナットがたびたびゆるむなどの異常があった場合は、最寄りの UD トラックス販売会社のサービス工場での点検・整備を受けてください。

### 点検要領

点検時期…………… 3 か月毎

締め付けトルク：

550～600N・m {55～60kgf・m}

1. ホイールナットが規定のトルクで締め付けられていることを、トルクレンチなどを使用して点検します。
2. ホイールナットを締め方向 (右回り) に、トルクレンチなどを使用して規定のトルクで締め付けます。

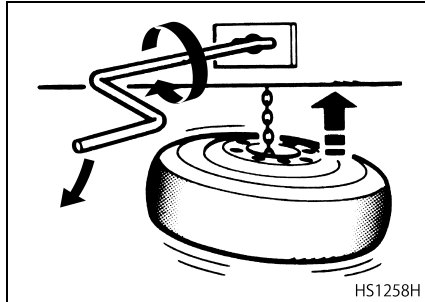


**注意**

- ホイールナットの締め付けは勢いをつけず、ゆっくり徐々に締め付けてください。勢いをつけると締め過ぎの原因になります。
- ホイールナットは、車両右側、左側ともに右ねじを使用しています。ハブボルトに刻印されている右ねじを示す“R”の刻印を必ず確認してください。万一、ゆるめてしまった場合は、再度規定のトルクで締め付けてください。

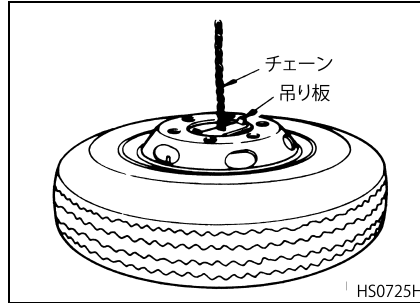
## スペアタイヤキャリアの取り扱い

- スペアタイヤの取り付けおよび取り外しは、クランクハンドルをタイヤキャリアのソケットに差し込み、クランクハンドルを手で回して行います。



- スペアタイヤを吊り上げるときはキャリアの吊り板のつめとディスクホイールを正しくはめてください。このとき、必ずディスクホイールの凸側を上にして取り付けてください。また、チェーンがねじれたままで巻き上げますと走行中にチェーンがゆるむこともありますので、チェーンのねじれがないことを確認してからクランクハンドルを右（時

計方向）に回して巻き上げてください。



- ブラケットの変形、当たり面の平面度不良や緩衝材の脱落および緩衝材間に隙間がありますと、タイヤまたはディスクホイールの着座が不確実となり、完全に締め付けてあっても走行中にゆるんでくる恐れがあります。このような場合はUDトラック販売会社のサービス工場での修理してから使用してください。

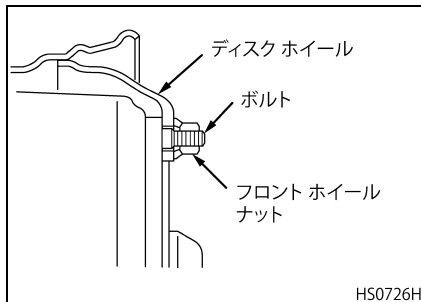
- 巻き上げ後、さらにクランクハンドルでタイヤキャリアを規定トルク  $58 \sim 76\text{N} \cdot \text{m}$   $\{5.9 \sim 7.7\text{kgf} \cdot \text{m}\}$  で締め付け、タイヤを固定します。ハンドル手元側に  $294 \sim 392\text{N}$   $\{30 \sim 40\text{kgf}\}$  の力をかけると規定トルクで締め付けることができます。目安としては、通常の大人が片手で力いっぱいハンドルを回して締めあげる程度です。
- 締め付け後、クランクハンドルを逆回転しないで抜いてください。
- 万一、スペアタイヤキャリアへタイヤを取り付けずに走行する場合は、吊板を一番上まで巻き上げた状態にしておいてください。

**警告**

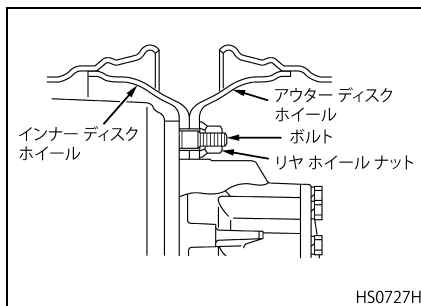
- タイヤ取り付けの向きは必ずディスクホイールの凸側を上にしてください。逆にして取り付けますと、取り付けが不安定になりゆるむ恐れがあります。
- 吊り板はディスクホイールに正しくはめてください。位置がずれると脱落する恐れがあります。
- タイヤ取り付け後、タイヤを手で強く押してみても確実に固定されているか点検してください。確実に固定されていませんと走行中にタイヤが脱落する場合があります。タイヤ脱落は重大な事故につながる恐れがあります。スペアタイヤは確実に取り付けてください。

## アルミ ディスク ホイールについて★

### 前 輪



### 後 輪



**注意**

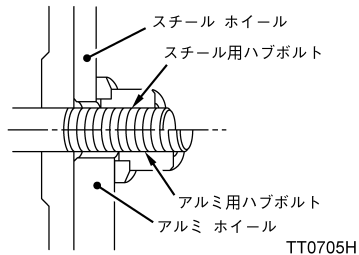
- アルミホイールはUDトラック純正品を使用してください。
- ハブボルトは専用品です。スチールホイールからアルミホイールに履き替える場合は、最寄りのUDトラック販売会社のサービス工場ではブボルトを交換してください。
- タイヤ位置交換やパンクなどでタイヤを交換する場合にアルミホイールとスチールホイールを混用して使用しないでください。
- アルミホイールを初めて車両に取り付けた後、またパンクや位置交換などでホイールを付け直した後は、50～100km走行時にホイールナットのゆるみ点検を行ってください。
- タイヤチェーンを使用する場合には、サイドチェーンや止め金具などがホイールに当たり、傷付くことがありますので十分注意してください。
- スペアホイールを車両に固定する場合には、できる限りアルミホイールに傷が付かないようにご配慮ください。

- アルミ ホイールは傷が付きやすいため、洗う場合は砂の混じった石けん、ワイヤ ブラシなどは使用しないでください。なお、洗剤を使用する場合は中性洗剤を使用してください。

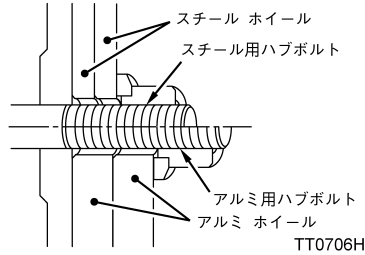
**警告**

スチールホイール用ハブ ボルトのままアルミホイールを装着すると、ねじのはめ合い長さ不足によって、ボルトやナットのねじ山が破損するなどし、締め付け力が十分得られず、車輪脱落の原因となります。

前輪



後輪



アドバイス

- ハブ ボルトはアルミ ホイール専用製品を使用してください（ホイール ナットは共通）。スチールホイール用は使用しないでください。
- ハブ ボルトには、スチールホイールとアルミホイールの専用製品を示す識別刻印と、右ねじを示す識別刻印があります。取り付けの際は、誤って使用しないように識別刻印を確認してください。

ST：スチールホイール専用製品

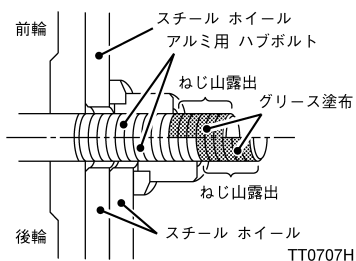
AL：アルミホイール専用製品

R：右ねじ

ハブ ボルト

	スチール ホイール 装着時	アルミ ホイール 装着時
右側		
左側	 HS0807H	 HS0808H

- アルミホイール装着車でアルミ用ハブボルトのまま冬季のみスチールホイールのスタッドレスタイヤを使用するような場合は、ボルトの出っ張った部分(ねじ山露出部)にグリスを塗るなどして、ねじ部の防錆を行ってください。

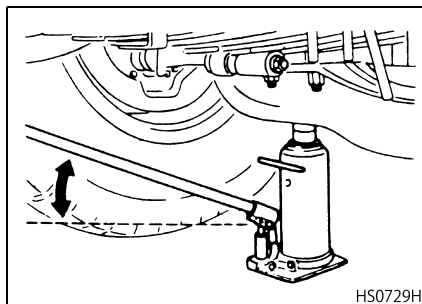


- 凍結防止剤をまいた道路や海辺を走行した後はよく水洗いし、ワックスを塗布してください。
- 溶接、加熱、切削、打ち出し、屈曲など形状変更や材質変化につながる加工は絶対に行わないでください。

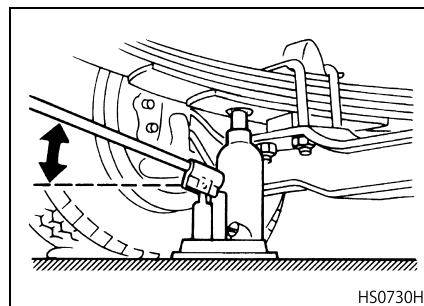
## ジャッキアップについて

### ジャッキアップポイント

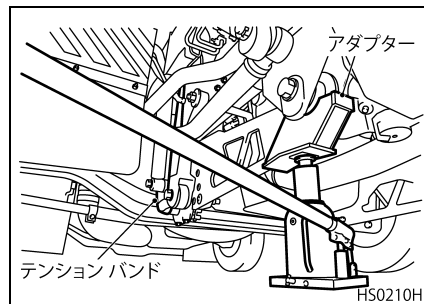
前輪



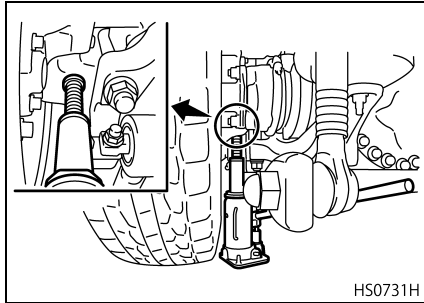
前輪 (フロントアクスル下にジャッキが入らない場合 (リーフサス))



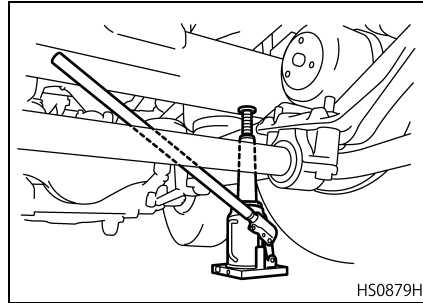
前輪 (フロントアクスル下にジャッキが入らない場合 (CDエアサス))



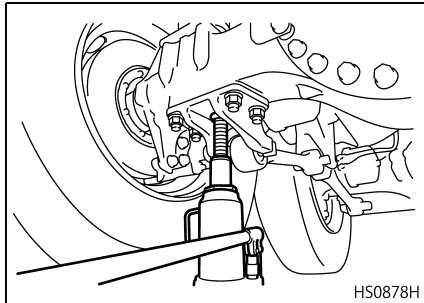
後輪（エアサス（駆動軸））



後輪（非駆動軸）



後輪（リーフサス（駆動軸））



## ジャッキアップ要領

### ⚠ 警告

- デフロロック付き車は、デフロロックスイッチが“ON”の状態ではジャッキアップしないでください。左右輪間または前後軸間が直結していますので、ジャッキアップしたタイヤを回すと接地している側のタイヤが動き、車両が揺れてしまう恐れがあります。
- ジャッキアップ中は、エンジンをかけないでください。エンジン振動などでジャッキが外れる恐れがあります。
- ジャッキアップ中は、車両の下に入らないでください。万一、ジャッキが外れると非常に危険です。
- ジャッキアップ中は荷積みや荷降ろしをしないでください。振動や重心の移動でジャッキが外れる恐れがあります。
- アクスルハウジングのバンジョウ下面は、オイル漏れや破損の原因になりますのでジャッキをかけないでください。



- 万一、積載状態でCD系車の後後軸（非駆動軸）のジャッキアップを行う場合は、アクスルハウジングの破損防止のため、接触面積が大きくなるように木材や鉄板などを挟んで行ってください。
- ジャッキを降ろすとき、リリースバルブを一度に開けないでください。車両が急激に下降しジャッキが外れる恐れがあります。
- 角材を使用する場合は安定を図るため、できるだけ幅に余裕のあるものを使用してください。
- リーフ下面はわん曲しているので、ジャッキアップ作業は十分注意してください。
- エアサス車の場合、ジャッキアップ中にキースイッチを“ACC”または“ON”位置にしないでください。車高が急激に変化しジャッキが外れる恐れがあります。

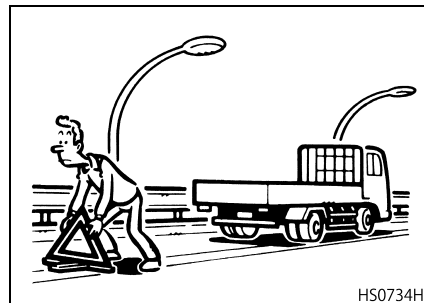
### ⚠ 注意

- ジャッキアップをする場合、車内に同乗者を残さないでください。
- 油脂類が付着している場合には、完全に拭き取ってからジャッキを掛けてください。
- ジャッキアップ時、ジャッキがジャッキアップポイント部に確実に掛かっていることを確かめてからタイヤを浮かせてください。
- FUPD（フロントアンダープロテクションデバイス）部にはジャッキを掛けしないでください。
- 長時間ジャッキアップしておくときは、安全のため、ブロック・角材などで車両を支えてください。
- ジャッキのストロークが足りない場合は、ジャッキ下側に十分な大きさで強度の角材や鉄板などを挿入して高さを確保してください。

### アドバイス

- 車両に備え付けのジャッキ（指定品）以外は使用しないでください。
- ジャッキは外気温が $-20^{\circ}\text{C}$ ～ $70^{\circ}\text{C}$ の範囲で使用してください。

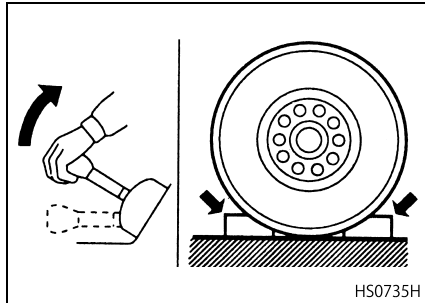
万一、パンクなどにより路上でジャッキアップ作業を行う場合は、安全に作業ができ、交通妨害にならない場所を選ぶとともに、ハザードランプや停止表示板で後続車に注意を促してください。



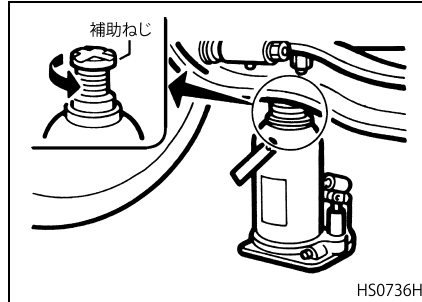
HS0734H

通常のジャッキアップ

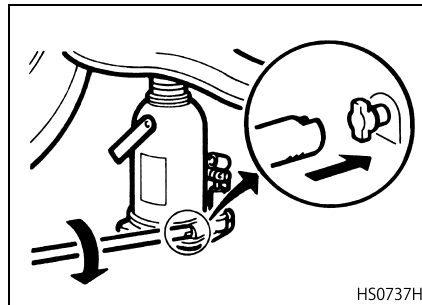
1. タイヤの交換などで車輪をジャッキアップする場合は、平坦な固い地面に駐車し、パーキングブレーキを確実にかけてください。またジャッキアップする車輪と対角線側にある車輪の前後に輪止めをしてください。



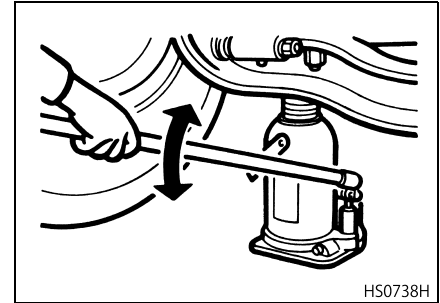
2. ジャッキをジャッキアップポイントの下に置き、補助ねじを回して確実にセットします。



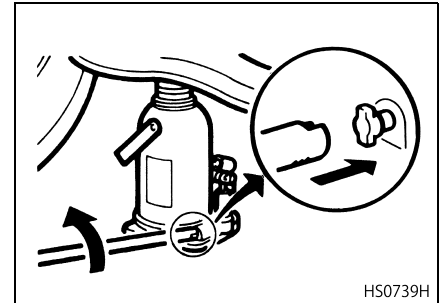
3. ジャッキハンドルを使ってジャッキのリリースバルブを閉めます。



4. ジャッキハンドルをセットし、上下に動かしてジャッキアップします。



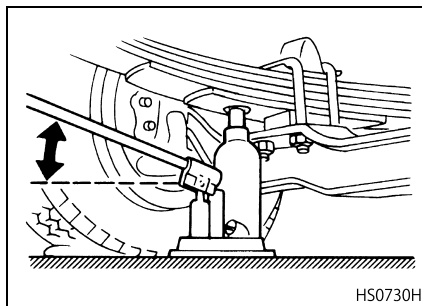
5. 下げるときは、ジャッキハンドルを使ってリリースバルブを左に少しずつ回して開け、ジャッキをゆっくり降ろします。



## 前輪がパンクしたときのジャッキアップ

前輪がパンクしたときは、通常のジャッキアップポイントではジャッキアップできませんので丈夫な角材などを使用して次の方法でジャッキアップしてください。

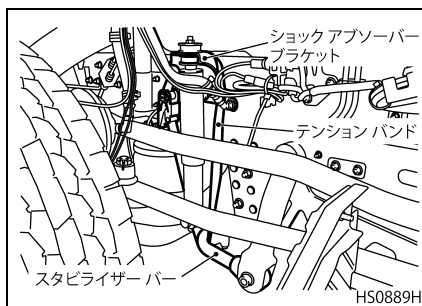
1. 通常のジャッキアップと同様、平坦なかたい地面に駐車し、パーキングブレーキを確実にかけてください。また、ジャッキアップする車輪と対角線側にある後輪の前後に輪止めをしてください。
  2. 下記要領で、フロントアクスルの下にジャッキが入る高さまでジャッキアップします。
- リーフサス車
    - ・ フロントスプリングのリーフ下面で、できるだけフロントアクスルに近いところにジャッキを置き、補助ねじを回して確実にセットします。なお、ジャッキの操作は通常のジャッキアップと同じです。



HS0730H

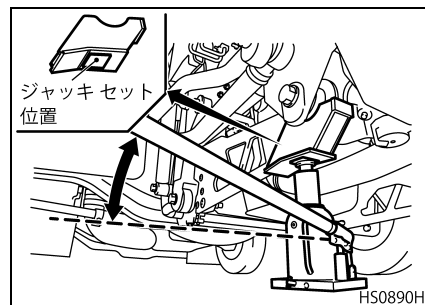
### ● CDエアサス車

- ・ ハイコントロールを使って車高を下げるか、またはエア配管を外してエアスプリングのエアを抜きます。
- ・ キャブをティルトし、スタビライザーバーとショックアブソーバーブラケットを車載工具のテンションバンドで締め付けます。



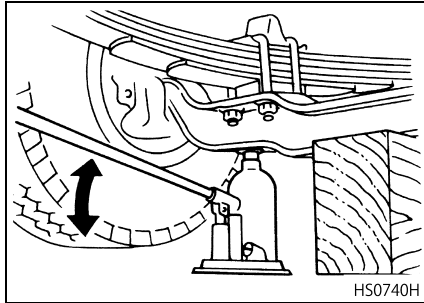
HS0889H

- ・ サスペンションアームのブッシュ部の下にジャッキを置き、車載工具のアダプターのジャッキセット位置に、補助ねじを回して確実にセットして、ジャッキアップします。なお、ジャッキの操作は通常のジャッキアップと同じです。



3. フロントアクスル下に角材などを入れジャッキを少しずつ降ろし、フロントアクスルが支えられていることを確認します。
4. ジャッキを完全に降ろしてフロントアクスル下に移します。

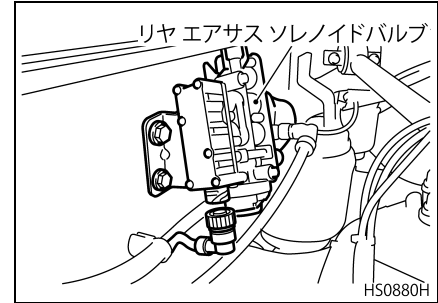
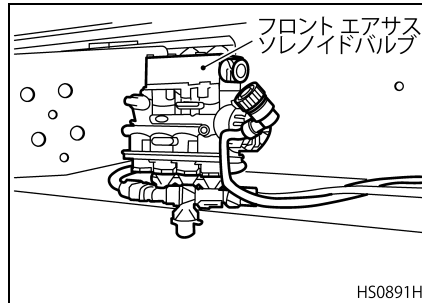
5. 補助ねじを回して確実にセットし、さらに必要な高さまでジャッキアップします。



6. タイヤ交換後は、使用した角材を取り除いた後、ジャッキをゆっくり降ろします。

### エアサス車のジャッキアップ

1. エアサス車のジャッキアップはエンジンを停止して、キースイッチを“OFF”位置にして行ってください。
2. ジャッキアップ中にキースイッチを“ACC”または“ON”位置にすると車高が急に上昇または下降するため大変危険です。
3. ジャッキアップ中にキースイッチを“ACC”または“ON”位置にする必要がある場合は、キースイッチ“OFF”位置の状態に前後軸それぞれのエアサスソレノイドバルブのハーネスコネクタを外して、エアサスが作動しない状態にしてから作業を行ってください。



4. 作業終了後、エアサスソレノイドバルブにハーネスコネクタを接続する場合には必ずキースイッチが“OFF”位置にあることを確認してください。

### ⚠ 警告

エアサス車をジャッキアップする場合は、ハイトコントロールを使って車高を下げるか、またはエア配管を外してエアスプリング内のエアを抜いてからジャッキアップしてください。

## ランプ類について

ランプ類の電球交換は、必ずキースイッチおよび各ランプのスイッチをOFFにしてから行ってください。また、交換する電球およびヒューズは必ず規定容量のものをご使用ください。

なお、ランプのレンズ取り付けビスはワッシャーを介して均等に締め付け、レンズに無理な力がかからないようにしてください。

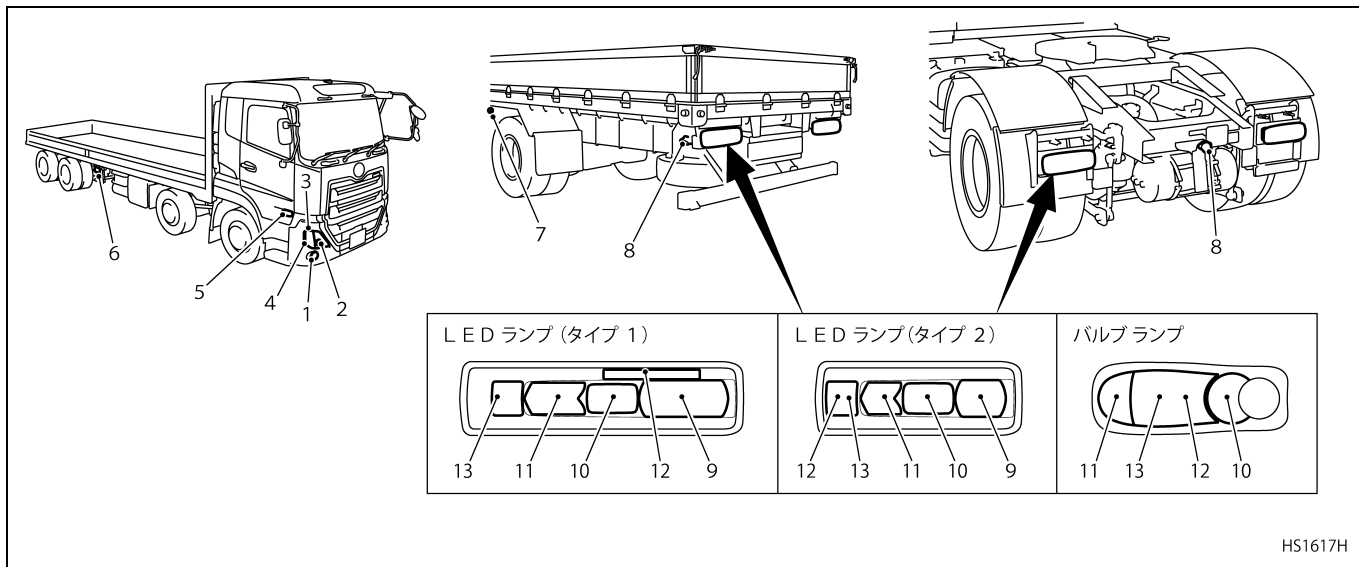


電球およびヒューズは必ず規定容量のものを使用してください。規定容量以外のものを使用すると、機能不良や装置の故障、回路の発熱などによる火災発生の原因となります。

### アドバイス

本書には標準装備のランプについて記載しています。お車の仕様により本書の内容が一致しない場合があります。ご不明な点がございましたら、最寄りのUD トラックス販売会社のサービス工場にお問い合わせください。

ランプの使用電球一覧

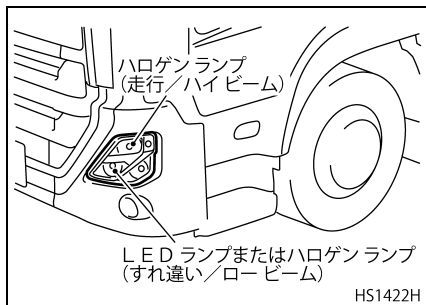


ランプ名称		使用電球 [V - W]		ランプ名称	使用電球 [V - W]		ランプ名称	使用電球 [V - W]	
1	フロントフォグランプ ／コーナーリング ランプ	LED	6	サブターンシグナル/ ハザードランプ	24 - 25	11	リヤターン シグナル/ ハザード ランプ	LED ランプ	LED
2	ヘッド ランプ	すれ違い ビーム・ ロー ビーム	LED ランプ	LED	7		路肩灯	-	バルブ ランプ
		走行ビー ム・ハイ ビーム	ハロゲン ランプ	24 - 70	8	ライセンスランプ	24 - 10	テール ランプ	LED ランプ
	LED	24 - 70	9	リヤフォグランプ (LEDランプ)	LED	12	バルブ ランプ		24 - 10
3	クリアランスランプ	24 - 5	10	バックアップ ランプ	LED ランプ	13	ストップ ランプ	LED ランプ	LED
4	ターンシグナル/ ハザードランプ	24 - 21			バルブ ランプ			24 - 21	バルブ ランプ
5	サイドターンシグナル ／ハザードランプ	24 - 21							

## ヘッドランプ等、ランプ類の交換要領

### アドバイス

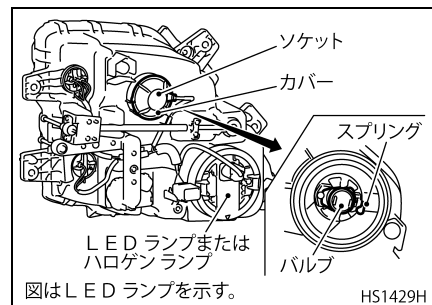
- ハロゲン ランプのバルブ交換をする場合、新品のバルブのガラス部を素手で触れないでください。手の油などが付くと球切れの原因になります。
- ヘッドランプやフロント フォグ ランプなどカバーを備えたランプにおいて、カバーと本体に隙間がある場合防水性能が発揮できません。交換等を行った場合は、必ず隙間が無いことを確認してください。



### アドバイス

LED ユニットの交換作業は最寄りのUD トラックス販売会社のサービス工場にお申し付けください。

5. カバーと本体にある三角の合わせマークが合うまで、時計方向に回してください。
6. 交換後、カバーと本体に隙間が無いが目視で確認してください。

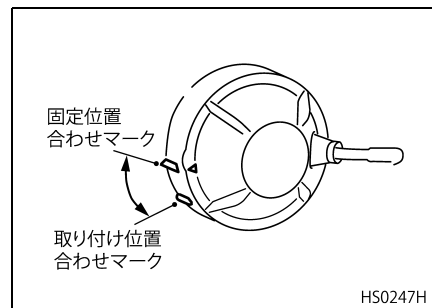


## ヘッドランプ

走行ビーム (ハイビーム) はハロゲンランプを使用しています。すれ違いビーム (ロービーム) にはLEDランプまたはハロゲンランプを使用しています。

## 走行/ハイビーム用ハロゲンランプ

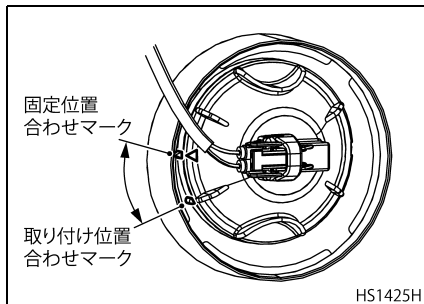
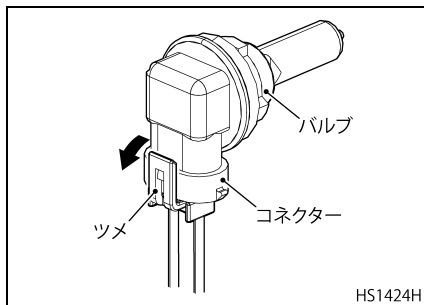
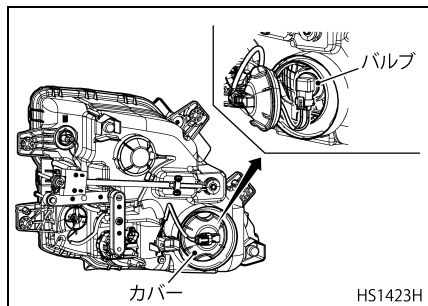
1. カバーを外し、ソケットを抜きます。
2. ハロゲンバルブを押さえているスプリングを外し、バルブを手前にゆっくり引き出します。
3. 取り付けは取り外しと逆の手順で行います。
4. カバーを取り付ける際は、カバーと本体にある合わせマークを合わせて、しっかりと押し込んでください。





## すれ違い／ロービーム用ハロゲンランプ

1. カバーを反時計方向に回して外します。
2. バルブを反時計方向に回してゆっくり引き出します。
3. コネクターのツメを外してバルブを取り外します。
4. 取り付けは取り外しと逆の手順で行います。
5. バルブ取り付けの際は、バルブのコネクターが下向きになるように、時計方向にしっかりと回します。
6. カバーを取り付ける際は、カバーと本体にある合わせマークを合わせて、しっかりと押し込んでください。

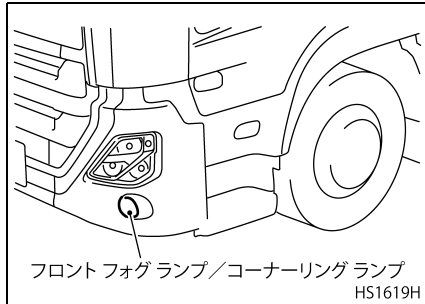


## アドバイス

- ヘッドランプを交換した場合は光軸調整が必要です。やむを得ず自分で交換されたときは、早急に最寄りのUDトラック販売会社のサービス工場で点検を受けてください。
- カバーが固く回しづらい場合や、O-リングに汚れ、損傷などが見受けられる場合は、O-リングを交換してください。

### フロントフォグランプ／コー ナーリングランプ

フロントフォグランプ／コー  
ナーリングランプには、LEDランプを使用し  
ています。

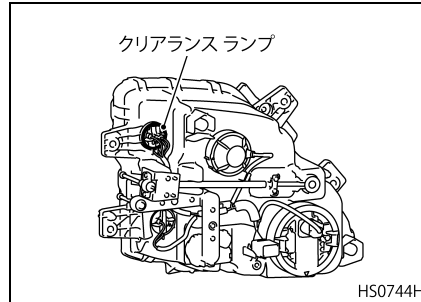


#### アドバイス

LEDユニットの交換作業は最寄りの  
UDトラック販売会社のサービス工  
場にお申し付けください。

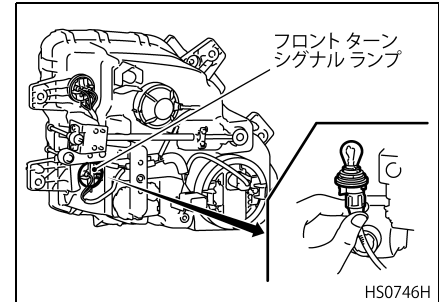
### クリアランスランプ

1. ソケットを回して抜き、バルブを取り外します。
2. 新品のバルブをソケットに取り付け、取り外しの逆の順序で取り付けます。



### ターンシグナル／ハザードラン プ

1. バルブソケットを反時計方向に回します。
2. ソケットからバルブを取り外します。
3. 新品のバルブをソケットに押し込み、時計方向に回して取り付けます。
4. 取り付けは取り外しの逆の手順で行います。

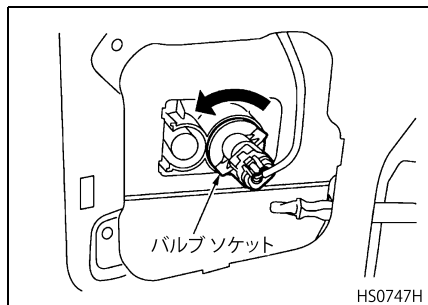


#### ⚠ 注意

必ずアンバーバルブを使用してください。クリアバルブを使用すると、法規に適合しなくなります。

### サイドターンシグナル／ハザードランプ

1. ドア内側下の小型トリムを取り外します。
2. バルブソケットを反時計方向に回して取り外します。
3. バルブを反時計方向に回し、ソケットから取り外します。
4. 新品のバルブをソケットに押し込み、時計方向に回して取り付けます。
5. 取り付けは取り外しの逆の順序で行います。

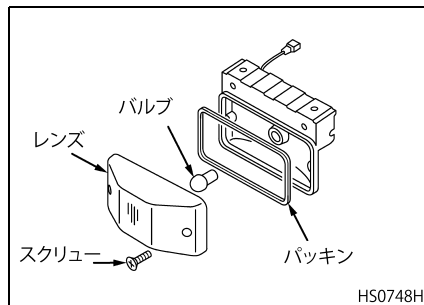


#### ⚠ 注意

必ずアンバーバルブを使用してください。クリアバルブを使用すると、法規に適合しなくなります。

### サブターンシグナル／ハザードランプ

1. スクリューをゆるめてレンズを取り外します。
2. バルブをつまんで反時計方向に回し、バルブを取り外します。
3. 新品のバルブをソケットに押し込み、時計方向に回して取り付けます。
4. パッキンを介してレンズをスクリーで取り付けます。



### ライセンスランプ

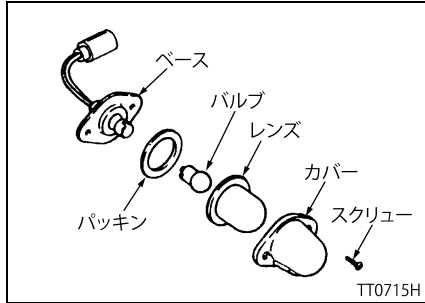
#### タイプ 1

1. スクリューを外し、ライセンスランプをブラケットから取り外します。
2. ベース (ソケット Assy) を持ってバルブを反時計方向に回して取り外します。
3. 新品のバルブをソケットに押し込み、時計方向に回して取り付けます。

#### ⚠ 注意

必ず 10W バルブを使用してください。12W バルブを使用するとレンズが溶けます。

4. レンズ、カバーと共にパッキンを間にはさんでベースに組み付けます。この際、パッキンがカバーおよびベースからはみ出ないように注意してください。
5. 取り付けは取り外しの逆の順序で行います。



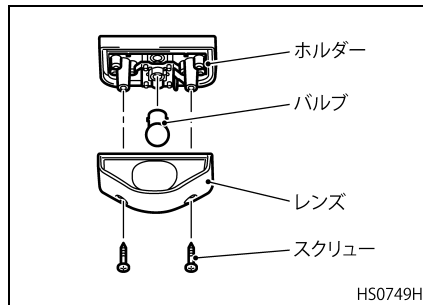
タイプ 2

1. スクリューを外し、レンズを本体から外します。
2. バルブを持って、反時計方向に回してホルダーから外します。
3. 新品のバルブをホルダーに押しこみ時計方向に回して取り付けます。

**!** 注意

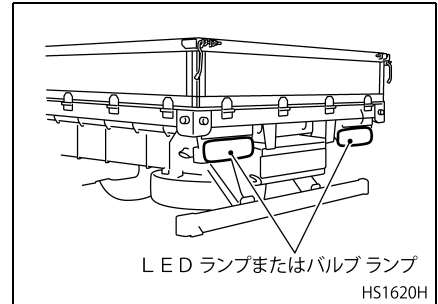
**必ず 10W バルブを使用してください。12W バルブを使用するとレンズが溶けます。**

4. レンズを本体に取り付けます。
5. 取り付けは取り外しの逆の順序で行います。



リヤターンシグナル／ハザードランプ、テールランプ／バックアップランプ、ストップランプ、リヤフォグランプ

お車の仕様により、LED ランプとバルブランプがあります。

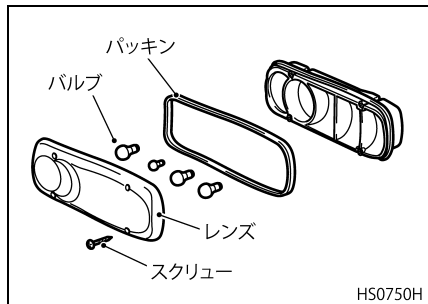


アドバイス

LED ユニットの交換作業は最寄りの UD トラック販売会社のサービス工場にお申し付けください。

## バルブランプ

1. スクリューをゆるめてレンズを取り外します。
2. バルブをつまんで反時計方向に回し、バルブを取り外します。
3. 新品のバルブをソケットに押し込み、時計方向に回して取り付けます。
4. パッキンを介してレンズをスクリューで取り付けます。



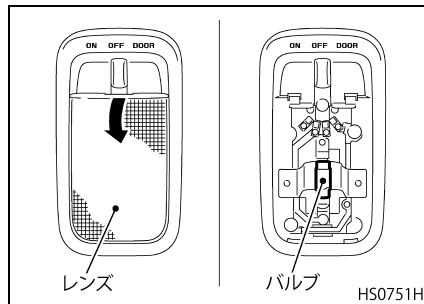
## ルームランプ

## アドバイス

(-) ドライバーを使用するときは、お車にキズが付かないようにウェスを巻きつけて作業してください。

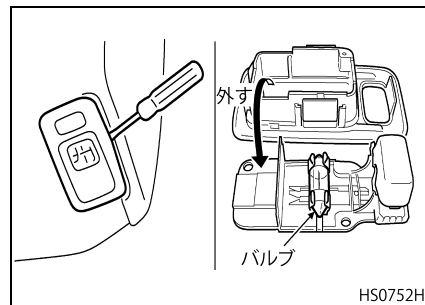
## 標準車

1. (-) ドライバー等を差し込み、レンズを取り外します。
2. バルブの接点を押しながら、バルブを抜き取ってください。



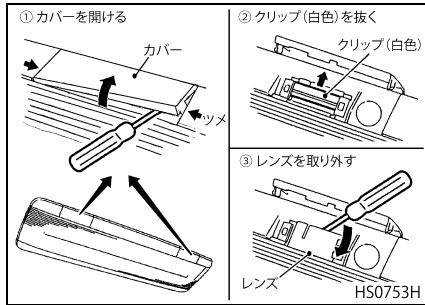
## ハイルーフ車

1. (-) ドライバーを使用し、ルームランプ Assy を取り外します。
2. 2本のビスを取り外しカバーを外します。



## 蛍光灯

1. (-) ドライバー等でカバーを開けます。
2. レンズを止めているクリップを抜いてレンズを取り外します。
3. 蛍光管を外し、新品と交換してください。
4. 取り付けは取り外しの逆の順序で行います。



アドバイス

(-) ドライバーを使用するときは、お車にキズが付かないようにウェスを巻きつけて作業してください。

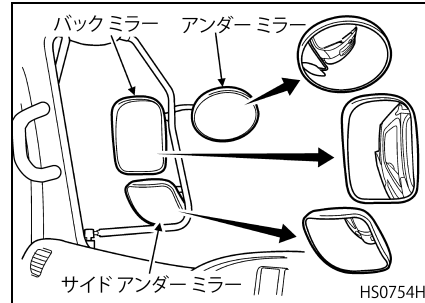
その他のランプ類

- 各ランプの電球は、レンズまたはレンズを押さえているリムのビスをゆるめて取り外した後、電球を押しながら左に回せば取り外せます。
- レンズを取り付ける際は水滴が入らないように、パッキン類を確実に取り付けてください。

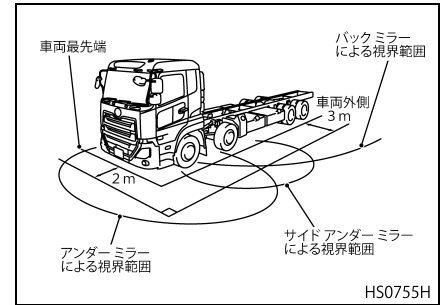
ミラー類について

ミラー類の写影状態

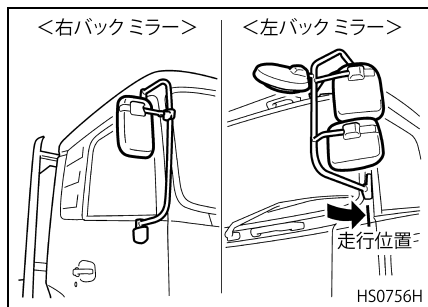
- バック ミラーでは車両の側方および後方の状態が、アンダーミラーおよびサイドアンダーミラーでは車両の直前および直左（左前輪付近の側方）の状態が見えることを確認します。
- 各ミラーの写影状態とともに汚れていないかも点検してください。



- 図は標準的な運転位置および運転姿勢のときの路面視界を示しています。

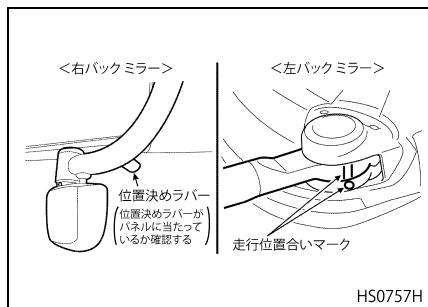


- 安全のため、左側バックミラー、アンダーミラーおよびサイドアンダーミラーで、図の車両前方2m、左側方3mの範囲の状態を確認できることが必要です。
- ミラーの写影状態を調整するときは必ずミラーアームが走行の位置（電動ミラーアームの場合は“OPEN”）にあることを確認してください。



### ミラーアーム走行位置の確認方法

左右のミラーアームには、走行位置を確認するためのマークおよび位置決めラバーが付いています。乗車する前に目視で確認してください。



## 冷却水について

### GH 8エンジン

- 冷却水は、純正 UD メガクーラント（以下 LLC と略します）と水道水の混合液を使用してください。LLC をご使用いただきますと、エンジン冷却水の凍結を防止させるだけでなく、冷却水の沸点を上昇させるため沸騰の抑制に効果があります。更に、エンジン内部の防錆や水アカの付着防止にも効果があります。このように LLC は多くの効用がありますので、年間を通じてご使用ください。また、希釈には必ず水道水を使用してください。井戸水や川の水のような硬水は水アカが発生しやすいので使用しないでください。
- 水のみを使用や指定外濃度の冷却水を使用すると、冷却系統内の各部品（特にラジエーターおよびシリンダーライナー外周）に錆や水アカが付着し、オーバーヒートの原因になります。

- ここでは冷却水の補給、交換および洗浄要領について記載しますが、交換・洗浄作業などはなるべく最寄りの UD トラックス販売会社のサービス工場にお申し付けください。

### 冷却装置からの水漏れ

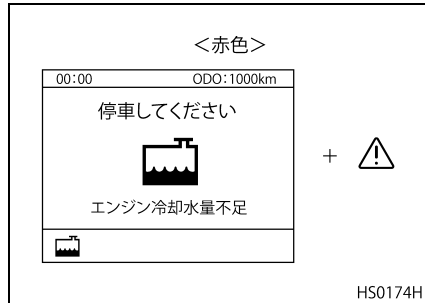
ラジエーター、ウォータータンク、ラジエーターホースなどの冷却装置から水漏れが発生していないかを点検します。また、車をしておいた地面に水が漏れたあとがないかも点検します。

#### ⚠ 注意

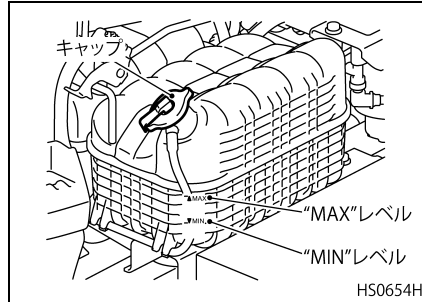
- 冷却水が不足した状況でお車を使い続けるとラジエーターの損傷、エンジンの焼き付きにつながる恐れがあります。冷却水が頻繁に減る場合は、最寄りの UD トラックス販売会社のサービス工場で点検を受けてください。
- 冷却装置（系路）に圧力が発生（ウォーターポンプの作動や水温の上昇により）してから水が漏れはじめる場合もありますので、月に1～2回はエンジンを運転している状態で点検すると、より確実に点検できます。

## 冷却水の補給

- 冷却水位ウォーニングおよびウォーニングメッセージを表示しブザーが鳴っているとき、またはウォータータンク内の水量が“MIN”レベル以下のときは冷却水を補給してください。



- ウォータータンクキャップのレバーを起こし、内部の圧力を逃がしてからキャップを外して、“MAX”レベルまで冷却水を補給します。
- 補給後はキャップを確実に取り付けます。



### 警告

- ウォータータンクキャップを不用意に外すと蒸気や熱湯が吹き出し、火傷をする恐れがあります。下記の取り扱い要領に従ってください。
- テンプレーター（水温計）が高温度範囲を示しているときやオーバーヒートウォーニングが表示されているときは、エンジンをアイドリング回転にしたまま、水温が下がるまで、キャップに触れないでください。
- 厚手の布でキャップを包み、徐々にゆるめてください。

- ウォータータンクキャップを外すときはエンジンが十分に冷えていることを確かめてください。冷却水の温度が高いときに急にキャップを外すと蒸気や熱湯が吹き出して大変危険です。水温が下がってから布きれなどでキャップを包み静かに開けてください。

### アドバイス

冷却水の減り方が著しいときは、最寄りのUDトラック販売会社のサービス工場で点検を受けてください。

## 冷却水の交換

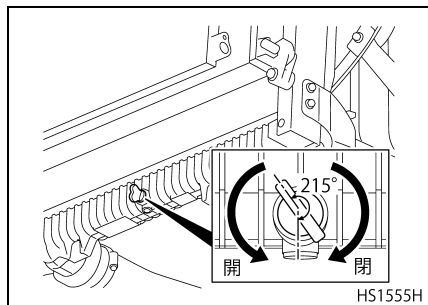
### 冷却水の交換時期

500,000km 走行または4年毎（純正UDメガクーラント使用時）

### 冷却水の排出

- ウォータータンクキャップを外してからラジエーターから冷却水を完全に排出してください。
  - ・ ラジエーター下部のドレーンコックを開いて冷却水を排出してください。



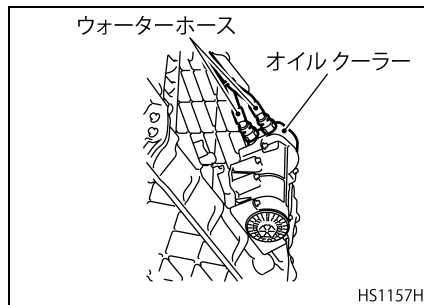


HS1555H

### アドバイス

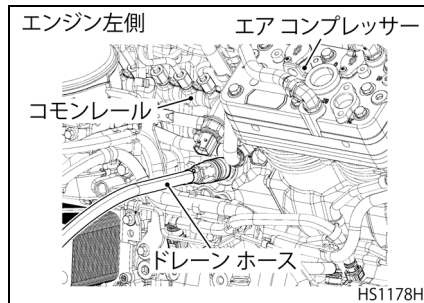
- ドレイン コックの開閉は手で行ってください。工具を使って開閉すると、ラジエーターの損傷につながる恐れがあります。
- ドレイン コックの開閉時はドレイン コックを押しながら回してください。回している途中でドレイン コックが抜け落ち、抜けた穴から冷却水が勢いよく流れ出る恐れがありますので十分に注意してください。

- トランスミッションオイルクーラーのウォーターホースを外し、冷却水を排出してください。(ESCOT仕様車のみ)



HS1157H

- キャブをティルトさせ、エンジンブロックにドレインホースを取り付け、冷却水を排出してください。



HS1178H

### アドバイス

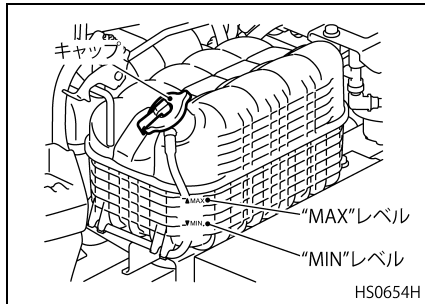
エンジンブロックからの冷却水排出については、最寄りのUDトラック販売会社のサービス工場にお申し付けください。

### 警告

- ウォーター タンク キャップを不用意に外すと蒸気や熱湯が吹き出し、火傷をする恐れがあります。下記の取り扱い要領に従ってください。
- テンプレーター (水温計) が高温範囲を示しているときやオーバーヒートウォーニングが表示されているときは、エンジンをアイドリング回転にしたまま、水温が下がるまで、キャップに触れないでください。
- 厚手の布でキャップを包み、徐々にゆるめてください。
- ウォーター タンク キャップを外すときはエンジンが十分に冷えていることを確かめてください。冷却水の温度が高いときに急にキャップを外すと蒸気や熱湯が吹き出して大変危険です。水温が下がってから布きれなどでキャップを包み静かに開けてください。

## 冷却水の補給

1. ラジエーター下部のドレイン コックを確実に閉めてください。
2. トランスミッションオイルクーラーのウォーター ホースを確実に接続してください。(ESCOT 仕様車のみ)
3. エンジンブロックのウォーター ホースを確実に接続し、キャブを降ろしてください。
4. ウォーター タンクの給水口から“MAX” レベルまで冷却水をゆっくり補給してください。



5. エンジンを始動して冷却水面が安定するまでエア抜き運転を行ってください。なお、冷却水量が少なくなった場合は冷却水を補給してください。

6. 補給後、ウォーター タンク キャップを取り付けてください。

**⚠ 注意**

冷却水が不足した状態でお車を使い続けるとラジエーターの損傷、エンジンの焼き付きにつながる恐れがあります。冷却水が頻繁に減る場合は、最寄りのUDトラック販売会社のサービス工場で点検を受けてください。

## 冷却システム内部の洗浄要領

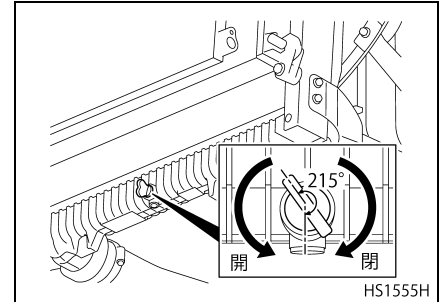
### 洗浄時期

- 冷却水の汚れがひどい場合
- 前記以外にも4年毎または500,000km走行毎(純正UDメガクーラント使用時)

### 洗浄要領

1. 洗浄は冷却水の温度が80℃以上のときに暖機運転しながら行います。温度が低いとサーモスタットが閉じているため、冷却水がラジエーター内を循環しませんので効果が出ません。
2. ラジエーターから冷却水を排水します。

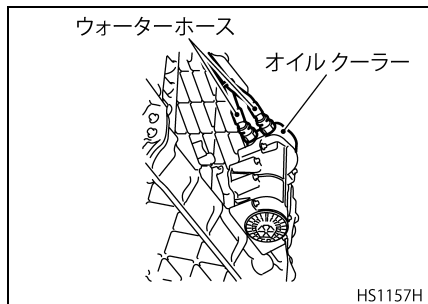
- ラジエーター下部のドレイン コックを開いて冷却水を排出してください。



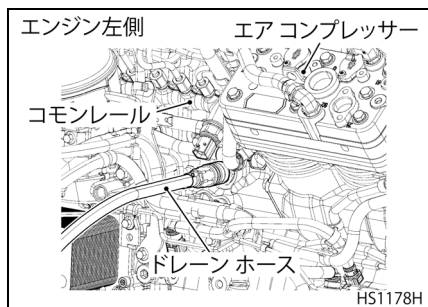
## アドバイス

- ドレイン コックの開閉は手で行ってください。工具を使って開閉すると、ラジエーターの損傷につながる恐れがあります。
- ドレイン コックの開閉時はドレイン コックを押しながら回してください。回している途中でドレインコックが抜け落ち、抜けた穴から冷却水が勢いよく流れ出る恐れがありますので十分に注意してください。

3. トランスミッションオイルクーラーのウォーターホースを外し、冷却水を排出してください。(ESCOT仕様車のみ)



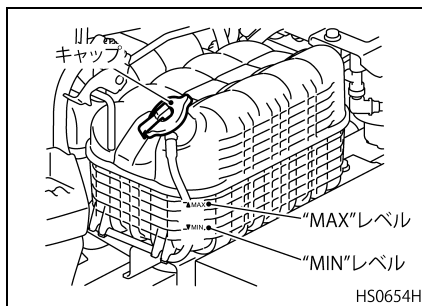
4. キャブをテイルトさせ、エンジンブロックにドレインホースを取り付け、冷却水を排出してください。



### アドバイス

エンジンブロックからの冷却水排出については、最寄りのUDトラック販売会社のサービス工場にお申し付けください。

5. ドレインコックを閉じ、トランスミッションオイルクーラー(ESCOT仕様車のみ)およびエンジンブロックのウォーターホースを接続し、キャブを降ろして、水道水をウォータータンクから注入します。



6. エンジンを始動し、高めのエンジン回転数で約30分間運転を行います。なお、エンジンを始動して5分間は冷却水量に注意し、少なくなった場合は水道水を補給してください。

7. 約30分経過後、エンジンを停止してラジエーター、トランスミッションオイルクーラー(ESCOT仕様車のみ)およびエンジンブロックから冷却水を完全に排出します。

8. ドレインコックを閉じ、トランスミッションオイルクーラー(ESCOT仕様車のみ)およびエンジンブロックのウォーターホースを接続し、水道水を注入し、エンジンを始動して水温が80℃以上になるまで高めのエンジン回転数で運転を行います。次にエンジンを停止して冷却水を排出します。濁った水が出なくなるまで、水洗いを繰り返してください。

9. 洗浄作業が終了しましたら、ドレインコックを確実に閉じ、トランスミッションオイルクーラー(ESCOT仕様車のみ)およびエンジンブロックのウォーターホースを接続し、新しい冷却水を"MAX"レベルになるまで注入し、エンジンを始動して冷却水面が安定するまでエア抜き運転を行ってください。なお、冷却水量が少なくなった場合は再度"MAX"レベルになるまで冷却水を補給してください。

アドバイス

ラジエーターの目詰まりや冷却水の汚れがひどいときは、最寄りの UD トラックス販売会社のサービス工場で点検を受けてください。

夏季の取り扱いについて

- きれいな冷却水が十分に入っていることが大切です。冷却水の不足や水アカの付着はオーバーヒートの原因になります。また、ラジエーター前面やコアにゴミやほこりなどが付着していると通風が悪くなり、冷却性能が低下します。ラジエーター前面やコアは常にきれいに保ってください。冷却水には水道水のようなきれいな軟水を使用し、井戸水や川の水のような硬水は水アカが発生しやすいので使用しないでください。
- なお、冷却系統内の錆止めのために純正 UD メガクーラントをご使用ください。

冬季の取り扱いについて

冷却水の凍結防止のために純正 UD メガクーラントをご使用ください。

純正 UD メガクーラントについて

冷却水は水道水と純正 UD メガクーラントの混合液を年間を通じて使用してください。純正 UD メガクーラントには防錆および凍結防止剤が添加されていますので市販の不凍液や防錆剤を混入する必要はありません。

純正 UD メガクーラントの使用方法

- 次表により運行経路内の最低外気温に応じた混合割合で使用してください。

純正 UD メガクーラント混合表

最低外気温 (°C)		- 25 以上	- 35 以上
混合率 (%)	純正 UD メガクーラント	40	50
	水	60	50
メガクーラント注入量 (L)		14.4	18

冷却水全容量：36L

純正 UD メガクーラント使用上の注意

- 純正 UD メガクーラントの使用期間は 4 年間または 500,000 km です。使用期間を過ぎた場合には、冷却系統内を十分に洗浄したのち、冷却水を交換してください。
- 純正 UD メガクーラント使用中に自然減水などにより冷却水が少なくなった場合には、混合割合の同じものを補給してください。
- 純正 UD メガクーラントの混合割合は 40% または 50% で使用してください。この混合割合以外では凍結防止の効果が低下すると共に、防錆力なども低下します。
- 純正 UD メガクーラントと混合して使用する水は必ず水道水（軟水）を使用してください。
- 不凍液、防錆剤および市販の L L C など、他銘柄との混用は絶対にしないでください。
- 析出の恐れがあるため、指定濃度以上の高濃度で使用しないでください。

## GH11 エンジン

- 冷却水は、純正 UD メガクーラント（以下 LLC と略します）と水道水の混合液を使用してください。LLC をご使用いただきますと、エンジン冷却水の凍結を防止させるだけでなく、冷却水の沸点を上昇させるため沸騰の抑制に効果があります。更に、エンジン内部の防錆や水アカの付着防止にも効果があります。このように LLC は多くの効用がありますので、年間を通じてご使用ください。また、希釈には必ず水道水を使用してください。井戸水や川の水のような硬水は水アカが発生しやすいので使用しないでください。
- 水のみを使用や指定外濃度の冷却水を使用すると、冷却系統内の各部品（特にラジエーターおよびシリンダーライナー外周）に錆や水アカが付着し、オーバーヒートの原因になります。
- ここでは冷却水の補給、交換および洗浄要領について記載しますが、交換・洗浄作業などはなるべく最寄りの UD トラックス販売会社のサービス工場にお申し付けください。

## 冷却装置からの水漏れ

ラジエーター、ウォータータンク、ラジエーターホースなどの冷却装置から水漏れが発生していないかを点検します。また、車をとめておいた地面に水が漏れたあとがないかも点検します。

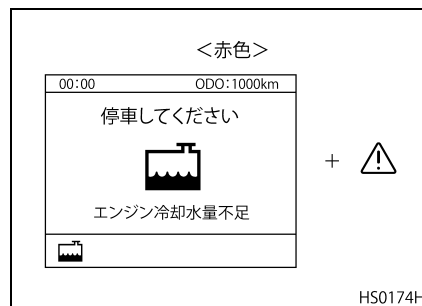


注意

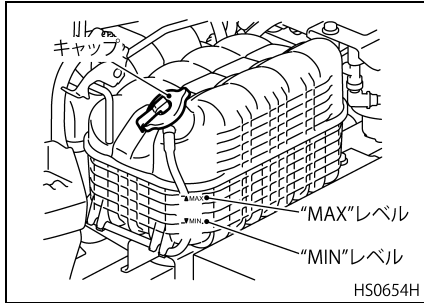
- 冷却水が不足した状況でお車を使い続けるとラジエーターの損傷、エンジンの焼き付きにつながる恐れがあります。冷却水が頻繁に減る場合は、最寄りの UD トラックス販売会社のサービス工場での点検を受けてください。
- 冷却装置（系路）に圧力が発生（ウォーターポンプの作動や水温の上昇により）してから水が漏れはじめる場合もありますので、月に1～2回はエンジンを運転している状態で点検すると、より確実に点検できます。

## 冷却水の補給

- 冷却水位ウォーニングおよびウォーニングメッセージを表示しブザーが鳴っているとき、またはウォータータンク内の水量が“MIN”レベル以下のときは冷却水を補給してください。



- ウォータータンクキャップのレバーを起し、内部の圧力を逃がしてからキャップを外して、“MAX”レベルまで冷却水を補給します。
- 補給後はキャップを確実に取り付けます。



**警告**

- ウォーター タンク キャップを不用意に外すと蒸気や熱湯が吹き出し、火傷をする恐れがあります。下記の取り扱い要領に従ってください。
- テンブ メーター（水温計）が高温度範囲を示しているときやオーバーヒートウォーニングが表示されているときは、エンジンをアイドリング回転にしたまま、水温が下がるまで、キャップに触れないでください。
- 厚手の布でキャップを包み、徐々にゆるめてください。

- ウォーター タンク キャップを外すときはエンジンが十分に冷えていることを確かめてください。冷却水の温度が高いときに急にキャップを外すと蒸気や熱湯が吹き出して大変危険です。水温が下がってから布きれなどでキャップを包み静かに開けてください。

**アドバイス**

冷却水の減り方が著しいときは、最寄りのUDトラック販売会社のサービス工場での点検を受けてください。

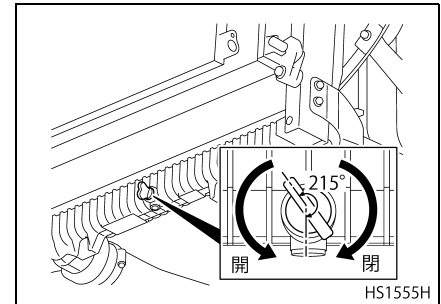
**冷却水の交換**

**冷却水の交換時期**

500,000km 走行または 4 年毎（純正 U D メガクーラント使用時）

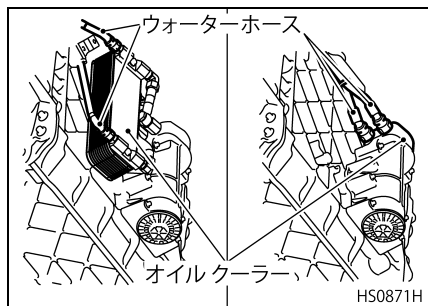
**冷却水の排出**

- ウォータータンクキャップを外してからラジエーターから冷却水を完全に排出してください。
  - ・ ラジエーター下部のドレインコックを開いて冷却水を排出してください。

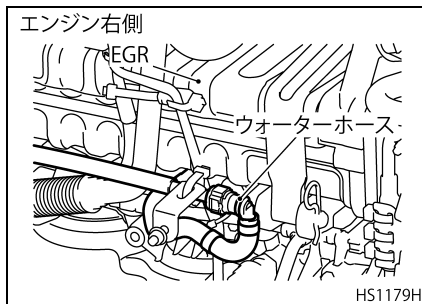


## アドバイス

- ドレイン コックの開閉は手で行ってください。工具を使って開閉すると、ラジエーターの損傷につながる恐れがあります。
- ドレイン コックの開閉時はドレイン コックを押しながら回してください。回している途中でドレイン コックが抜け落ち、抜けた穴から冷却水が勢いよく流れ出る恐れがありますので十分に注意してください。
- トランスミッションオイルクーラーのウォーターホースを外し、冷却水を排出してください。(ESCOT仕様車のみ)



- キャブをティルトさせ、エンジン ブロックにドレイン ホースを取り付け、冷却水を排出してください。

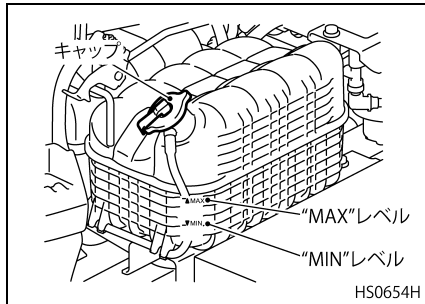


## ⚠ 警告

- ウォーター タンク キャップを不用意に外すと蒸気や熱湯が吹き出し、火傷をする恐れがあります。下記の取り扱い要領に従ってください。
- テンプメーター (水温計) が高温範囲を示しているときやオーバーヒートウォーニングが表示されているときは、エンジンをアイドリング回転にしたまま、水温が下がるまで、キャップに触れないでください。
- 厚手の布でキャップを包み、徐々にゆるめてください。
- ウォーター タンク キャップを外すときはエンジンが十分に冷えていることを確かめてください。冷却水の温度が高いときに急にキャップを外すと蒸気や熱湯が吹き出して大変危険です。水温が下がってから布きれなどでキャップを包み静かに開けてください。

## 冷却水の補給

1. ラジエーター下部のドレイン コックを確実に閉めてください。
2. トランスミッションオイルクーラーのウォーター ホースを確実に接続してください。(ESCOT 仕様車のみ)
3. エンジンブロックのウォーター ホースを確実に接続し、キャブを降ろしてください。
4. ウォーター タンクの給水口から“MAX”レベルまで冷却水をゆっくり補給してください。



5. エンジンを始動して冷却水面が安定するまでエア抜き運転を行ってください。なお、冷却水量が少なくなった場合は冷却水を補給してください。

6. 補給後、ウォーター タンク キャップを取り付けてください。

**⚠ 注意**

冷却水が不足した状態でお車を使い続けるとラジエーターの損傷、エンジンの焼き付きにつながる恐れがあります。冷却水が頻繁に減る場合は、最寄りのUDトラック販売会社のサービス工場にて点検を受けてください。

## 冷却システム内部の洗浄要領

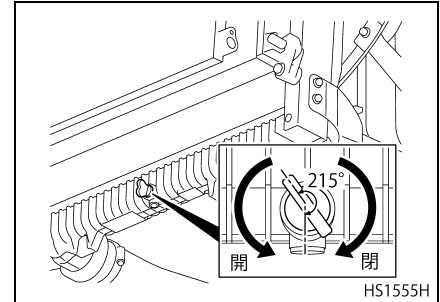
### 洗浄時期

- 冷却水の汚れがひどい場合
- 前記以外にも4年毎または500,000km走行毎(純正UDメガクーラント使用時)

### 洗浄要領

1. 洗浄は冷却水の温度が80℃以上のときに暖機運転しながら行います。温度が低いとサーモスタットが閉じているため、冷却水がラジエーター内を循環しませんので効果が出ません。
2. ラジエーターから冷却水を排水します。

- ラジエーター下部のドレイン コックを開いて冷却水を排出してください。

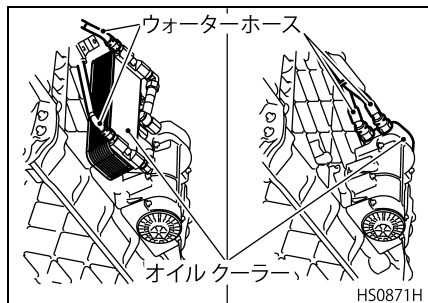


## アドバイス

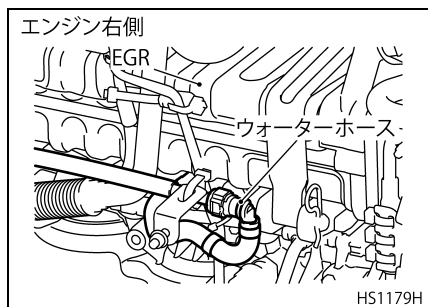
- ドレイン コックの開閉は手で行ってください。工具を使って開閉すると、ラジエーターの損傷につながる恐れがあります。
- ドレイン コックの開閉時はドレイン コックを押しながら回してください。回している途中でドレインコックが抜け落ち、抜けた穴から冷却水が勢いよく流れ出る恐れがありますので十分に注意してください。



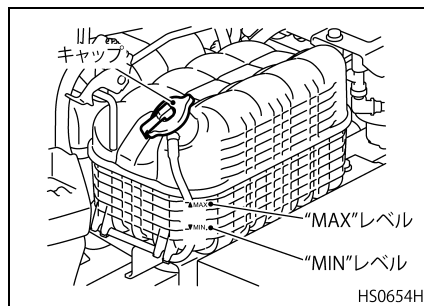
3. トランスミッションオイルクーラーのウォーターホースを外し、冷却水を排出してください。(ESCOT仕様車のみ)



4. キャブをティルトさせ、エンジンブロックにドレーンホースを取り付け、冷却水を排出してください。



5. ドレーンコックを閉じ、トランスミッションオイルクーラー (ESCOT仕様車のみ) およびエンジンブロックのウォーターホースを接続し、キャブを降ろして、水道水をウォータータンクから注入します。



6. エンジンを始動し、高めのエンジン回転数で約 30 分間運転を行います。なお、エンジンを始動して 5 分間は冷却水量に注意し、少なくなった場合は水道水を補給してください。
7. 約 30 分経過後、エンジンを停止してラジエーター、トランスミッションオイルクーラー (ESCOT仕様車のみ) およびエンジンブロックから冷却水を完全に排出します。

8. ドレーンコックを閉じ、トランスミッションオイルクーラー (ESCOT仕様車のみ) およびエンジンブロックのウォーターホースを接続し、水道水を注入し、エンジンを始動して水温が 80℃ 以上になるまで高めのエンジン回転数で運転を行います。次にエンジンを停止して冷却水を排出します。濁った水が出なくなるまで、水洗いを繰り返してください。
9. 洗浄作業が終了しましたら、ドレーンコックを確実に閉じ、トランスミッションオイルクーラー (ESCOT仕様車のみ) およびエンジンブロックのウォーターホースを接続し、新しい冷却水を "MAX" レベルになるまで注入し、エンジンを始動して冷却水面が安定するまでエア抜き運転を行ってください。なお、冷却水量が少なくなった場合は再度 "MAX" レベルになるまで冷却水を補給してください。

### アドバイス

ラジエーターの目詰まりや冷却水の汚れがひどいときは、最寄りの UD トラックス販売会社のサービス工場で点検を受けてください。

### 夏季の取り扱いについて

- きれいな冷却水が十分に入っていることが大切です。冷却水の不足や水アカの付着はオーバーヒートの原因になります。また、ラジエーター前面やコアにゴミやほこりなどが付着していると通風が悪くなり、冷却性能が低下します。ラジエーター前面やコアは常にきれいに保ってください。冷却水には水道水のようなきれいな軟水を使用し、井戸水や川の水のような硬水は水アカが発生しやすいので使用しないでください。
- なお、冷却系統内の錆止めのために純正 UD メガクーラントをご使用ください。

### 冬季の取り扱いについて

冷却水の凍結防止のために純正 UD メガクーラントをご使用ください。

### 純正 UD メガクーラントについて

冷却水は水道水と純正 UD メガクーラントの混合液を年間を通じて使用してください。純正 UD メガクーラントには防錆および凍結防止剤が添加されていますので市販の不凍液や防錆剤を混入する必要はありません。

### 純正 UD メガクーラントの使用方法

- 次表により運行経路内の最低外気温度に応じた混合割合で使用してください。

純正 UD メガクーラント混合表

最低外気温度 (°C)		- 25 以上	- 35 以上
混合率 (%)	純正 UD メガクーラント	40	50
	水	60	50
メガクーラント注入量 (L)		18	22.5

冷却水全容量：45L

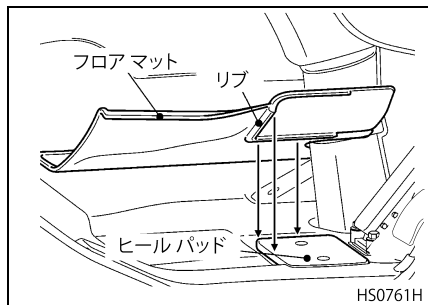
### 純正 UD メガクーラント使用上の注意

- 純正 UD メガクーラントの使用期間は 4 年間または 500,000 km です。使用期間を過ぎた場合には、冷却系統内を十分に洗浄したのち、冷却水を交換してください。
- 純正 UD メガクーラント使用中に自然減水などにより冷却水が少なくなった場合には、混合割合の同じものを補給してください。
- 純正 UD メガクーラントの混合割合は 40% または 50% で使用してください。この混合割合以外では凍結防止の効果が低下すると共に、防錆力なども低下します。
- 純正 UD メガクーラントと混合して使用する水は必ず水道水（軟水）を使用してください。
- 不凍液、防錆剤および市販の L L C など、他銘柄との混用は絶対にしないでください。
- 析出の恐れがあるため、指定濃度以上の高濃度で使用しないでください。

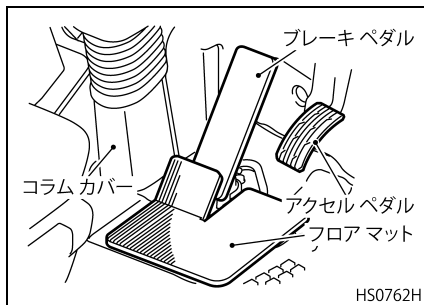
## その他

### フロアマットの使用法について★

- フロア マットの裏にある位置決めリブをヒールパッドの端に合わせてください。



- 図のようにフロア マットはコラム カバーに合わせ、ペダルの上に載せるようにセットしてください。



### ⚠ 注意

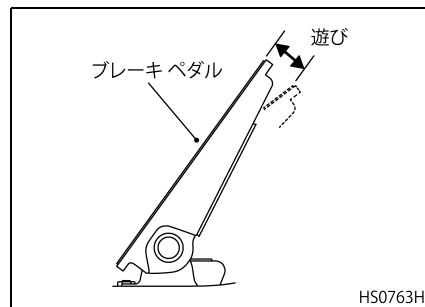
- フロア マットをしっかりと固定してください。
- フロア マットの重ね敷きを行わないでください。
- 運転前にフロア マットが正しく固定されているか確認してください。

## ブレーキペダルの遊びおよびブレーキの効き具合

点検時期 …… 3か月毎

- ペダルを指で軽く押し、遊びを点検します。遊びは指で軽く押したときに抵抗を感じるまでの距離をいいます。通常ペダルの遊び量は変化しませんが、少なくなるとブレーキの引きずりを起こす原因となります。
- 車両を低速で走行させてブレーキの効き具合は十分か、また、片効きはないか点検します。効きが不十分だったり片効きがあると非常に危険です。このようなときは最寄りのUD トラックス販売会社のサービス工場にご連絡ください。

遊び量：5～25mm



 警告

- ブレーキ ペダルの下にはマットや異物などが噛み込まないように注意してください。マットや異物などが噛み込みますと、ペダルが十分に戻らずブレーキ引きずりの原因となります。
- ペダルまわりは、常に清掃しておいてください。空き缶や砂利などがペダルに噛み込み、ブレーキ操作ができなくなります。

アドバイス

ブレーキの走行テストのときは、周囲の交通状況に十分注意してください。

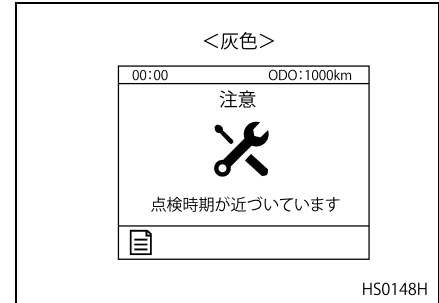
ブレーキパッドとローターの隙間および摩耗量について

隙間点検

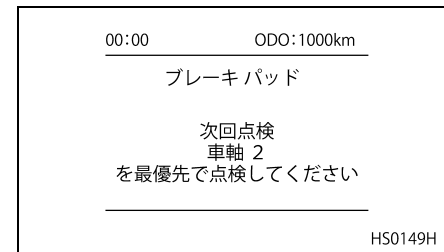
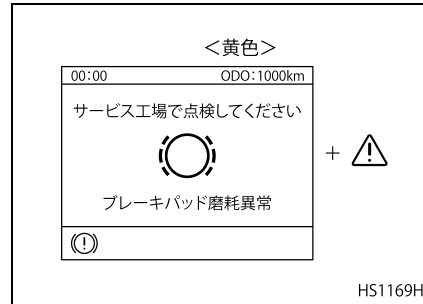
- ブレーキ本体の自動調整機構により、隙間は規定値に自動で調整されるため、使用過程での調整は不要です。点検時期がきたら最寄りの UD トラックス販売会社のサービス工場 で点検を受けてください。
- ブレーキの引きずり、片効き、その他ブレーキの効き具合に異常を感じた場合、またはブレーキからの異音によりブレーキパッドの摩耗に異常を感じた場合は、直ちに最寄りの UD トラックス販売会社のサービス工場 で点検・整備を受けてください。

摩耗量点検

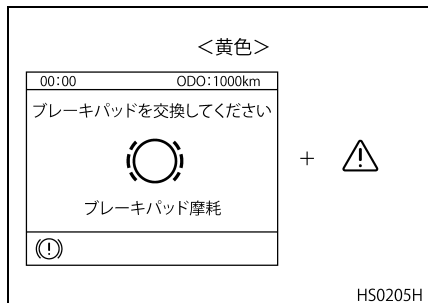
- マルチディスクプレイに“点検時期が近づいています”のメッセージが表示された場合、ブレーキパッドの残量が低下している可能性があります。



- 整備点検画面の“ブレーキパッド”の項目に下記の様な画面が表示されていたならば、最寄りの UD トラックス販売会社のサービス工場 で点検を受けてください。



- さらに、ブレーキパッドの摩耗限度が近づくと、マルチディスプレイに“ブレーキパッドを交換してください”のウォーニングが表示されます。
- ウォーニングが表示された場合は、最寄りのUDトラック販売会社のサービス工場での点検・整備を受けてください。



### ⚠ 注意

使用限度を超えたまま走行しないでください。限度を超えて使用すると、ローターを損傷する恐れがあり、また、ブレーキの効き具合も大幅に低下します。

## EBS 機器の点検

EBS（電子制御ブレーキシステム）はABS および ASR の機能に加えてドライバーのブレーキ操作を電気信号に変換して、ブレーキ力を制御するため、ドライバーの要求するブレーキレスポンスおよびブレーキフィーリングが得られるシステムです。

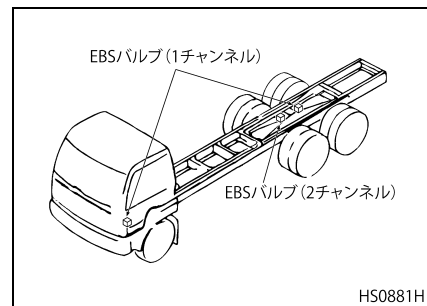
### アドバイス

- 無線を取り付ける場合は、電波法に適合したものを選んでください。また、設置する場合はEBS機器や配線からできるだけ離して無線機によるノイズを予防してください。
- バッテリー電圧が低下しているとEBSシステムの作動に支障を与えることがありますので、定期的なバッテリーの点検を行ってください。

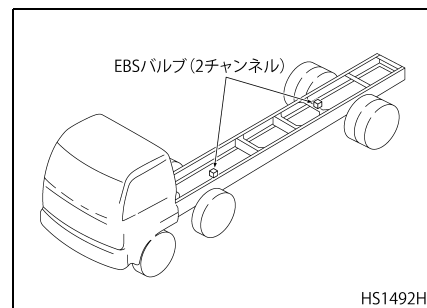
## EBS 機器の配置について

EBSシステムを構成する機器は車両各部に配置してありますので点検・整備および取り扱いには十分注意してください。

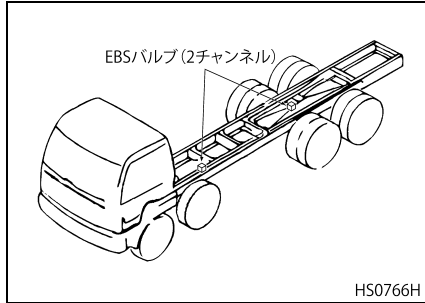
### C D 系車



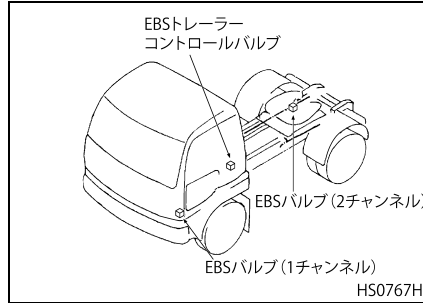
### C V 系車



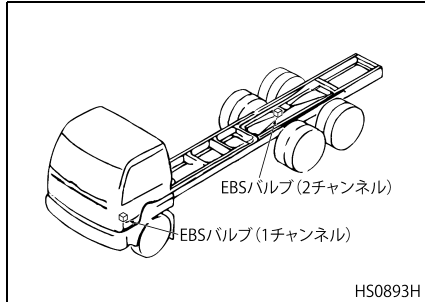
C G 系車



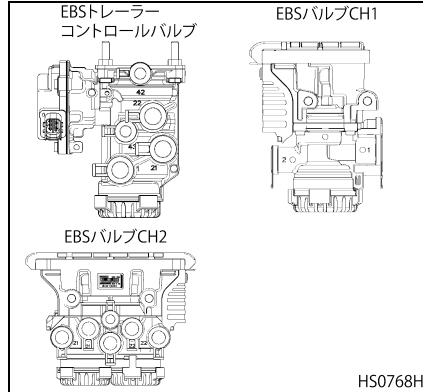
G K 系車



C W ・ C X 系車



E B S 機器



E B S バルブの作動確認

大気温度が低いとき、E B S 機器の排気口に雪や氷が付着していると E B S 装置が正常に作動しないことがありますので、E B S 機器の作動確認を次の要領で必ず行ってください。

- ブレーキ ペダルを十分に踏み込んでください。
- ブレーキ ペダルを離してください。そのとき E B S 機器からエアが排出される “ 排気音 ” を確認してください。さらに、ブレーキに引きずりがないことを確認してください。



**注意**

ブレーキ ペダルを踏んで離しても EBS 機器から排気音がしない場合、排気口が凍結などにより塞がっていることがありますので除去してください。

**寒冷時の洗車と雪道走行について**

寒冷時に洗車したり、雪道などを走行するときは、EBS 機器に付着した水滴が凍結してブレーキ機能が停止することがありますので、すみやかに取り除いてください。

**アドバイス**

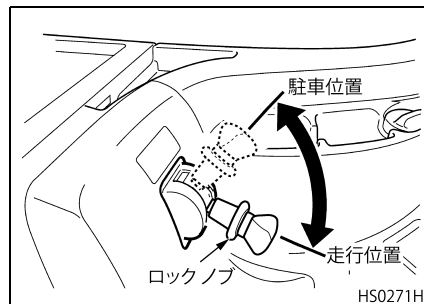
洗車するときは、EBS 電装品（センサー類、リレー類、電子ユニット類）に水がかからないよう処置を行ってください。  
シャシ周りを高圧洗浄（スチーム洗浄など）する場合は、直接 EBS 機器やハーネス コネクターにかからないように注意してください。

**雪道走行後の清掃**

雪道を走行した後、車両に付着した雪、氷、泥などを清掃するときは、EBS 機器や配線を傷付けないように注意してください。

**パーキング ブレーキの効き具合**

点検時期 …… 3 か月毎  
乾燥した坂路（下り坂）でパーキングブレーキ レバーを駐車位置まで引き上げ、その場に停止保持できるか点検します。



**アドバイス**

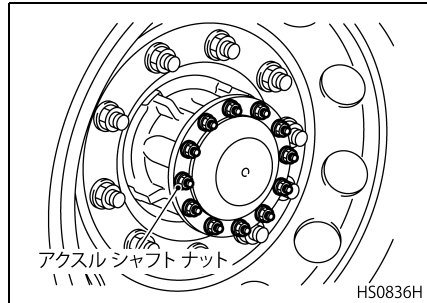
- 周囲の交通状況に十分注意してください。
- 点検の際は車が急発進しないよう十分注意してください。

## アクスルシャフト ボルトおよびナットのゆるみ点検

### CD、CV、CW および GK 系車

規定の締め付けトルクでアクスルシャフトナットを締め付けます。なお、規定のトルクで締め付けるには、トルクレンチを使用するのが確実です。

締め付けトルク：135 ～ 165N・m  
 $\{13.8 \sim 16.8\text{kgf} \cdot \text{m}\}$

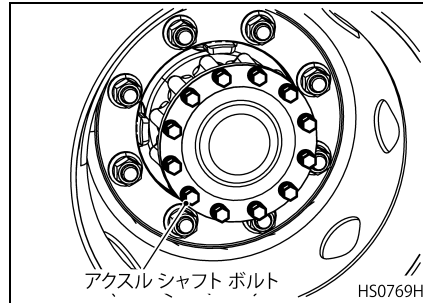


### CX および CG 系車

規定のゆるみ点検用の締め付けトルクでアクスルシャフトボルトを締め付け、ボルトが回転しないことを確認します。な

お、規定のトルクで締め付けるには、トルクレンチを使用するのが確実です。

ゆるみ点検用締め付けトルク：120 ～ 132N・m  
 $\{12.2 \sim 13.5\text{kgf} \cdot \text{m}\}$



もし、ボルトが回転した場合は異常ですので、一度アクスルシャフトを取り外してハブとアクスルシャフトとの接触面にシール剤（ロックタイト 518）を塗布し直し、ボルトを新品に交換の上、規定の方法と値で締め付けてください。

締め付け方法：トルク+角度締め付け

締め付けトルク：72 ～ 88N・m  
 $\{7.3 \sim 9.0\text{kgf} \cdot \text{m}\}$ + 締め付け角度：  
 85° ～ 95°



アクスルシャフトボルトは角度締めをしています。ゆるみ点検時は、ゆるめたり、ゆるみ点検用の締め付けトルク以上のトルクで締めつけたりすると破損の原因につながります。もし緩んでいた場合は最寄りのUDトラック販売会社のサービス工場での点検を受けてください。



## クラッチペダルの点検 (ESCOT仕様車を除く)

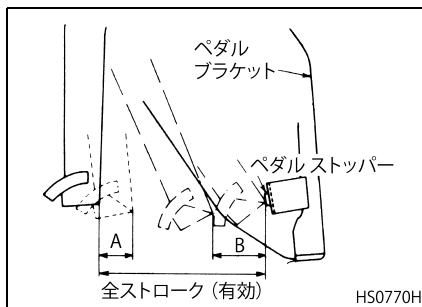
点検時期 …… 3か月毎

車両の運行により、クラッチディスクの摩耗が進行するとクラッチの遊び量が徐々に減少し、クラッチのつながり位置も変化します。クラッチディスクの摩耗が更に進行し、クラッチの遊びが無くなりますと、クラッチペダルの遊びも無くなり、ペダルを踏まなくても常に半クラッチ状態が発生してしまい、クラッチの滑り、クラッチディスクの焼損などの故障が起こります。したがって、クラッチの遊び量の点検・調整、クラッチのつながり位置の点検を定期的に行う必要があります。クラッチの遊び量の点検・調整、クラッチのつながり位置の点検は下記の要領で行ってください。

- ペダルを手で抵抗を感じるまで押し、遊び(A)が規定量(30～50mm)であるか点検します。
- 遊び量が少ない場合はクラッチディスクの摩耗が進行したことを意味しますので、最寄りのUDトラック販売会社のサービス工場に点検・整備をお申し付けください。
- アイドリング状態で、パーキングブレーキレバーを駐車位置まで引き、クラッチのつながり具合を点検しま

す。点検方法はペダルを踏み込み、1速に変速した後ペダルを徐々に離し、クラッチがつながる直前の状態(エンジン音が変わったり、振動が発生したりする)でペダルとペダルストッパーとの隙間(B)が規定量(45mm以上)であるか点検します。この隙間が少ないとクラッチの切れ不良の原因になります。

- ペダルを踏み込んだとき異音や著しい重さがないか点検します。
- ペダルを踏み込んで容易にシフトできるか、また、ペダルを徐々に離して発進するとき、滑りがなく、つながりが滑らかであるか点検します。もし、ギヤシフトや発進に異常があるときは最寄りのUDトラック販売会社のサービス工場に点検・整備をお申し付けください。



### アドバイス

- 周囲の交通状況に十分注意して点検を行ってください。
- 点検の際は車が急発進しないよう十分注意してください。

## 非常走行装置の作動

- ESCOT 仕様車には、万一のときに備えて非常走行装置を設けていますが、非常時に確実に作動させられるよう運行前に必ずシフト動作確認を行ってください。
- ブレーキ ペダルを踏み込み、発進操作を行うまで踏み続けます。
- 非常走行装置を作動する前に、自動クリーニングや PTO が非作動状態であることを確認してください。
- エマージェンシー スイッチを押して保持したまま、シフトレバーを“N”から“D”位置に移動します。(シフトレバーの操作はエマージェンシー スイッチを押し始めてから5秒以内に行ってください。)
- その後シフトレバーを“M”または“R”位置に移動し、+/- ボタン操作で発進ギヤ段が切り替わるかどうか作動確認します。
- ギヤ位置インジケータ表示を確認してから、ブレーキペダルからアクセルペダルに踏み替えてゆっくりと発進してください。
- 非常走行モードはキー スイッチを“OFF”位置にするまで作動し続けます。

### 注意

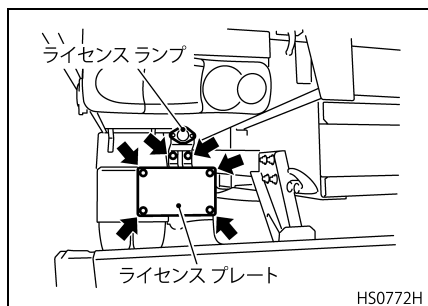
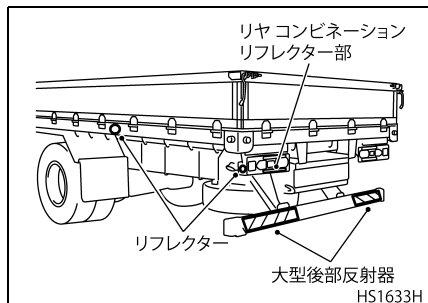
- 非常走行中の+/- ボタンによる変速はできません。選択できるのは発進ギヤ段のみです。
- 非常走行装置による非常走行での長距離走行はしないでください。“トランスミッション システム異常”のメッセージが表示された時は、すみやかに最寄りのUDトラック販売会社のサービス工場で点検を受けてください。
- 故障の度合いにより、実際のギヤ段とギヤ位置インジケータが示すギヤ段が合っていない場合や、ギヤ位置インジケータが全部消灯してしまうことがあります。このようなときは、十分注意して走行してください。
- 非常走行モードでは、ヒル スタートアシスト機能は作動しません。坂道発進時は必要に応じてパーキングブレーキを使用してください。

### アドバイス

- 非常走行装置で選択できるギヤ段は、“1速”“3速”“5速”“R(LOW)”のみです。
- 非常走行モードでは、+/- ボタンによる“R”レンジのHIGH/LOW切り替えはできません。“R”レンジは“LOW”のみとなります。

## リフレクターおよびライセンスプレートの状態

- リフレクター（反射器）やライセンスプレートに汚れや損傷がないかを点検してください。
- ライセンスプレートの取り付けは確実か、また文字がはっきりと表示されているかを点検してください。



## オルタネーターチャージレギュレータ（またはブラシ）の交換

交換時期……………200,000km 走行毎  
オルタネーターチャージレギュレータ（またはブラシ）は 200,000km 走行毎に交換してください。オルタネーターの交換はUDトラック販売会社のサービス工場にお申しつけください。



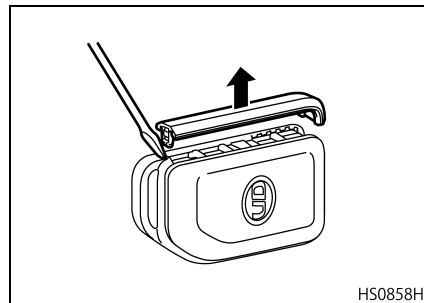
**注意**

必ず定期的に交換してください。交換を行わないとブラシの摩耗によるオルタネーター故障の原因になります。

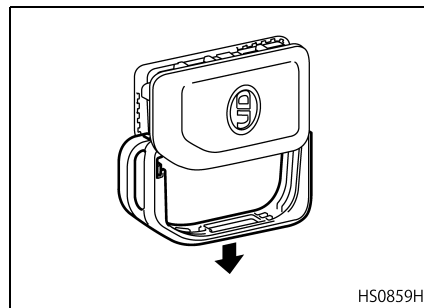
## リモコンの電池交換

マルチディスプレイにリモコンバッテリーの残量ウォーニングが表示された場合は以下の手順で交換をしてください。

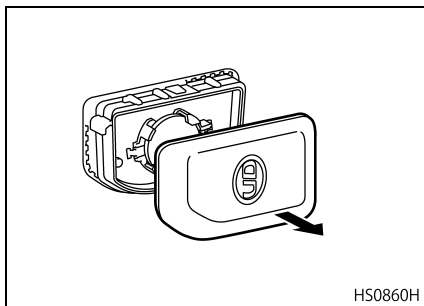
1. リモコン側面にある隙間にマイナスドライバーなどを差し込みカバーを外す。



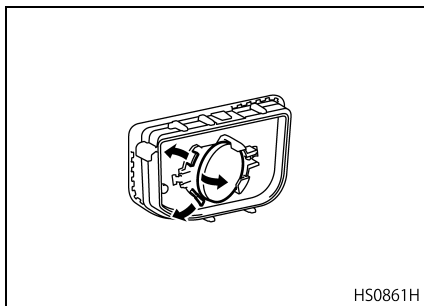
2. 反対側の U 字カバーを取り外す。



3. リモコン背面のカバーを取り外す。



4. 電池を押さえている爪を押しながら電池を持ち上げて取り外し、新しい電池（CR2032）と交換する。



5. カバーの取り付けは、取り外しと逆の手順で行ってください。

## 排出ガスおよび車外騒音に関する取り扱い

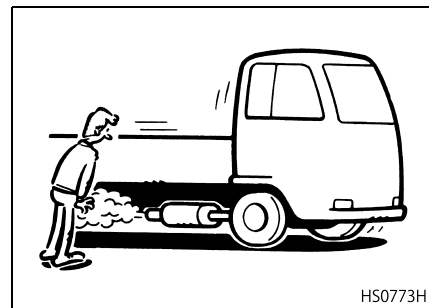
自動車の排出ガスおよび騒音は保安基準（騒音・排出ガス規制）で定められており、必ず規制値を満足していなければなりません。ここでは、排出ガスおよび騒音防止装置の中でお客様ご自身でできる簡単な定期点検・整備について記載してあります。定期点検の実施と正しい取り扱いによって、公害のない快適な車社会づくりにご協力ください。

## 排出ガスに関する部品の取り扱い

### 排出ガスの状態

排出ガスの色は燃烧状態の良否を表わします。日常から注意して点検してください。

- ・ 無色または薄青色 … 正常です。
- ・ 黒色 …… 燃料が不完全燃烧しています。また、UDPC（UDパティキュレート クリーニング）のフィルターが破損している可能性があります。
- ・ 白色 …… エンジンオイルが燃烧しています。なお、気温の低いとき、エンジンが暖まっていないときは白くなることがあります。



## エア フィルター

エア フィルター エレメントが目詰まりすると不完全燃焼を起こし易くなり、黒煙増加の原因となります。定期的に点検・清掃または交換を行ってください。

## 燃料装置

燃料を噴射するノズルが詰まって噴射状態が悪いときや、燃料フィルターの目詰まりや水がたまっている場合には、不完全燃焼を起こし易くなります。定期的な点検をお願いします。

## UDPC (UD パティキュレート クリーニング) 尿素 SCR システム一体型マフラー

排出ガス浄化装置のマフラーは、触媒一体型マフラーで、排出ガスの浄化機能と消音機能を兼ね備えています。損傷等によりやむを得ず交換するときは、必ず UD トラックの純正部品を使用してください。

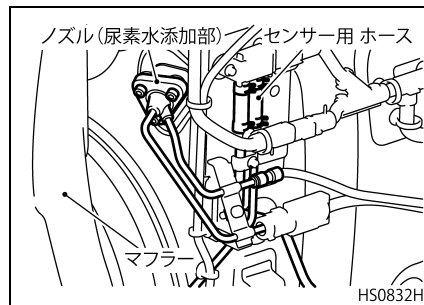
### 点検時期および交換要領

#### 点検および交換時期

- 排出ガス浄化装置本体の点検時期：  
3 か月毎

#### 点検および交換要領

- マフラー本体および本体に取り付いているノズルおよびセンサー、さらにそれらの配線やホースについて、損傷がないか点検してください（車種によってセンサーやホースの配置は異なります）。
- 点検時、センサー用ホースの表面に損傷（ひび割れ等）があるときは、交換が必要です。すみやかに最寄りの UD トラック販売会社のサービス工場にお申し付けください。



### 警告

マフラー周りの点検は、走行直後に行わないでください。排気管やマフラー付近が高温になっていますので、火傷をする恐れがあります。

### アドバイス

UDPC (UD パティキュレート クリーニング) 用フィルターは定期的 (GH 8 エンジン は 300,000km 走行毎 または 7 年、GH 11 エンジン は 300,000km 走行毎) な点検および清掃が必要です。点検・整備については、最寄りの UD トラック販売会社のサービス工場にお申し付けください。

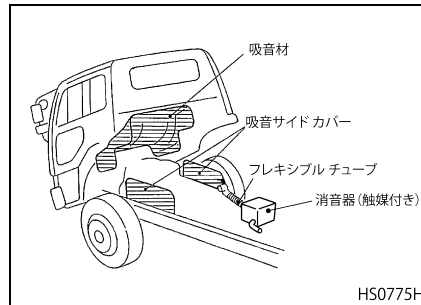
## その他

排出ガスにかかわる部品の不良は、保安基準の規制値を超えるばかりでなく燃料消費量の増大、オイル消費量の増大およびパワー低下などの不具合を誘発することがあります。異常がある場合には、最寄りのUDトラック販売会社のサービス工場にお申し付けください。

## 車外騒音に関する部品の取り扱

### 騒音防止装置

- 図に示すカバー、吸音材は車外騒音を低減させ、「騒音規則」に定められた規制値に適応するため取り付けられたものです。整備のため取り外したときは必ず元通りに取り付けてください。
- カバーおよび吸音材は消音機能を維持するためのものです。改造や取り外しを行わないでください。また、損傷・変形および腐食による機能低下を防止するため、定期的に点検してください。



HS0775H

## マフラーおよび排気管

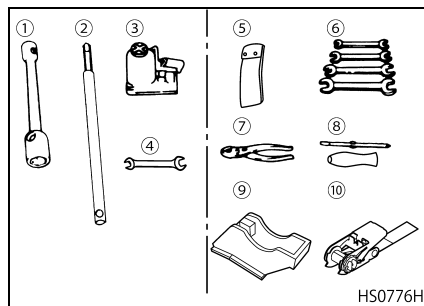
- マフラーおよび排気管が損傷または腐食したりすると消音機能が低下する恐れがあります。定期的に点検し異常がある場合には部品を交換してください。

### アドバイス

海岸付近や凍結防止剤をまいた道路など塩分を多く含む地域を走行すると、マフラー表面に錆状のものが発生する場合があります。そのままの状態で使用を続けるとマフラー表面の腐食の原因となります。塩分を多く含む地域の走行後はこまめにマフラー表面の水洗いを行ってください。

## 車載工具

- 日常の点検手入に必要な一般工具は車に搭載してあります。車の分解、組み立てに必要な特殊工具は別途販売しておりますので、最寄りの UD トラックス販売会社のサービス工場にご用命ください。
- 車載工具は全て車両に搭載するようにしてください。



1. ホイールナットレンチ
  2. ホイール ナット レンチ レバー (兼 ジャッキハンドル)
  3. オイルジャッキ
  4. スパナ (スプリングブレーキ解除用)
  5. ツールバッグ★
  6. スパナセット★
  7. プライヤー★
  8. ー、+ドライバー★
  9. ジャッキアップ用アダプター★
  10. ジャッキアップ用テンションバンド★
- \* ★印の部品は仕様により車載しておりません。

---

## 14. 給油および給脂

---

純正油脂類について .....	14-2
オイル類について .....	14-3
グリースについて .....	14-13



## 純正油脂類について

- 油脂液類の定期的な点検・交換は、お車を長持ちさせ、いつまでも安全で快適な運転を行うためにも重要ですので確実に実施してください。
- ここでは、油脂液類の点検および交換項目の中からお客様ご自身でできる範囲の整備についてまとめてあります。また、使用油脂液類、定期交換時期などについては“サービスデータ”の章に一覧表で記載してありますので参照ください。
- UD トラックス純正油脂類は、お車の性能を十分に発揮させるために作られたもので、定期的な補給・交換時には必ず、UD トラックス純正油脂類をご使用ください。



### 注意

- マルチディスプレイ内の整備点検情報を表示する設定になっている場合は、各装置の次回点検までの距離・時間や点検時期が近づいたときのウォーニングを表示することができます。整備点検情報に表示される距離・時間やウォーニングは実際の走行状況に基づいて計算されるので、道路状況や運行状況により取扱説明書に記載されている交換時期と一致しない場合があります。記載されている交換時期より早くウォーニングが表示された場合は、その時点で交換を行ってください。
- お客様ご自身で点検整備を行った際は、マルチディスプレイ内の整備点検情報はリセットすることができません。リセットをする場合は最寄りのUD トラックス販売会社のサービス工場にお申し付けください。

### アドバイス

点検および交換時期で使用期間と走行距離を併記してあるものは、いずれか早く到達した時点で点検または交換をしてください。

## オイルの補給および交換時の注意

これらの整備作業は確実にに行いませんとオイル漏れなどの原因となりますので、なるべく最寄りのUDトラックス販売会社のサービス工場にお申し付けください。

また、点検・整備の際は、前章の“点検および手入れ”に記載した注意事項に加えて、次の事項を守って作業を行ってください。

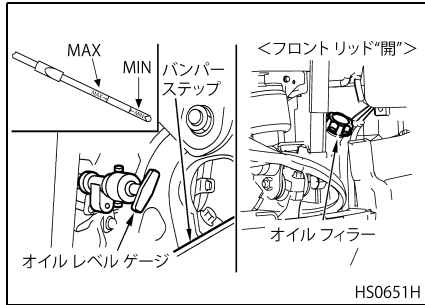
- 排油の受皿を必ず用意してください。
- 排油処理設備のある所で行ってください。
- 排油を溝や空地などに絶対に捨てないでください。

## オイル類について

### エンジンオイルの点検・補給

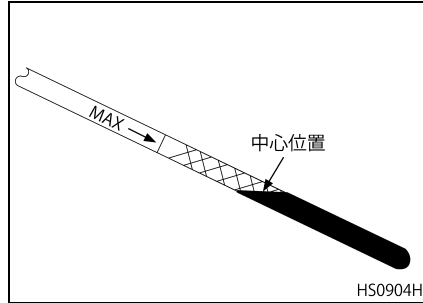
- オイルレベルゲージによりオイル量および汚れ具合を点検します。
- オイルレベルゲージは、ハンドルを反時計方向に回し、ロックを外してから抜き取ってください。

キャブ前部

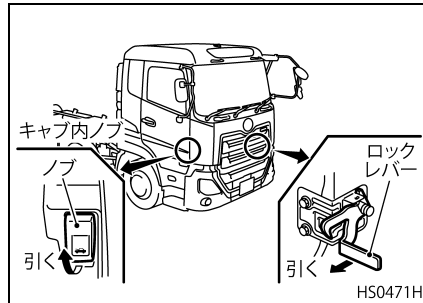


### アドバイス

オイル量を点検する際に、ゲージ先端部に付着したオイルが斜めになっていた場合は、その中心位置を読んでください。



- 点検後はレベルゲージのストッパーがロックされていることを確認してください。
- オイルが少ないときは、フロントリッドを開けてオイルフィルターからオイルを補給してください。



- オイルの汚れが著しいときは交換してください。

- オイル補給後、規定量になっていることをレベルゲージで確認してください。

### 警告

- 補給時にゴミなどが入らないよう十分注意してください。また、オイルをこぼさないよう注意し、万一こぼしたオイルはきれいに清掃してください。特にエキゾースト マニホールドや電装品などにオイルが付着していないか確認してください。オイルで汚れていますと、熱や電気スパークなどで火災につながる恐れがあります。
- 熱くなったエンジン オイルで火傷することがないように、点検・整備時は必ずエンジンを冷ましてから行うようにしてください。



注意

- 点検するときは車を水平な場所に置いて行ってください。傾いていますと正確な量を示さないことがあります。
- オイル レベル ゲージ操作時には、キャブ内に人がいないことを確認してください。
- オイルレベルゲージ操作時には、他の人がキャブに乗り込まないようにしてください。ロアグリルが動き、フロントバンパとの隙間が小さくなり、手はさまれることがあります、危険です。
- オイル量はエンジン始動前に点検してください。エンジン停止後に点検するときは、止めてから少なくとも30分以上経過してから行ってください。さもないとオイルがエンジン各部に残っており正確なオイル量は測れません。

- エンジン オイル補給後のオイル レベルの点検は補給後5分以上経過してレベルが安定してから行ってください。すぐに点検すると、オイルがまだ下がっていないため、オイル量不足の誤解を招きます。この見かけ上の不足量を補給すると、オイル量過多となり、オイル消費が多くなることがあります。
- オイル量が“MIN”以下での走行はしないでください。エンジンオイル量が少な過ぎますと、エンジン焼き付きの恐れがあります。

## エンジン オイルの交換

### 交換時期

エンジン オイルの交換時期は、“サービスデータ”の章を参照してください。

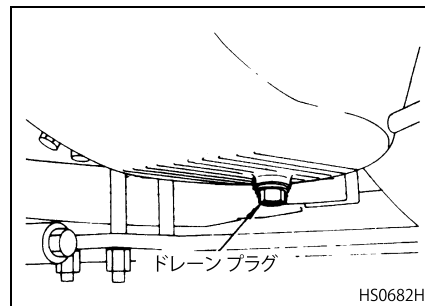
### オイル量\*

	GH 8 エンジン	GH11 エンジン
オイルパン 容量 (L)	27	
全容量 (L)	28.5	33

\* オイル量は“MAX”レベルを示します。

- \* 全容量とはオイル パン容量にオイル フィルター容量を加算したオイル量を示します。
- \* PTO 付と PTO 無のオイル量は同じです。

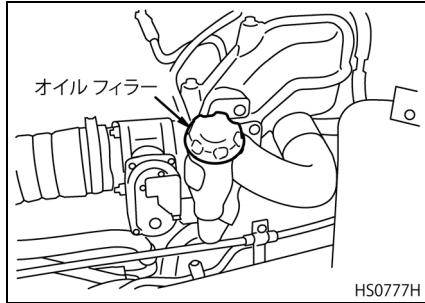
- ドレーン プラグを外してオイルを排出します。



- オイル フィルターを新品と交換します。(“点検および手入れ”の章参照。)
- オイルパンのドレーン プラグを取り付け、オイル フィルターよりエンジンオイルを注入します。

ドレーンプラグ締め付けトルク：  
50 ~ 70N · m{5.1 ~ 7.1kgf · m}

## エンジンルーム内



**警告**

エンジンオイルに触れないようにしてください。オイルが皮膚に付着した場合は、石鹸と水で完全に洗い流してください。それでもかゆみが残る場合は医師の診察を受けてください。

**注意**

- エンジン オイルの交換時期は使用するエンジンオイルの種類により異なります。また、走行のしかたによっても変わります。たとえばエンジンを高回転や高負荷で多く使うときは、オイルの劣化が早まりますので交換時期も早めにしてください。
- エンジンオイル注入時にオイルフィルターからゴミなどが入らないよう十分注意してください。また、オイルをこぼさないよう注意し、万一こぼしたオイルはきれいに清掃してください。
- エンジン オイルは適正レベル以上に入れないでください。多すぎますとオイル消費が多くなることがあります。
- エンジン オイル注入後のオイル レベルの点検は注入後 5 分以上経過してレベルが安定してから行ってください。

**アドバイス**

エンジン オイルは熱や酸化に対して安定し、温度による粘度変化が少ないことが必要です。高速ディーゼルエンジンには、一般のガソリンエンジンに比べて良質のオイルを使用する必要があります。必ず UD トラックス指定のエンジンオイルをご使用ください。指定以外のエンジンオイルを使用してエンジンに故障が生じても補償しかねますのでご注意ください。

**トランスミッションギヤオイルの交換**

**MTS75E、MPT20A 型トランスミッション**

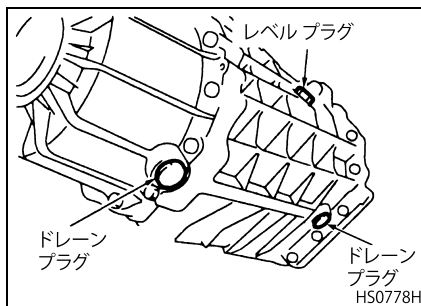
推奨オイル：純正 UD ギヤオイル  
GL-4

(分類：GL-4 級、SAE 粘度指数：  
SAE 80W / 90)

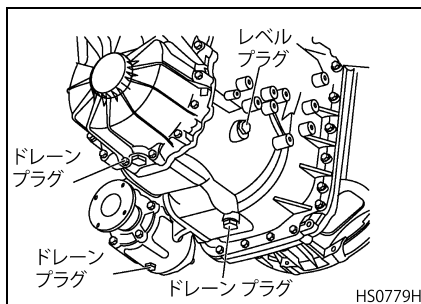
交換時期：初期交換 ……5,000km 走行時  
定期交換 ……60,000km 走行毎または 1  
年毎

- ドレーン プラグを外してオイルを排出します。ドレーン プラグには磁石が組み込まれており、オイル中の鉄粉などを吸着していますので清掃してください。
- ドレーン プラグを取り付けてレベルプラグ（ハイ ロー付き6段トランスミッションは2箇所）を取り外し、レベルプラグ孔からオイルが流出するまで給油し、レベルプラグを取り付けます。
- トランスミッションがニュートラルであることを確認しエンジンを始動させクラッチをつなぎ3分以上アイドリング運転します。
- エンジンを停止させ3分以上放置した後、レベルプラグ（ハイ ロー付き6段トランスミッションは2箇所）を外しギヤオイルを再度レベルプラグ孔からオイルが流出するまで補充します。
- レベルプラグを取り付けます。

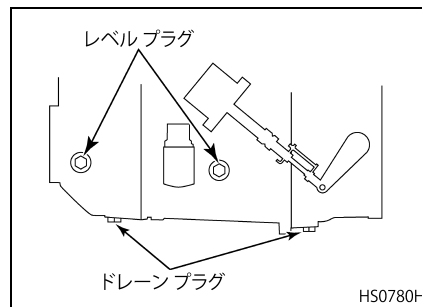
MTS75E（高出力 P T O 付きを除く）型トランスミッション



MTS75E 型高出力 P T O 付きトランスミッション



MPT20A 型トランスミッション



## オイル量の目安

トランスミッション	オイル量〔( ) 内は P T O 付きを示す〕
MTS75E 型	10.6L (標準：11.3L、高出力：13.3L)
MPT20A 型	14.0L (14.7L)
オイルクーラー付き仕様車	2.0L 増し

**⚠ 危険**

熱くなったトランスミッションオイルで火傷することがないようにしてください。

**⚠ 注意**

- ハイロー付き6段トランスミッションの場合は、メインまたはサブケース一方のみのオイル注入はオイル量不足によるトランスミッションの焼き付きなど、故障の原因になります。必ず2個所のレベルプラグ孔からオイルを注入してください。
- 給油時にレベルプラグ孔からゴミが入らないよう十分注意してください。
- オイルは純正オイルを使用してください。純正以外のオイルを使用するとトランスミッションの故障や寿命低下の原因になります。
- オイルは油温の上昇とともに劣化が早くなります。劣化したオイルをそのまま使用すると、トランスミッションの故障や寿命低下の原因になります。過酷な使用条件や高速で連続運転する車両ではオイルが高温になり劣化が早くなりますので通常のオイル交換時期よりも早めのオイル交換を実施してください。

- オイル量は交換時の目安として記載してあります。交換後は規定の位置（レベルプラグの下面）まで入っていることを確認してください。オイル量の不足、または過剰の場合でもトランスミッションの故障の原因になります。
- トランスミッション オイル フィルター付きの場合オイル交換時にはオイルフィルターも交換してください。

### AT612F, AO612F 型トランスミッション

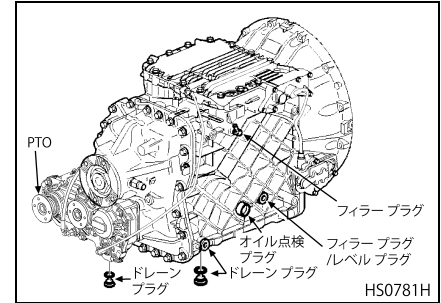
推奨オイル：純正 UD ギヤオイルメガ GL-4

(分類：GL-4 級、SAE 粘度指数：SAE：75W / 85)

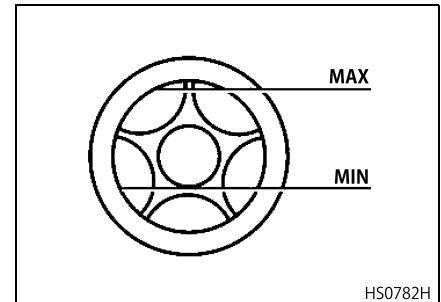
交換時期：

定期交換………450,000km 走行毎または3年毎（純正 UD ギヤオイルメガ GL-4 使用時）

- ドレインプラグ（PTO 無し：2 個所、PTO 付き：3 個所）を外してオイルを排出します。



- ドレインプラグ（PTO 無し：2 個所、PTO 付き：3 個所）を取り付けます。  
ドレインプラグ締め付けトルク（3 個所共通）：  
30 ~ 40N・m {3.1 ~ 4.1kgf・m}
- 透明のオイル点検プラグの“MAX”レベルまでフィラープラグから給油します。



- ギヤをニュートラルにし、1分間以上エンジンを運転します。
- オイル レベルを点検します。レベルが下がった場合は補給し、もう1分間エンジンを運転します。
- エンジンを運転してもレベルが下がらなくなるまで、点検と補給を繰り返します。

#### オイル量の目安

トランスミッション	オイル量〔( ) 内は PTO 付きを示す〕
AT612F, AO612F 型	16.0L (17.2L)
オイルクーラー 付き仕様車	0.8L 増し

#### ⚠ 危険

熱くなったトランスミッションオイルで火傷することがないようにしてください。

#### ⚠ 注意

オイルは純正オイルを使用してください。純正以外のオイルを使用しますとトランスミッションの故障や寿命低下の原因になります。

#### アドバイス

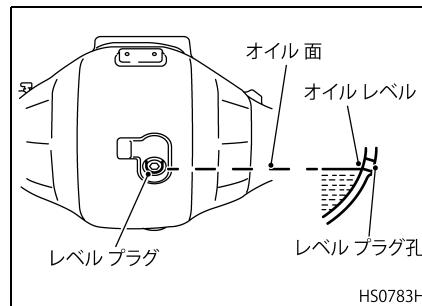
オイルの排出は、暖かいときのほうがオイルを抜きやすいため、運転後に行ってください。

### ファイナルギヤオイルの点検・補給

- レベルプラグの周辺を清掃します。
- レベルプラグを取り外し、プラグ孔からオイル量および汚れ具合を点検します。オイルの汚れが著しいときは交換してください。
- オイル量がプラグ孔の下面に達しているか点検します。オイルが少ない場合、プラグ孔からオイルが流出するまで補給してください。補給量がオイル容量の10%を超える

場合は、補給せずに交換してください。

- オイル補給後、プラグ孔下面まで入っていることを確認してください。
- レベルプラグを取り付けます。  
レベルプラグ締め付けトルク：  
**80±16N・m**  
レベルプラグのガスケットは、必ず新品と交換してください。



#### ⚠ 警告

ファイナルギヤオイルの点検・交換の際には、火傷を避けるために、リアアクスルが十分に冷めてから作業に入ってください。

**注意**

- 点検するときは車を水平な場所に置いて行ってください。傾いていますと正確な量を示さないことがあります。
- 点検・補給時にレベル プラグ孔からゴミなどが入らないよう十分注意してください。
- オイルは純正オイルを使用してください。純正品以外のオイルを使用しますとファイナル ギヤの故障や寿命低下の原因になります。

## ファイナル ギヤ オイルの交換

**警告**

ファイナルギヤオイルの点検・交換の際には、火傷を避けるためにリヤアクスルが十分に冷めてから、作業に入ってください。

推奨オイル：純正 UD ギヤ オイル シンセティック

(分類：GL - 5 級、SAE 粘度指数：SAE：75W / 90)

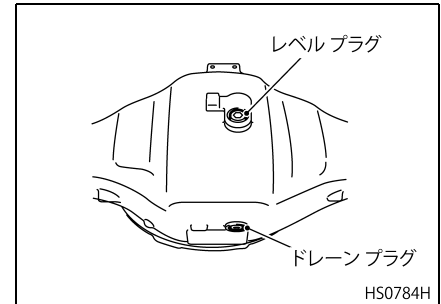
交換時期：

定期交換……450,000km 走行每または 3 年毎 (純正 UD ギヤ オイル シンセティック 使用時)

- ドレーン プラグおよびレベル プラグの周囲を清掃します。
- ドレーン プラグを外してオイルを排出します。
- ドレーン プラグには磁石が組み込まれており、オイル中の鉄粉などを吸着していますので清掃してください (CG、CW、CX 車のみ)。
- ドレーン プラグを取り付けてレベル プラグを取り外し、レベル プラグ孔からオイルが流出するまで給油します。

ドレーン プラグ締め付けトルク：  
80±16N・m

- レベル プラグを取り付けます。  
レベル プラグ締め付けトルク：  
80±16N・m
- 各プラグのガスケットは、必ず新品と交換してください。



**注意**

- 給油時にフィルター プラグおよびレベル プラグ孔からゴミなどが入らないよう十分注意してください。
- オイルは純正オイルを使用してください。純正以外のオイルを使用しますとファイナル ギヤの故障や寿命低下の原因となります。



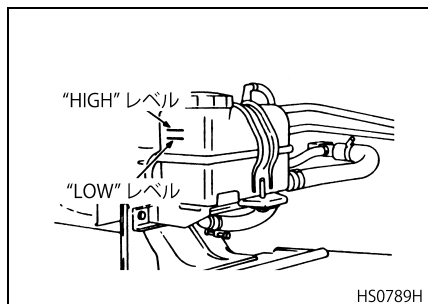
## アドバイス

オイルの排出は、運転後にリザーバクセルをやけどしない温度まで冷ましてから行った方が、オイルが温まっていて抜きやすいです。

## パワー ステアリング オイル量の点検・補給

点検時期…………… 3 か月毎

- パワー ステアリング オイル リザーバー内のオイル量を点検します。“HIGH”と“LOW”の間であれば適正です。



- 少ないときはパワー ステアリング オイルを補給してください。

- パワー ステアリングのオイル系統各部に漏れがないことを確認してください。

## 警告

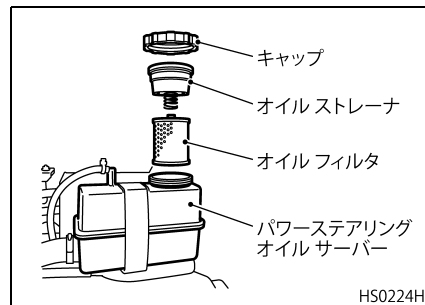
- 高温による火傷を避けるため、オイルの点検および交換前にステアリングシステムの温度が下がったことを確認してください。
- オイルが不足したり、汚れたりしていますとパワー ステアリングが正常に作動しなくなります。このような状態で走行しますとステアリング操作に支障をきたしますので走行しないでください。すみやかに補給または交換してください。

## 注意

補給時にリザーバー内へゴミなどが入らないように十分注意するとともにリザーバーの周辺は常に清掃するようにしてください。

## アドバイス

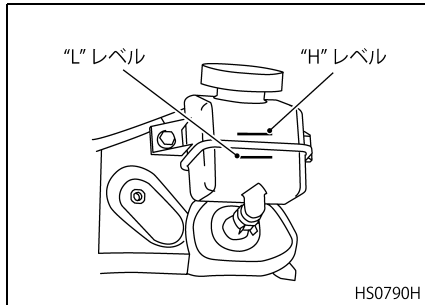
- パワー ステアリング オイル量の点検は必ずエンジン停止状態で行ってください。
- オイル交換の際は、同時にフィルターを交換してください。



## クラッチ液量の点検・補給 (ESCOT 仕様車は除く)

点検時期 …… 3 か月毎

- フロントリッドを開け(“各種装置”の“フロントリッドの開閉”(6-120ページ)の項参照)、クラッチ液リザーバーの液量を点検します。
- リザーバーのレベル線“H”と“L”の間にあれば適正です。“L”レベルより少ない場合は“H”レベルまで補給してください。



### アドバイス

クラッチ液にはブレーキ液を使用しますので取り扱いに十分注意してください。

## クラッチ (ブレーキ) 液取扱い上の注意

- 銘柄の異なるクラッチ (ブレーキ) 液を使用するときは、クラッチ系統全部の液を交換してください。二種類以上の混用は性状が変化して部品に錆が発生することがあります。
- クラッチ (ブレーキ) 液は吸湿性が強いので取り扱いには十分な注意が必要です。クラッチ液の点検・補給などや保管中に水分が入らないよう注意してください。
- クラッチ (ブレーキ) 液に他の鉱物油 (軽油、ガソリンなど) が混入しますとクラッチ装置のゴム部分を膨潤させ、不良の原因となりますのでご注意ください。
- クラッチ (ブレーキ) 液が塗装面に付着すると塗装がはがれますので補給のときは十分注意してください。

### ⚠ 危険

- クラッチ (ブレーキ) 液を点検または交換する場合には、火傷の危険を避けるために、エンジンを十分に冷ましてから作業に入ってください。
- クラッチ (ブレーキ) 液が過熱した排気管などにかからないように注意してください。火災の恐れがあります。

### ⚠ 注意

- クラッチ (ブレーキ) 液のレベル低下を認めたら、クラッチ (ブレーキ) システムに漏れがないかどうか確かめる必要があります。最寄りの UD トラックスのサービス工場で点検を受けてください。
- クラッチ (ブレーキ) 液リザーバーのキャップを外す前には、キャップおよびその周辺に付着しているゴミを取り除いてください。キャップを外したときリザーバーにゴミやほこり、または水など他の異物が入り込まないように注意してください。

- クラッチ（ブレーキ）液補給のときに使用する容器はきれいなものを使用し、塗料や鉱物油等の付着しているようなものは絶対に使用してはいけません。
- クラッチ（ブレーキ）液は必ず純正 UD ブレーキフルード ND - 3（DOT 3）を使用してください。

### アドバイス

クラッチ（ブレーキ）液が車両の塗装部分にかかることがないように注意してください。塗装がはがれる恐れがあります。万一塗装部分にかかってしまった場合は、大量の水で洗い流してください。

### クラッチ（ブレーキ）液補給時の注意

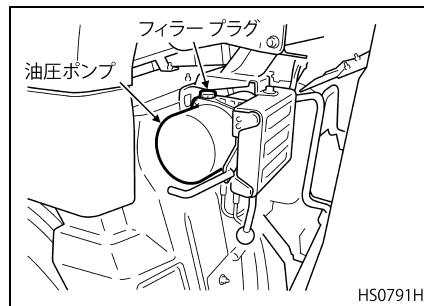
- クラッチ（ブレーキ）液は“HIGH”位置（上限）を超えて補給しないでください。

- クラッチ（ブレーキ）液は常にきれいなものをご使用ください。万一、異物が混入しますとクラッチ系統の各装置に傷や機能の障害を起し、クラッチの液漏れおよび切れ不良の原因となります。
- リザーバー キャップを外すときはキャップ周辺を清掃してください。
- リザーバーのストレーナーに異物が付着しているときは洗浄してください。また、リザーバー内に異物が沈澱しているときは、UD トラックス販売会社のサービス工場にて点検、洗浄を受けてください。
- クラッチ（ブレーキ）液が塗装面に付着すると塗装がはがれますので補給のときは十分注意してください。

### 電動ティルト用作用油の点検・補給

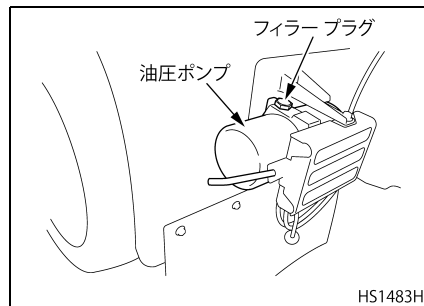
- 油圧ポンプ リザーバー部のフィルタープラグを外して作用油量を点検します。
- プラグ穴の下面まで油面があれば適正です。もし、これより少ない場合は補給が必要です。

フルキャブ車



HS0791H

ショートキャブ車



HS1483H

 注意

- 点検、補給の際は、必ずキャブを降ろした状態で行ってください。
- 点検時にリザーバー内へゴミなどが入らないように十分注意するとともにリザーバーの周辺は常に清掃するようにしてください。

## アドバイス

作動油は特殊なオイルですので、必ず純正UDティルトオイルを使用してください。なお、指定油は最寄りのUDトラック販売会社でお求めください。

## グリースについて

## グリース アップ

- グリース アップは定期的に行ってください。
- グリース ニップルに付着しているほこりや泥を布できれいに拭き取ってから給脂します。給脂後は付着しているグリースを拭き取ってください。また、グリースニップルにキャブが付いている個所は必ずキャブをはめてください。

 警告

グリースをたらしさないよう注意し、万一たらししてしまったグリースはきれいに清掃してください。特にマフラーや排気管にグリースが付着していないか確認してください。グリースで汚れていますと、熱などで火災につながる恐れがあります。

## アドバイス

給脂個所、給脂時期については“サービスデータ”の章をご参照ください。



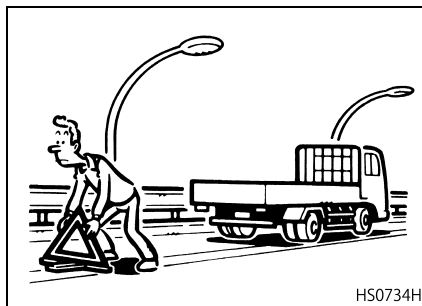
# 15. 故障時の処置

故障したとき .....	15-2
衝突したとき .....	15-2
非常信号用具 .....	15-3
スプリング ブレーキ (ホイールパーク) の解除方法 .....	15-4
けん引するとき .....	15-5
タイヤがパンクしたとき .....	15-7
ヒューズ切れ .....	15-7
バッテリーあがりのとき .....	15-15
オーバーヒートしたとき .....	15-16
ESCOT システムで非常走行 するとき .....	15-17
エアサス ウォーニングを 表示したとき .....	15-18

## 故障したとき

### 故障時の注意

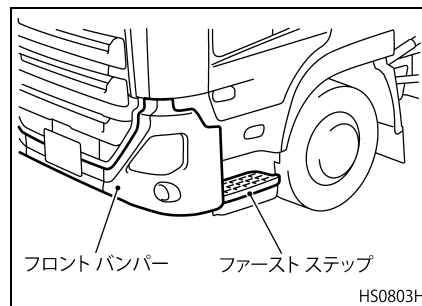
- あわてずに後続車に注意し、徐々にスピードを落としながら安全な場所に停車します。
- トンネル内での停車は危険ですので、トンネルを出てから停車するようにしてください。
- 故障車の表示をします。表示をしないでいますと後続車に追突される恐れがありますので、必ず次のような方法で故障車であることを表示してください。
  - ・ 停止表示器材
  - ・ ハザードランプ（非常点滅灯）
  - ・ 非常信号用具（信号灯または保安炎筒）
  - ・ 赤旗または赤ランプ
  - ・ ハンカチなどをドアハンドルや後部の目立つところに結ぶ。
- また、道路交通法により、故障その他の理由で高速自動車道などで停止したときは、危険を避けるためその自動車が停止していることを停止表示器材によって表示することが義務付けられています。表示器材は後続車から見やすい位置に置いてください。



- 故障箇所を点検し、修理できるのであれば他車の通行状況に十分注意しながら行ってください。
- 修理できないときは最寄りのUDトラック販売会社のサービス工場にご連絡ください。なお、高速道路路上においては非常電話で道路公団指令室に連絡し、ロードサービスの指示を受けてください。
- 高速道路路上では同行車があっても、けん引することはできません。ロードサービスの指示に従ってください。
- 路肩でジャッキを使って修理するときは他車の風圧などでジャッキが外れることがありますので十分注意してください。なお、車の下には絶対に入らないでください。

## 衝突したとき

- 万一、フロントバンパー部やファーストステップ部に衝突、または損傷があった場合には、フロントタイヤ周りに異常が無いことを確認してください。
- ファーストステップがタイヤに干渉する場合（ステアリングホイールを操作するとタイヤが干渉する場合も含む）は走行できませんので、最寄りのUDトラック販売会社のサービス工場に修理を依頼してください。

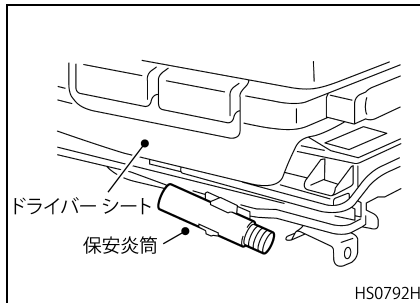


**⚠ 注意**

タイヤが干渉したまま走行するとパンクやバーストまたは過熱による火災の恐れがあります。

**非常信号用具****保安炎筒**

- 非常時の信号用具として保安炎筒（発炎筒）をドライバーシート下部に備え付けています。
- 保安炎筒は緊急合図用の発炎筒です。高速道路で故障したとき、踏切内で停止して自力脱出できないときなどに事故防止のために使用するもので、有効期間は4年です。有効期限は保安炎筒のラベルに明示されていますので確認しておいてください。また、使用方法もラベルに書かれていますので、よく読んで万一来備えてください。なお、赤色炎を発生して燃え、発火時間は約5分で、1本1回限りです。



HS0792H

**⚠ 警告**

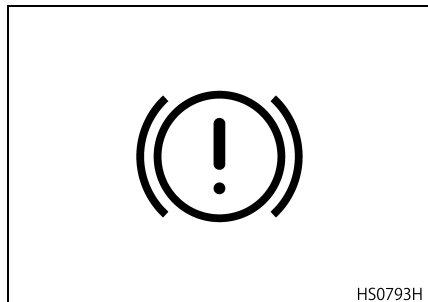
- 保安炎筒は非常信号用としてのみ使用し、その取り扱いに十分注意してください。
- 着火すると炎は約15cmほど噴出します。筒先を顔に向けたり、近づけたり、また頭上にもっていったりすると火傷する恐れがあります。保安炎筒は前方に水平に保つようにしてください。
- 可燃物の近くでは火災を招く恐れがありますので使用しないでください。
- トンネル内では煙で視界が悪くなりますので絶対使用しないでください。
- お子様には絶対手を触れさせないでください。



## スプリング ブレーキ (ホイールパーク) の 解除方法

- 走行中にウォーニング ランプが点灯した場合は、車軸に取り付けられたスプリング ブレーキが作動して車両を停止させる場合があります。

ウォーニング ランプ



- スプリング ブレーキが作動して車両が停止した後、安全な場所まで車両を移動させるときは次の方法でスプリング ブレーキ（取付軸すべて）を解除してください。  
スプリング ブレーキは後輪すべてとC V 車の前後軸に取り付けられています。

### 警告

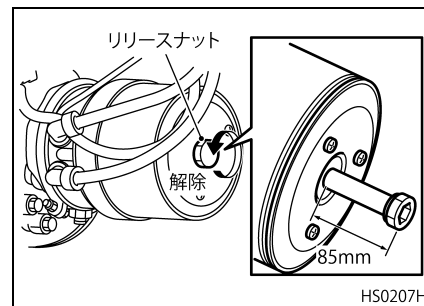
- 手動による解除は、車両が坂道で停止した場合には行わないでください。
- スプリング ブレーキの手動解除中は、パーキング ブレーキが作動しない状態になります。
- 手動による解除は、車両を緊急で移動させる時または、けん引専用車でけん引する時以外は、行わないでください。
- スプリング ブレーキが作動して車両が停止したときは、ブレーキシステムの故障が考えられます。直ちに最寄りのUDトラック販売会社のサービス工場にて点検を受けてください。

- 車両対角線にあるタイヤの前後に輪止めをしてください。

### スタンダード リリース タイプ

リリース ボルトを規定のリリース量になるまで反時計方向に回して解除します。

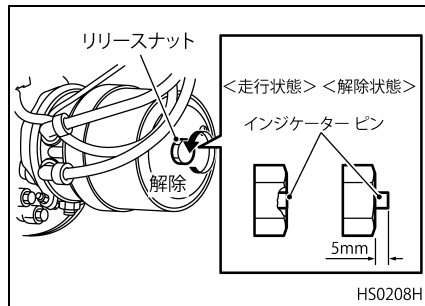
リリース量：約 85mm



## インターナルリリースタイプ\*

- リリース ボルトを反時計方向に回し始めるとインジケータ ピンが約5mm 突き出ます。(手動解除開始の目印)
- インジケータ ピンが突き出してから、さらにトルクが急に大きくなる所まで反時計方向に回して解除します。(解除までの目安は約45回転)

\* インターナルリリースタイプはC W 系エアサス車の後前軸左輪とリーフサス車の後後軸右輪のみです。(C W 車の他の輪およびC W 車以外の車種はスタンダードタイプです。)



## アドバイス

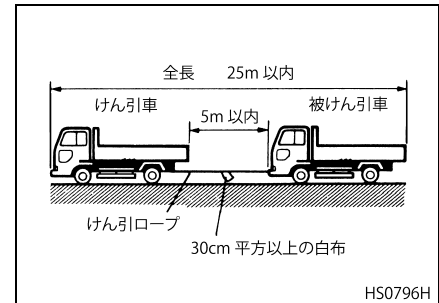
- インターナルリリースタイプは、スタンダードリリースタイプとは異なりリリース ボルトが突き出しません。必ず回転トルクが大きくなる所まで回してください。
- インジケータ ピンの突き出しは解除完了を知らせるものではありません。必ず回転トルクが大きくなる所まで回してください。

## けん引するとき

## けん引について

やむを得ず故障車をけん引するときは次の点に注意してください。

- けん引車と被けん引車(故障車)の車間距離は5m 以内です。
- けん引ロープなどの見やすい個所に30cm 平方以上の白布をつけます。
- けん引車前端から被けん引車後端までの長さは25m 以内です。
- けん引専用車(レッカー車)以外でけん引するときの最高速度は30km/h です。



### 警告

エンジンが始動できない場合は、けん引専用車以外でのけん引は行わないでください。エンジンが停止しているとブレーキが効かなくなるばかりでなく、パワーステアリング装置が作動しませんのでステアリング操作が重くなります。

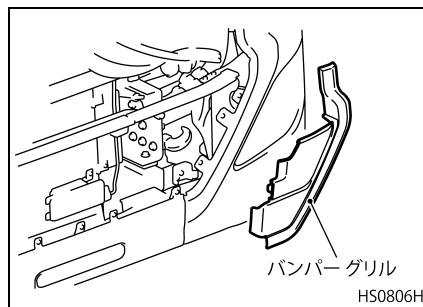
### 注意

- けん引するときは、必ずプロペラシャフトを取り外してください。プロペラシャフトを取り付けてけん引すると、トランスミッション内のオイル潤滑不足となりトランスミッションの故障につながります。
- アクスルシャフトは、アクスルの故障時以外は取り外さないでください。
- バンパーグリルを取り外す際は、クリップ位置を確認し、取り外してください。無理に力を入れ過ぎるとバンパーグリルの破損につながります。

- 大きな力や急激な力がかかるけん引（溝やくぼ地に落ちたときなど）は、フックによるけん引を避け、アクスルにロープをかけて脱出してください。

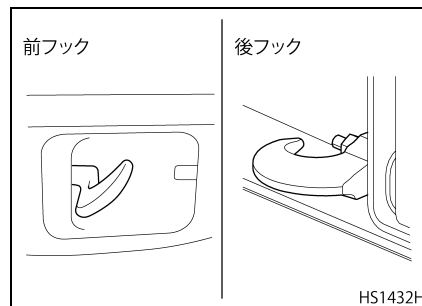
### フックの使用法

- 前フックを使用する場合は、フックの前に取り付けられているバンパーグリルの下側を手前に引いて、取り外してから使用してください。

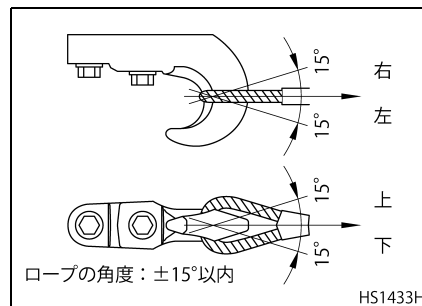


- けん引ロープは強固なものを使用し、けん引車後端のフックと被けん引車前端のフックに外れないように掛けてください。また、発進時は衝撃を伴いますので、衝撃をできる

だけ小さくするようにゆっくり発進してください。



### けん引ロープの掛け方

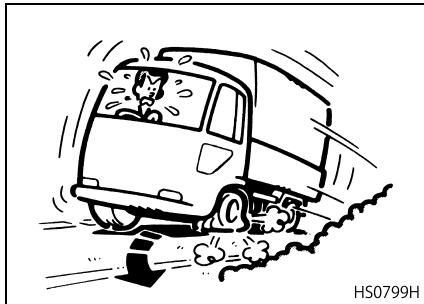


- 被けん引車のエンジンは必ず運転しておいてください。エンジンが始動できないときは、レッカー車などによりけん引してください。

## タイヤがパンクしたとき

### 走行中にタイヤがパンクまたは、バースト（破裂）したとき

- ステアリング ホイールをしっかりと持ち、ブレーキはゆるやかにかけて徐々にスピードを落としてください。また、ハザードランプで後続車に注意を促して安全な場所に停車して、タイヤの交換を行ってください。
- タイヤの交換については、“点検および手入れ”の“タイヤの交換”(13-33ページ)の項を参照してください。



### ⚠ 危険

パンクしたまま走り続けると、タイヤが過熱し、発火・破裂など事故を招く恐れがあります。また、ナットがゆるんで脱落したり、ボルトが折損するなど車輪脱落事故の原因となります。すぐにタイヤの交換をしてください。

### ⚠ 警告

急ブレーキをかけると、ステアリングホイールを強くとられ、大変危険ですので絶対にしないでください。

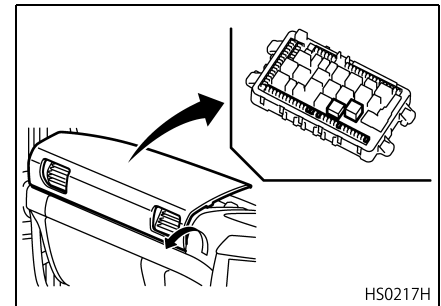
### アドバイス

駐停車をする場合、駐停車が許されている場所で、かつ他の交通に迷惑をかけない安全な場所を選んでください。

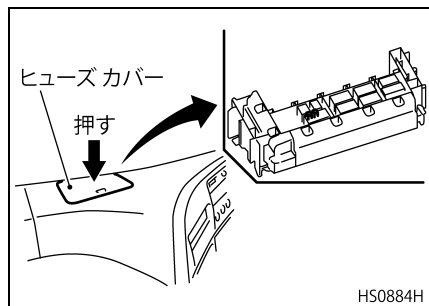
## ヒューズ切れ

### ヒューズの交換

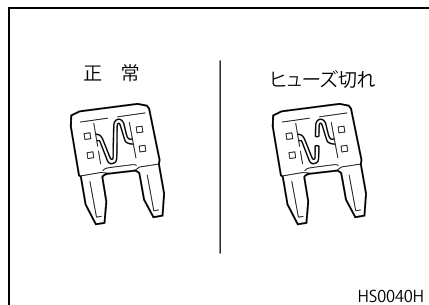
- キャブ内のヒューズは、FRC-A および FRC-B の2個所のヒューズボックスに配置されています。
- ヒューズ交換を行う際はキースイッチを“OFF”位置にして行ってください。
- FRC-Aを確認するときは、助手席側のインストルメントパネルをフロントガラス側より手前に引くようにして開けてください。



- FRC-Bを確認するときは、インストルメントパネル上面中央部のヒューズカバーを押して開けてください。



- 該当すると思われるヒューズをカバーの表示で確認してヒューズを取り外し、ヒューズが切れていないか点検します。



### ⚠ 危険

ヒューズは必ず規定容量のものを使用してください。規定容量以外のヒューズや針金などは配線の過熱、火災の原因になりますので使用しないでください。






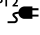



### ⚠ 注意

- ヒューズは、ISO8820 ミニ タイプ ヒューズを使用しています。
- 架装電源専用のヒューズ以外の回路に、追加の電気アクセサリを絶対に接続しないでください。故障の原因となります。








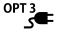
### アドバイス

交換したヒューズが短期的や定期的に切れるようなときは原因を調べ修理する必要がありますので、最寄りの UD トラック販売会社のサービス工場にご連絡ください。







番号	表示	内容	容量 (A)
1		エンジンコントロール ユニット	10
2		エンジンコントロール ユニット	15
3		エンジンコントロール ユニット	15
4		A B S / E B S	20
5	DC / DC	D C / D C コンバーター	15
6		24V パワーアウトレット または シガライター	10
7	OPT2 	架装コネクター	7.5
8	<b>ACM</b>	A C M	20
9		パーキングヒーター/ クーラー	20
10		パーキングヒーター/ クーラー	10
11	-	-	-
12	<b>DACU</b>	D A C U	5
13		アリソンギアボックス 故障診断	5

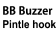



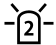




番号	表示	内容	容量 (A)
14	<b>RADIO</b>	ラジオ	7.5
15		メーター	3
16	-	-	-
17		故障診断	5
18	-	-	-
19	-	-	-
20	<b>HMI/OM</b>	HMI/OM (ヒューマン マシン インターフェイス 入出力モジュール)	3
21		キャプチルトスイッチ	3
22	<b>TACHO 1</b>	タコグラフ	3
23	<b>Telematics</b>	テレマティクス	3
24		エンジン	10
25	<b>TACHO 2</b>	タコグラフ	3
26		エンジン	10









番号	表示	内容	容量 (A)
27		ミラーヒーター (助手席側)	10
28		ミラーヒーター (運転席側)	10
29		ルーフ灯	10
		スノープラウ幅灯 (*)	10
30	<b>CIOM</b>	CIOM (シャシ入出力モジュール)	10
31	-	-	-
32		リアワイパー	15
33		エアコン	20
34		エアバッグ	5
35	-	-	-
36		リアビューカメラ	3
37	-	-	10
38		架装コネクター	10

(\*) : 凍結防止剤散布車の仕様

番号	表示	内容	容量 (A)
39	<b>BB-B1 20A</b>	架装電源	20
40	-	-	5
41	-	-	-
42	<b>VMCU 3</b>	VMCU (車両制御コントロールユニット)	15
43	<b>VMCU 2</b>	VMCU (車両制御コントロールユニット)	10
44	<b>VMCU 1</b>	VMCU (車両制御コントロールユニット)	20
45		リアビューカメラ	20
46		庫内灯	10
47		シートヒーター	5
48		室内灯	10
49	-	-	-
50	-	-	-
51	-	-	-



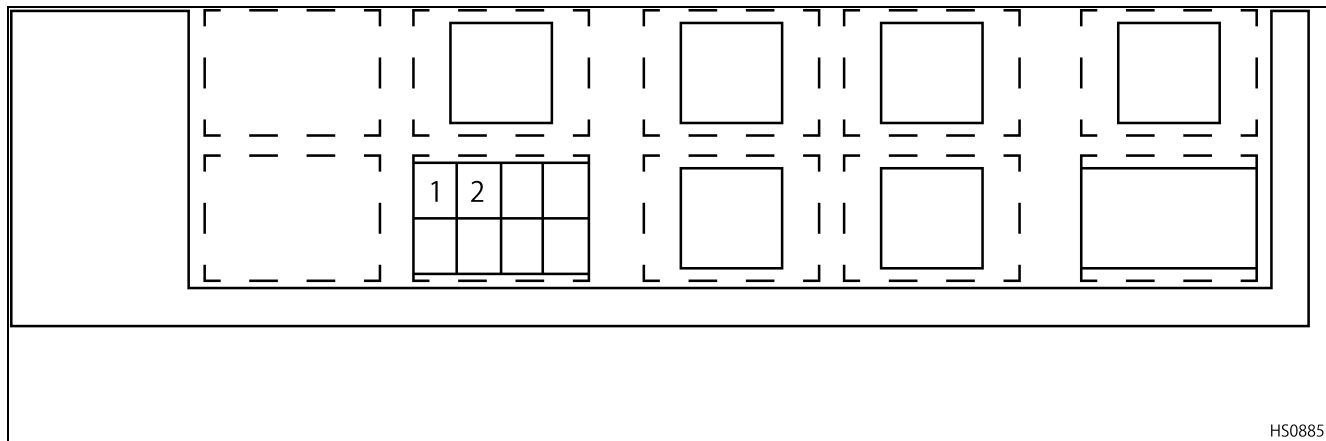
番号	表示	内容	容量 (A)
52	 BB Buzzer Pintle hook	ダンブブザー/ ピントルフックロック	3
	 SW	熱線ガラススイッチ (*)	3
53	BB-A2 30A	架装電源	30
54	-	-	-
55	 ECU	アリソントランス ミッション	15
56	<b>BBM</b>	架装モジュール	15
57	<b>A/C</b>	エアコン	5
58	 ECU	TECU	20
59	 2	ビーコンシャシ	20
60		コンセント	15
61		ミラー格納	15
62		ワイパー	15
63		パワーウィンドー	20

番号	表示	内容	容量 (A)
64		12 段マニュアル T/M / 燃料フィルターヒーター	10
		ヘッドランプ左 (*)	10
65		リターダー	10
66		ミラー調節/シートベルト / DC/DC コンバーター	5
67		ビーコンルーフ	10
68		ラジオ / ETC / カメラ	5
69		路肩灯	10
70	-	-	-
71		オーストラリア向け架装/ アンチジャックナイフ	10
		ヘッドランプ右 (*)	10
72	-	-	-
73	-	-	-
74	-	-	-


(\*) : 凍結防止剤散布車の仕様


番号	表示	内容	容量 (A)
75	12V 	12V パワーアウトレット	10
76	-	-	-
77	-	-	-
78	A/C 12V	12V エアコンコントロール	3
79	-	-	-
80	 OPT 1	トレーラーケーブル	10
81	 PUMP	キャプチルトモーター	40
82	BB 	架装コネクタ	40
83	-	-	-
84		ドアロック	10

## FRC—B



HS0885H

番号	表示	内容	容量 (A)
1		ウイングブザー	3

番号	表示	内容	容量 (A)
2		ウイングメインスイッチ	10

## バッテリーあがりのとき

### ブースター ケーブル使用時の注意

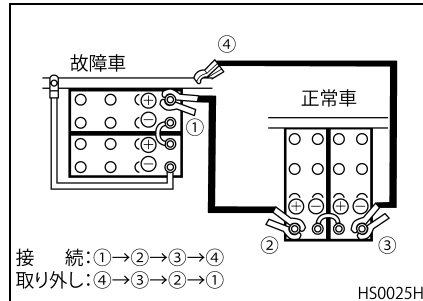
バッテリーあがりにより、ブースターケーブルで他車の良好なバッテリーを電源としてエンジンを始動するときは、ブースターケーブルの接続時にスパークを起こすことがありますので必ず次の順序で注意深く行ってください。

なお、必ず大型車用の容量の大きいブースターケーブルを使用してください。ブースターケーブルについては最寄りのUDトラック販売会社にお問い合わせください。

1. 電源供給側車両のエンジンを停止します。
2. ブースターケーブル（赤色側）の一端を放電バッテリー（+）端子に、他端を良好なバッテリー（+）端子に接続します。
3. もう一本のブースターケーブル（黒色側）の一端を良好なバッテリー（-）端子に接続し、他端を放電バッテリー搭載車のフレームなどできる

だけバッテリーから離れた位置に接続します。

4. ブースターケーブル接続後、放電バッテリー側のエンジンを始動させます。寒冷地でエンジンがかかりにくいときは、電源供給側車両のエンジンを始動して数分たってから、放電バッテリー側のエンジンを始動してください。
5. エンジン始動後、ブースターケーブルを接続した順序と全く逆の順序で取り外します。



### 警告

- 金属工具をプラス端子とどちらかの車両の金属部分に、同時に接触させてはいけません。
- 損傷や絶縁不良がないかブースターケーブルをチェックしてください。
- ブースターケーブルをつなぐ前にバッテリー液量を確認してください。バッテリー液量が下限 (LOWER LEVEL) 以下で充電すると、バッテリーの劣化を早めたり発熱や爆発の恐れがあります。補充してから行ってください。

### アドバイス

バッテリーが凍っていると思われるときや、セルの中に氷が見えるときはブースターケーブルを使つてのスタートを行わないでください。

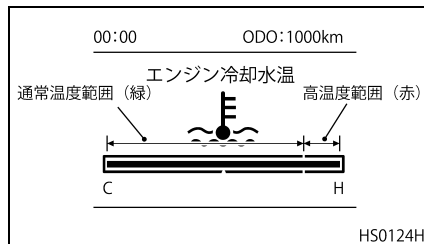
## オーバーヒートしたとき

### ⚠ 注意

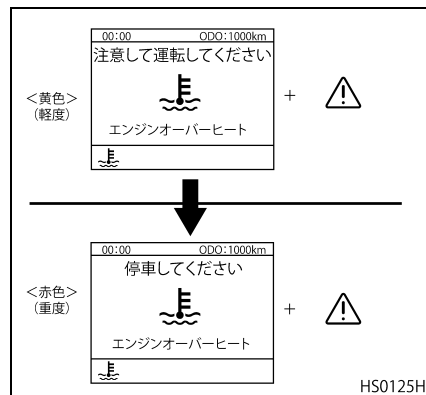
- オーバーヒートを起こしたときは急にエンジンを停止してはいけません。エンジン焼き付きを起こす恐れがありますので、アイドリング運転を続けて冷却水温を下げてから停止してください。
- オーバーヒートを起こした場合は、EGR システム部品の故障につながる恐れがありますので、最寄りのUDトラック販売会社のサービス工場にて点検・整備を受けてください。

## 温度計（水温計）およびオーバーヒートウォーニングの表示

- 温度計（水温計）はエンジン冷却水温を示します。
- 温度計が高温範囲を示しているときは、エンジン回転をアイドリング回転にしたまま、通常温度範囲に下がるまでエンジンを止めないでください。



- さらに冷却水温が高くなると、オーバーヒートウォーニング（黄色と赤色の2段階）を表示するとともにブザーが鳴り警報します。



- 赤色のオーバーヒートウォーニングが表示された場合は、直ちに安全な場所に停車し、高めのアイドリング運転を続け冷却水温を下げてください。
- 冷却水温が下がったらエンジンを止め、冷却水量および冷却系統の水漏れの有無を点検してください。

### ⚠ 注意

赤色のオーバーヒートウォーニングが表示されている間は走行しないでください。エンジン保護機能がエンジンの損傷を防止するため、トルクダウンを行う場合があります。

## 冷却水の補給

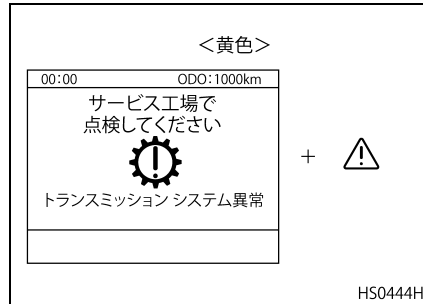
- ウォーター タンク キャップを外すときは、必ず キャップのレバーを起こし、吹き出し音が消えるまで減圧してから外してください。
- エンジンが熱いときに冷たい水を急に入れますと、シリンダー ブロック やヘッドに亀裂を生じさせることがありますので、ゆっくりと少しずつ補給してください。

### 警告

- **ウォーター タンク キャップを不用意に外すと蒸気や熱湯が吹き出し、火傷をする恐れがあります。下記の取り扱い要領に従ってください。**
- **テンブ メーター（水温計）が高温範囲を示しているときやオーバーヒートウォーニングが表示されているときは、エンジンをアイドリング回転にしたまま、水温が下がるまで、キャップに触れないでください。**
- **厚手の布でキャップを包み、徐々にゆるめてください。**

## ESCOT システム で非常走行するとき

- ESCOT システムで故障が発生したときには、マルチディスプレイに“トランスミッションシステム異常”のウォーニングを表示します。

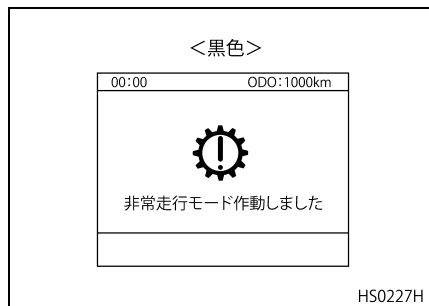


- “トランスミッション システム異常”のウォーニングが表示された場合、下記の操作を行い、走行することができます。

## 非常走行装置による走行方法

非常走行モードにする前に、自動クリーニングやPTOが非作動状態であることを確認してください。

- 非常走行モードにするまでの間、安全のためブレーキペダルを踏み続けてください。
- 停車状態のとき次の手順で、非常走行ができます。
  1. ブレーキペダルを踏みます。（操作中は踏み続けてください。）
  2. エマージェンシー スイッチを押して保持したまま、シフトレバーを“N”から“D”位置に移動させます。（シフトレバーの操作はエマージェンシー スイッチを押し始めてから5秒以内に行ってください。）
  3. マルチディスプレイに“非常走行モード作動しました”と表示されるのを確認してください。
  4. シフトレバーを“M”または“R”位置に操作すると非常走行が可能になります。
  5. +／- ボタンの操作で発進ギヤの設定ができます。
  6. ギヤ位置インジケータの表示で発進段を確認して、ブレーキペダルからアクセルペダルに踏み変えてゆっくりと発進してください。



- 非常走行モードは、キースイッチを“OFF”位置にするまで作動し続けます。

### ⚠ 注意

- 非常走行中の+/-ボタンのよる変速はできません。選択できるのは発進ギヤ段のみです。
- 非常走行装置による非常走行での長距離走行はしないでください。“トランスミッションシステム異常”のウォーニングが表示されたときは、すみやかに最寄りのUDトラックス販売会社のサービス工場にて点検を受けてください。

- 故障の度合いにより、実際のギヤ段とギヤ位置インジケータが示すギヤ段が合っていない場合や、ギヤ位置インジケータが全部消灯してしまうことがあります。このようなときは、十分注意して走行してください。
- 非常走行モードでは、ヒルスタートアシスト機能は作動しません。坂道発進時は必要に応じてパーキングブレーキを使用してください。

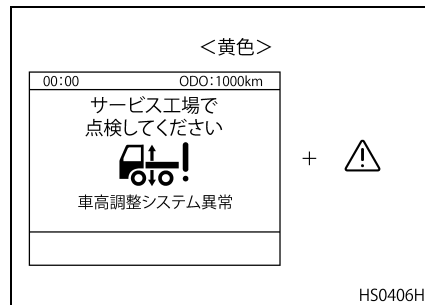
### アドバイス

- 非常走行装置で選択できるギヤ段は、“1速”“3速”“5速”“R(LOW)”のみです。
- 非常走行モードでは、+/-ボタンによる“R”レンジのHIGH/LOW切り替えはできません。“R”レンジは“LOW”のみとなります。

## エアサスウォーニングを表示したとき

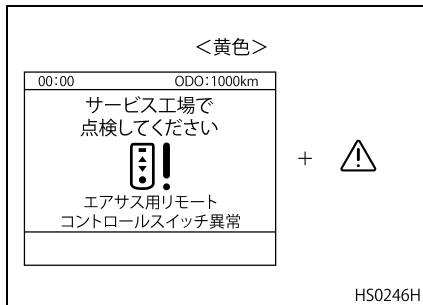
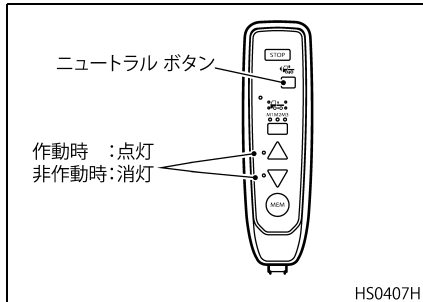
### シャシエアサス制御ウォーニングを表示したとき

表示した場合はエアサспенションコントロール機器が故障している可能性があります。最寄りのUDトラックス販売会社のサービス工場にご連絡ください。



## リモートコントロールスイッチ ウォーニングを表示したとき

リモートコントロールスイッチが故障  
しています。最寄りのUDトラックス販  
売会社のサービス工場にご連絡くださ  
い。







---

## 16. サービスデータ

---

各部調整値・各部容量 .....	16-2
給脂個所・時期 .....	16-7
定期交換部品（油脂）給油個所・ 交換時期 .....	16-13
定期交換部品（以下の部品は整備 工場にて交換してください） .....	16-20

## 各部調整値・各部容量

## 各部調整値

項 目	調整値
アイドリング回転数 GH 8 エンジン GH11 エンジン	500 ~ 600rpm 400 ~ 500rpm
ステアリング ホイール 遊び、ゆるみおよびガタ (遊びは直進状態にてホイール外周で、パワステ油圧作動時)	10 ~ 15mm
ブレーキペダル遊び 踏み角度 ペダル先端	1° ~ 7° 5 ~ 25mm
クラッチペダル (ESCOT 仕様車は除く) 遊 び ペダルとペダルストッパーとの隙間	30 ~ 50mm 45mm 以上
タイヤ残り溝の深さ 一般道路走行時 高速道路走行時	1.6mm 以上 3.2mm 以上

項目	調整値
タイヤの空気圧 11R22.5 - 14PR 11R22.5 - 16PR 245/70R19.5 136/134 J 265/70R19.5 140/138 J 265/60R22.5 143/140 J、285/60R22.5 148/145 J、 275/70R22.5 148/145 J、295/70R22.5 151/148 J、 275/80R22.5 151/148 J、295/80R22.5 153/150 J、 315/80R22.5 156/153 J	700kPa {7.00kgf/cm <sup>2</sup> } 800kPa {8.00kgf/cm <sup>2</sup> } 850kPa {8.50kgf/cm <sup>2</sup> } 900kPa {9.00kgf/cm <sup>2</sup> }
ホイールナットの締め付けトルク	550 ~ 600N・m {55 ~ 60kgf・m}
アクスルシャフトナットおよびボルトの締め付けトルク CD、CV、CW および GK 系車 CX および CG 系車 ゆるみ点検用 締め付け用	135 ~ 165N・m {13.8 ~ 16.8kgf・m} 120 ~ 132N・m {12.2 ~ 13.5kgf・m} 72 ~ 88N・m {7.3 ~ 9.0kgf・m} + 85° ~ 95°
トーインの調整値	0 <sup>+2</sup> <sub>0</sub> mm
標準空気圧力 (ブレーキ圧)	1,100 ~ 1,250kPa {11.2 ~ 12.7kgf/cm <sup>2</sup> }

## 各部容量

各部容量は油脂液類交換時の目安として記載してあります。交換後は規定の位置まで入っていることを確認してください。

項目	容量 (目安)
エンジン オイル量 (オイル量は MAX レベルを示す)	
オイルパン容量	
GH 8 エンジン	27L
GH11 エンジン	27L
全容量	
GH 8 エンジン	28.5L
GH11 エンジン	33L
全容量：オイルパン容量+オイル フィルター容量	
トランスミッション [( ) 内は P T O 付きを示す]	
MTS75E 型	10.6L (標準：11.3L、高出力：13.3L)
MPT20A 型	14.0L (14.7L)
上記トランスミッションのオイルクーラー付き仕様車	2.0L 増し
AT612F、AO612F 型	16.0L (17.2L)
AT612F、AO612F 型トランスミッションのオイルクーラー付き仕様車	0.8L 増し
ファイナルギヤ	
C V、G K、C D 系エアサス車	12.5L
C D 系リーフサス車	11L
C W 系車	
前後軸	20L
後後軸	14L
C X、C G 系車	
後前軸	11.7L
後後軸	10.7L

項目	容量 (目安)
パワーステアリング	
GK、CD、CW、CX系車	7.7L
CV、CG系車	8.0L
電動ティルト油圧ポンプ (システム容量)	1.35L
冷却水	
GH 8エンジン	36L
GH11エンジン	45L
バッテリー	
液量	極板上 10～15mm
液の比重 (液温 20℃のとき)	比重 1.200～1.290

## 純正油脂液の性能

## 純正オイル

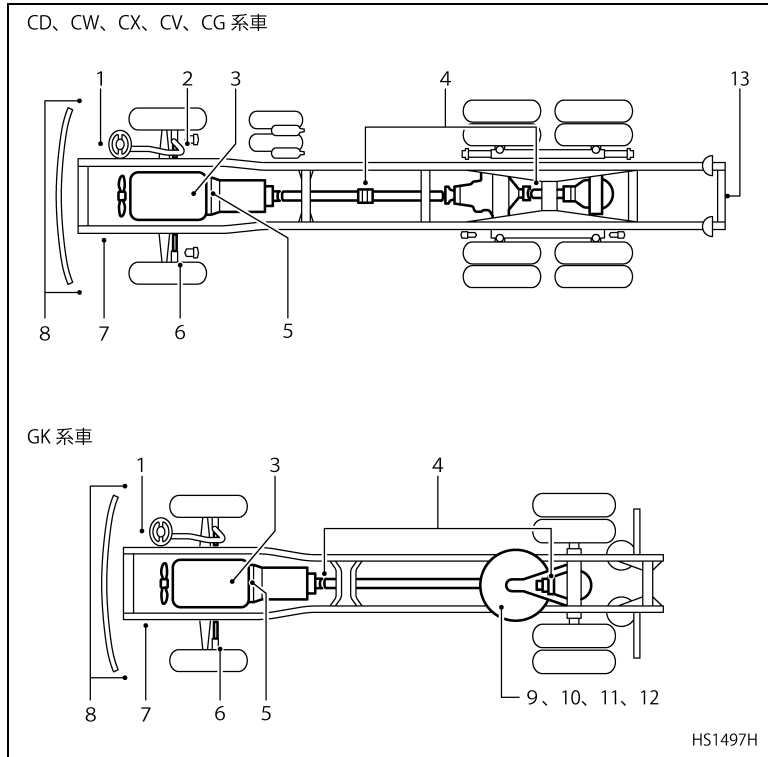
用途		名称	分類	SAE
エンジン		純正 UD エンジンオイル メガマルチ VDS - 4 / DH - 2	VDS - 4 級	- 25 ~ 40 °C : SAE10W / 30
		純正 UD エンジンオイル エクストラマルチ DH - 2	DH - 2 級	
トランス ミッション	下記以外	純正 UD ギヤオイル GL - 4 (鉱物油)	GL - 4 級	40 °C以下 : SAE80W / 90
	AT612F, AO612F 型	純正 UD ギヤオイルメガ GL - 4 (合成油)	GL - 4 級	40 °C以下 : SAE75W / 85
ファイナルギヤ		純正 UD ギヤオイルシンセティック (合成油)	GL - 5 級	SAE75W / 90

- ・ VDS - 4はVOLVO 規格によるオイルの等級を示します。

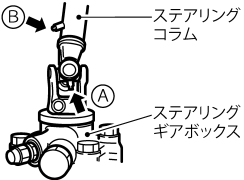
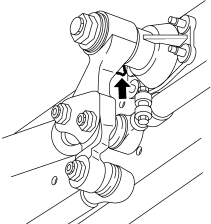
## 純正グリース

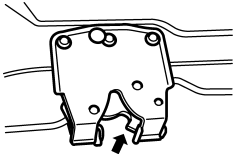
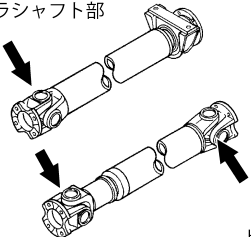
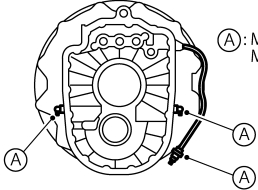
用途	名称	NLGI 分類
軸受け等	純正 UD ベアリンググリース	2号、3号
下回り・一般	純正 UD シャシグリース	0号、1号

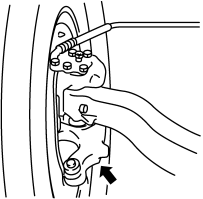

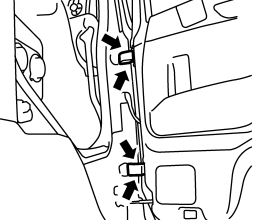
給脂個所・時期

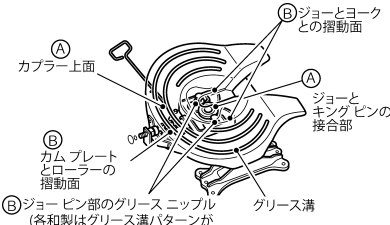
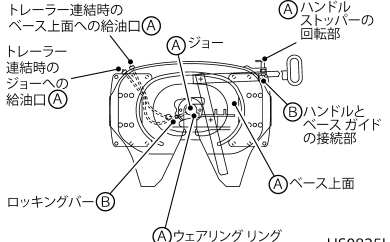
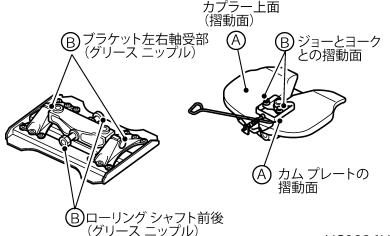


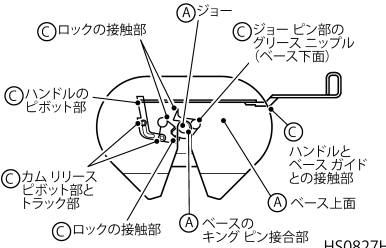
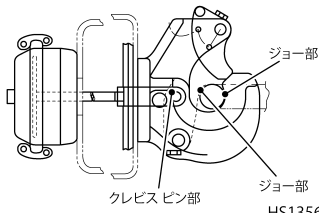


給油個所	図番	使用油脂	交換時期
<p>ステアリング コラム ジョイント部</p>  <p>HS0812H</p>	1	シャシ グリース	<p>A : 3か月毎 (シビアコンディション : 1か月毎)            B : 30,000km 走行毎</p>
<p>NO.2ステアリング リンケージ部</p>  <p>HS1499H</p>	2	シャシ グリース	<p>30,000km 走行毎            (C V 系車および C G 系車のみ)</p>

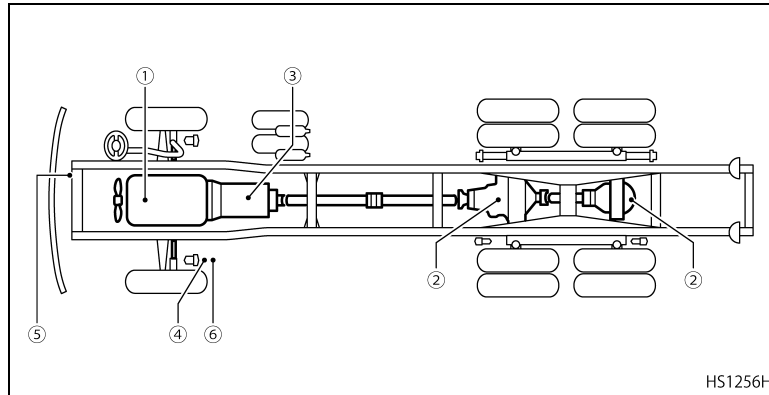
給油箇所	図番	使用油脂	交換時期
<p>テイルト ロック フック部</p>  <p>HS0815H</p>	<p>3</p>	<p>シャシ グリース</p>	<p>5,000km 走行毎</p>
<p>プロペラシャフト部</p>  <p>HS0816H</p>	<p>4</p>	<p>ベアリング グリース</p>	<p>6 か月毎 または 5,000km 走行毎</p>
<p>クラッチ レリーズ シャフト &amp; スリーブ部</p>  <p>(A): MTS75 MPT20</p> <p>HS0819H</p>	<p>5</p>	<p>ベアリング グリース</p>	<p>30,000km 走行毎</p>

給油個所	図番	使用油脂	交換時期
<p>キングピン部</p>  <p>HS0821H</p>	6	ベアリング グリース	30,000km 走行毎
<p>キャブサス サイドクッション部(左右)</p>  <p>HS0823H</p>	7	KURE 製 シリコングリースメイト	3 か月毎 (シビアコンディション：1 か月)
<p>ドアヒンジ部(上下左右)</p>  <p>HS0822H</p>	8	純正 UD 二硫化 モリブデンスプレー (スリーボンド# 1925)	6 か月毎

給油箇所	図番	使用油脂	交換時期
 <p>給油箇所</p> <p>①カブラー上面</p> <p>②ジョーとヨークとの摺動面</p> <p>③ジョーとキングピンの接合部</p> <p>④カムプレートとローラーの摺動面</p> <p>⑤ジョーピン部のグリースニップル (各和製はグリース溝パターンが異なります。)</p> <p>グリース溝</p> <p>HS0824H</p>	<p>9</p>	<p>A、C：グラファイト グリース または モリブデン入りグリース</p> <p>B：グラファイト グリース または シャシ グリース</p>	<p>A：日常 B：1か月毎 C：1か月毎</p>
 <p>①トレーラー連結時のベース上面への給油口</p> <p>②トレーラー連結時のジョーへの給油口</p> <p>③ハンドルのストッパーの回転部</p> <p>④ハンドルのベースガイドの接続部</p> <p>⑤ベース上面</p> <p>⑥ウェアリングリング</p> <p>⑦ロッキングバー</p> <p>HS0825H</p>	<p>10</p>	<p>A、C：グラファイト グリース または モリブデン入りグリース</p> <p>B：グラファイト グリース または シャシ グリース</p>	<p>A：日常 B：1か月毎 C：1か月毎</p>
 <p>①カブラー上面 (摺動面)</p> <p>②ブラケット左右軸受部 (グリースニップル)</p> <p>③ジョーとヨークとの摺動面</p> <p>④カムプレートの摺動面</p> <p>⑤ローリングシャフト前後 (グリースニップル)</p> <p>HS0826H</p>	<p>11</p>	<p>A、C：グラファイト グリース または モリブデン入りグリース</p> <p>B：グラファイト グリース または シャシ グリース</p>	<p>A：日常 B：1か月毎 C：1か月毎</p>

給油箇所	図番	使用油脂	交換時期
 <p>HS0827H</p>	1 2	<p>A、C：グラファイト グリース または モリブデン入りグリース</p> <p>B：グラファイト グリース または シャシ グリース</p>	<p>A：日常 B：1 か月毎 C：1 か月毎</p>
<p>ピントルフック(ジョー部)およびクレビス部</p>  <p>HS1356H</p> <p>* クレビスピン部はスプレー式で塗布し、 摺動部にグリースが入るように塗布してく ださい</p>	1 3	<p>グラファイト グリース または モリブデン入りグリース</p> <p>スプレー式グリース： スリーボンド 1910 または モリペースト 300 (住鋳製)</p>	<p>A：日常 (適宣)</p>

## 定期交換部品（油脂） 給油個所・交換時期



	使用個所	図番	使用油液類	交換時期	
				初期交換	定期交換
オイル類	エンジン	①	純正 UD エンジンオイル メガマルチ VDS - 4 / DH - 2 (分類 VDS - 4)	—	別表①参照
		①	純正 UD エンジンオイル エクストラマルチ DH - 2 (分類 DH - 2)	—	別表①参照
	ファイナルギヤ	②	純正 UD ギヤオイルシンセティック (分類 GL - 5)	—	450,000km 走行毎 または 3 年毎

	使用箇所		図番	使用油液類	交換時期	
					初期交換	定期交換
オイル類	トランスミッション	下記以外	③	純正 UD ギヤオイル GL - 4 (分類 GL - 4)	5,000km 走行時	60,000km 走行毎 または 1 年毎
		AT612F, AO612F 型		純正 UD ギヤオイルメガ GL - 4 (分類 GL - 4)	—	450,000km 走行毎 または 3 年毎
	パワー ステアリング		④	純正 UD パワー ステアリング オイル デラックス	5,000km 走行時	60,000km 走行毎 または 1 年毎
	クラッチ		⑤	純正 UD ブレーキフルード ND - 3 (DOT 3)	—	1 年毎
	冷却水		⑥	純正 UD メガクーラント (LLC)	—	500,000km 走行毎 または 4 年毎

	使用箇所		図番	使用油液類	交換時期	
					初期交換	定期交換
フィルター類	エア フィルター		—	—	—	60,000km 走行毎 または 1 年毎
	燃料フィルター	G H 8 エンジン	—	—	—	別表②参照
		G H 11 エンジン				2 年毎または エンジン オイル 2 回交換毎
	燃料タンク ベンチレーション フィルター		—	—	—	2 年毎
	エンジン オイル フィルター		—	—	—	エンジン オイル 交換毎
	パワー ステアリング オイル フィルター		—	—	—	60,000km 走行毎 または 1 年毎
	トランスミッション オイル フィルター		—	—	—	トランスミッション オイル交換毎
	マフラー内蔵 UDPC (UD パティキュレー トクリーニング 用) フィル ター (清掃)	G H 8 エンジン	—	—	—	300,000km 走行毎 または 7 年毎
G H 11 エンジン		300,000km 走行毎				



別表①：エンジンオイルおよびオイルフィルター交換時期

## GH 8エンジン

平均燃費	年間走行距離	地形	総使用時間に対するアイドル時間の割合	交換時期（いずれが早く到達した時点での交換） 走行距離 / 時期 / エンジン運転時間 *2	
				エンジンオイルの種類	
				純正 UD エンジンオイル メガマルチ VDS-4/DH-2（分類 VDS-4）	純正 UD エンジンオイル エクストラマルチ DH-2（分類 DH-2）
3.7 km/L 以上	100,000 km 以上	平坦地	25% 未満	70,000 km 走行毎 / 1 年毎 / - *3	40,000 km 走行毎 / 1 年毎 / - *5
			25% 以上	56,000 km 走行毎 / 1 年毎 / - *3	30,000 km 走行毎 / 1 年毎 / - *5
		丘陵地 *1	25% 未満	56,000 km 走行毎 / 1 年毎 / - *3	30,000 km 走行毎 / 1 年毎 / - *5
			25% 以上	40,000 km 走行毎 / 1 年毎 / 500 時間運転毎	20,000 km 走行毎 / 1 年毎 / 200 時間運転毎
	100,000 km 未満	-	-	56,000 km 走行毎 / 1 年毎 / - *3	30,000 km 走行毎 / 1 年毎 / - *5
3.0 km/L 以上	-	-	-	56,000 km 走行毎 / 1 年毎 / - *3	30,000 km 走行毎 / 1 年毎 / - *5
2.4 km/L 以上	-	-	-	40,000 km 走行毎 / 1 年毎 / 500 時間運転毎 *4	20,000 km 走行毎 / 1 年毎 / 200 時間運転毎 *6
1.9 km/L 以上	-	-	-	30,000 km 走行毎 / 1 年毎 / 400 時間運転毎 *4	15,000 km 走行毎 / 1 年毎 / 200 時間運転毎 *6
1.9 km/L 未満	-	-	-	16,000 km 走行毎 / 1 年毎 / 400 時間運転毎 *4	10,000 km 走行毎 / 1 年毎 / 200 時間運転毎 *6

## GH11 エンジン

平均燃費	年間走行距離	地形	総使用時間に対するアイドル時間の割合	交換時期（いずれか早く到達した時点での交換） 走行距離 / 時期 / エンジン運転時間 *2	
				エンジンオイルの種類	
				純正 UD エンジンオイル メガマルチ VDS-4/DH-2（分類 VDS-4）	純正 UD エンジンオイル エクストラマルチ DH-2（分類 DH-2）
3.0 km/L 以上	100,000 km 以上	平坦地	25% 未満	70,000 km 走行毎 / 1 年毎 / - *3	40,000 km 走行毎 / 1 年毎 / - *5
			25% 以上	56,000 km 走行毎 / 1 年毎 / - *3	30,000 km 走行毎 / 1 年毎 / - *5
		丘陵地 *1	25% 未満	56,000 km 走行毎 / 1 年毎 / - *3	30,000 km 走行毎 / 1 年毎 / - *5
			25% 以上	40,000 km 走行毎 / 1 年毎 / 500 時間運転毎	20,000 km 走行毎 / 1 年毎 / 200 時間運転毎
	100,000 km 未満	-	-	56,000 km 走行毎 / 1 年毎 / - *3	30,000 km 走行毎 / 1 年毎 / - *5
2.5 km/L 以上	-	-	-	56,000 km 走行毎 / 1 年毎 / - *3	30,000 km 走行毎 / 1 年毎 / - *5
2.0 km/L 以上	-	-	-	40,000 km 走行毎 / 1 年毎 / 500 時間運転毎 *4	20,000 km 走行毎 / 1 年毎 / 200 時間運転毎 *6
1.5 km/L 以上	-	-	-	30,000 km 走行毎 / 1 年毎 / 400 時間運転毎 *4	15,000 km 走行毎 / 1 年毎 / 200 時間運転毎 *6
1.5 km/L 未満	-	-	-	16,000 km 走行毎 / 1 年毎 / 400 時間運転毎 *4	10,000 km 走行毎 / 1 年毎 / 200 時間運転毎 *6

## \* 1 丘陵地

3%以上の勾配が全走行区間の20%以上

6%以上の勾配が全走行区間の1%以上

最大勾配20%を走行する

お車をご使用される地形（平地/丘陵地）についてご不明な点はUDトラック販売会社にお問い合わせください。

## \* 2 車両停車中のPTO稼働時間やアイドル時間が車両走行時間より大幅に多い車両（塵芥車、空港作業車、構内専用車など）についてはエンジン運転時間を基準にしてください。

## \* 3 建設現場でご使用される車両（ダンプ車、ミキサー車、産業廃棄物収集運搬車など）については「40,000 km 走行毎 / 1年毎 / 500 時間運転毎」の交換時期で交換してください。

## \* 4 ただし、前回の交換から燃料消費が12,000Lに達した場合、その時点で交換してください。

## \* 5 建設現場でご使用される車両（ダンプ車、ミキサー車、産業廃棄物収集運搬車など）については「20,000 km 走行毎 / 1年毎 / 200 時間運転毎」の交換時期で交換してください。

## \* 6 ただし、前回の交換から燃料消費が8,000Lに達した場合、その時点で交換してください。

架装の仕様やエンジンへの負荷がかかる使用環境（特殊なコンクリートポンプ架装、鉱山や採石場での使用など）によっては、上記の標準交換時期よりも早めの交換が必要な場合があります。

詳しくは最寄りのUDトラック販売会社にお問い合わせください。

エンジンオイルは走行状況（燃費）に基づき、交換時期が近づくとマルチディスプレイにウォーニングを表示させる機能があります。（詳しくは「メーター・ランプ・スイッチ類」の「マルチディスプレイについて」（5-9ページ）の項を参照してください。）

本表に基づいた交換時期、もしくはマルチディスプレイにウォーニングが表示した場合は、エンジンオイルおよびフィルターを交換してください。（ウォーニングは走行状況に基づいて表示するため、道路状況や運行状況により本表に記載された交換時期よりも早く表示することがあります。）

ウォーニングは最寄りのUDトラック販売会社のサービス工場、もしくは設定によりお客様自身で解除することができます。（詳しくは「メーター・ランプ・スイッチ類」の「マルチディスプレイについて」（5-9ページ）の項を参照してください。）また、使用するオイルの種類を変更される場合（VDS4以外を使用される場合）も、UDトラック販売会社にて設定の変更をお願いします。

詳しくは最寄りのUDトラック販売会社のサービス工場にお問い合わせください。

## 別表②：燃料フィルター交換時期

## GH 8エンジンのみ

平均燃費	交換時期（いずれか早く到達した時点での交換） 走行距離 / 時期
3.7 km/L 以上	95,000 km 走行毎 / 1 年毎
3.0 km/L 以上	81,000 km 走行毎 / 1 年毎
2.4 km/L 以上	64,000 km 走行毎 / 1 年毎
1.9 km/L 以上	50,000 km 走行毎 / 1 年毎
1.9 km/L 未満	24,000 km 走行毎 / 1 年毎

## 定期交換部品（以下の部品は整備工場にて交換してください）

部品名	交換時期				交換距離	備考
	1年	2年	3年	4年		
パワーステアリング用油圧ホース				☆		
ブレーキホース（ゴムホース）		☆				
ブレーキ用エアバルブのゴム部品等		☆				
ブレーキチャンバー			☆			
ABS のモジュレーター		☆				
エアドライヤーの乾燥剤、フィルター、ゴム部品	☆				100,000 km	
フューエル ゴムホース				☆		
エアコンプレッサー用ゴムホース （→エアドライヤー）		☆				
ジャンパーホース用カップリングのゴム部品		☆				
ピントル フック用エア チャンバーのダイヤフラム （フルトレ仕様車）		☆				
ファンベルト	GH 8エンジン			☆	400,000 km	
	GH11 エンジン		☆		300,000 km	
ファンベルトオートテン ションナー	GH 8エンジン				600,000 km	
	GH11 エンジン		☆		500,000 km	
オルタネーター チャージレギュレータ （またはブラシ）					200,000 km	
オルタネーターベルト（GH11 エンジンのみ）			☆		300,000 km	
オルタネーターベルトオートテンションナー （GH11 エンジンのみ）			☆		500,000 km	
O <sub>2</sub> センサー（GH 8エンジンのみ）		☆			180,000 km	

## 予防整備（プリベンティブ メンテナンス）

車両の点検整備（定期点検、定期交換部品の交換）は車両を最良な状態に保ち、突発的な故障を未然に防ぎます。定期点検整備は今悪い個所を整備するだけでなく、今後の劣化や摩耗の度合いを予測して予防的な整備をします。予防整備は大きな故障や余分な出費を防ぐとともに、次の定期点検整備までの安心を提供します。



# 17. 索引

## あ

アイドリングコントロール  
 スイッチ .....5-42  
 アイドリングコントロール  
 リジュームスイッチ .....5-43  
 アイドリングコントロール  
 ON/OFF スイッチ .....5-42  
 アクスルシャフト ボルト  
 およびナットのゆるみ点検 ..... 13-77  
 悪路脱出機能 .....6-97  
 悪路の走行 ..... 10-39  
 アシスタントシート .....4-12  
 アルミ ディスク ホイールに  
 ついて ..... 13-42

## う

ウィンドーロック スイッチ ..... 7-3  
 ウィンドーウォッシャー液量  
 および噴射状態 ..... 12-13

ウォーニング・パイロット  
 マーク類 ..... 1-4  
 ウォーニング・パイロット  
 ランプ類 ..... 1-3  
 雨天時の走行 ..... 10-40  
 運転視界の確保について ..... 3-3  
 運転席への乗り降り ..... 3-2, 4-2  
 運転方法 ..... 2-6

## え

エアコンディショナー ..... 7-3  
 エアドライヤーについて ..... 13-3  
 エアヒーターパイロットランプ  
 (予熱表示灯) ..... 5-41  
 エアプレッシャーメーター  
 (空気圧力計) ..... 5-3  
 エアコン用エアフィルターに  
 ついて ..... 13-6  
 エアサスウォーニングを  
 表示したとき ..... 15-18

エアバッグウォーニング  
 ランプ .....6-9  
 エアフィルターの  
 点検・交換 ..... 13-3  
 エアリザーバーの凝水排出 .....12-10  
 エキゾーストブレーキ  
 スイッチ ..... 5-51  
 エコノミーヒーター ..... 7-20  
 エマージェンシースイッチ .....6-105  
 エンジンオイル温度メーター  
 (油温計) .....5-6  
 エンジンオイルフィルターに  
 ついて ..... 13-8  
 エンジンオイルプレッシャー  
 ウォーニング ..... 5-23  
 エンジンオーバーラン  
 ウォーニング ..... 5-22  
 エンジンキー ..... 5-39  
 エンジンシステム  
 ウォーニング ..... 5-27



エンジンオイルおよびオイル  
 フィルター交換時期..... 16-16  
 エンジン オイルの交換 ..... 14-4  
 エンジン オイルの  
 点検・補給 ..... 14-3  
 エンジン オイル フィルターの  
 交換 ..... 13-8, 13-10  
 エンジン オイル量 ..... 12-8  
 エンジン始動 ..... 3-5  
 エンジンのかかり具合および  
 異音 ..... 12-14  
 エンジンの低速回転および  
 加速の状態 ..... 12-15  
 エンジンの始動・停止方法 ..... 10-2  
 エンジン始動の前に ..... 10-2  
 エンジン油温ウォーニング ..... 5-23

**お**  
 オイルの補給および  
 交換時の注意 ..... 14-2  
 オイル フィルターの交換 ..... 13-27  
 オドメーター（距離積算計） ..... 5-5  
 オド・トリップメーター ..... 5-5  
 オド・トリップ切替スイッチ ..... 5-5  
 オルタネーターの交換 ..... 13-80  
 オートレベライザー  
 ウォーニング ..... 5-33  
 オーバーヒートしたとき ..... 15-16

**か**

改造について ..... 3-17  
 夏季の取り扱いに  
 ついて ..... 13-65, 13-71  
 各種データ画面 ..... 5-12  
 各部調整値 ..... 16-2  
 各部容量 ..... 16-4  
 間欠時間調整スイッチ ..... 5-50  
 カークーラーガスについて ..... 7-20

**き**

危険物について ..... 3-4  
 キックダウンセレクト機能 ..... 6-99  
 キャブティルト  
 ウォーニング ..... 6-126  
 キャブ内コンセント ..... 3-16, 8-6  
 キャブのティルト操作 ..... 6-121  
 キャブのメッキ部品 ..... 10-46  
 給脂個所・時期 ..... 16-7  
 キー付きタンクの取り扱い ..... 10-8  
 キーレスエントリー ..... 4-4

**く**

空気圧の上昇具合 ..... 12-15  
 駆動系保護機能 ..... 6-101  
 クラッチ液量の点検・補給 ..... 14-11

クラッチの操作要領と  
 注意事項 ..... 10-27  
 クラッチペダルの点検 ..... 13-78  
 グリースアップ ..... 14-13  
 クリーニング停止スイッチ ..... 6-17

**け**

蛍光灯スイッチ ..... 5-58  
 けん引について ..... 3-9, 15-5  
 けん引フックの使用方法 ..... 15-6  
 ゲージ一覧 ..... 5-5

**こ**

高温警告灯 ..... 6-17  
 降雪期の走行 ..... 10-40  
 後退時の注意 ..... 10-19  
 降坂時またはギヤシフト  
 ダウン時について ..... 10-22  
 故障したとき ..... 3-8, 15-2  
 故障時の注意 ..... 15-2  
 コンパクトリターダー ..... 6-91  
 コンビネーションスイッチ  
 (右側) ..... 5-44  
 コンビネーションスイッチ  
 (左側) ..... 5-49  
 コーナリングランプ ..... 5-47

## さ

サイドマーカーランプ	
スイッチ	5-59
作業灯スイッチ	5-58
左右輪デフロックスイッチ	5-61
サンバイザー	8-8
サードデフロックスイッチ	5-60

## し

シガレットライター	3-16, 8-7
自動クリーニング	6-19
シフトレバー	6-2
シフトナビゲート機能	6-99
車外騒音に関する部品の 取り扱い	13-83
車間距離について	10-28
車載工具	13-84
シャシエアサス制御	
ウォーニング	6-84
車線逸脱警報装置 (LDWS)	6-63
車線逸脱抑制装置 (LDP)	6-59
車台番号およびエンジン番号	2-2
ジャッキアップ	3-15
ジャッキアップポイント	13-44
ジャッキアップについて	13-44
ジャッキアップ要領	13-45

車両警報メッセージ一覧	5-12
車両情報画面	5-12
車両電制システム	
ウォーニング	5-28
充電(チャージ)	
ウォーニング	5-29
収納ボックス	8-2
手動クリーニングスイッチ	6-16
手動クリーニング操作方法	6-21
主ブレーキ連動OFF スイッチ	5-53
瞬間燃費計	5-7
純正オイル	16-6
純正グリース	16-6
純正部品について	2-2
純正油脂液の性能	16-6
純正油脂類について	14-2
純正UDメガクーラントに ついて	3-11, 13-65, 13-71
新車時点検	2-4, 2-6
シートベルト	4-17
シートベルトの装着に ついて	6-11

## す

スタンバイモードの 起動方法	6-89
ステアリングスイッチ	5-54

ステアリングホイール操作時の 注意	10-27
ストップランプ球切れ	
ウォーニング	5-29
スピードメーター	5-2
スプリングブレーキ(ホイール パーク)の解除方法	15-4
スペアタイヤキャリアの 取り扱い	13-41

## せ

整備点検情報	5-15
設定画面	5-16
セミトレーラーの 連結・分離操作	11-2
洗車時の注意	10-43
洗車について	10-43
セーフティウインドー	4-5

## そ

騒音防止装置	13-83
走行時の操作について	10-35
走行中の注意について	10-18
操作方法	6-32

## た

タイヤチェーンについて	10-40
-------------	-------

- タイヤがパンクしたとき ..... 3-9  
 タイヤについて ..... 13-32  
 タイヤの空気圧、亀裂・損傷  
 および異状摩耗 ..... 12-5  
 タイヤの交換 ..... 13-33  
 タイヤの溝の深さ ..... 12-6  
 タイヤの位置交換 ..... 13-32  
 タイヤ、ブレーキなどの  
 整備励行について ..... 10-35  
 タコグラフ ..... 6-118  
 惰力運転 ..... 3-7  
 暖機促進スイッチ ..... 5-43  
 ダンプレバー ..... 6-5  
 ターンシグナルスイッチ ..... 5-46
- ち**
- チェック エンジン ランプ ..... 5-36  
 蓄熱式ベッド ..... 7-41  
 蓄冷式ベッドルーム  
 クーラー ..... 7-39
- て**
- 定期交換部品 (保安部品) ..... 2-5  
 定期交換部品 (油脂)  
 給油個所・交換時期 ..... 16-13  
 定期点検 ..... 2-5
- 停車および駐車時の操作に  
 ついて ..... 10-36  
 ディスク ホイールの  
 取り付け状態 ..... 12-7  
 ティルト & テレスコピック  
 ステアリング ホイール ..... 4-16  
 デジタル スピード メーター ..... 5-8  
 テスト ポジション ..... 6-5  
 電気系統故障時の  
 ティルト操作 ..... 6-124  
 電気溶接時の注意 ..... 3-19  
 電装品の増設について ..... 3-18  
 電動格納ミラー アーム  
 スイッチ ..... 5-66  
 電動ティルト用作動油の  
 点検・補給 ..... 14-12  
 電動ミラースイッチ ..... 5-65  
 テンプメーター (水温計) ..... 5-5
- と**
- ドア ウィンドー  
 (パワー ウィンドー) ..... 7-2  
 ドア黒フィルム貼り付け  
 部位 ..... 10-45  
 冬季の取り扱いに  
 ついて ..... 13-65, 13-71  
 ドライバー アラート サポート  
 (D A S) ..... 6-67
- ドライバー サポート  
 システム ..... 6-41  
 トラフィックアイ クルーズ  
 (車間距離制御装置) ..... 6-51  
 トラフィックアイ ブレーキ  
 (衝突被害軽減ブレーキ) ..... 6-41  
 トランスミッション  
 オイル テンプメーター  
 (トランスミッション油温計) ..... 5-7  
 トランスミッション オイル  
 フィルターについて ..... 13-27  
 トランスミッション  
 ギヤ オイルの交換 ..... 14-5  
 トランスミッション油温  
 ウォーニング ..... 5-26  
 取り扱いと保証について ..... 2-2  
 トリップメーター  
 (区間距離計) ..... 5-5  
 トレーラー連結時の  
 正しい運転について ..... 10-33  
 トレーラー連結車の  
 制動時の現象について ..... 10-33  
 トレーラー A B S インフォ  
 メーションウォーニング ..... 5-33  
 トレーラー A B S ウォーニング  
 ランプ ..... 5-37

## に

日常（運行前）点検.....	2-4
荷物の積み降ろしについて.....	10-28
尿素水残量ウォーニング.....	5-28
尿素水タンクについて.....	10-6
尿素水添加システム ウォーニング.....	5-32
尿素水添加システムの 取り扱い上の注意.....	3-23
尿素水の補給.....	10-6
尿素水品質ウォーニング.....	5-31
尿素水フィルターについて.....	13-26
尿素水メーター.....	5-4

## ね

燃費コーチ.....	6-107
燃費情報画面.....	5-13
燃費を良くする 車両メンテナンス.....	10-39
燃費を良くする ドライブテクニク.....	10-37
燃料系統のエア抜き.....	13-24
燃料タンクについて.....	10-41
燃料タンクを増設している 場合.....	3-13
燃料タンク（増設）の 取り扱いについて.....	10-28

燃料フィルターの 交換.....	13-12, 13-19
燃料フィルターの 水抜き.....	13-17, 13-23
燃料フィルター目詰まり ウォーニング.....	5-30

## は

灰皿.....	8-8
排出ガス浄化装置ウォーニングを 表示したとき.....	6-23
排出ガス浄化装置パイロット ランプ.....	6-16
排出ガス浄化装置 メーター.....	5-7, 6-17
排出ガスに関する部品の 取り扱い.....	13-81
ハイトコントロール.....	6-81
ハイトコントロールの 各装置.....	6-82
ハイトコントロール使用上の 注意.....	6-84
ハイトコントロール操作切替 スイッチ.....	6-83
ハザードスイッチ.....	5-51
パッシングスイッチ.....	5-48
発進時の注意.....	10-18
バッテリーあがりのとき.....	15-15

バッテリー液量の点検.....	12-10
バッテリー液量の 点検・補給.....	12-10
バッテリーから直接電源を 取り出すとき.....	13-31
バッテリーの充電を 行うとき.....	3-14
バッテリーの取り扱い.....	13-29
バッテリーを交換するとき.....	13-30
パワーアウトレット.....	3-16, 8-7
パワーウインドーの 取り扱い.....	3-17
パワーステアリングオイル量の 点検・補給.....	14-10
パーキングブレーキ ウォーニング.....	5-34
パーキングブレーキレバー.....	6-3
パーキングブレーキの 効き具合.....	13-76

## ひ

非常信号用具.....	15-3
非常走行装置.....	6-105
非常走行装置の作動.....	13-79
ヒューズの交換.....	15-7
ヒューズの配置および使用先... ..	15-9
ヒルスタートアシスト OFF スイッチ.....	6-32

ヒルスタートアシスト機能.....6-31

## ふ

ファイナルギヤオイルの  
交換.....14-9  
ファイナルギヤオイルの  
点検・補給.....14-8  
フェリーモード.....6-90  
フォアトラック.....6-99  
フォアトラックによる  
変速機能.....6-99  
吹き出し口.....7-3, 7-20  
ブザーについて.....5-21  
フューエルメーター  
(燃料計).....5-4  
+/-ボタン.....6-96  
フルトレーラーの  
連結・分離操作.....11-10  
フルオートエア  
コンディショナー.....7-11  
ブレーキ.....12-18  
ブレーキウォーニング  
ランプ.....5-35  
ブレーキフェード  
ウォーニング.....5-35  
ブレーキ効き具合.....12-18  
ブレーキについて.....10-23

ブレーキパッドとローターの  
隙間および摩耗量の点検.....13-73  
ブレーキバルブの作動.....12-16  
ブレーキペダルの遊びおよび  
ブレーキの効き具合.....13-72  
フロアマットの使用 방법에  
ついて.....3-4, 13-72  
フロントフォグランプ  
スイッチ.....5-55  
フロントリッドの開閉.....6-120  
分離操作.....11-7, 11-15  
ブースターケーブル使用時の  
注意.....15-15

## へ

ペダルまわりの清掃.....3-4  
ヘッドランプレベライザー  
スイッチ.....5-48  
ヘッドランプ上下切替  
スイッチ.....5-48  
ヘッドランプ等、ランプ類の  
交換要領.....13-53

## ほ

保安炎筒.....15-3  
ホイールナットの  
ゆるみ点検.....13-40

ホイールナット、ハブボルト、  
ディスクホイールおよび  
ハブの損傷点検.....13-35  
ホット&クールカップ  
ホルダー.....8-5  
ホット&クールボックス.....8-4  
ボルトメーター(電圧計).....5-8  
ホーム画面の操作方法.....5-12  
ホーンスイッチ.....5-54

## ま

マスターウォーニング  
ランプ.....5-38  
マニュアル式エア  
コンディショナー.....7-3  
マニュアルトランスミッションの  
操作要領と注意事項.....10-19  
マルチディスプレイについて.....5-9

## み

ミキサーレバー.....6-6  
ミッションPTOスイッチ.....5-59  
ミラーヒータースイッチ.....5-67  
ミラー類について.....13-59  
ミラー類の写影状態.....13-59

## め

メニュー画面の操作方法.....5-12  
メンテナンス画面 .....5-14

## ら

ライティングスイッチ .....5-44  
ランプの使用電球一覧 ..... 13-51  
ランプ類について ..... 13-50  
ランプ類の作動 ..... 12-17

## り

リターダー スイッチ ..... 5-53, 6-92  
リフレクターおよびライセンス  
プレートの状態 ..... 13-80  
リモコンの電池交換 ..... 13-80  
リモート コントロール スイッチ  
(荷台／カプラー上下スイッチ／  
荷台左右高さ調整スイッチ) ..... 6-83  
リヤビュー カメラ ..... 6-112  
リヤフォグランプ スイッチ ..... 5-56

## る

ルーム ランプ スイッチ .....5-57

## れ

冷却系統内部の  
洗浄要領 ..... 13-63, 13-69

冷却水位ウォーニング ..... 5-25  
冷却水の交換 ..... 13-61, 13-67  
冷却水の補給 ..... 13-61, 13-66  
冷却水量 ..... 12-10  
冷却装置からの  
水漏れ ..... 13-60, 13-66  
レボ タコグラフ ..... 6-119  
連結確認用トレーラー ブレーキ  
スイッチ ..... 5-67  
連結操作 ..... 11-2, 11-11  
連結・分離操作時の  
注意 ..... 11-2, 11-10

## ろ

路肩灯スイッチ ..... 5-58  
ロード グリップ  
(低摩擦路発進補助装置) ..... 6-33

## わ

ワイパーの払しょく状態 ..... 12-14  
ワイパー & ウォッシャー  
スイッチ ..... 5-49

## A

ABS ウォーニング ランプ ..... 5-37  
ASR OFF スイッチ ... 5-63, 6-77  
ASR パイロット ランプ ..... 6-76

ASR 装着車の注意 ..... 10-42  
ASR (トラクション  
コントロール) ..... 6-76

## E

EBS 機器の点検 ..... 13-74  
EBS 車使用上の注意 ..... 10-25  
E C O F F スイッチ ..... 6-96  
EGR システムの取り扱い ..... 3-20  
E H S O F F スイッチ ..... 6-26  
E H S の調整について ..... 6-27  
E H S (発進補助装置) ..... 6-25  
E S C O T インジケーター ..... 6-96  
E S C O T オート シフト ダウン  
スイッチ ..... 5-53, 6-98  
E S C O T システム 警報 ..... 6-103  
E S C O T システムで  
非常走行するとき ..... 15-17  
E S C O T の上手な使い方 ..... 10-8  
E S C O T ロール機能 ..... 6-100  
E S C O T - VI の操作要領 ..... 10-9  
E S C O T - VI システム ..... 6-94  
E T C  
(自動料金収受システム) ..... 6-119

**S**

- S L D パイロット ランプおよび  
速度超過ウォーニング..... 5-2
- S R S エアバッグ システムに  
ついて ..... 6-7
- S R S エアバッグ システムの  
取り扱いについて ..... 3-20

**U**

- UDPC の取り扱い上の  
注意..... 3-21
- UDPC (UD パティキュレート  
クリーニング) ..... 6-15
- UDSC ..... 6-79
- UDSC OFF スイッチ ..... 6-75
- UDSC および ASR が  
作動しないとき ..... 6-79
- UDSC パイロット ランプ..... 6-74
- UDSC 車使用上の注意 ..... 10-27
- UDSC (UD スタビリティ  
コントロール) ..... 6-73

**V**

- V ーベルトの点検 ..... 3-11
- V ーベルトの張り具合および  
損傷..... 12-12

**UDトラックス株式会社**

〒362-8523 埼玉県上尾市大字沓丁目 1 番地

部品番号 24187709