



UD TRUCKS

総輪駆動車

# 取扱説明書

## Quon

# 総目次

<b>イラスト目次</b> ..... 1-1	思わぬことが..... 3-15	<b>各種装置</b> ..... 6-1
メーター類..... 1-2	排出ガス浄化装置の取り扱い..... 3-20	レバー類..... 6-2
ウォーニング・パイロット ランプ類..... 1-3	<b>運転席への乗り降り</b> ..... 4-1	UDPC (UD パティキュレート クリーニング)..... 6-8
ウォーニング・パイロット マーク類 (マルチディスプレイ)..... 1-4	運転席への乗り降り..... 4-2	リヤビュー カメラ..... 6-18
その他のウォーニング・パイロット ランプ類 (マルチディスプレイ)..... 1-9	ド ア..... 4-2	タコグラフ..... 6-26
スイッチ類..... 1-13	シート..... 4-7	フロントリッドの開閉..... 6-26
<b>はじめに</b> ..... 2-1	ティルト&テレスコピック ステアリング ホイール..... 4-10	キャブのティルト操作..... 6-27
保証について..... 2-2	シートベルト..... 4-11	<b>エアコン</b> ..... 7-1
点検整備方式について..... 2-4	<b>メーター・ランプ・ スイッチ類</b> ..... 5-1	換 気..... 7-2
新車時の取り扱いについて..... 2-6	メーター類..... 5-2	エア コンディショナー..... 7-3
情報の取り扱いについて..... 2-6	マルチディスプレイについて..... 5-9	<b>アクセサリ</b> ..... 8-1
<b>必読！安全運転を するために</b> ..... 3-1	ウォーニング類 (マルチディスプレイ)..... 5-19	アクセサリ..... 8-2
運転前に..... 3-2	ウォーニング・ パイロット ランプ類	<b>オーディオの取り扱い</b> ..... 9-1
運転中は..... 3-5	(コンビメーター)..... 5-33	AM / FM オート チューナー
故障したとき..... 3-8	スイッチ類..... 5-35	ラジオ..... 9-2
お車を大切に..... 3-10		

**正しい運転操作 ..... 10-1**

エンジン始動の前に.....	10-2
エンジンの始動・停止方法.....	10-2
尿素水タンクについて.....	10-6
オートマチックトランスミッション車 の取り扱いについて.....	10-8
運転上の注意.....	10-9
省エネ運転について.....	10-26
特殊条件下での走行.....	10-28
洗車について.....	10-31

**日常（運行前）点検 ..... 11-1**

点検個所.....	11-2
点検要領.....	11-5

**点検および手入れ ..... 12-1**

エア ドライヤーについて.....	12-3
エア フィルターについて.....	12-3
エアコン用エア フィルターに ついて.....	12-5
エンジン オイル フィルターに ついて.....	12-6
燃料フィルターについて.....	12-8
燃料系統のエア抜き.....	12-14
尿素水フィルターについて.....	12-15
トランスミッションオイル フィルターについて.....	12-16
バッテリーについて.....	12-17
タイヤについて.....	12-19
ジャッキアップについて.....	12-28

ランプ類について.....	12-33
ミラー類について.....	12-42
冷却水について.....	12-43
その他.....	12-50
排出ガスおよび車外騒音に関する 取り扱い.....	12-58
車載工具.....	12-61

**給油および給脂 ..... 13-1**

純正油脂類について.....	13-2
オイル類について.....	13-3
グリースについて.....	13-22

**故障時の処置 ..... 14-1**

故障したとき.....	14-2
衝突したとき.....	14-3
非常信号用具.....	14-4
スプリング ブレーキ (ホイールパーク) の解除方法.....	14-4
けん引するとき.....	14-6
タイヤがパンクしたとき.....	14-7
ヒューズ切れ.....	14-8
バッテリーあがりのとき.....	14-16
オーバーヒートしたとき.....	14-17

**サービスデータ ..... 15-1**




各部調整値・各部容量.....	15-2
給脂個所・時期.....	15-7
定期交換部品（油脂）給油個所・ 交換時期.....	15-11

定期交換部品（以下の部品は整備  
工場にて交換してください）..... 15-16

**索引 ..... 16-1**

## 本書の使い方

本書の中で使用している警告表示（シンボルマーク）は以下の通りです。警告表示のある項目は特に留意してください。

 <b>危険</b>	取り扱いを誤った場合、直接死亡または重大な傷害が生じるものについて記述しています。
 <b>警告</b>	取り扱いを誤った場合、直接死亡または重大な傷害が生じる可能性のあるものについて記述しています。
 <b>注意</b>	取り扱いを誤った場合、傷害を負う可能性のあるもの、または物的損害が発生する可能性のあるものについて記述しています。
<b>アドバイス</b>	取り扱いを誤ると正常な機能が確保できないこと、または車両を上手に取り扱うために知っておくと便利な知識について記述しています。

☆本文中の★印は、お車の仕様により装着されていない場合があります。

☆車両の仕様変更などにより、本書の内容が車両と一致しない場合がありますのでご了承ください。

☆お車を安全にご使用いただくためにも、特定整備は必ず自動車特定整備事業の認証を受けている UD トラックス販売会社のサービス工場（含、指定協力工場）へ依頼されますようお願い申し上げます。

☆略語について

本書では部品名称に以下の略語を使用していることがあります。

SW：スイッチ

MTM：マニュアルトランスミッション

WL：ウォーニングランプ

ATM：オートマチックトランスミッション

PL：パイロットランプ

CAN：コントローラーエリアネットワーク

☆本書の内容でご不明な点がありましたら最寄りの UD トラックス販売会社までお問い合わせください。

本書は次表に示す車両の取り扱いについて説明しています。

車 系	GVW クラス (車両総重量)	車両型式	エンジン	主ブレーキ	駐車ブレーキ
CF 系車	16t クラス	CF 5 AL	GH11TA	フルエアブレーキ	ホイールパーク
CZ 系車	22t クラス	CZ 5 BL	GH11TC		

# 前書き

このたびは UD トラックス車をお買い上げいただきまして誠にありがとうございます。

本書では UD トラックス車の持つ性能を十分に発揮していただくために、正しい運転操作方法と簡単なお手入れ方法などを説明しています。

ご使用前に必ずお読みください。

なお、運行されるときは本書のほか、「メンテナンスノート」、「保証説明書」、「UD トラックス サービス網案内」を常に携行されるようお願い申し上げます。

# 目次

1. イラスト目次.....	1-1
2. はじめに.....	2-1
3. 必読！安全運転をするために.....	3-1
4. 運転席への乗り降り.....	4-1
5. メーター・ランプ・スイッチ類.....	5-1
6. 各種装置.....	6-1
7. エアコン.....	7-1
8. アクセサリー.....	8-1
9. オーディオの取り扱い.....	9-1
10. 正しい運転操作.....	10-1
11. 日常（運行前）点検.....	11-1
12. 点検及び手入れ.....	12-1
13. 給油及び給脂.....	13-1
14. 故障時の処置.....	14-1
15. サービスデータ.....	15-1
16. 索引.....	16-1



---

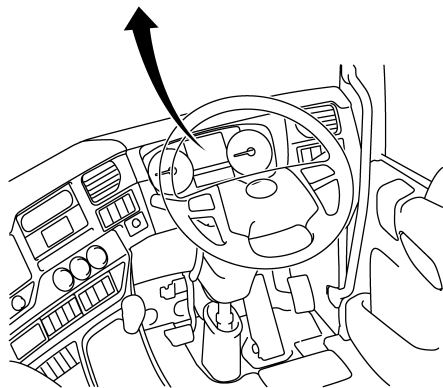
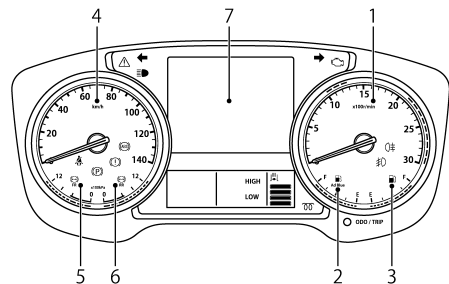
# 1. イラスト目次

---

メーター類 .....	1-2
ウォーニング・パイロット ランプ類 .....	1-3
ウォーニング・パイロット マーク類 (マルチディスプレイ) .....	1-4
その他のウォーニング・パイロット ランプ類 (マルチディスプレイ) .....	1-9
スイッチ類 .....	1-13



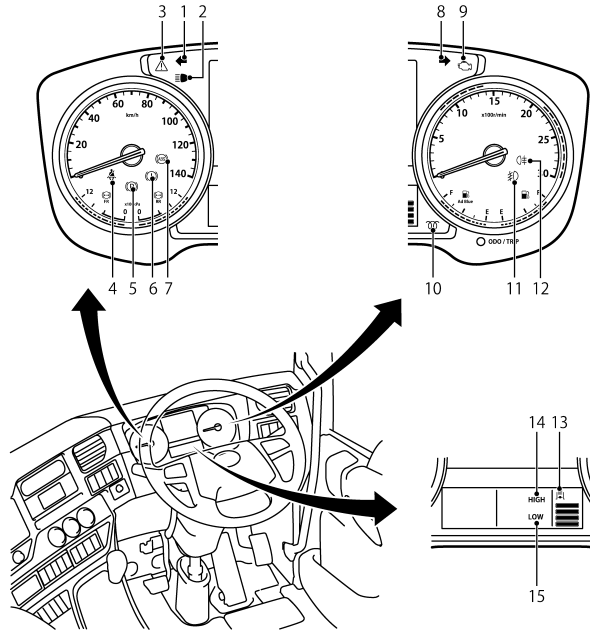
## メーター類



1. タコメーター.....	5-3
2. 尿素水メーター.....	5-4
3. フューエルメーター.....	5-4
4. スピードメーター.....	5-2
5. エアプレッシャーメーター (フロントブレーキ用).....	5-3
6. エアプレッシャーメーター (リヤブレーキ用).....	5-3
7. マルチディスプレイ.....	5-9
オド・トリップメーター.....	5-5
テンブメーター.....	5-6
排出ガス浄化装置メーター.....	5-8
エンジンオイルテンブメーター.....	5-7
ボルトメーター.....	5-8
トランスミッションオイルテンブメーター.....	5-7
デジタルスピードメーター.....	5-8

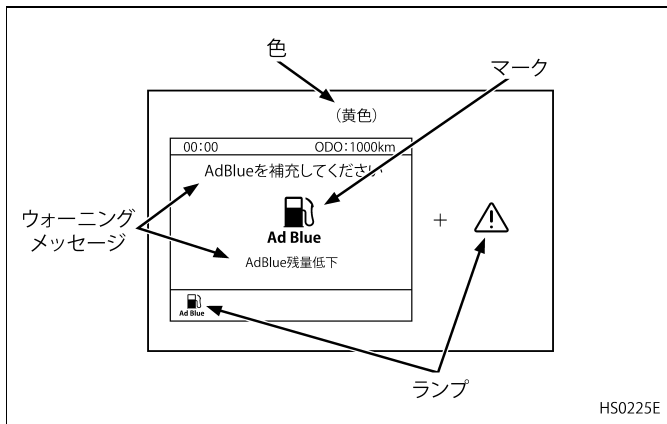
# ウォーニング・パイロットランプ類

(WL : ウォーニングランプ / PL : パイロットランプ)



1. ターンシグナル PL (左折) ..... 5-44
2. ハイビーム PL ..... 5-44
3. マスター WL ..... 5-35
4. シートベルト WL ..... 4-12
5. パーキングブレーキ作動 WL ..... 6-5
6. ブレーキ WL ..... 5-33
7. ABS WL ..... 5-34
8. ターンシグナル PL (右折) ..... 5-44
9. チェック エンジン ランプ ..... 5-33
10. エア ヒーター PL ..... 5-37
11. フロント フォグ ランプ PL ..... 5-51
12. リヤフォグランプ PL ..... 5-52
13. エキゾースト ブレーキ PL ..... 5-48
14. スプリッター HIGH PL ..... 10-11
15. スプリッター LOW PL ..... 10-11




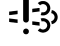

## ウォーニング・パイロットマーク類 (マルチディスプレイ)

















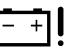


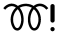

表示				頁
マーク	ランプ	色	ウォーニングメッセージ	
		赤	停車してください エンジンオーバーヒート	5-6 14-17
		黄	注意して運転してください エンジンオーバーヒート	5-6 14-17

表示				頁
マーク	ランプ	色	ウォーニングメッセージ	
		赤	停車してください エンジン油温異常	5-21
		黄	注意して運転してください エンジン油温異常	5-21
		黄	エンジンオイルを 点検してください エンジンオイル量低下	5-21
		赤	停車してください エンジン油圧低下	5-20
		赤	AdBlue を補充してください AdBlue 残量無し エンジン始動できません	5-4
		赤	AdBlue を補充してください AdBlue 残量無し エンジン停止後の再始動が できません	5-4
		黄	AdBlue を補充してください AdBlue 残量低下	5-4 5-27
		黄	注意して運転してください トランスミッション油温異常	5-24

表示				頁
マーク	ランプ	色	ウォーニングメッセージ	
		黄	給油してください 燃料残量低下	5-4
		黄	水抜きしてください 燃料フィルターに 水が溜っています	12-13
	-	灰	取扱説明書を 確認してください 燃料フィルター水抜きできません	12-14
		黄	サービス工場で点検してください 燃料フィルター目詰まり	5-29
		赤	停車してください エンジンオーバーラン エンジン出力制限中	5-20
		赤	停車してください エンジンシステム異常	5-24 6-16
		黄	サービス工場で点検してください エンジンシステム異常	5-24
		黄	補助ブレーキレバーを OFF にしてください 補助ブレーキが作動しません	5-48




表示				頁
マーク	ランプ	色	ウォーニングメッセージ	
		赤	指定の AdBlue に 交換してください AdBlue 品質異常 エンジン始動できません	5-29
		赤	指定の AdBlue に 交換してください AdBlue 品質異常 エンジン停止後の再始動が できません	5-29
		黄	指定の AdBlue に 交換してください AdBlue 品質異常 約 -km で再始動できなく なります	5-29
		黄	サービス工場で点検してください 手動クリーニングスイッチ不良	6-9
		赤	サービス工場で点検してください AdBlue 添加システム異常	5-31
		黄	サービス工場で点検してください AdBlue 添加システム異常	5-31
		黄	排出ガス高温 周囲に注意してください	6-10

表示				頁
マーク	ランプ	色	ウォーニングメッセージ	
		赤	停車してください パーキングブレーキ異常	5-32
		黄	直ちにサービス工場 点検してください UDPC 堆積量異常	6-16
		黄	UDPC の手動再生を 行ってください 安全な場所で実施してください	6-13
	-	灰	UDPC の手動再生を開始しました	6-14
	-	灰	UDPC の手動再生を終了しました	6-14
		灰	UDPC メンテナンス再生 の時期が近づいています	6-16
	-	黒	UDPC 再生中	6-14
		黄	パーキングブレーキを かけてください	5-32







表示				頁
マーク	ランプ	色	ウォーニングメッセージ	
		赤	停車してください エンジン冷却水量不足	5-22 12-43
		赤	速度を落としてください 速度超過	5-2
		黄	サービス工場 で点検してください トランスミッションシステム 異常	5-26 14-2
		赤	停車してください 充電系異常	5-28
	-	灰	キーの認証ができません キーを確認してください	5-35
		赤	バッテリー端子(-)を 外してください エアヒーターをオフに することができません	5-37
		黄	サービス工場 で点検してください エアヒーター異常	5-37

表示				頁
マーク	ランプ	色	ウォーニングメッセージ	
		灰	リモコンの電池残量が低下していますので交換してください	4-5
		黄	サービス工場で点検してください スイッチ異常	5-35
		赤	停車してください 車両電制システム異常	5-26
		黄	サービス工場で点検してください 車両電制システム異常	5-26
		黄	ランプを交換してください 左ストップランプ切れ	5-28
		黄	ランプを交換してください 右ストップランプ切れ	5-28
		黄	サービス工場で点検してください ヘッドランプ光軸調整システム異常	5-31
		赤	停車してください キャブティルトがロックされていません	6-32
		黄	警告 キャブティルトがロックされていません	6-32

表示				頁
マーク	ランプ	色	ウォーニングメッセージ	
		黄	サービス工場で点検してください ステアリングスイッチ異常	5-50
		灰	エンジン始動できません PTO 作動中です	10-3
		黒	PTO 作動しました	5-55
		黄	サービス工場で点検してください サードデフロック異常	5-56
		黒	デフロック作動	5-56 5-57
15分		灰	エンジン始動可能になるまで お待ちください スタータ異常過熱	10-2

表示				頁
マーク	ランプ	色	ウォーニングメッセージ	
		黄	サービス工場で点検してください 整備点検情報を確認してください	5-15
		灰	注意 点検時期が近づいています	5-15









## その他のウォーニング・パイロットランプ類 (マルチディスプレイ)

色	ウォーニングマーク	その他ランプ、アイコン	ウォーニングメッセージ	対応操作
赤			停車してください アクセルペダル異常	車両を停車して、サービス工場に連絡し、点検してください。
黄			アクセルペダルテスト実施要 アクセルセンサー異常 ペダルを操作してください	車両を停車して、表示された絵の順番でアクセルペダルを操作してください。
灰		-	ブレーキペダルテスト 停車しブレーキペダルから足を完全に離してください	画面の指示に従いブレーキペダルから足を離してください。
灰		-	ブレーキペダルテスト ブレーキペダルを一杯に踏み込んでください	画面の指示に従いブレーキペダルをフルストロークさせてください。
灰		-	ブレーキペダルテスト ブレーキペダルから足を完全に離してください	画面の指示に従いブレーキペダルから足を離してください。
灰		-	ブレーキペダルテスト ペダルテスト完了 ブレーキは正常に作動可能です	ブレーキペダルテストが終了しましたので、通常運転が可能です。
灰		-	ブレーキペダルテスト ペダルテストは完了しましたが ブレーキの異常が解消されていません	車両を停車して、サービス工場に連絡し、点検してください。
灰			-	ブレーキペダルテスト ペダルテストが誤って実行された為 テストはキャンセルされました



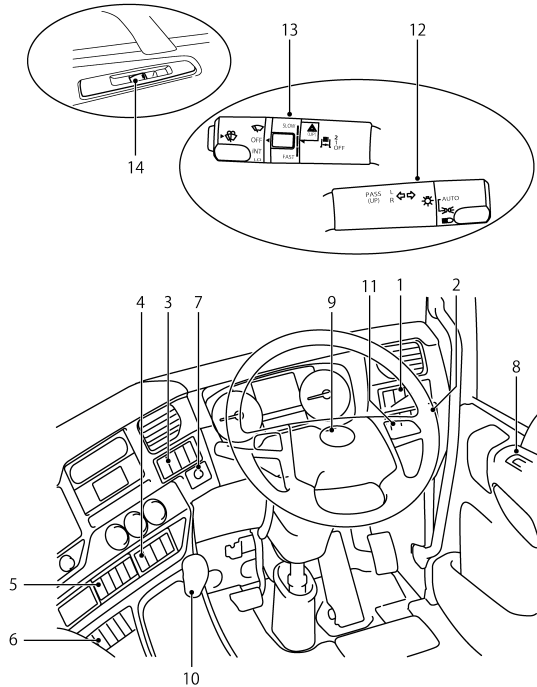
色	ウォーニングマーク	その他ランプ、アイコン	ウォーニングメッセージ	対応操作
赤			走行しないでください ブレーキ空気圧低下	高いアイドルリングでエアを補充してください。
赤			停車してください ブレーキ空気圧低下	車両を停車して、高いアイドルリングでエアを補充してください。
黄			注意 ブレーキ空気圧低下	車両を停車して、高いアイドルリングでエアを補充してください。
			ブレーキ制御調整中 注意して走行してください	速度を落とし、注意して走行してください。
赤			停車してください エアシステム失陥	車両を停車して、サービス工場に連絡し、点検してください。
黄			サービス工場点検してください エアシステム異常	サービス工場に連絡し、点検してください。
黄			サービス工場点検してください エアコンプレッサー異常	サービス工場に連絡し、点検してください。
黄			注意 リバースギヤ及びマニュアルモード は使用できません	サービス工場に連絡し、点検してください。
赤			停車してください クランクケース圧力異常 エンジン出力低下	車両を停車して、サービス工場に連絡し、点検してください。
黄			サービス工場点検してください ブースト圧センサー異常	サービス工場に連絡し、点検してください。
黄			サービス工場点検してください インジェクション異常	サービス工場に連絡し、点検してください。

色	ウォーニング マーク	その他ランプ、 アイコン	ウォーニングメッセージ	対応操作
灰		-	作動条件を確認してください エンジン回転数を調節できません	エンジン回転数調整可能な条件を確認してください。
灰		-	パーキングブレーキをかけてください エンジン回転数を調節できません	パーキングブレーキレバーを引いてください。
灰		-	クラッチペダルを踏み込んでください エンジン回転数を調節できません	クラッチペダルを踏み込んでください。
灰		-	シフトレバーを“N”位置にしてください エンジン回転数を調節できません	シフトレバーを“N”位置にしてください。
灰		-	架装側の機能によりエンジンが 停止されました	架装機能を停止させてください。
黄			サービス工場で点検してください メーター上のチェック エンジンランプ不良	サービス工場で点検してください。
黄			サービス工場で点検してください PTO 異常	サービス工場に連絡し、点検してください。
灰		-	クラッチペダルを踏み込んでください PTO 作動できません	クラッチペダルを踏み込んでください。
灰		-	PTO 作動条件を確認してください PTO 作動できません	PTO 作動条件を確認してください。
黄			サービス工場で点検してください エンジン始動不能	サービス工場に連絡し、点検してください。
灰		-	エンジン始動できません 架装側の機能によりエンジン始動が 制限されています	架装機能を停止させてください。

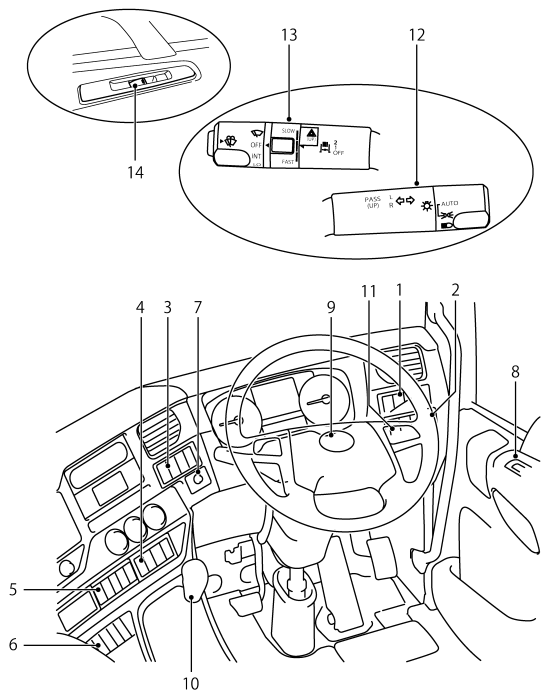
色	ウォーニングマーク	その他ランプ、アイコン	ウォーニングメッセージ	対応操作
黄			サービス工場で点検してください 架装側電制システム異常	サービス工場に連絡し、点検してください。
黄			サービス工場で点検してください 架装電制システム異常 架装側の機能を使用しないでください	架装機能を使用せず、サービス工場で点検してください。
黄			冷却水量を確認してください 冷却水位センサー異常	冷却水量を確認し、サービス工場で点検してください。
黄			サービス工場で点検してください 燃料センサー異常 残量測定できません	サービス工場に連絡し、点検してください。
黄			エンジン オイル量を確認してください エンジン オイル量センサー異常	サービス工場に連絡し、点検してください。
黄			助手席のシートベルトが未装着です 確認してください	シートベルトを装着してください。

# スイッチ類

(SW : スイッチ)



1. ヘッドランプ レベライザー SW .....	5-45
ミッション PTO SW .....	5-55
リヤ フォグランプ SW .....	5-52
作業灯 SW .....	5-54
路肩灯 SW .....	5-54
2. アイドリング コントロール ON/OFF SW .....	5-38
アイドリング コントロール SW .....	5-39
アイドリング コントロール リジューム SW .....	5-39
フロント フォグランプ SW .....	5-51
サイド デフロック SW (CZ 系車) .....	5-56
デフロック SW (ATM 車) .....	5-57
3. 手動クリーニング SW .....	6-9
クリーニング停止 SW .....	6-10
4. 暖気促進 SW .....	5-40
ミラーヒーター SW .....	5-61
蛍光灯 SW .....	5-54
5. センターデフロック SW (ATM 車) .....	5-57
オールホイールドライブ SW .....	5-58
走行モード切替 SW (ATM 車) .....	5-61
ATM ホールド SW (ATM 車) .....	5-62
リヤ ウィンドーワイパー SW .....	5-59
6. テールランプヒーター SW .....	5-60
ウィンドーヒーター SW .....	5-60
黄色回転灯 SW .....	5-55
ワイパー任意停止 SW .....	5-60
7. 電動ミラー SW .....	5-61
電動ミラー左右切替 SW .....	5-61



- 8. ドア ウィンドー SW (運転席側開閉用) ..... 7-2
- ドア ウィンドー SW (助手席側開閉用) ..... 7-2
- ウィンドー ロック SW ..... 7-3
- 9. ホーン SW ..... 5-50
- 10. ハイ ロー SW (MTM 車) ..... 10-11
- 11. ステアリング SW (右) ..... 5-50
- 決定ボタン ..... 5-9
- 戻るボタン ..... 5-9
- ホームボタン ..... 5-9
- 矢印ボタン ..... 5-9
- 12. コンビネーション SW (右) ..... 5-40
- ライティング SW ..... 5-40
- ターンシグナル SW ..... 5-43
- ヘッドランプ上下切替 SW ..... 5-44
- パッシング SW ..... 5-45
- 13. コンビネーション SW (左) ..... 5-46
- エキゾースト ブレーキ SW ..... 5-48
- ワイパー & ウォッシャー SW ..... 5-46
- ハザード SW ..... 5-47
- 14. ドア ウィンドー SW (助手席用) ..... 7-2

---

## 2. はじめに

---

保証について .....	2-2
点検整備方式について .....	2-4
新車時の取り扱いについて .....	2-6
情報の取り扱いについて .....	2-6

## 保証について

UDトラックス車は、弊社の最新の技術と厳密な品質管理のもとに製造しておりますので、お客様の期待に応えご満足いただけるものと確信しております。

しかし、万一製造者側の責任に基づく材料上または製造上の不具合が生じた場合には、謹んでお詫び申し上げます。別冊の「保証説明書」に記載してあります範囲内で保証させていただきます。お買い上げいただいたUDトラックス販売会社にお申し付けください。

### アドバイス

連絡先については別冊の“UDトラックスサービス網案内”をご利用ください。

## 取り扱いと保証について

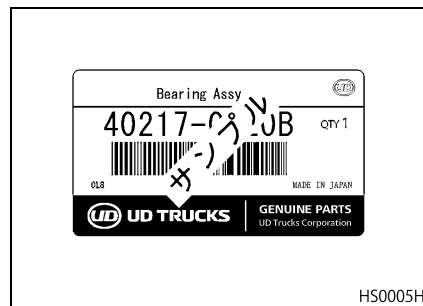
取り扱い上の不注意による故障、事故およびメンテナンスノートに記載されている点検整備を行わなかった車両に生じた故障、事故等については保証しかねます。日頃から正しい取り扱いと点検整備を実施してください。

詳しい内容は別冊の保証説明書をご覧ください。



## 純正部品について

- UDトラックス純正部品は、弊社がその品質と性能を保証しております。
- 部品および油脂類をお買い上げの際はUDトラックス純正部品とご指定ください。
- UDトラックス純正部品はUDトラックス販売会社および指定サービス工場で販売しており、ラベルまたはシールで確認できます。



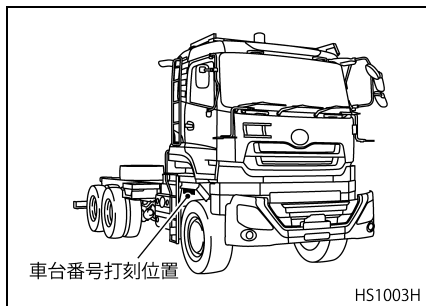
## 車台番号およびエンジン番号

### アドバイス

車台番号およびエンジン番号は、お車の登録や検査に必要であり、またUDトラックス販売会社に部品を注文されたり、修理をお申し付けの際、同時にご連絡くださればよりスムーズな処理が行えます。

### 車台番号

車両右側フレームのフロント ホイール 付近に、車台番号を打刻してあります。



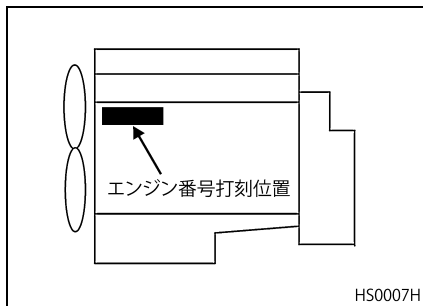
打刻例

J N C M M 6 0 D 1 H U 0 0 0 1 2 3

—連番号

### エンジン番号

エンジン左側のシリンダー ブロック部 に、エンジン番号を打刻してあります。



打刻例

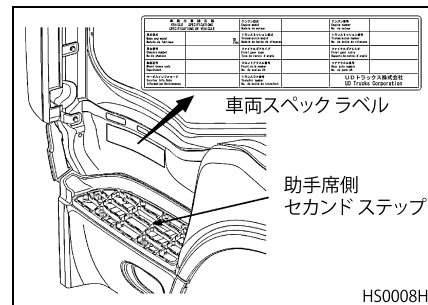
G H 1 1 \* x x x x x x \*

—連番号

—エンジン  
型式

### 車両スペック ラベル

助手席側セカンドステップ上のパネル面に車両型式、車台番号、エンジン型式などが記載されたラベル（車両主要諸元票）が貼り付けてあります。



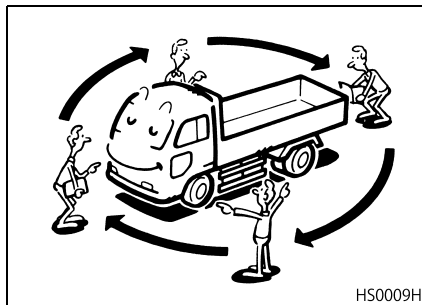


## 点検整備方式について

- 点検整備方式とは自動車の性能と安全を確保するために必要な点検整備の基準で、自動車の使用者は事故および公害防止のため、この方式に基づいて点検整備を行ってください。
- 点検整備方式には日常（運行前）点検、定期点検および定期交換部品とがあり、その詳細は別冊のメンテナンスノートに記載してありますのでご覧ください。また、定期点検整備の結果を記録簿に記入および車内で保管するよう法律で義務付けられています。
- お車をいつまでも安全、快適にお使いいただくために点検整備方式に基づいた点検整備を励行されるようお願いいたします。

## 日常（運行前）点検

お車をいつでも安全、快適にご使用いただくために毎日1回運行開始前に使用者（運転者）ご自身で実施していただく点検です。点検方法は“日常（運行前）点検”の章に記載してありますのでご覧ください。



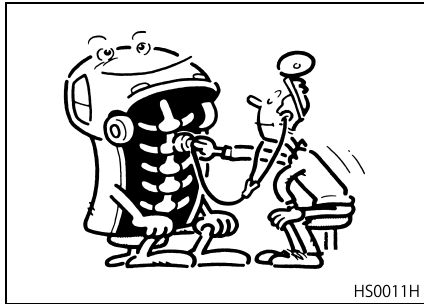
## 新車時点検

新車で使用はじめの1,000km 走行時と5,000km 走行時の2回については「点検整備記録簿」に基づき工賃無料（油脂液代、部品代などは有料）で点検整備をさせていただきますので、別冊のメンテナンス ノートをご持参のうえ最寄りのUDトラック販売会社にお申し付けください。



## 定期点検

- お車の性能を維持し、安全、快適にご使用いただくためにメンテナンスノートに基づいた定期点検を行ってください。
- 定期点検には期間ごとに行う点検整備と走行距離ごとに行う点検整備があります。また、法定点検に加え弊社独自のメーカー指定点検項目を定めてあります。なお、点検項目および時期は別冊のメンテナンスノートに詳しく記載してありますので必ずそれに従って実施してください。



HS0011H

## 期間ごとの点検整備

法律で定められた期間ごとに行う点検（有料）です。点検項目は法律で定められ、事業用自動車は3か月ごと、12か月ごとの実施が義務付けられています。

## 走行距離ごとに行う点検整備

各部の給油脂液およびフィルター類のエレメントは、使用期間よりも走行距離に大きく影響されますので使用期間にかかわらず走行距離で判断し、点検・交換（有料）を行ってください。

## 定期交換部品（保安部品）

安全性をより高めるために特に安全に関係のある保安部品について定期的な交換をおすすめします。これらの部品は定期交換時期を超えて長期間使用すると劣化することがあり、通常の定期点検では寿命が推定しにくいものです。したがって、定期交換時期になりましたら特に異常が認められなくても新品と交換されるようお願いします。なお、定期交換部品および時期は別冊のメンテナンスノートに詳しく記載してありますのでご覧ください。

## アドバイス

- 定期交換はお客様の責任と費用のご負担により実施していただくもので保証修理とは別ですのであらかじめご了承ください。
- 定期交換時期は一般的な走行条件のもとで1か月に5,000km走行する場合を標準として定めてあります。なお、標準的な使用条件と著しく異なる場合（毎月の走行距離が多い車、著しく苛酷な条件で使用する車、海岸地帯・酷寒地での使用が多い車など）には、標準の時期より早めの交換をおすすめします。
- 点検および交換時期で使用期間と走行距離を併記してあるものは、いずれか早く到達した時点で点検または交換をしてください。

## 新車時の取り扱いについて

なにごとも最初が大切です。お車の寿命と性能は新車時の取り扱いによって大きく左右されます。新車時には特に次の点にご注意ください。

### 新車時点検

お車をいつまでも安全、快適にご使用いただくために、新車 1,000km 時点検、新車 5,000km 時点検を必ず行ってください。別冊のメンテナンスノートをご持参のうえ、UD トラック販売会社のサービス工場にお申し付けください。

### 運転方法

走行距離が 5,000km ぐらいになるまではひかえ目な運転（エンジン最高回転数の 70% 以下）をしましょう。その後、徐々に高速までならし運転を行ってください。

## 情報の取り扱いについて

お車には、車両とその使用状況に関する様々なタイプの情報を記録するエレクトリカルシステムが装備されています。車両の状態（位置情報・稼働情報・制御情報・故障情報）、走行距離、速度、燃料消費、選択ギヤ段およびエンジン回転数などの情報が保存されます。

この情報は UD トラックス（メーカー）にて、製品開発および品質保証に使用されます。UD トラックス（メーカー）と正規サービス工場がこの情報を使用します。

情報の使用に関してご質問がある場合、最寄りの UD トラック販売会社およびサービス工場にお問い合わせください。本車両に搭載されている通信ユニット TGW は、電気通信事業法第 56 条第 2 項の規定に基づく端末機器の設計について認定を受けています。

- 機器名称：TGW2.1 4G+WIFI W
- 認証番号：D190020019

本車両に搭載されている通信ユニット TGW は、電波法第 38 条の 24 第 1 項の規定に基づく認証を受けています。

- 機器名称：TGW2.1 4G+WIFI W
- 認証番号：001-A15954

## 3. 必読！安全運転をするために

運転前に .....	3-2
運転中は .....	3-5
故障したとき .....	3-8
お車を大切に .....	3-10
思わぬことが .....	3-15
排出ガス浄化装置の取り扱い .....	3-20

## 運転前に

### 運転席への乗り降り

#### 車両の確認

- キャブ上部にGPS／通信アンテナが設置されています。ルーフ上や架装上に積雪などがある場合、ブレーキ時に雪などがルーフ上に落ち、アンテナの破損などにつながります。運転席に乗る前に車両の上部に積雪などが無いか確認してください。
- 一部車両には、フロントバンパーにオーバーライダーが装着されていますが、オーバーライダーの脱落や転落する恐れがありますので、オーバーライダーに足をかけて車両の確認などはしないでください。
- エンジンや車両下回りのハーネス、ブレーキホースなどに雪や泥が付着したまま走行を続けると、大きな塊となり、振動などにより破損する恐れがあります。走行前と走行後に確認および清掃をしてください。

### ドアを開けるとき

(4-2 ページ参照)

ドアを開けるときは、お車の前後の安全を十分確かめてください。確認をせずに、いきなり開けますと後続車が追突したり、歩行者等にぶつかり大変危険です。

### シートポジションとステアリングホイール位置

(4-7、4-10 ページ参照)

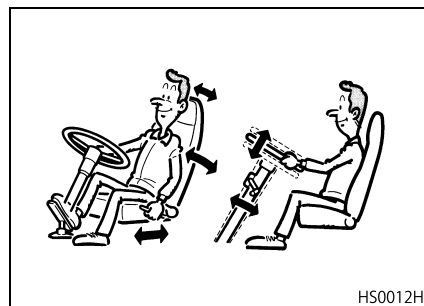


警告

正しい運転姿勢がとれるよう、シートおよびステアリングホイールの調整は停車中に行ってください。運転中のシート調整、およびステアリングホイール調整は事故等につながる恐れがありますので絶対にしないでください。

- シートを調整するときは、次のことを守ってください。  
ペダル類が十分に踏み込めること。  
背もたれから肩が離れないで、ステアリングホイールを楽に操作できること。  
シートベルトが正しく着用できること。

- ステアリングホイール位置は、ステアリングホイールが両手で楽に操作できる位置に調整します。ステアリングホイールの位置調整後はステアリングホイールが確実にロックされていることを確認してください。



HS0012H

### 運転視界の確保について

フロントガラス等にアクセサリを付けしないでください



**警告**

- フロントガラスにはアクセサリや装飾板を取り付けたりシールやフィルム等を貼らないでください。前方視界が妨げられ思わぬ事故につながる恐れがあります。
- 窓ガラスにアクセサリを取り付けたり、シールを貼ったりしないでください。運転視界の妨げになるばかりでなく吸盤はレンズ作用で火災を引き起こす原因になります。

インストルメントパネルやダッシュボード上に物を置かないでください



**警告**

インストルメントパネルやダッシュボード上に物を置いたまま走行しないでください。運転視界が悪くなったり、動いたり落下して運転の妨げになり、事故につながる恐れがあります。

運転走行中にカーテンを使用しないでください



**警告**

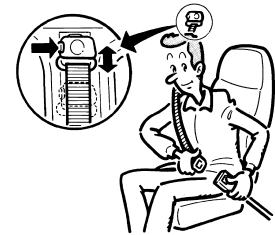
カーテンを使用したまま走行しないでください。運転視界が妨げられ事故につながる恐れがあります。

シートベルトの着用と調整  
(4-11 ページ参照)



**警告**

- 運転前に必ず着用し、走行中は外さないでください。肩ベルトは肩に、腰ベルトは腰骨の位置にあててください。
- 走行中の脱着は大変危険です。絶対に行わないでください。



HS0013H

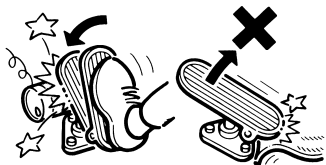
## ペダルまわりの清掃

### アクセル、ブレーキペダルの操作

(11 - 15 ページ参照)

#### ⚠ 警告

アクセルペダル、ブレーキペダル下にはマット、砂利あるいは空き缶、空ビンなどがかみ込まないように注意してください。ブレーキの効き不良、アクセルペダル戻り不良やブレーキ引きずりの原因となり思わぬ事故につながる恐れがあります。



HS0014H

## フロアマットの使用方法について

運転前にフロアマットが正しく固定されているか確認してください

(12 - 50 ページ参照)

## 危険物について

車内に燃料やスプレー缶は持ち込まないでください

#### ⚠ 警告

燃料の入った容器やスプレー缶等を車内に持ち込まないでください。万一のとき、引火して火災になったり、容器が破裂する恐れがあり大変危険です。

エンジンルーム内の可燃物等の有無の確認および除去について

エンジンルーム内に可燃物等の置き忘れがないことを確認してください

(11 - 2 ページ参照)

## 運転中は

### エンジン始動

#### エンジンを始動するとき (10-2ページ参照)

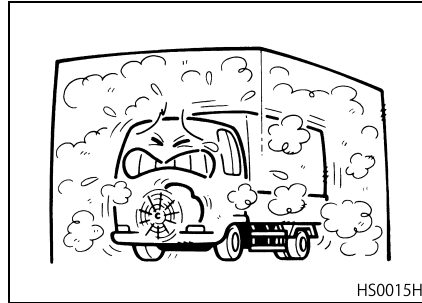
パーキングブレーキを確実に効かせてシフトレバーをニュートラル位置にしてください。

#### 排出ガスに注意 (10-2ページ参照)



**警告**

車庫内や倉庫内等の換気が十分でない場所でエンジンを始動する場合は、有害な排出ガスを吸わないよう十分注意してください。特に長時間のアイドリングは行わないでください。



### 発進時

#### 発進時の注意 (10-9ページ参照)

##### アドバイス

- 発進するときは、お車の周囲に人や障害物がないか、直接ご自分の目で確かめてください。
- お車のミラーでは確認しきれない死角があります。信号待ちなどで停止したときは、常に周りの状況に注意して安全確認を十分に実施してから発進してください。

## 走行中

### お車の最高速度について (5-2ページ参照)

大型自動車（車両総重量8トン以上または最大積載量5トン以上の貨物自動車）において、高速道路における速度超過時の悲惨な事故の防止を図るため、お車の速度が80km/hに至った場合、ドライバーのアクセル操作による加速ができなくなる速度抑制装置（スピードリミッター）が装着されております。

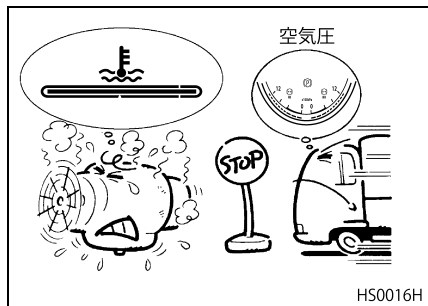
### メーター類の表示 (5-2ページ参照)



**警告**

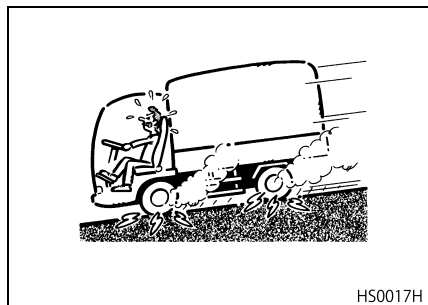
運転中は各メーターの表示およびウォーニングランプ類の点灯に注意しましょう。警報を無視して運転を続けると故障や事故につながりますので非常に危険です。重要な警告が表示された場合は、直ちに安全な場所に停車し、最寄りのUDトラック販売会社のサービス工場へご連絡ください。





### フットブレーキの長時間使用 (10 - 17 ページ参照)

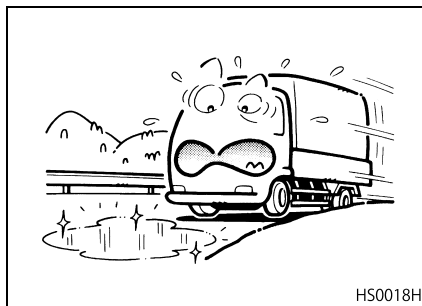
連続して長時間フットブレーキを使用すると、過熱によりブレーキの効きが悪くなることがあります。ブレーキペダルに足をのせたままの運転はやめてください。



### エキゾーストブレーキ、EEブレーキの使い方 (5 - 48 ページ参照)

#### ⚠ 注意

ぬれたスリップしやすい路面等で使用するときには注意してください。特に凍結路などでは走行不安定となるので使用しないでください。



### パーキングブレーキレバーの操作 (6 - 4 ページ参照)

#### ⚠ 危険

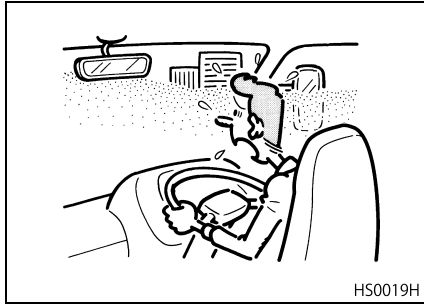
車両を離れる際は必ずパーキングブレーキをかけてください。

#### ⚠ 警告

走行中はパーキングブレーキレバーを操作しないでください。走行不安定となり大変危険です。

### エアコンの取り扱い (7 - 3 ページ参照)

内気循環のまま長時間使用しますと、窓ガラスがくもり視界不良となります。外気導入に切り替えて、くもりを取り除いてから運転してください。



### カーナビゲーションの操作

安全のため、ドライバーは走行中に操作しないでください。また、ドライバーがナビゲーション画面を見るときは必要最小限の時間にとどめてください。画面に気をとられて思わぬ事故につながる恐れがあります。



### 駐停車

#### 駐停車するとき

- 平坦な路面を選びパーキング ブレーキ レバーを駐車位置まで引いて、パーキングブレーキを作動させ、レバーが確実にロックしたことを確認してください。また、確実に停車できることを確認してください。特に、坂道に駐車するときは、輪止めを使用してください。

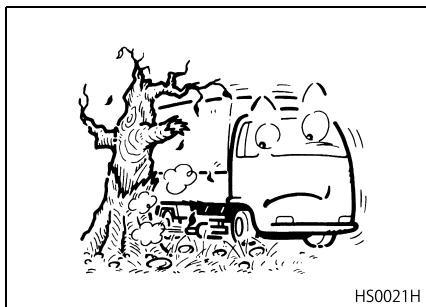
- 寒冷地でブレーキ装置が凍結する恐れがあるときは、マニュアルトランスミッション車はシフトレバーを1速または後退位置にし（オートマチックトランスミッション車はNレンジに）、車両が動かないよう輪止めを使用して駐車してください。
- エンジンをかけたまま運転席で仮眠しないでください。仮眠するときは必ずエンジンを停止してください。エンジンをかけたままですと、無意識にアクセルペダルを踏み込んだり、シフトレバーを動かしたりして車が発進し、事故につながる恐れがあります。また、エンジン排気管の異常過熱が火災の原因に、車内への排気ガス侵入は一酸化炭素中毒になる恐れがあります。

### 惰力運転

#### ⚠ 危険

走行中はキースイッチを“OFF”位置にしないでください。エンジンを停止した状態での惰力運転は危険ですので絶対に行わないでください。エンジン停止状態では、ブレーキ用の圧縮空気が供給されませんので、ブレーキが効かなくなる恐れがあります。また、パワーステアリング装置が作動しませんのでステアリングホイールが重くなり操作に支障をきたします。

- 駐停車するとき、駐停車が許されている場所で、かつ他の交通に迷惑をかけない安全な場所を選んでください。
- 走行後や、エンジンをかけたままの駐車を長時間続けるときは、周囲に枯草や紙くずなど燃えやすいものがない場所を選んでください。走行直後や UDPC (UD パティキュレート クリーニング) がクリーニングモード中のときは、排気管、マフラー付近および排出ガスが高温になっていますので周辺に燃えやすいものがあると火災の恐れがあります。また、高温の排出ガスにより火傷をする恐れがあります。



### 走行時はベッドを使用しないで



危険

- 走行時にベッドを使用すると、衝突時や急ブレーキ時に身体が移動して危険です。
- 走行時はベッドを使用しないでください。

## 故障したとき

### 非常信号用具の取り扱い

#### 保安炎筒の使い方

(14 - 4 ページ参照)

- 火を付けると炎が噴出しますので顔に向けたり、近づけたりしないでください。火傷する危険があります。
- 可燃物の近くでは火災を招く恐れがありますので使用しないでください。
- 保安炎筒は炎とともに多量の煙が出ます。トンネル内では視界が悪くなり危険ですので絶対に使用しないでください。
- お子さまには絶対手を触れさせないでください。



## タイヤがパンクしたとき

### 走行中タイヤがパンクしたとき (14-7ページ参照)

走行中にタイヤがパンクやバーストしたときは、あわてずに、ステアリングホイールをしっかり握って少しずつブレーキをかけてスピードを落とし、安全な場所に停車してください。急ブレーキはステアリングホイールを取られて危険です。

#### ⚠ 危険

パンクやバーストしたまま走り続けるとタイヤの過熱により火災になる恐れがあります。



HS0023H

## けん引について

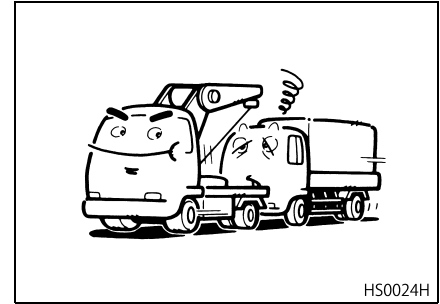
### けん引されるとき (14-6ページ参照)

#### ⚠ 警告

エンジンが停止しているときはブレーキが効かないだけでなく、ステアリング操作が重くなるので、レッカー車以外でのけん引はしないでください。

#### ⚠ 注意

- プロペラシャフトを取り外してください。付けたままですとトランスミッションの故障につながります。
- アクスルシャフトは、アクスルの故障時以外は取り外さないでください。



HS0024H

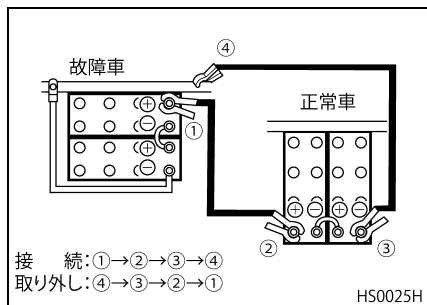
## バッテリーあがり

ブースター ケーブルを使用する  
とき

(14 - 16 ページ参照)

### ⚠ 危険

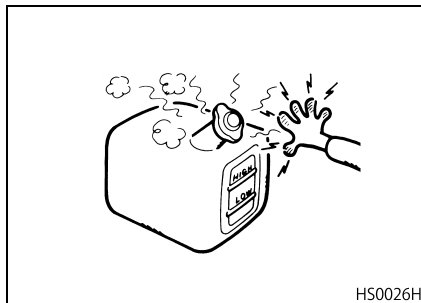
- ブースター ケーブルは容量の大きい大型車用を使用してください。
- バッテリーが正常な車から電源を取るときは接続の順序を守ってください。接続時にスパークが発生して重大な事故につながる恐れがあります。



## オーバーヒートについて

オーバーヒート発生時の処置  
(14 - 17 ページ参照)

- オーバーヒートを起こしたとき、エンジンを急に止めるとエンジン焼き付きを起こす恐れがあります。アイドリング運転を続けて温度の下がるのを待ってください。
- 冷却水を補給するときは、ウォータータンクキャップが熱くなっているうえ、高温で冷却システム内部の圧力が高くなっている場合があるので蒸気や熱湯の噴出に十分注意してください。火傷をする恐れがあります。



## お車を大切に

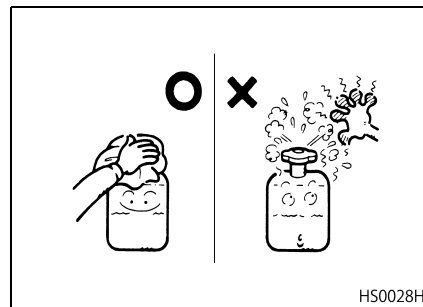
冷却水の点検・補給

ウォータータンクキャップの取  
り扱いについて

(12 - 45 ページ参照)

### ⚠ 警告

オーバーヒートを起こしたときや、運転直後でエンジンが熱いときは、ウォータータンクキャップに不用意にさわらないでください。キャップが熱くなっており、開けると蒸気や熱湯が噴き出し火傷をする恐れがあります。



## 純正 UD メガクーラント2について

(12 - 48 ページ参照)

冷却水の凍結によるエンジンやラジエーターの破損を防止するために、必ず純正 UD メガクーラント2をご使用ください。

## オイル類の点検・補給

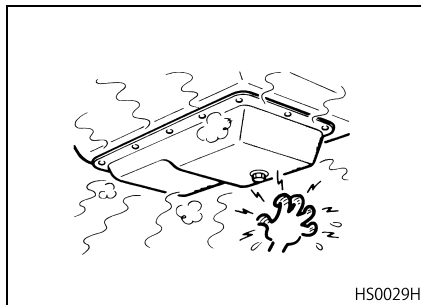
### オイル類の点検・補給または交換

(13 - 3 ページ参照)



**警告**

エンジン、トランスミッション、ファイナルギヤオイルなどオイル類の点検・補給および交換作業は運転直後のオイルが熱くなっているときには行わないでください。火傷をする恐れがあります。



HS0029H

## V - ベルトについて

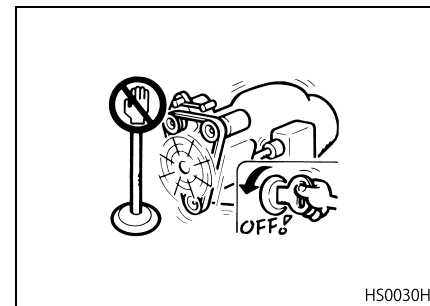
### V - ベルトの点検

(11 - 11 ページ参照)



**危険**

- エンジン回転中には V - ベルトや回転部分に近づかないでください。大変危険です。
- V - ベルトの点検はエンジンを停止して、エンジンが冷えてから行ってください。



HS0030H

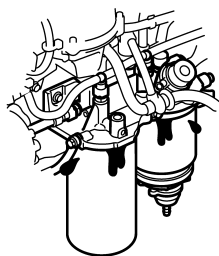
## 燃料フィルターの取り扱いについて

### 燃料フィルターを交換した場合 (12 - 9 ページ参照)



警告

燃料フィルターは確実に取り付けてください。確実に取り付けませんと燃料漏れなどが起り、火災発生の原因となり大変危険です。



HS0031H

### 燃料フィルターの水抜き (12 - 13 ページ参照)



注意

燃料系統に水が混入すると運転不調などの原因となります。マルチディスプレイに燃料フィルター含水ウォーニングが表示されたときはすみやかに水抜きを行ってください。

## 燃料タンク

### 指定された燃料で (10 - 30 ページ参照)

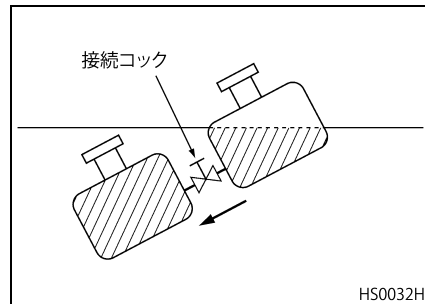


注意

- 燃料は必ず超低硫黄軽油（S10：硫黄成分 10ppm 以下）を使用してください。
- ガソリンや灯油、重油などは使用しないでください。軽油以外を燃料として使用しますと、火災や排出ガス浄化装置の故障またはエンジン破損の原因になります。

### 燃料タンクを増設している場合 (10 - 21 ページ参照)

- 給油中や給油直後は必ず接続コックを締めてください。
- 燃料が満タンに近い状態で接続コックが開いていると、坂道走行や坂道駐車中に片方の燃料タンクに燃料が片寄るため、給油口から燃料がもれて火災の原因となります。



HS0032H

### 燃料の量 (5 - 4 ページ参照)

燃料は常に、満タンになるよう早めの補給を心がけてください。燃料タンク中の凝水や、燃料ぎれを未然に防止できます。また、給油の際は、水やホコリなどが入らないよう注意してください。

**燃料系統のエア抜き**  
(12 - 14 ページ参照)



**注意**

燃料ぎれを起こしたときは燃料系統のエア抜きが必要です。エア抜きが不十分な場合、エンジンが始動できないことや途中で停止することがあります。

**セルフスタンドなどでの給油について**

セルフスタンドなどで給油する場合は、静電気による引火や燃料吹きこぼれなどの事故を防ぐため、下記の項目を必ず守ってください。



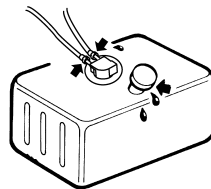
**警告**

- エンジンは必ず停止してください。
- 燃料タンク キャップを開ける前に、金属部分に触れて身体の静電気を除去してください。
- 給油作業は必ずひとりで行ってください。

- ノズルは確実に給油口へ挿入してください。オートストップが作動した後に、ノズルを浮かしてつぎ足し給油を行うと、オートストップが作動せず、燃料タンクから燃料があふれ出る場合があります。危険です。
- スタンドなどでは掲示されている注意事項を必ず守ってください。正常に給油できない場合は、スタンド係員を呼びその指示に従ってください。

**燃料配管**

燃料タンクおよび燃料配管からの燃料漏れが無いことを確認してください。燃料漏れがあると火災発生の原因となります。



HS0033H

**バッテリーの取り扱い**

**バッテリーの充電を行うとき**  
(12 - 17 ページ参照)



**警告**

バッテリーの充電中は火気を近づけないでください。水素ガスが発生しており、引火・爆発する危険があります。



HS0034H



### バッテリー ターミナル部について

(12 - 17 ページ参照)

#### 注意

バッテリー ターミナルがゆるんでいた  
り、錆びていたりすると、エンジンが  
始動できなくなったり、充電不足によ  
るバッテリーの寿命低下につながりま  
す。バッテリー ケーブルは確実に取り  
付け、バッテリー ケーブルの端子との  
接続部分に、シャングリースを塗布し  
ておきましょう。

### バッテリー ケーブルの脱着を行 うとき

(12 - 18 ページ参照)

#### 危険

バッテリー ケーブルの脱着を行うとき  
は、必ずサービス モードで行ってくだ  
さい。バッテリーのターミナル部と  
バッテリー ケーブルの端子の間でス  
パークが発生し重大な事故につながる  
恐れがあります。また、バッテリーか  
ら発生する水素ガスに引火してバッテ  
リーが爆発し思わぬケガをすることが  
あります。

### 寒冷地では

#### 注意

放電した状態で放置しますと、バッテ  
リー液が凍結しやすくなり、バッテ  
リー破損につながりますので、バッテ  
リー液を補充し、必ず充電してくださ  
い。

### ウインドー ウォッシャー

### ウインドー ウォッシャー液につ いて

(11 - 13 ページ参照)

ウインドー ウォッシャーには、UD 純正  
ウインドー ウォッシャー フルードをご  
使用ください。不凍液などを使用しま  
すと、視界を妨げ、事故につながる恐れ  
がありますので絶対に使用しないでくだ  
さい。

## ジャッキアップ

### タイヤを交換するとき

(12 - 20、12 - 28 ページ参照)

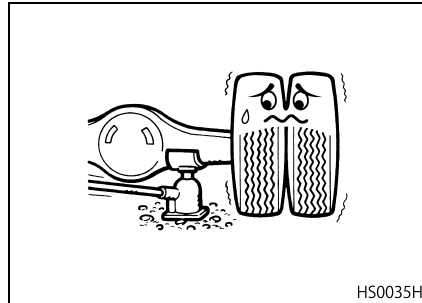


警告

- タイヤ交換等でジャッキアップするときは、安全でジャッキが安定する硬い平坦地で行ってください。傾斜地や地盤の軟らかい所では、ジャッキが傾き車が落下する恐れがあります。
- デフロック付き車は、デフロックスイッチが“ON”の状態ではジャッキアップしないでください。左右輪間または前後軸間が直結していますので、ジャッキアップしたタイヤを回すと接地している側のタイヤが動き、車両が揺れてしまう恐れがあります。

- パーキングブレーキを確実に作動させて、さらに輪止めを併用してください。
- 必ずジャッキアップポイントにジャッキが確実に当たっていることを確認してからジャッキアップしてください。

- ジャッキアップ中はエンジンを始動しないでください。また、ジャッキアップ中は危険ですので車両の下に入らないでください。



HS0035H

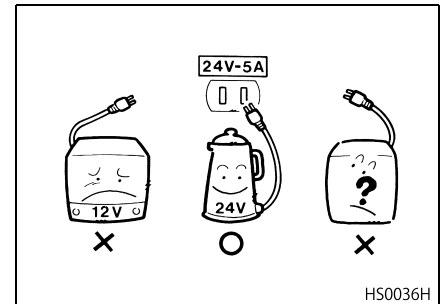
## 思わぬことが

### キャブ内コンセント

容量を確認の上でご使用ください

(8 - 4 ページ参照)

キャブ内コンセントの使用できる許容負荷 5 A (24V - 120W) 内でご使用ください。許容負荷を超えたり、12V の用品を使用すると火災発生の原因となります。



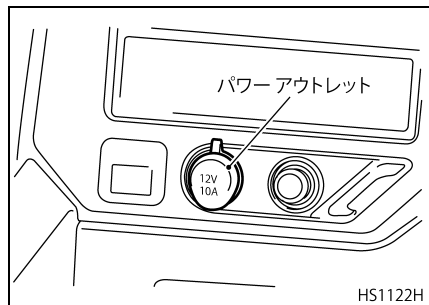
HS0036H

## パワー アウトレット

容量を確認の上でご使用ください

(8-5 ページ参照)

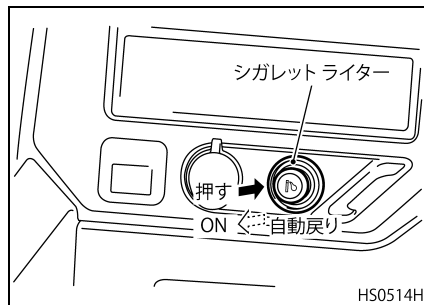
キャブ内のパワー アウトレットは許容負荷 10A (12V - 120W) 内でご使用ください。許容負荷を超えたり、使用するパワー アウトレットを間違えると火災の原因になりますので、使用前にキャブ部に記載された許容負荷をご確認ください。



## シガレットライター

シガレットライターの取り扱い  
(8-5 ページ参照)

シガレットライターは高温に熱せられます。押し込んだままにしたり、誤った使い方をしますと、部品の故障だけでなく、火災の原因にもなりますので、取り扱いには十分注意してください。

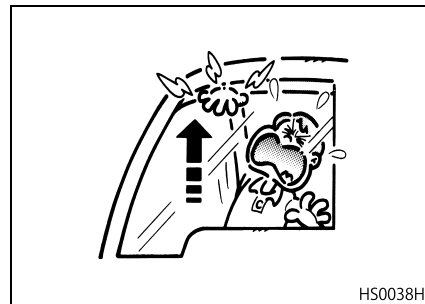


## パワー ウィンドーの取り扱い

窓を閉めるとき  
(7-2 ページ参照)

**警告**

窓から顔や手を出していないことを確認してからスイッチを操作してください。出したまま窓を閉めると、挟まれてケガをすることがあります。



## 改造について

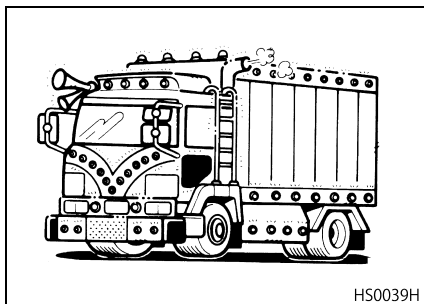
不正改造は行わないでください



**警告**

車両の性能・機能に適さない部品を取り付けると、故障や事故につながる恐れがあります。

弊社が国土交通省に届け出た部品以外のものを取り付けると違反になることがあります。アクセサリなどを取り付けるときは、最寄りのUDトラック販売会社のサービス工場へご相談ください。



HS0039H

## 無線機を取り付けるとき

認可された無線機でも誤作動する恐れがありますので、無線機を取り付けるときはUDトラック販売会社のサービス工場にご相談ください。規格外の無線機から出るノイズは、車両の電子制御システムの機能に電波障害を与えるため、車両故障や誤作動の原因となる恐れがあります。

## 電装品の増設について

勝手な配線はしないでください



**警告**

市販の電装品を取り付けるため、勝手に配線をしたり、ヒューズを替えたりしないでください。電気装置の誤作動や、配線の過熱により火災の原因になる恐れがあります。

**本車両は当社のサービス工場が使用している診断機の接続を想定しております**

診断機接続用のコネクターには、後付け用品を取り付けしないでください。バッテリーあがりや警告灯が点灯するなど、車両故障や誤作動の原因となり、保証の対象外になる場合があります。また、当社のサービス工場が使用している診断機以外の機器を接続した場合、当社では責任を負いかねます。

## ヒューズの交換

(14 - 8 ページ参照)

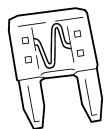
## ⚠ 危険

ヒューズは規定容量のものをご使用ください。規定容量以外のヒューズを使うと、回路の発熱などにより火災発生の原因となります。

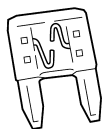
## ⚠ 注意

別回路のヒューズを取り外して、応急的に使用しないでください。取り外した回路の機能が損なわれる原因になる恐れがあります。

正常



ヒューズ切れ



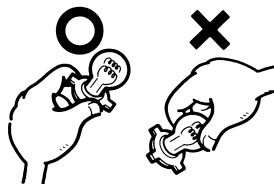
HS0040H

## ランプ類の交換

(12 - 35 ページ参照)

## ⚠ 注意

- ランプ類のバルブ交換の際は、UDトラック純正品をご使用ください。純正品以外あるいは規定容量以外のバルブを使用されますと、機能不良や装置の故障につながる恐れがあります。
- ハロゲンランプ（ヘッドランプ）バルブのガラス部分には触らないでください。ハロゲンランプの寿命が著しく低下します。



HS0041H

ヘッドランプ LED ユニットの交換作業は最寄りのUDトラック販売会社のサービス工場にお申し付けください。

## 電気溶接時の注意

電気溶接作業時は守ってください

## ⚠ 注意

電気溶接時は、溶接機の電流がアース回路を逆流して電子制御ユニットを破損させ正常な機能を果たせなくなる恐れがありますので、下記の項目を必ず守ってください。

- スターターキースイッチを“OFF”位置にする。
- バッテリーのマイナス〔-〕端子を外す。（“バッテリーケーブルを取り外すとき”12 - 18 ページ参照）
- 溶接機のアースは必ず溶接部の近くで取る。
- 作業終了後は各ユニットが正常に作動することを確認する。

電気溶接作業をする時は最寄りのUDトラック販売会社のサービス工場へご相談ください。

## 洗車について

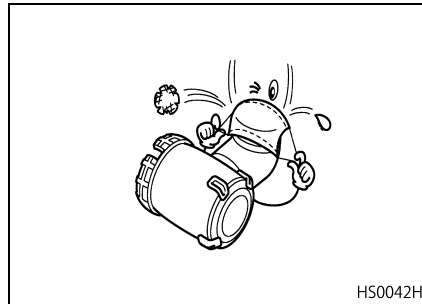
洗車するとき  
(10 - 31 ページ参照)

### ⚠ 注意

お車を洗車するときは、電装品（スターモーター、オルタネーター、センサー類、リレー類、電子ユニット類、ランプ類、EGRバルブ、ターボチャージャーアクチュエーターなど）へ水が掛からないように処置を行ってください。

また、シャシ周りの電気配線、配線用コネクター、電装品などに高圧洗浄（スチーム洗浄）の蒸気や水を直接あてないでください。

- 電装品には、電子回路が組み込まれているものもあり水による車両故障や誤作動の原因となります。特にエンジンおよび運転室内には、多くの電装品が集中していますので、直接水などでの洗浄は行わないでください。
- 洗車時は、エンジン吸気口からの水や異物等の侵入を防止するため、エンジン吸気口にカバーを取り付けてください。



HS0042H

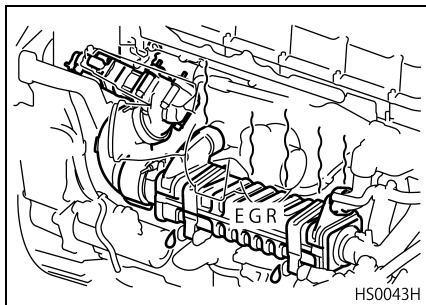
- お車の下周りを洗車するときは、ステアリングシャフトのジョイント部、前軸のドラッグリンク、タイロッドのダストカバーに高圧洗浄機の蒸気や水を直接あてないように注意してください。故障の原因になります。

## EGR システムの取り扱い

- EGR システム部品に足などを乗せないでください。EGR システム部品損傷の原因となる恐れがあります。
- エンジンがオーバーヒートを起こした場合は、EGR システム部品の故障につながる恐れがありますので、最寄りのUDトラック販売会社のサービス工場にて点検・整備を受けてください。

### ⚠ 警告

運転中および、運転直後のエンジンが熱いときは、EGR システム部品（EGRバルブ、EGRパイプ、EGRクーラー、冷却水配管、ターボチャージャーアクチュエーター）に不用意に触らないでください。熱くなっており、火傷をする恐れがあります。



## お子さまを乗車させるとき

### 乗車の方法について

- お子さまを抱いて乗車しないでください。急ブレーキや追突があったときに、支えきれず投げ出されてケガをする恐れがあります。
- シートベルトは大人用です。肩ベルトが肩に掛からなかったり腰ベルトが腰骨に掛からないようなお子さまを乗車させるときには、専用のチャイルドセーフティシートやジュニアセーフティシートをお使いください。

### いたづらをさせないでください

- パワー ウィンドーをお子さまに操作させますと、ウィンドー ガラスに手や頭を挟まれケガをする恐れがあります。安全のためウィンドー ロックスイッチをロックにして、運転席側で操作するようにしてください。
- お子さまには車の運転装置や装備品には絶対に手を触れさせないでください。思わぬ事故や車両故障の原因になります。
- お子さまには車窓から手や顔をださせないでください。他の車や障害物に当たったり、急ブレーキ時に窓枠にぶつかるなど思わぬケガをする恐れがあります。

### 車から離れるとき

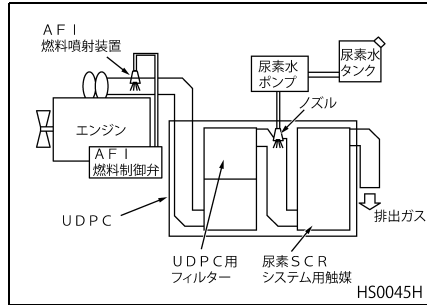
車から離れるときは、お子さまと一緒にお連れになり絶対に車内に残さないでください。お子さまのいたづらにより車が発進したり、火災が発生するなど思わぬ事故の原因になります。また、炎天下の車内は高温となりますので熱射病になる危険があります。

## 排出ガス浄化装置の取り扱い

- 排出ガス浄化装置は、UDPC（UDPパーティキュレートクリーニング）のフィルターにてPMを捕集し、尿素SCRシステムにてNOxを水と窒素に分解し、PMとNOxを低減します。
- UDPCはフィルター内に捕集したススが一定量堆積すると、自動的に捕集したススを燃焼（再生）するクリーニングモードとなります。なお、クリーニングモードが発生する頻度はお客様の走り方によって異なります。
- 尿素SCRシステムは、マフラー内に尿素水（アドブルー\*\*）を添加することにより排出ガス中のNOxを水と窒素に分解して、NOxを低減します。

\* アドブルー（AdBlue）はドイツ自動車工業会（VDA）の登録商標です。

- 装置の故障を防ぐために、必ず下記の点を守ってください。



### UDPC の取り扱い上の注意

UDPCはフィルター内に排出ガス中のススが一定量堆積すると、自動的に捕集したススの燃焼（再生）処理を行います。これにより、ススなどが異常に堆積するのを防ぎ、UDPCの浄化能力を常に良好に保ちます。

### UDPC は自動的に捕集したススを燃焼（再生）します

#### 警告

- 走行直後やクリーニングモード中は排気管、マフラー付近および排出ガスが高温になっています。枯れ草や紙くずなど、燃えやすい物がある場所には車を止めないでください。
- 可燃物が近くにあると火災の原因になります。また、高温の排出ガスで火傷をする恐れがあります。

#### アドバイス

- 運転条件によっては、フィルター内に捕集したススの燃焼（再生）が完了しない場合があります。マルチディスプレイに排出ガス浄化装置ウォーニングが表示され、排出ガス浄化装置パイロットランプが点滅したときは、手動クリーニングスイッチを押して、ススの手動クリーニングを行ってください。
- AF1（アフタートリートメントフューエルインジェクション）が排気管内に燃料噴射を行いクリーニングを助けます。

- UDPCは、次の場合、アイドリング中にエンジン回転数が上がることがあります。これは排気温度を上昇させてフィルターを再生するためで、故障ではありません。
  - 排気温度の低い状態が長く続いたとき。（長時間のアイドリング時など）走行するためにギヤを入れるなどの操作をすると一度エンジン回転数は通常に戻ります。一定処理時間に満たない場合は、停車後再作動することがあります。
  - 走行中、自動的にクリーニングモードになったとき。



排出ガス浄化装置パイロットランプおよびウォーニング表示されたときは、**手動クリーニングを行ってください**  
(6-13ページ参照)

マルチディスプレイに排出ガス浄化装置パイロットランプが点滅し、ウォーニングが表示されたときは、すみやかにUDPC(UDパティキュレートクリーニング)の手動クリーニングを行い、フィルター内に捕集したススを燃焼(再生)処理してください。

### 警告

- 換気の悪い車庫などでは手動クリーニングをしないでください。特に車庫や屋内など、囲まれた場所では排出ガスにより一酸化炭素中毒になる恐れがあります。
- 枯れ草や紙くずなど、燃えやすい物がある場所での手動クリーニングをしないでください。クリーニング中は排気管、マフラー付近および排出ガスが高温になるため、燃えやすい物が近くにあると火災を起こす恐れがあります。また、排気管、マフラー付近および排出ガスには触れないでください。火傷を起こす恐れがあります。塗装されている路面に停車している場合、路面が変色する恐れがあります。

### 注意

排出ガス浄化装置パイロットランプが点滅およびウォーニングを表示したまま走行を続けるとフィルターの目詰まりやシステムの故障を起こす恐れがあります。

### アドバイス

- 手動クリーニング時は、エンジン回転数が上がります。これは排気温度を上昇させて捕集したススを燃焼(再生)するためで、故障ではありません。
- 雨天走行後や洗車後に手動クリーニングを行うと、マフラー周辺から白い煙が出ることがありますが、これはマフラー周辺に溜まった水分が水蒸気として排出されているもので異常ではありません。
- A F I (アフタートリートメントフューエルインジェクション) が排気管内に燃料噴射を行いクリーニングを助けます。

### 尿素水添加システムの取り扱い上の注意

尿素水添加システム(尿素水ポンプ、ノズル)はキーOFF後も数分間システムが動作しています。車両整備等でバッテリーを外したり、電気系統のコネクタを外す際は、5分以上経過してから実施してください。

アドバイス

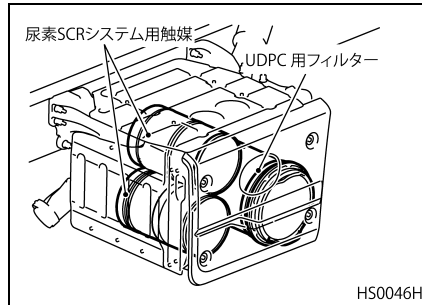
エンジン作動中、尿素水タンク付近からカチカチ音がしますが、異常ではありません。この音は、尿素水ポンプの作動音であり、アイドリング時は、走行条件によって最大10分程度継続することがあります。

マフラーの取り扱いについて

- UDPC (UD パティキュレートクリーニング) 用フィルターは、その性能を維持するために、定期的 (300,000km 走行毎) に清掃を行う必要があります。これは、燃焼除去できるススとは別に燃えないアッシュ (灰) がフィルター内に堆積していくためです。清掃は最寄りの UD トラック販売会社のサービス工場にお申し付けください。
- 尿素 SCR システム用触媒は、その性能を維持するために3か月法令点検の際に点検を行う必要があります。UDPC メンテナンス再生を行わないとマルチディスプレイに排出ガス浄化装置ウォーニング表示がされます。UDPC メンテナンス再生は最寄りの UD トラック販売会社

のサービス工場にお申し付けください。

- 損傷等によりやむを得ず交換するときは、必ず UD トラック純正部品を使用してください。



HS0046H

マフラー内部から出てきた水には触れないでください



注意

マフラー内部から出てきた水には触れないでください。水はマフラーに内蔵されている酸化触媒の作用により、弱酸性になっています。皮膚などに付着したときは十分に水洗いして流してください。

マフラーをけったり、たたいたりしないでください



注意

マフラーには、触媒が内蔵されていますのでマフラーをけったり、たたいたりしないでください。内部の触媒が破損する恐れがあります。

マフラーには次のような特徴があります

アドバイス

- 排出ガス浄化装置により排出ガスを浄化して放出するため、従来のディーゼル車とは排出ガスの臭いが異なります。
- エンジン始動時に排気管から白い煙が出ることがありますが、これは水蒸気ですので異常ではありません。
- ススの燃焼 (再生) 中にマフラーの周辺から白い煙が出ることがありますが、これはマフラー周辺に溜まった水分が水蒸気になっているもので異常ではありません。

テールパイプは改造しないでください

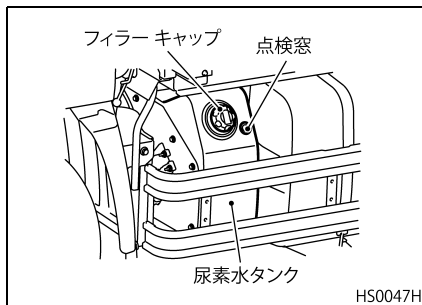
**⚠ 注意**

テールパイプの向きや長さを変更すると排出ガスの浄化に悪影響をおよぼす恐れがありますので、テールパイプの改造は行わないでください。架装上やむを得ず改造が必要な場合は、最寄りのUDトラック販売会社のサービス工場へご相談ください。

尿素水（アドブルー）の取り扱いについて

タンクには指定の尿素水（アドブルー）を補給してください  
(10-6 ページ参照)

尿素水タンクには、必ず日本産業規格（JIS）に適合したUDトラック指定の尿素水（アドブルー）を補給してください。



**⚠ 注意**

- 尿素水タンクには、必ず指定の尿素水（アドブルー）を補給してください。指定以外の尿素水や水を入れると尿素水添加システムの故障の原因となります。また、尿素水以外のもの（軽油、灯油、ガソリン等）を入れた場合は火災や故障の原因ともなり、排出ガスが悪化するだけでなくエンジンの再始動ができなくなります。誤って指定の尿素水（アドブルー）以外のものを補給した場合は、最寄りのUDトラック販売会社のサービス工場で点検・整備を受けてください。
- 尿素水タンクが“空”の状態では走行できません。排出ガスが悪化するだけでなく、エンジンの再始動ができなくなります。余裕をもって早めに補給してください。

**アドバイス**

補給の際、こぼしたときは、すみやかに布等で拭き取った後、大量の水で洗い流してください。

## 日本産業規格に適合したものを 使用してください

- 尿素水は、日本産業規格（JIS）に適合したUDトラック指定のものを使用してください。
- 指定の尿素水（アドブルー）は無色無臭の水溶液（尿素 32.5%、水 67.5%）で、- 11℃から凍り始めます。外気温度が低い状況で、かつ、長時間にわたってさらされた場合、尿素水メーターに正確な残量を表示しない場合があります。

## 尿素水（アドブルー）取り扱い 上の注意事項

### 取り扱い上の注意

- 尿素水（アドブルー）は無色透明、無臭、無害で、身体に触れても問題のない安全な物質で、化粧品等にも使われており、取り扱うための資格も必要ありません。
- 尿素水（アドブルー）を入れる容器は、UDトラック純正部品の5L携行タンク、または尿素水（アドブルー）取扱事業者が推奨する専用の容器を使用してください。一般の容器、他で使用しているもの、汚れているものは尿素水（アドブルー）の

品質が保てなくなりますので絶対に使用しないでください。

### 応急処置

- 尿素水（アドブルー）は極めて安全性の高い液体ですが、体質によってはごく稀に炎症をおこす可能性があります。身体にこぼしたときは水で洗い流して、間違って飲んだ場合は、コップ1～2杯の水または牛乳を飲んでください。

### 火災および漏洩した時

- 尿素水（アドブルー）自体は不燃性ですが、火災のときはすみやかに安全な場所に移してください。
- 尿素水（アドブルー）をこぼしたときは、水で洗い流してください。廃棄するときは大量の水で薄めて下水に流しても問題ありません。なお、窒素規制のあるところで廃棄するときは、産業廃棄物として処理してください。

### 保管方法

- 容器は密封し、屋根のある風通しの良い室内で保管してください。万一、凍結しても凍結後の品質には変わりありませんので、そのまま使用できます。
- 尿素水（アドブルー）は変質しにくい液体ですが、蒸発しないよう密栓保管してください。

### 燃料について

#### 指定以外の燃料を使用しないで ください



注意

燃料は必ず超低硫黄軽油（S10：硫黄成分 10ppm 以下）を使用してください。（寒冷地では地域にあった超低硫黄軽油を使用してください。）指定以外の燃料を補給すると、エンジンや排出ガス浄化装置などに悪影響をおよぼし、白煙の発生や故障する恐れがあります。

## エンジン オイルについて

指定以外のエンジン オイルを使用しないでください



排出ガス浄化装置の機能を長時間維持するために、弊社指定のエンジン オイルを使用してください。

## 4. 運転席への乗り降り

運転席への乗り降り .....	4-2
ド ア .....	4-2
シート .....	4-7
ティルト&テレスコピック ステアリング ホイール .....	4-10
シート ベルト .....	4-11

## 運転席への乗り降り

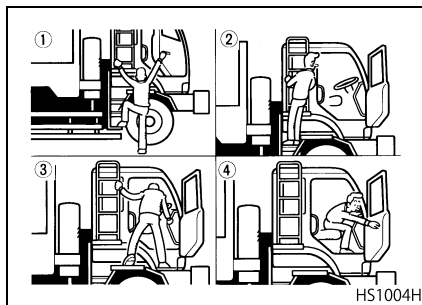


警告

- はしごの許容荷量は 100kg です。
- 乗降時、滑り等により、転落することがありますので足元を十分確認してください。
- 静かに乗り降りし、飛び乗り、飛び降りはいしないでください。
- 取り付け部ボルト、ナットの緩みや亀裂等の異常がないことを確認し、使用してください。

### 乗るとき

- 周囲の安全を確認し、ステップに乗りドアを開けます。①
- キャブサイドステップに足がとどくまで、ステップを登ります。②
- キャブサイドステップに立ち、右手でフロント側アシストハンドルをしっかりと持ち、左手でリヤ側アシストハンドルまたは、はしごを持ちます。③
- 左手でハンドルを持ち、左足を移動してドライバーシートに腰掛け右手でドアを閉めます。④



### アドバイス

ステップに雪や氷などが付着しているときは、清掃した後、滑らないよう気を付けてゆっくりと昇降してください。

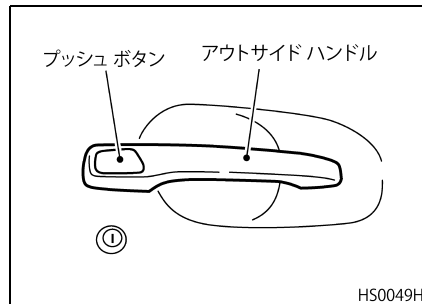
### 降りるとき

降りるときは乗るときの逆の動作でゆっくりと降ります。

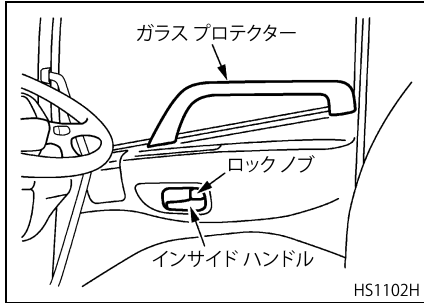
## ドア

### ドアの開閉

- 車外からドアを開けるときは、プッシュボタンを押しながら、アウトサイドハンドルを引いてください。閉めるときはアウトサイドハンドルを持ってドアを押してください。



- 車内からドアを開けるときは、インサイドハンドルを手前に引きながらドアを外側に押してください。閉めるときはガラスプロテクターを持って引いてください。



**警告**

走行前にドアが確実に閉まっていることを確認してください。半ドア状態での走行は、ドアが開く恐れがあります。



**注意**

ドアを開けるときは、必ず前後の安全を確認してください。いきなり開けますと、後続車などに衝突されることがあり、非常に危険ですのでご注意ください。

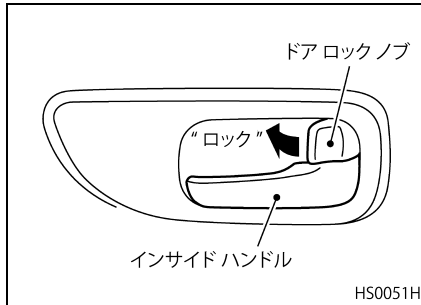
### アドバイス

助手席側ドア開閉時はセーフティウィンドウのインナーガラスを開けたままにしないでください。

### ドアの施錠・解錠

#### 車内のドアロック

車内から



#### 運転席ロックノブによる集中ドアロック

ドライバー側のロックノブを操作すると、ドライバー側と連動して助手席側の“ドアロック”および“ロック解除”ができます。

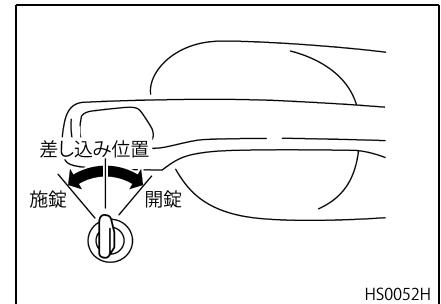
#### 車外のドアロック

- エンジン キーを差し込み車の後側にまわすと施錠、前側にまわすと解錠します。キーは差し込み位置に戻して抜き取ります。
- ロックノブを押し込んで、ドアハンドルのプッシュボタンを押したままドアを閉じれば施錠します。

### アドバイス

エンジンキーを室内に置き忘れないよう注意してください。

車外から





## アドバイス

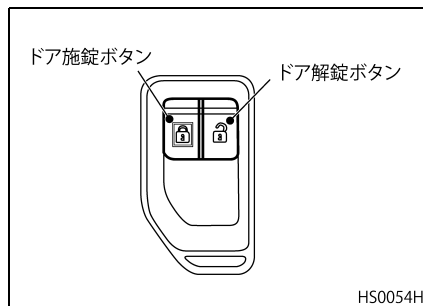
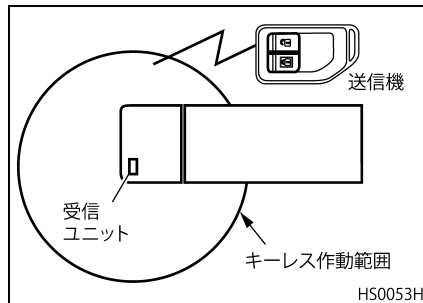
施錠・解錠の操作を連続して行くと、ランプが点滅しないことがあります。念のため、ドアロックの状態を確認してください。

## キーによる集中ドアロック

運転席ドアをキー操作で施錠すると運転席と助手席ドアが施錠し、解錠すると運転席、助手席ドアが解錠します。

## キーレスエントリー

キーを使わずに車両から離れたところ（1～3 m 程度）より、リモコンで全ドアの施錠、解錠ができます。



## リモコンの使用方法

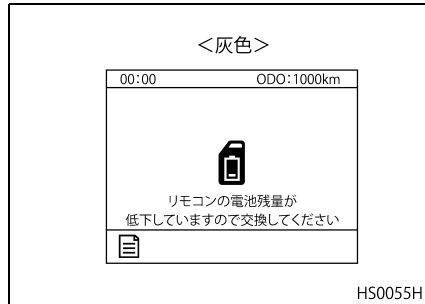
ドア施錠ボタン：押すとすべてのドアが施錠します。そのとき、ハザードランプが点滅（1回）し、施錠したことをお知らせします。

ドア解錠ボタン：押すとすべてのドアが解錠します。そのとき、ハザードランプが点滅（2回）し、解錠したことをお知らせします。ドア解錠ボタンを押してから約 30 秒以内にドアを開けなかったときは、自動的に全ドアを施錠します。次のようなときはリモコンが作動しません。

- ドアが完全に閉まっていない
- リモコンと車の距離が離れすぎている
- リモコンの電池が切れている

## リモコン電池残量表示

リモコンの電池残量が低下してくるとマルチディスプレイに“リモコンの電池残量が低下していますので交換してください”のウォーニングを表示します。画面が表示されたらすみやかに電池の交換をするようにしてください。(電池はCR2032 リチウム電池です。)交換方法については、“点検および手入れ”の“リモコンの電池交換”(12-57 ページ)の項を参照してください。



## アドバイス

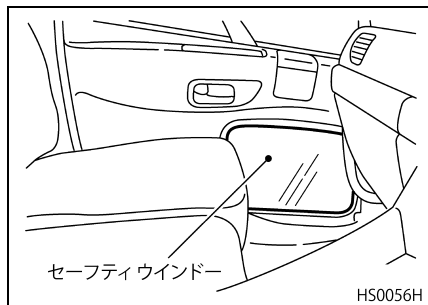
- 解錠、施錠を連続して操作したとき、ハザードランプが規定通り点滅しないことがあります。念のため、ドアロックの状態を確認してください。
- リモコンで施錠したあとは、ドアハンドルを引いて施錠されたことを確認してください。
- 運転席から約20mの範囲でリモコンによる解錠、施錠の操作ができます。
- リモコンは周囲の状況によっては作動する距離が変わることがあります。確実に作動させるためには、ドアから3 m以内まで近づいてください。
- リモコンは8個まで使うことができます。ご購入とご使用方法については、UD トラックス販売会社にご相談ください。
- ドアロックノブ、リモコン共に、連続して解錠、施錠を繰り返す行くと、一時的に作動しなくなることがありますが、これは保護機能によるもので故障ではありません。

- リモコンは日常防水加工をしてありますが、電子部品のため水に濡らすと故障の原因になります。水に濡らしたときはすぐに拭き取ってください。また、誤って、衣服と一緒に洗濯してしまったときや、長時間水に浸けてしまったときは、UD トラックス販売会社にご相談ください。
- リモコンは高所から落下させたりぶつけたりしないでください。
- リモコンは長時間高温になる場所に置かないでください。
- リモコンを紛失したときは、盗難などを防ぐため、直ちにUD トラックス販売会社にご相談ください。

## セーフティウインドー

- 左側ドアには直左確認用のセーフティウインドーが取り付けられています。左折時などはバックミラー類による間接視界とあわせてセーフティウインドーを通しての直接視界により、車両左側の安全を十分確認してください。

- セーフティ ウィンドーの内側がくもったり、汚れたときは室内側のセーフティ ウィンドーを開けて清掃することができます。(セーフティ ウィンドーの周辺にはガラスを昇降させるための構造物等がありますので清掃時は注意してください。)
- セーフティ ウィンドー内側 (ドア内側) に入った水は排水する構造になっておりますが、洗車等の後は付着した水滴をタオル等でふき取ってください。

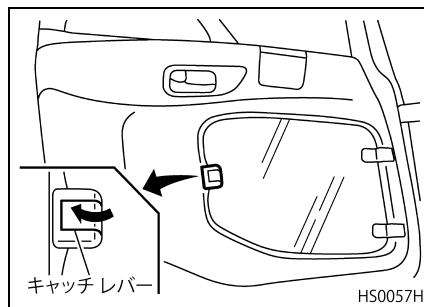


**⚠ 注意**

セーフティ ウィンドーは左折時などの安全確保のために設けてあります。ポスターなどを貼り付けたりしてふさがりますと、車両左側の視界が狭くなりますので絶対にやめてください。

### 開閉要領

- 助手席側のドアを開けます。
- キャッチ レバーを引きセーフティ ウィンドーを開きます。
- 閉めるときはキャッチ レバーを引きながらキャッチ部を押します。セーフティ ウィンドーが確実に閉まっていることを確認します。



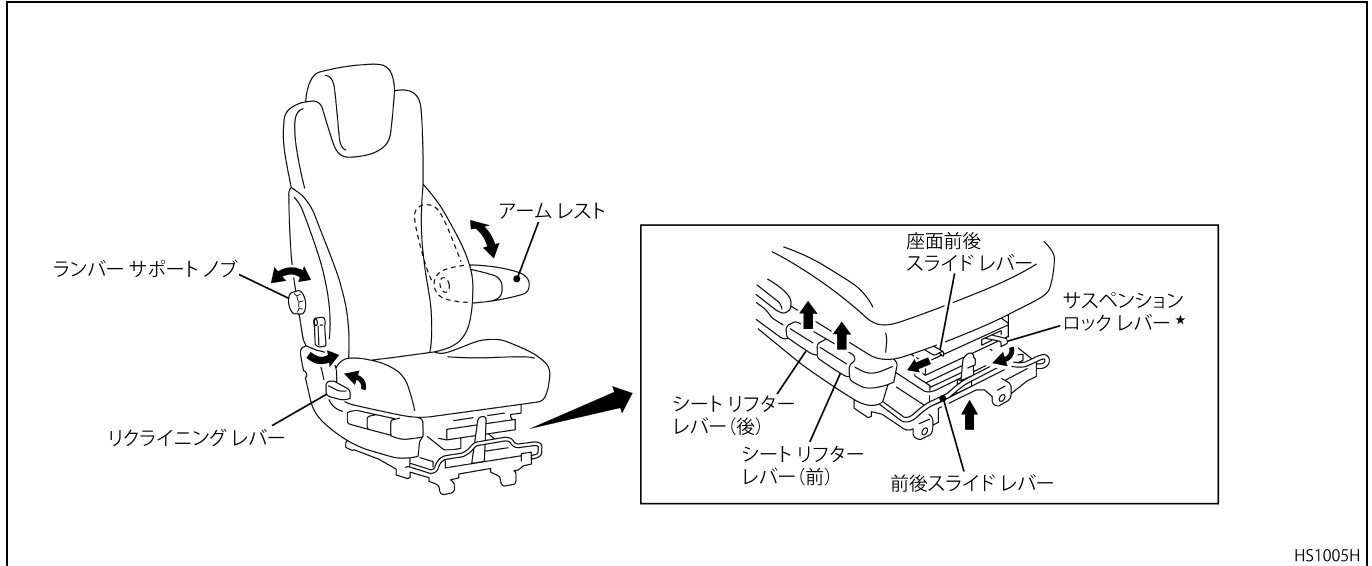
**⚠ 注意**

- セーフティ ウィンドーのインナーガラスを開けたまま助手席側ドア ウィンドーを開閉しないでください。ウィンドーを開いた際に、ドア ガラスに手などを挟まれることがあります。
- セーフティ ウィンドーのインナーガラスを開けたまま助手席ドアの開閉をしないでください。

# シート

## ドライバーシート

図は標準仕様のエア サスペンション付きを示します。



**危険**

走行中のシート調節は事故などにつながりますので絶対に行わないでください。

**注意**

- 休憩時以外のリクライニングはしないでください。
- 手や足を挟まれてケガをすることがありますので、シートサスペンション可動部には絶対に手や足を入れないでください。

**アドバイス**

運転席は各スイッチ類、ペダル類の操作が確実に行えるようにゆとりのある位置に調節してください。また、調節後シートを軽くゆずってシートが確実に固定していることを確認してください。

**前後位置の調節**

シート前側のレバーを引き上げ、ペダル類を十分踏み込める位置に調節します。レバーから手を離し、シートを少し前後させてロックしてください。

**リクライニングの調節**

シート右側のレバーを引き上げ、ステアリング ホイール最上部が握れる位置に調節します。

**ランバー サポート**

シート右側のノブを回すとシートの背もたれと腰部の当たり具合が調節できます。長距離運転などに使用すると効果的です。

**シート リフター**

シート右側に2つのシート リフターレバーがあります。

前側のシート リフターレバーを引き上げるとシート座面の前側の高さが、後側のシート リフターレバーを引き上げるとシート座面の後側の高さが調節できます。お好みの位置に調節してください。

**アーム レストの調節**

アーム レストを手で動かして角度の調節ができます。

一度最下段まで下ろした後、引き上げて運転しやすい位置で使用してください。下側に再調整するときは、一度格納位置まで戻してから、調節し直してください。

**シート座面前後スライドの調整**

シート前側のスライドレバーを右に押しながら、シート座面をお好みの位置に調節してください。標準位置より前方へ2段階の調節ができます。

**シート サスペンション ロックレバー★**

シート前側のロックレバーを右に押し、ロック位置にすると、サスペンションの上下動を固定（標準位置）することができます。

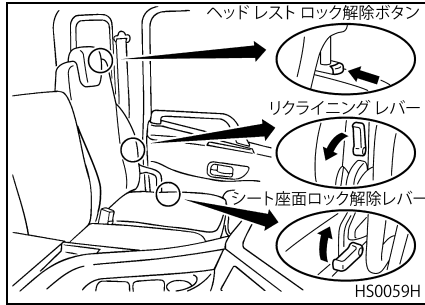
路面状況にあわせ、必要に応じて使用してください。

**アドバイス**

エアスプリングの力によりサスペンションロックが解除しづらいときは、シートを持ち上げながらロックレバーを操作してください。

## アシスタントシート

- ヘッドレストは手で動かして、3段階の高さの調節ができます。ヘッドレストロック解除ボタンを押すと標準位置に戻ります。
- 通常のアシスタントシートとして使用するほか、シートバックを前に倒して（フルフラット化）ベッドの一部として使用できます。また、シート座面を跳ね上げると、着替え等の作業や物置等のスペースとして使用できます。



- シート座面を跳ね上げる時は、シート座面前端部を持ち、ロックが掛かるまで持ち上げてください。
- 跳ね上げを解除する時は、シート座面ロック解除レバーを持ち上げてロックを解除し、シート座面前端を

支えながら下ろしてください。なお、座席状態にはロックはありません。

- シートバック前倒れ時はロックが掛かります。リクライニングレバーを操作して持ち上げてください。無理に持ち上げようとするとケガやシート破損の原因となります。

### ⚠ 注意

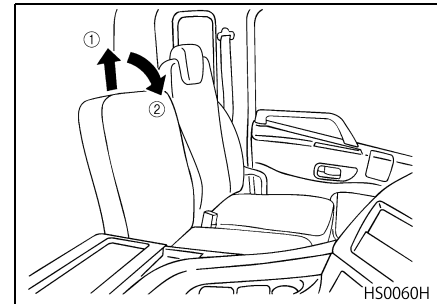
- 走行時はセーフティウインドーの左方視界を確保するため、アシスタントシートを前に倒さないでください。
- シート座面を跳ね上げたときは、必ずロックが掛かっていることを確認してください。ロックが掛かっていない状態で使用すると、シート座面が倒れてくる恐れがあります。またシート破損の原因にもなります。
- シート座面を跳ね上げた状態で座席として使用しないでください。ケガやシート破損の原因となります。
- シートバックを前に倒すときは、ヘッドレストを標準位置に戻してください。ヘッドレストがインストルメントパネルに当たりフルフラット化できません。

- シートバック前倒れ時は、ヘッドレスト部には絶対に乗らないでください。ケガやシート破損の原因となります。
- シート座面を跳ね上げてできたスペースに、物を置いたままシート座面を下ろすときは、置いた物に当たらないことを確認しながらゆっくり下ろしてください。

## センターシート★

3名乗車のときのセンターシートとして使用するほか、シートバックを前に倒して（フルフラット化）ベッドの一部として使用できます。

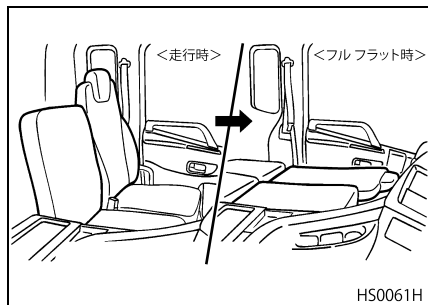
図は特別仕様（3名乗車）を示しています。



### ベッドとして使用するとき

- パーキングブレーキレバーを駐車位置まで引いてください。
- センターシートの背もたれを持ち上げ、前に倒します。
- リクライニングレバーでアシスタントシートを倒してください。

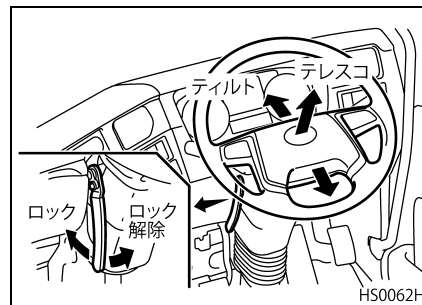
図は特別仕様（3名乗車）を示していません。



## ティルト&テレスコピックステアリングホイール

### 調整のしかた

- 初めにシート位置の調整をしてください。
- ステアリングホイールを片方の手でしっかりと保持してください。
- もう片方の手でロックレバーを手前に引くとロックが解除します。
- テレスコピック調整はステアリングホイールを上下に動かします。
- ティルト調整はステアリングホイールを前後に動かします。
- ステアリングホイール操作のしやすい位置に調整したら、ロックレバーを前方へ押しロックしてください。
- 最後にステアリングホイールをゆすって確実にロックされていることを確認してください。



### ⚠ 危険

走行中のステアリングホイール調整は事故などにつながりますので絶対に行わないでください。

## シートベルト

### ⚠ 危険

走行中のシートベルトの脱着、および調整は事故などにつながりますので絶対にやめてください。

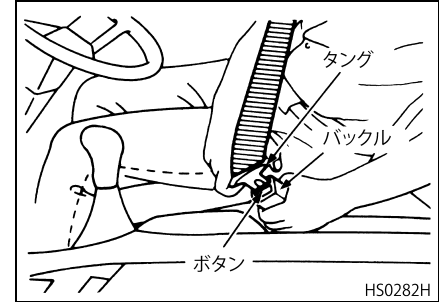
### ⚠ 警告

- シートベルトは安全のため必ず装着してください。またドライバーは助手席の人にも装着させることを法律により義務付けられています。
- 肩ベルトは必ず肩にかかるように調整し、首にかからないようにしてください。腰部のベルトは腰骨の位置に装着してください。腹部にかけると万一のとき強い圧迫を受けますので非常に危険です。

### ⚠ 注意

- お子さまを抱いたままシートベルトをしないでください。
- シートベルトが首やあごに当たる場合や、腰骨にかからないようなお子さまはチャイルドシート、ジュニアシートを使用してください。また、ひとり座りのできないお子さまはベビーシートを使用してください。
- ベビーシートやチャイルドシート、ジュニアシートを取り付けたときは、確実に取り付けられていることを確認してください。
- 取り付け方法は、それぞれの商品に付属の取扱説明書をご覧ください。

- 外すときはバックル先端の赤色ボタンを押してください。ベルトは自動的に巻き込まれますので、必ずタングを持って戻してください。



HS0282H

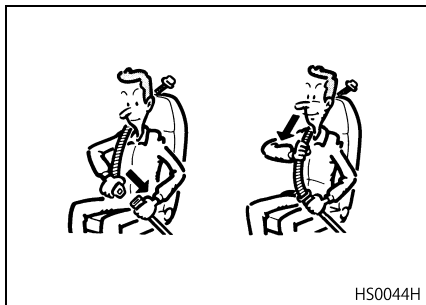
## テンションリデュース操作要領 (運転席のみ)

### 運転席および助手席

- 運転席および助手席には E L R (緊急ロック式巻き取り装置) 付き 3 点式シートベルトが装備されています。
- ベルトがねじれないように注意してタングをバックルに“カチッ”と音がするまで確実に差し込んでください。ベルトがねじれていますと安全性が低下します。

- キースイッチ“ON”位置でシートベルトを装着すると作動します。
- シートベルトを装着した後は、非装着時に比べ E L R の巻き取り力が減少して胸および腰部の締め付けが軽くなります。
- シートベルトを外すときは、バックル先端の赤色ボタンを押してください。リデュース機構が解除され自動的に巻き込まれます。





HS0044H

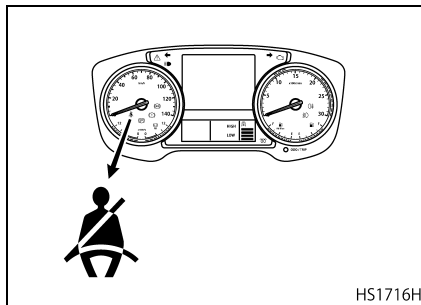
### アドバイス

- ELR付シートベルトは通常は伸び縮みが自由ですが、ベルトを急激に引き出したり、車が急停車したときには自動的にロックします。ベルトの引き出しはゆっくり行ってください。
- 傷んだり作用しなくなったシートベルトは交換してください。
- 事故の際使用していたシートベルトは交換してください。

### シートベルト装着上の注意

- ドライバーおよび助手席、中央席の乗員がシートベルトを装着せずキースイッチを“ON”または“START”位置にすると、ウォーニングランプが点灯して警報します。シートベルトのタングとバックルが完全に接続されていないと、キースイッチ“ON”または“START”位置で点灯します。

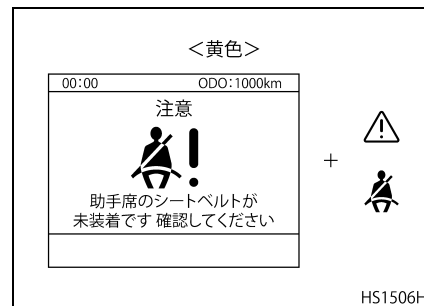
### シートベルトウォーニングランプ



HS1716H

- ウォーニングランプが点灯後、ドライバーおよび助手席、中央席の乗員がシートベルトを装着せずにお車を走行させると、ブザーを鳴らして警報します。

- さらに助手席、中央席の乗員がシートベルトを装着せずにお車を走らせますと、ウォーニングメッセージが表示されます。



HS1506H

### アドバイス

- 助手席および中央席には、着座検知のための着座センサーが設けられています。
- 助手席又は中央席に荷物などを置くと、センサーが重量を検知してウォーニングが点灯することがあります。

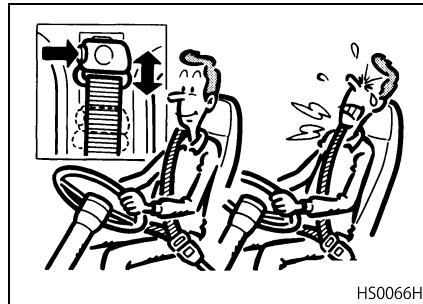
妊婦のシートベルト着用について

- 妊娠中の方も万一のときのため、シートベルトを着用してください。
- 腰ベルトは、腹部を避けて腰部の低い位置に掛けてください。
- 肩ベルトは、腹部を避けて胸部に掛けるようにしてください。



ベルト調整ボタン（運転席のみ）

- シートの位置を調整してからシートベルトを調整してください。
- 肩ベルトはアンカー ボタンを押したままショルダーベルト アンカーを上下に動かして肩の位置に合わせてください。
- 腰部のベルトは腰骨の位置に合わせてください。

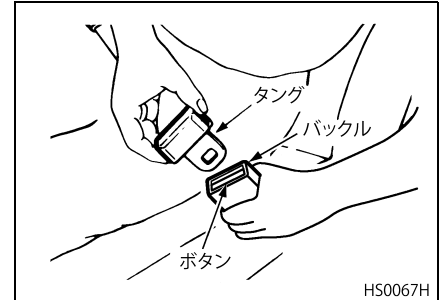


センターシート（3人乗り仕様車）★

- ベルトがねじれないように注意してタングをバックルに“カチッ”と音がするまで確実に差し込んでください。ベルトがねじれていますと安全性が低下します。

- 外すときはバックル先端の赤色ボタンを押してください。

2点式シートベルト



- 外したベルトはタングが走行中に飛びはねたりしないように、再びバックルと結合し、シートの上に置いてください。

**警告**

センターシートにはベビーシートやチャイルドシート、ジュニアシートを確実に取り付けることができませんので取り付けないでください。



## 5. メーター・ランプ・スイッチ類

メーター類 .....	5-2
マルチディスプレイについて .....	5-9
ウォーニング類 (マルチディスプレイ) .....	5-19
ウォーニング・ パイロット ランプ類 (コンビメーター) .....	5-33
スイッチ類 .....	5-35

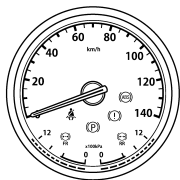
## メーター類

## アドバイス

キースイッチを“ON”位置にしたとき、メーターの指針がわずかに動くことがあります。キースイッチ“ON”でメーター指針の“ゼロ”位置を検出しているため故障ではありません。

## スピードメーター

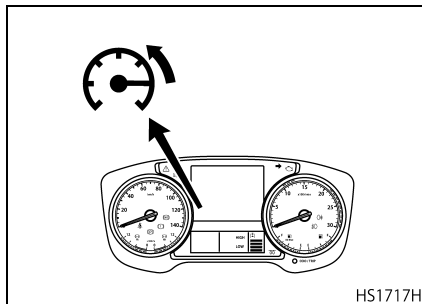
走行中の車速を示します。法定速度を守り、安全運転に心がけてください。



HS1116H

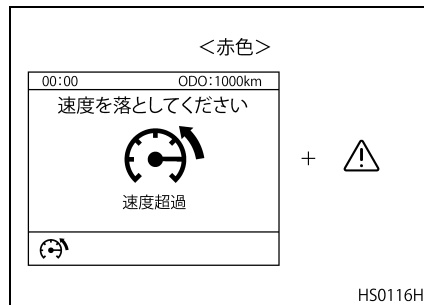
## SLDパイロットランプおよび速度超過ウォーニング

- 速度抑制装置（SLD）の装着により、お車の速度が80km/hに至った場合、アクセル操作による加速ができなくなります。



HS1717H

- 速度抑制装置（SLD）装着車は、キースイッチ“ON”でSLDランプが点灯（緑色）しますので、SLD装着の有無を確認してください。
- スノーブラウが装着されていない車両は速度が60km/hに至った場合、マルチディスプレイに速度超過ウォーニングを表示するとともに、ブザーが鳴り警報します。

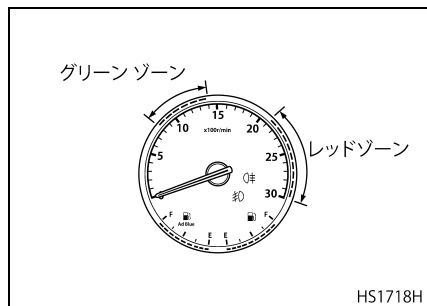


## ⚠ 注意

降坂時の惰性による速度超過では速度抑制機能が作動しません。降坂時はスピードメーターで車速を確認し、ブレーキ操作によって、安全速度を保ってください。

## タコメーター（エンジン回転計）

- エンジン回転数を示します。
- グリーンゾーンは経済運転の目安です。グリーンゾーン範囲内での運転を心がけてください。
- レッドゾーンはオーバーラン回転域を示しています。指針がレッドゾーンに入らないように注意してください。  
**グリーンゾーン：800～1,400rpm**  
**レッドゾーン：2,100rpm以上**
- オーバーランについては“正しい運転操作”の章を参照してください。

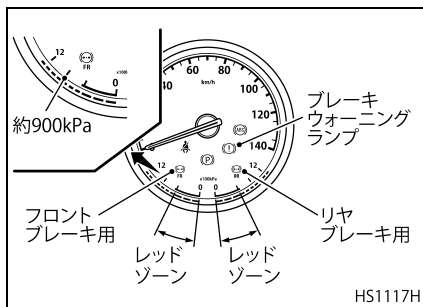


### ⚠ 注意

許容最高回転数を超えて使用しないでください。エンジン各部に無理が生じて、エンジンを破損させることとなります。

## エアプレッシャーメーター（空気圧力計）

- エアリザーバー内の空気圧を示します。
- 走行中はセグメントが標準空気圧を示していれば正常です。  
**標準空気圧：1,100～1,250kPa{11.2～12.7kgf/cm<sup>2</sup>}**

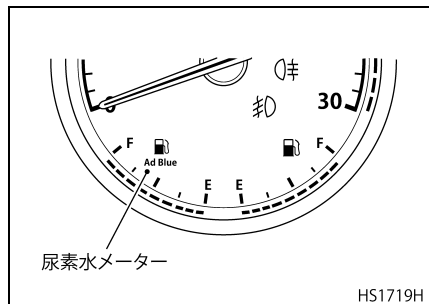


### ⚠ 警告

- エアプレッシャーメーターがレッドゾーンにあるとき、ブレーキウォーニングランプが点灯およびウォーニングブザーが鳴った場合は、直ちに運行を停止してください。ブレーキが効かなくなります。
- エアプレッシャーメーターが標準空気圧を示すまでは走行しないでください。

## 尿素水メーター

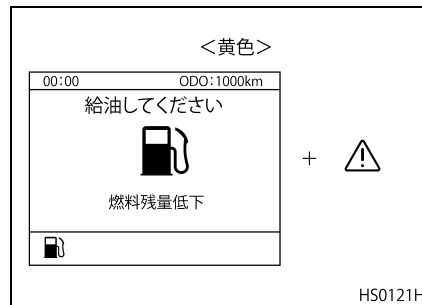
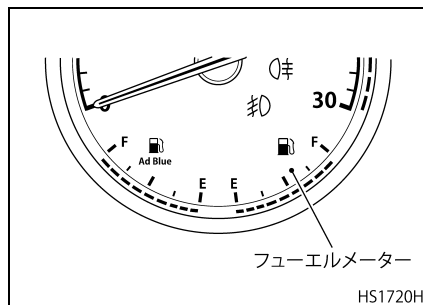
- 尿素水タンクの尿素水（アドブルー）液量を表示します。
- “F”は満タン、“E”は空を示します。なお、キースイッチを“OFF”にするとセグメントは消灯します。



- 尿素水の残量が少なくなると、尿素水残量ウォーニングを表示して警報します。尿素水の補給方法などについては、“尿素水残量ウォーニング”（5-27 ページ）の項を参照してください。

## フューエルメーター（燃料計）

- 燃料の量を示します。“F”は満タン、“E”は空を示します。なお、キースイッチを“OFF”にするとセグメントは消灯します。
- 燃料は余裕をもって早めに補給してください。なお、燃料は超低硫黄軽油（S10：硫黄成分 10ppm 以下）です。
- 燃料の量が少なくなってくると燃料残量ウォーニングを表示し、警告します。
- ウォーニングが表示されたときは、お早めに給油をしてください。



## アドバイス

- 燃料の残量が少ない状態で運転すると、エンジンシステムウォーニング（黄色）を表示する場合があります。この場合は燃料の補給後にエンジンを始動し、表示が消えることを確認してください。
- UDトラック純正品以外の燃料タンクが装着されている場合、燃料計は正しい残量を表示しない恐れがありますのでご注意ください。

## オド・トリップメーター

### オド・トリップ切替スイッチ

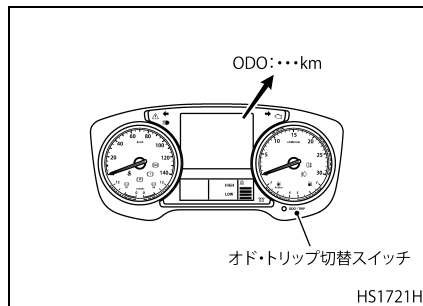
- スイッチを押す（1秒未満）ごとに、オドメーターとトリップメーターが順次切り替わります。  
(ODO → TRIP A → TRIP B → ODO → …)
- トリップメーター表示中に、スイッチを約1秒以上押すと表示されている方（例えば TRIP A が表示されているときは Trip A のみ）がリセットされます。

#### アドバイス

- トリップメーターをリセットする場合、表示が 0.0 になるまで押し続けてください。リセット後、スイッチを離すと計測が開始されます。なお、リセット中もオドメーターと他方のトリップメーターは計測を継続します。
- Trip A で出発してからの距離を測りながら、Trip B で給油してからの距離を測るということができます。

## オドメーター（距離積算計）

総走行距離を km 単位で示します。

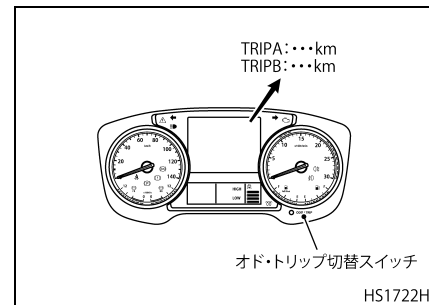


#### アドバイス

最大表示は 9,999,999km です。

## トリップメーター（区間距離計）

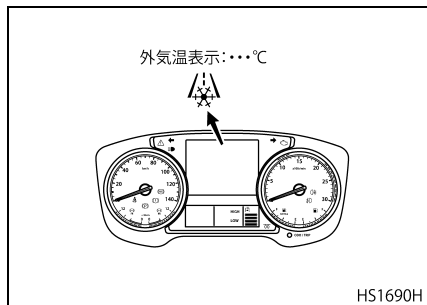
- 区間走行距離を km 単位で示します。（右端の数字は 100m 単位です。）
- Trip A と Trip B の 2 種類の区間走行距離を測定することができます。なお、トリップメーター A、B は、9999.9km まで表示し、さらに距離数が加算されると“0.0”に戻ります。



## 外気温表示

- 車外温度（キャブ前側付近の温度）を表示します。
- 外気温が約 3℃以下になると、凍結注意のランプが表示されます。ランプは数秒間点滅し、その後点灯します。外気温が 4℃以上になると、ランプは消灯します。
- 凍結注意のランプは運転する際の参考情報とし、実際の路面状況に注意して、安全運転を心がけてください。
- 外気温が表示されない場合は、最寄りの UD トラックス販売会社で点検・整備を受けてください。





### 警告

- 凍結注意のランプが表示されたときは、路面が凍結している場合があり、スリップする恐れがありますので十分注意してください。
- 凍結注意のランプが表示されていなくても、日陰や橋の上などでは路面が凍結している恐れがありますので、十分注意してください。
- 周囲の状況や走行条件などにより、表示温度が実際の車外温度と異なる場合があります。日陰や橋の上などでは、3℃以上でも凍結の恐れがありますので、十分注意してください。

### アドバイス

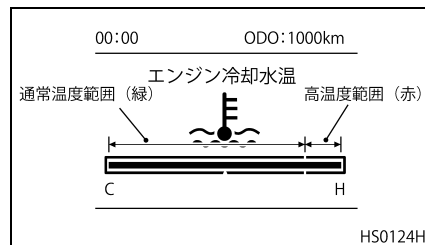
- 車両に設置してある温度センサーによって測定した温度を表示するため、実際の温度と異なる場合があります。特に以下の場合、実際の外気温より高めに表示されることがあります。
  - ・アイドリング時
  - ・渋滞などの低速走行時
  - ・登坂路走行時
  - ・走行後停車時 など
- 車庫やトンネル通過時等急激な温度の変化があった場合は温度の更新が遅くなることがありますが、故障ではありません。

### ゲージ一覧

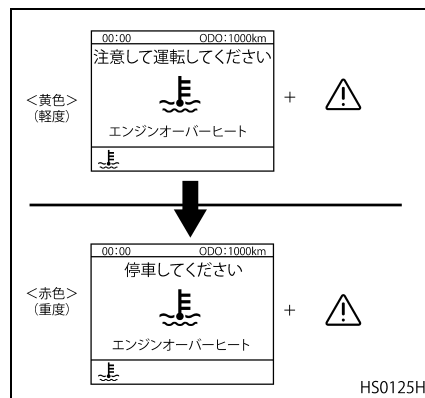
マルチディスプレイの“車両情報”より“ゲージ一覧”を選択すると、各種メーターを確認することができます。

### 温度メーター（水温計）

- エンジン冷却水温を示します。



- 冷却水温が非常に冷たい場合は、ゲージに何も表示しません。
- 冷却水温が非常に高くなると、オーバーヒートウォーニング（黄色と赤色の2段階）を表示して警報します。



- オーバーヒート ウォーニングが表示されたときは、直ちに安全な場所に停車し、高めのアイドリング運転を続け冷却水温を下げてください。
- 冷却水温が下がったらエンジンを止め、冷却水量および冷却系統の水漏れの有無を点検してください。

**警告**

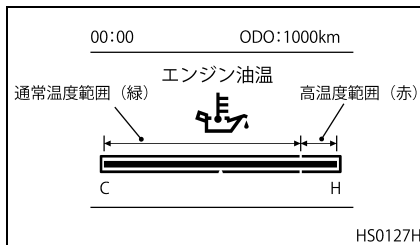
- ウォーター タンク キャップを不用意に外すと蒸気や熱湯が吹き出し、火傷をする恐れがあります。下記の取り扱い要領に従ってください。
- テンプメーター（水温計）が高温範囲を示しているときやオーバーヒートウォーニングが表示されているときは、エンジンをアイドリング回転にしたまま、水温が下がるまで、キャップに触れないでください。
- 厚手の布でキャップを包み、徐々にゆるめてください。
- ウォーター タンク キャップを外すときはエンジンが十分に冷えていることを確かめてください。冷却水の温度が高いときに急にキャップを外すと蒸気や熱湯が吹き出して大変危険です。水温が下がってから布きれなどでキャップを包み静かに開けてください。

**注意**

オーバーヒートを起こしたときは急にエンジンを停止しないでください。エンジン焼き付きを起こす恐れがありますので、アイドリング運転を続けて冷却水温を下げた後から停止してください。

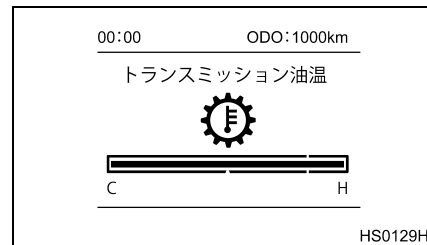
**エンジン オイル テンプメーター (油温計)**

- エンジン オイルの温度を示します。
- オイル温度が規定値以上になると、エンジン油温ウォーニング（黄色と赤色の2段階）を表示して知らせます。
- ウォーニングについては、“ウォーニング類（マルチディスプレイ）”（5-19 ページ）の項を参照してください。



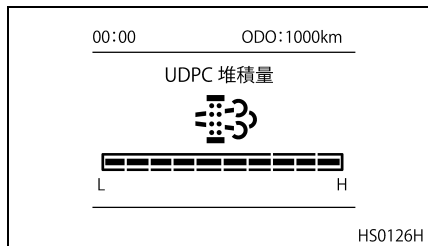
**トランスミッション オイル テンプメーター (トランスミッション油温計)**

- トランスミッション オイルの温度を示します。
- オイル温度が規定値以上になると、トランスミッション油温ウォーニング（黄色と赤色の2段階）を表示して知らせます。
- ウォーニングについては、“ウォーニング類（マルチディスプレイ）”（5-19 ページ）の項を参照してください。



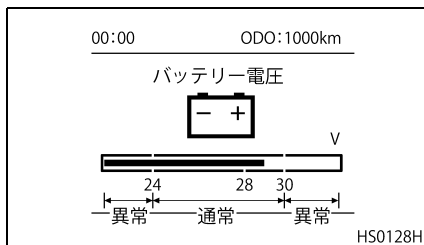
### 排出ガス浄化装置メーター

- 排出ガス浄化装置のフィルターのスス堆積レベルを示します。
- 排出ガス浄化装置メーターの詳細は、“各種装置”の“UDPC (UDパティキュレートクリーニング)” (6-8 ページ) の項を参照してください。



### ボルトメーター (電圧計)

- キースイッチが“ON”位置にあるときに作動し、エンジンが停止しているときはバッテリー電圧、エンジン回転中はオルタネーターの充電電圧を示します。エンジン停止状態では24V、走行中は28V付近を指していれば正常です。
- 走行中に充電できなくなるとチャージウォーニングを表示して異常を知らせます。
- ウォーニングについては“ウォーニング類 (マルチディスプレイ)” (5-19 ページ) の項を参照してください。

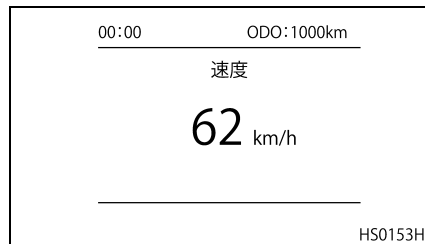


### アドバイス

走行中、充電不足または充電不能になっても表示はバッテリーの電圧以下には下がりにません。日頃から注意し、充電状態を確認してください。

### デジタルスピードメーター

現在の車速をデジタル表示で表示します。



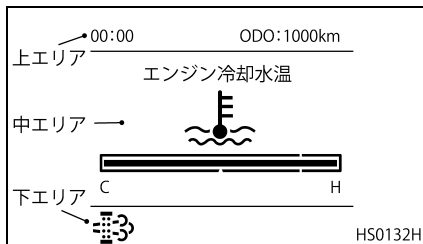
### アドバイス

通常のスピードメーターとデジタルスピードメーターの表示に、誤差がある場合がありますが、故障ではありません。

## マルチディスプレイについて

- マルチディスプレイは、モニター画面にカレンダー、テンプメーター（水温計）や排出ガス浄化装置メーターなどの各種メーター、運行管理項目、整備・点検のためのメッセージなどを表示します。また、必要に応じてウォーニングおよびパイロットランプを割り込み表示し警報します。
- 各システムの作動は“各種装置”の章を参照してください。
- マルチディスプレイは、各種表示を各エリア毎に行います。

表示エリア	表示内容
上エリア	時刻表示、オド・トリップメーター、外気温表示、凍結表示
中エリア	ウォーニング、各種メーターなどの表示
下エリア	各種ランプの表示



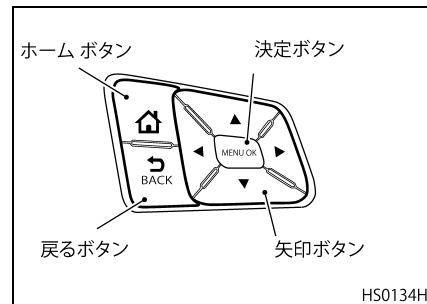
## マルチディスプレイ画面の切り替え方法

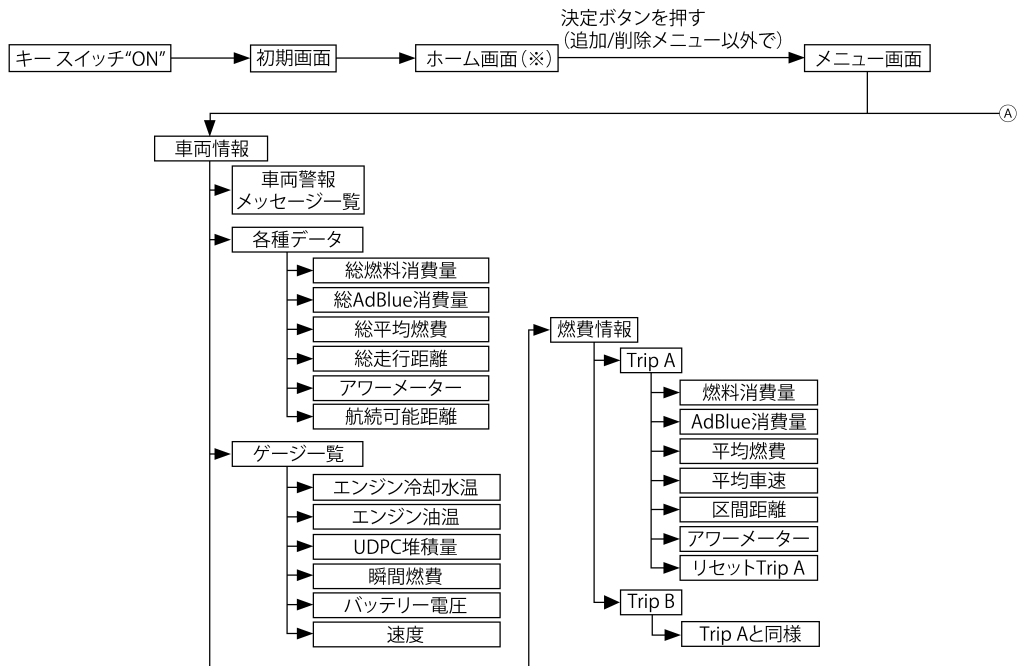
- キースイッチ“ON”で初期画面が表示されます。

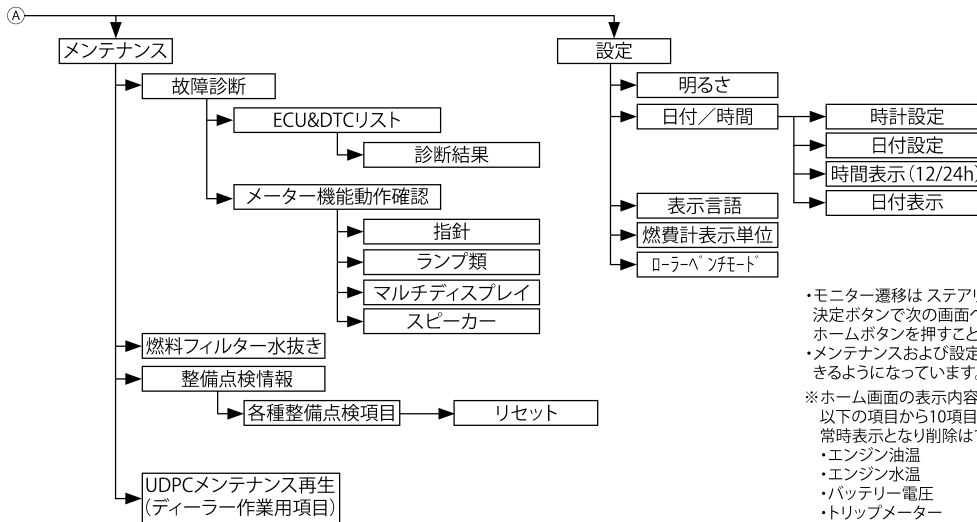


- 画面操作はステアリングスイッチを使用して行います。
- ステアリングホイールの右側には以下のマルチディスプレイを操作するボタンがあります。

- 決定ボタン：  
項目を選択する際に使用します。
- 戻るボタン：  
1つ前の画面に戻りたいときに使用します。
- ホームボタン：  
画面操作中にボタンを押すとホーム画面に戻ることができます。
- 矢印ボタン：  
画面上のカーソルを移動させるためのボタンです。







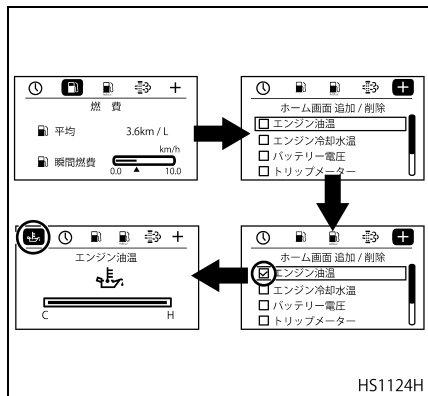
・モニター遷移はステアリングスイッチで行うことができます。  
 決定ボタンで次の画面へ移動、戻るボタンでひとつ前の画面へ移動できます。  
 ホームボタンを押すことでどの画面からでもホーム画面に戻ることができます。  
 ・メンテナンスおよび設定画面は安全面から、車両が停車状態のときのみ選択できるになっています。

※ホーム画面の表示内容は追加/削除メニューから選択できます。  
 以下の項目から10項目まで選択できます。ただし(\*)がついているものは常時表示となり削除はできません。

- ・エンジン油温
- ・エンジン水温
- ・バッテリー電圧
- ・トリップメーター
- ・区間燃費h
- ・アワーメーター
- ・航続可能距離
- ・速度
- ・日付/時間(\*)
- ・燃費(\*)
- ・AdBlue消費(\*)
- ・UDPC堆積量(\*)

## ホーム画面の操作方法

- ホーム画面に表示する項目は、10項目まで選択できます。
- ステアリングスイッチの矢印ボタンを操作し、“+”アイコンの画面（追加／削除メニュー）より、ドライバーのお好みで、表示する画面を選択することができます。
- 表示したい項目にカーソルを合わせて、OKボタンを押すとチェックマークが入り、画面上部にアイコンが追加されます。

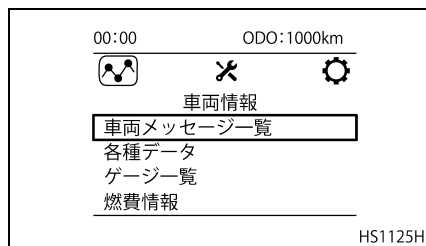


## メニュー画面の操作方法

- ホーム画面上（追加／削除メニュー以外）で、“OKボタン”を押すと、メニュー画面に移行します。
- “矢印ボタン（左右）”を押すことで“車両情報”、“メンテナンス”、“設定”の画面に移行することができます。

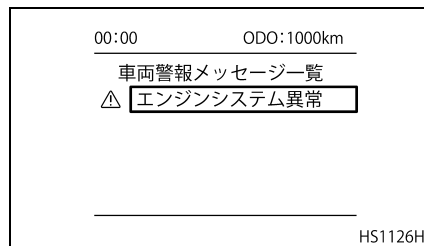
## 車両情報画面

メニュー画面から車両情報を選択すると、以下の車両に関する情報を確認することができます。



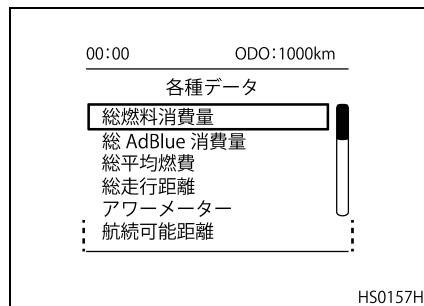
## 車両警報メッセージ一覧

ウォーニング表示を消してしまった後、または複数のウォーニングが存在しているときに、車両情報メッセージ一覧より確認をすることができます。



## 各種データ画面

- 各種データ画面では、車両に関する情報を見ることができます。



- 各項目で見ることができる内容は以下の通りです。

### 総燃料消費量

車両出荷時点からの燃料消費量および停車時の燃料消費量を表示します。

### 総 AdBlue 消費量

車両出荷時点からの AdBlue 消費量および停車時の AdBlue 消費量を表示します。

### 総平均燃費

車両出荷時点からの燃料および AdBlue の平均燃費を表示します。

### 総走行距離

ODO メーターの値を表示します。

### アワーメーター

車両出荷時点からのエンジン作動時間および停車時のエンジン作動時間を表示します。

### 航続可能距離

残りの燃料残量と走行可能距離を表示します。

**アドバイス**

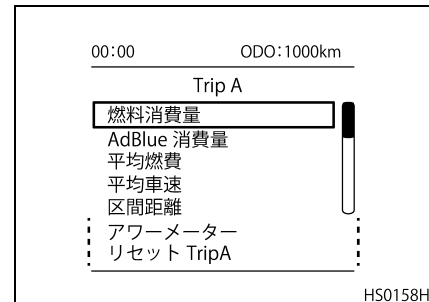
- UD トラック純正品の燃料タンクを増設している場合、接続コックを締めている時は正確な表示はされません。
- 純正品以外の燃料タンクを設置している場合は正確な表示はされませんので余裕を持って給油してください。
- 実際の航続可能距離は走り方や交通状況によって更に短くなることもあります。

### ゲージ一覧画面

ゲージ一覧画面で確認できる項目は“ゲージ一覧”(5-6 ページ)の項を参照してください。

### 燃費情報画面

- 燃費情報画面では、トリップメーターと連動した情報を見ることができます。



- 各項目で見ることができる内容は以下の通りです。

### 燃料消費量

TRIP A・B に連動した区間燃料消費量および停車時の燃料消費量を表示します。

### AdBlue 消費量

TRIP A・B に連動した区間 AdBlue 消費量および停車時の AdBlue 消費量を表示します。



### 平均燃費

TRIP A・B に連動した区間平均燃費および A d B l u e 消費を表示します。

### 平均車速

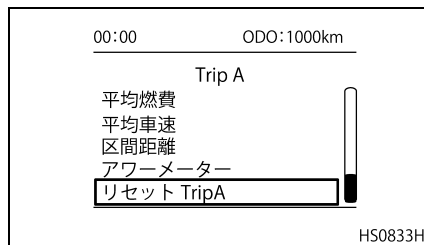
TRIP A・B に連動した区間平均車速を表示します。

### 区間距離

TRIP A・B の区間走行距離を表示します。

### アワーメーター

- TRIP A・B に連動した区間合計のエンジン作動時間と停車時のエンジン作動時間を表示します。
- トリップアワーメーターは、99,999 時間まで表示し、さらに時間が経過すると 0 時間に戻ります。
- リセット Trip A / B を選ぶ、またはコンビネーションメーター上のオドノトリップ切替スイッチを長押しするとトリップアワーメーターが 0 時間にリセットされます。

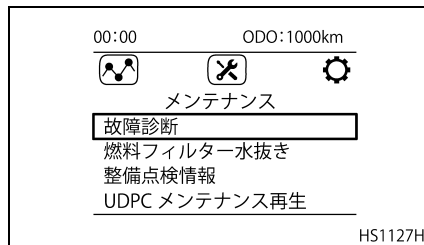


### アドバイス

- トリップアワーメーターのリセット中は、0を表示します。
- トリップアワーメーターのリセット中は時間計測を行いません。

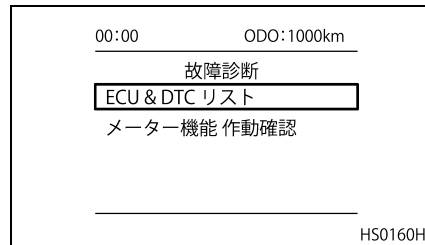
### メンテナンス画面

メニュー画面からメンテナンスを選択すると、以下の車両に関する情報を確認することができます。



### 故障診断

- 故障診断画面では、車両に搭載されている機器の不具合や作動を確認することができます。



- 各項目で確認できる項目は以下の通りです。

### ECU & DTC リスト

車両に搭載されている ECU など電子制御部品の不具合を確認することができます。

### メーター機能動作確認

コンビネーションメーターの“指針”、“ランプ”、“マルチディスプレイ”、“スピーカー”の作動確認を行うことができます。

## フィルター水抜き

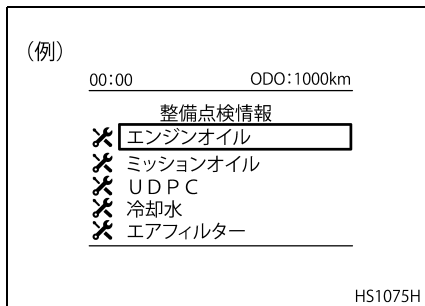
フィルター水抜きの詳細は“点検および手入れ”の“燃料フィルターの水抜き”(12-13ページ)の項を参照してください。

## UDPC メンテナンス再生

こちらの項目は、サービス工場にて使用する項目となります。

## 整備点検情報

- エンジン オイルなどの各種装置の整備点検情報を、マルチディスプレイに表示する機能があります。整備点検情報をマルチディスプレイに“表示する”または“表示しない”の切り替えは UD トラックス販売会社のサービス工場で行うことができます。



- 整備点検画面には次回点検までの“エンジン稼働時間”、“距離”、“日数”のうちもっとも短い項目を表示します。

### (例) エンジン稼働時間



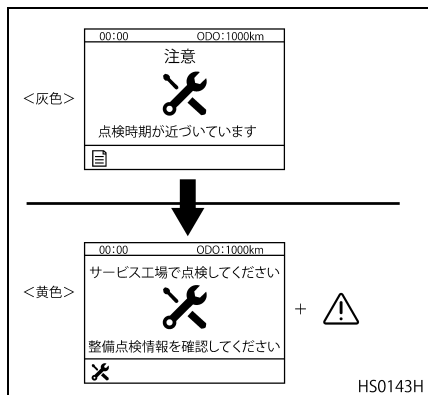
### (例) 距離



### (例) 日数



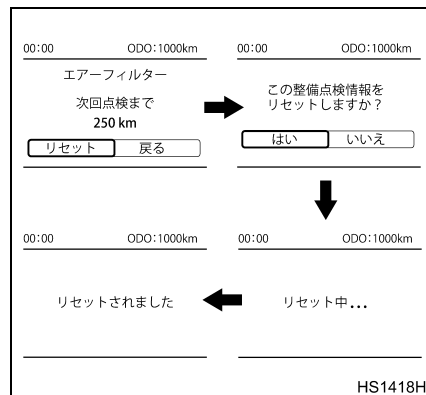
- 整備点検情報を表示する設定になっている場合は、各装置の点検時期が近づいてくるとマルチディスプレイにウォーニングを表示します。
- いずれかの装置の点検時期が近づいてくるとマルチディスプレイに灰色のウォーニングを表示します。その後、点検時期に達すると、キースイッチ“ON”時に黄色のウォーニングを表示します。
- 黄色のウォーニングが表示されたときは、整備点検情報画面を確認の上、UD トラックス販売会社のサービス工場点検・整備をお受けください。



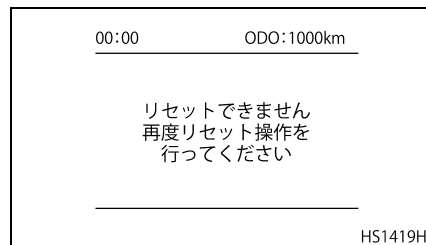
- 表示する整備点検情報、次回点検までの整備点検情報の数値の設定およびリセットはUDトラックス販売会社のサービス工場で行うことができます。なお、次回点検までの整備点検情報の数値は、お客様ご自身でマルチディスプレイを操作してリセットできるように設定することも出来ます。詳しくは、最寄りのUDトラックス販売会社のサービス工場にお問い合わせください。
- 整備点検情報の次回点検までの数値をマルチディスプレイの画面操作でリセットできる設定になっている場合は、お客様ご自身でリセットでき

る整備点検情報の下部に“リセット”および“戻る”が表示されます。

(例) エアフィルター



- “リセットできません”と表示された場合は、もう一度リセットを行ってください。



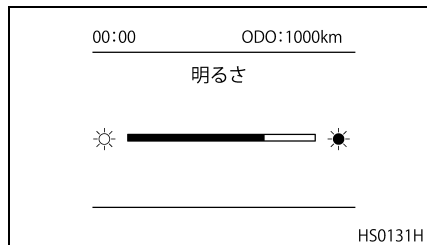
## 設定画面

メニュー画面から設定を選択すると、以下のメーターおよび車両の設定ができます。



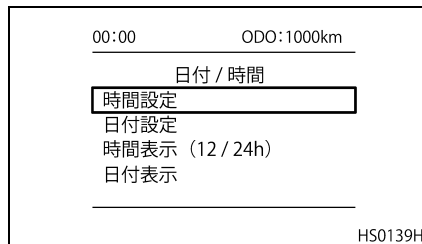
明るさ

- コンビメーター内の照明は、ライティングスイッチが1段目または2段目のときや“AUTO”で周囲の照度が暗いときに明るさ調整で設定した照度になります。
- 照度はマルチディスプレイの“設定”画面より調整することができます。
- コンビメーターの照度を調整すると、マルチディスプレイ画面の明るさも連動して調整されます。

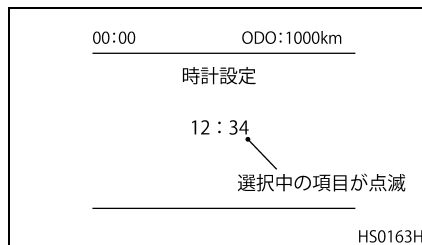


日付／時間

- 日付／時間画面からは、メーター内に表示する、時間および日付の設定、表示方法の変更を行うことができます。



- 日付／時間設定画面より変更したい項目を選択すると、選択した項目の編集画面が表示されます。



- 点滅状態で矢印ボタン（上下）を押すと数字が変わります（長押しすると数字が自動送りされます）。

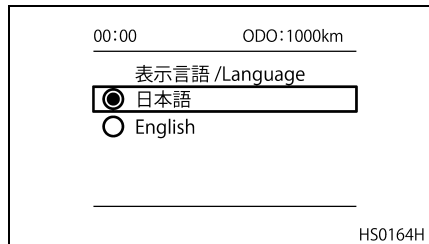
- 矢印ボタン（左右）を押すとカーソルが移動します。
- 編集画面表示中に決定ボタンを押すと、時刻合わせをして表示画面に復帰します。また、編集中に戻るボタンを押すと“保存画面”が表示され編集内容の保存を選択できます。
  - ・ 29分00～29秒以内のときは、分が“29”になります。
  - ・ 29分30～59秒以内のときは、分は“30”になります。
- また、日付／時間設定画面より日付および時間の表示形式を変更することができます。変更できる表示形式は以下のようになります。
  - ・ 時間表示：12 時間表示  
                  : 24 時間表示
  - ・ 日付表示：年／月／日  
                  : 月／日／年  
                  : 日／月／年

**アドバイス**

**走行中は、安全上、時間および日付の編集はできません。**

### 表示言語設定画面

- 表示言語メニューを選択すると、言語を選択することができる画面になります。



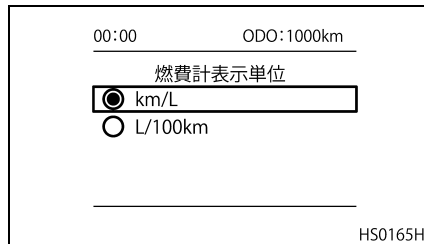
- 言語は、日本語、英語の中から選ぶことができます。
- 選択画面表示中に、選択または戻るボタンを押すと設定画面に戻ります。

#### アドバイス

走行中は、安全上、言語の選択はできません。

### 燃費計表示単位画面

- 燃費単位画面では、燃費表示の単位を切り替えることができる画面になります。



- 単位は“km/L”か“L/100km”を選択することができます。

#### アドバイス

走行中は、安全上、燃費単位の変更はできません。

## ブザーについて

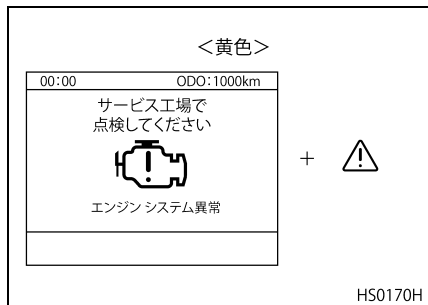
- ブザーは優先順位が高いものがひとつだけ作動します。このため状況によっては鳴らない場合もあるのでご注意ください。

ブザーの種類	作動条件
赤色ウォーニング	赤色のウォーニングが表示されたとき
黄色ウォーニング	黄色のウォーニングが表示されたとき
インフォメーション	灰色のインフォメーションまたはアドバイスが表示されたとき
パーキングブレーキ引き忘れ警報	パーキングブレーキを引かずにドアを開けたときなど
リバースブザー	シフトレバーを“R”位置にしたとき
ターンシグナル	左右どちらかのターンシグナルランプまたはハザードランプ作動時
ギヤ変更不可警報	ブレーキを踏んでいないなどギヤの変更ができないとき
速度警報（スノーブラウが装着されていない車両）	60km/h以上で走行しているとき

- ウォーニングブザー作動時の対応はそれぞれのウォーニングの項を参照してください。

## ウォーニング類（マルチディスプレイ）

- マルチディスプレイには、必要に応じてウォーニングおよびパイロットランプ類を表示し、ドライバーに警報します。
- 赤色（重度）のウォーニングはドライバーが消灯（OK ボタン、戻るボタンまたはホーム ボタンを押す）させた後、原因が取り除かれるまで 30 秒毎に点灯します。
- 黄色（軽度）のウォーニングはドライバーが消灯させた後は再表示されません。一度表示されたウォーニングは、マルチディスプレイの車両情報内にある、“車両警報メッセージ一覧”から確認することができます。
- 灰色のメッセージは表示する条件によって、5 秒または 8 秒間表示します。
- 以下に、ウォーニング表示内容の基本パターンを示します。

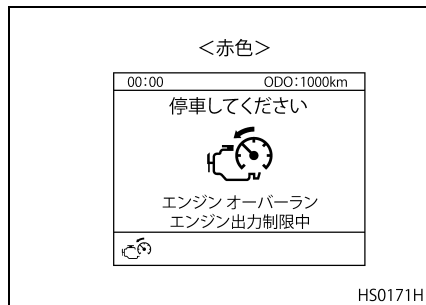


### アドバイス

マルチディスプレイはウォーニング表示の他、カレンダー、時計表示、運行管理表示等を表示します。

## エンジン オーバーラン ウォーニング

- エンジン回転数がエンジンの最高回転数を超えると、ウォーニングを表示し、ブザーを鳴らして警報します。
- タコメーターのレッドゾーンはオーバーラン回転域を示していますので指針がレッドゾーンに入らないように注意してください。

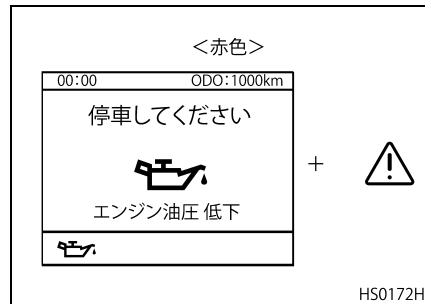


### 注意

オーバーランとはエンジンの最高回転数を超えて、エンジンが回転することです。許容最高回転数を超えて使用しないでください。エンジン各部に無理が生じて、エンジンを破損させることとなります。

## エンジンオイルプレッシャーウォーニング

- エンジン回転中、エンジンオイルの油圧が規定圧力以下になるとウォーニングを表示し、ブザーを鳴らして警報します。
- ウォーニングを表示した場合は、直ちに安全な場所に停車して、最寄りのUDトラック販売会社のサービス工場にご連絡ください。



### 警告

運転直後の点検はエンジンが高温になっていますので火傷をしないように注意してください。

**注意**

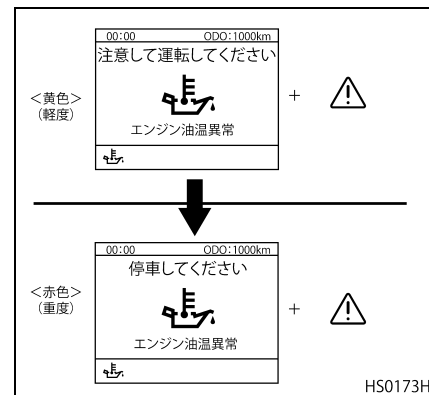
ウォーニング表示状態での運転は絶対にやめてください。油圧が下がるとエンジン焼き付きの原因になります。

**アドバイス**

本車両は、エンジンオイルの油圧異常時にエンジン破損を防ぐため、トルクダウンを行うエンジン保護機能を備えています。

**エンジン油温ウォーニング**

- エンジン オイル温度が規定値を超えたとき、黄色（軽度）のウォーニングを表示し警報します。
- エンジン オイル温度がさらに上がるとウォーニングの色が赤色（重度）に変わり、ブザーが鳴り警報します。
- ウォーニングを表示したときは、安全な場所に停車し、オイル温度が下がるまで、高めのアイドルングを続けてください。
- オイル温度が下がったらエンジンを止め、オイル量およびオイル漏れの有無を点検してください。
- オイル温度が下がらない場合は、最寄りのUDトラック販売会社で点検・整備を受けてください。



HS0173H

**警告**

運転直後の点検はエンジンが高温になっていますので火傷をしないように注意してください。

**注意**

ウォーニング（赤色）を表示し、ブザーが鳴っているときには運転を続けしないでください。エンジン破損の原因になります。



## アドバイス

本車両は、エンジンオイルの温度異常時にエンジン破損を防ぐため、トルクダウンを行うエンジン保護機能を備えています。

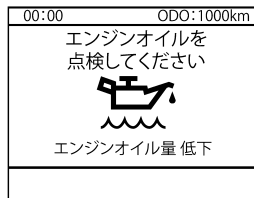
エンジンオイルレベル低下  
ウォーニング

- エンジン停止およびキー スイッチが“ON”位置の状態、エンジンオイルレベルが規定値以下の場合に、ウォーニングを表示します。
- ウォーニングを表示したときは、エンジンオイル量およびオイル漏れを点検してください。

## アドバイス

傾斜地に停車した場合には、オイル量が適切であっても、ウォーニングが表示される場合があります。その場合は、平地にて再度オイル量のウォーニング表示の有無を確認してください。

&lt;黄色&gt;

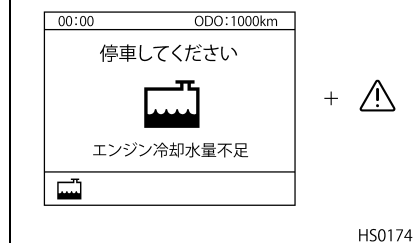


HS0886H

## 冷却水位ウォーニング

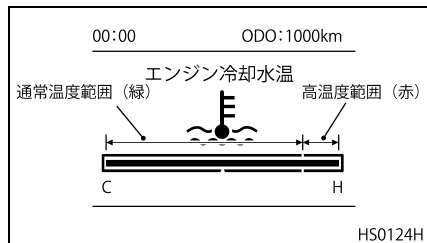
- 冷却水量が規定以下になると、赤色のウォーニングを表示するとともに、ブザーが鳴り警報します。

&lt;赤色&gt;



HS0174H

- 冷却水の水位確認は冷却水が低温時に行ってください。
- 水温メーターが通常温度範囲を示しているときは、安全な場所に停車し、エンジンを止め、冷却水を補給してください。なお補給と同時に冷却系統各部の水もれの有無を点検してください。
- 水温メーターが高温度範囲を示しているときは、エンジンをアイドリング回転にしたまま、水温が通常温度範囲に下がるまで、エンジンを停止させないでください。



- ウォーター タンク キャップは加圧式です。不用意にキャップを外すと蒸気や熱湯が噴き出し、火傷する恐れがあります。下記の取り扱い要領に従ってください。
- キャップのレバーを起し（噴き出し音が消えるまで）、内部圧力を減圧してください。
- 厚手の布でキャップを包み、徐々にゆるめてください。なお、蒸気が噴き出るときは、直ちにキャップを締め直し、再度減圧してください。

### 警告

- ウォーター タンク キャップを不用意に外すと蒸気や熱湯が吹き出し、火傷をする恐れがあります。下記の取り扱い要領に従ってください。
- テンブメーター（水温計）が高温度範囲を示しているときやオーバーヒートウォーニングが表示されているときは、エンジンをアイドリング回転にしたまま、水温が下がるまで、キャップに触れないでください。
- 厚手の布でキャップを包み、徐々にゆるめてください。
- ウォーター タンク キャップを外すときはエンジンが十分に冷えていることを確かめてください。冷却水の温度が高いときに急にキャップを外すと蒸気や熱湯が吹き出して大変危険です。水温が下がってから布きれなどでキャップを包み静かに開けてください。

### 注意

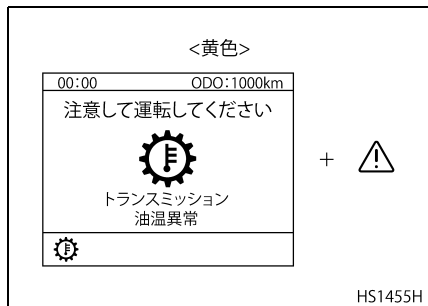
- ウォーニングを表示しているときには運転を続けしないでください。
- 冷却水が不足したまま運転を続けると、オーバーヒートを起こしますので絶対にやめてください。

### アドバイス

本車両は、冷却水位の異常時にエンジン破損を防ぐため、トルクダウンを行うエンジン保護機能を備えています。

## オートマチック トランスミッション油温ウォーニング

- トランスミッション オイル温度が規定値を超えたとき、ウォーニングを表示し警報します。
- ウォーニングを表示したときは、安全な場所に停車し、オイルの温度が下がるまで、高めのアイドリングを続けてください。
- オイルの温度が下がったらエンジンを止め、オイル漏れの有無を点検してください。
- オイルの温度が下がらない場合は、最寄りの UD トラックス販売会社のサービス工場 で点検・整備を受けてください。



### 警告

運転直後の点検はトランスミッションが高温になっていますので火傷をしないように注意してください。

1. ウォーニングが表示されたら、車両を直ちに安全な場所に移動してください。パーキングブレーキをかけ、トランスミッションをニュートラル位置にしてください。

### 注意

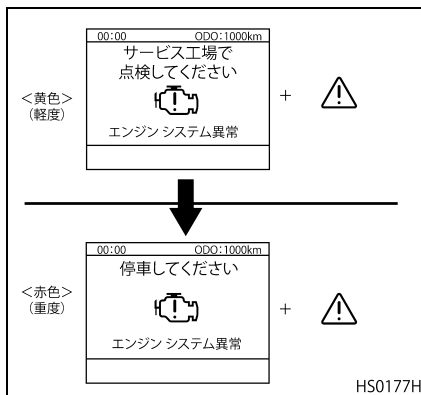
以下の予防措置を行わないと、トランスミッションに重大な損傷を与える可能性があります。

- ウォーニングが表示されているときは、手順 2～5 を実行するまでエンジンを停止しないでください。
- ウォーニングが表示されているときは、車両を絶対に運転しないでください。

2. ステアリング コラムの右側にあるアイドリングコントロールスイッチを使用して、エンジンを高めの回転数でアイドリングさせます。
3. 水温計が中央を指すまでエンジンのアイドリングを続けます。
4. エンジンをアイドリングしながら、オイル量を確認します。オイル量がHOT の線より下側にある場合は、フィルターからオイルを補充してください。その際、オイルを過剰に補充しないでください。
5. ウォーニングが表示され続ける場合はエンジンを停止して、最寄りの UD トラックス販売会社のサービス工場 でトランスミッションの点検・整備を受けてください。

## エンジンシステムウォーニング

- エンジン システムに次の異常が発生したときに、黄色（軽度）ウォーニングを表示して警報します。
  - ・ エンジン制御システム異常
  - ・ UDPC（UD パティキュレート クリーニング）のシステム異常
- 黄色（軽度）ウォーニングを表示した場合は、最寄りのUDトラック販売会社のサービス工場で点検・整備を受けてください。
- 異常の状態がさらに悪化すると、ウォーニングの色が赤色（重度）に変わり、ブザーが鳴り警報します。
- 赤色（重度）ウォーニングを表示した場合は、直ちに安全な場所に停車して、最寄りのUDトラック販売会社のサービス工場にご連絡ください。



### 注意

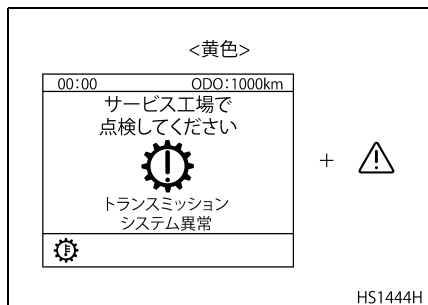
- ウォーニング表示状態での運転は絶対にやめてください。エンジン破損の原因となります。
- エンジンが停止したり、明らかに異常な音・振動が発生したりする場合は最寄りのUDトラック販売会社のサービス工場にご連絡ください。

### アドバイス

- 本車両は、エンジン システムの異常時にエンジン破損を防ぐため、トルクダウンを行うエンジン保護機能を備えています。
- 燃料の量が少ない状態で運転を行うと、ウォーニング（黄色）を表示する場合があります。燃料の補給後にエンジンを始動し、表示が消えれば異常ではありません。

## オートマチック トランスミッションシステムウォーニング

トランスミッションコントロール モジュール (TCM) が故障を検出すると、“トランスミッション システム異常” のメッセージを表示します。



- TCM が故障を検出すると、オートマチック トランスミッション システム異常のウォーニングが表示されます。このとき TCM に故障コード (DTC) が設定され、トランスミッションはギヤシフトができなくなります。故障によっては、TCM が変速操作に応答しなくなり、現在のギヤに固定されます。

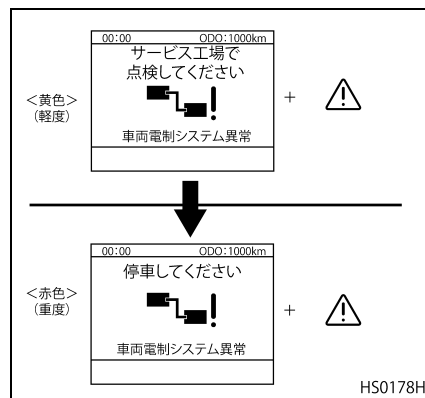
- 故障が発生して“N”位置でシフトできなくなった場合は、キースイッチを“OFF”位置にしてエンジンを停止し、再始動してください。故障が断続的である場合は TCM がリセットされ、運転が可能になります。
- ウォーニングが表示され続ける場合はエンジンを停止して、最寄りの UD トラックス販売会社のサービス工場 でトランスミッションの点検・整備を受けてください。

### 注意

**停車中にギヤが“N”位置以外にある状態でエンジン回転数を長時間上げると、油温が上昇してトランスミッションが損傷します。エンジンをこの状態で30秒以上維持しないでください。**

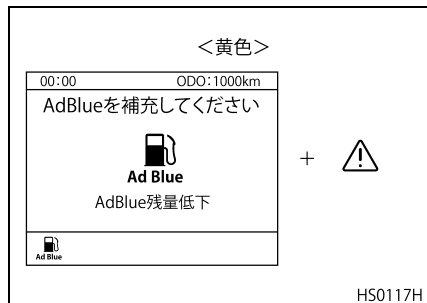
## 車両電制システムウォーニング

- 車両電制システムの内、車両内ネットワークシステムやセンサー、ECUなどに異常があるときに、黄色または赤色のウォーニングを表示します。
- 黄色（軽度）ウォーニングを表示した場合は、最寄りの UD トラックス販売会社のサービス工場 で点検・整備を受けてください。
- 赤色（重度）ウォーニングを表示した場合は、直ちに安全な場所に停車して、最寄りの UD トラックス販売会社のサービス工場にご連絡ください。



## 尿素水残量ウォーニング

- タンク内の尿素水量が少なくなると、尿素水残量ウォーニングを表示して警報します。

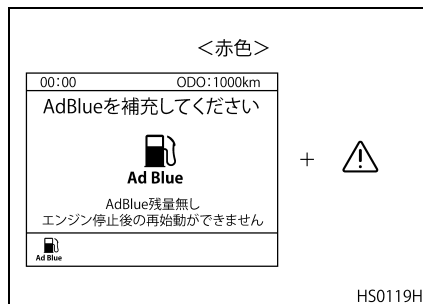


- 尿素水残量が少なくなったときは、お早めに指定の尿素水を補給してください。

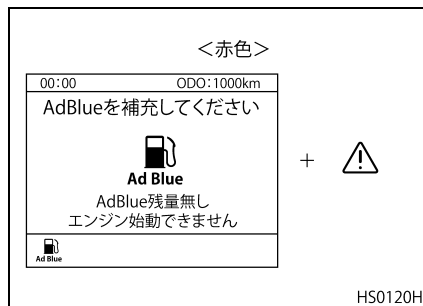
### アドバイス

**尿素水が“空”の状態にならないよう、  
早め早めの補給を心がけてください。**

- 尿素水の残量が“空”の状態になると、尿素水残量無しのウォーニングを表示し、ウォーニングブザーが鳴ります。この状態でエンジンを停止すると、再始動できません。



- 万一、尿素水の残量が“空”の状態になり再始動できなくなった場合は、キー“ON”の状態ですら尿素水残量ウォーニングの表示が消えるまで、指定の尿素水を補給してください。



### ⚠ 注意

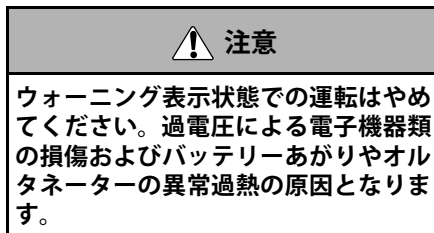
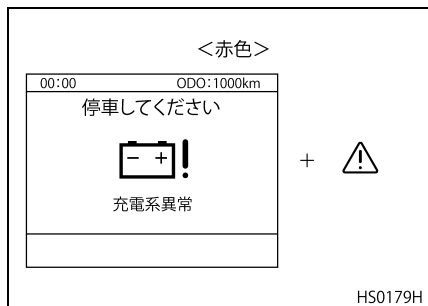
- ウォーニング表示後に尿素水を補給しないで運転を続け、尿素水が“空”になった状態でエンジンを停止すると、再始動ができなくなります。
- エンジン再始動ができなくなった場合は、キー“ON”の状態ですら指定尿素水を補給してください。

### アドバイス

- 尿素水が“空”にならないよう、早め早めの補給を心がけてください。
- ウォーニングは、尿素水を補給しても表示される場合があります。この場合は、キースイッチを一度“OFF”位置にして10秒ほど時間をおいてから再始動してください。再表示しなければ異常ではありません。

## 充電（チャージ）ウォーニング

- 走行中、充電回路またはオルタネーターに異常が起きたときにウォーニングを表示し、ブザーを鳴らして警報します。
- 直ちに安全な場所に停車し、エンジンを止めオルタネーター駆動ベルトを点検してください。
- ベルトが正常であれば充電システムの故障が考えられますので、最寄りのUD トラックス販売会社のサービス工場にご連絡ください。充電不足などの場合は、“故障時の処置”の“バッテリーあがりのとき”(14-16 ページ)の項を参照してください。

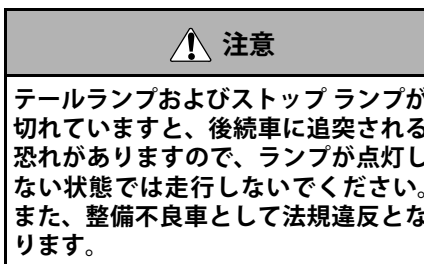
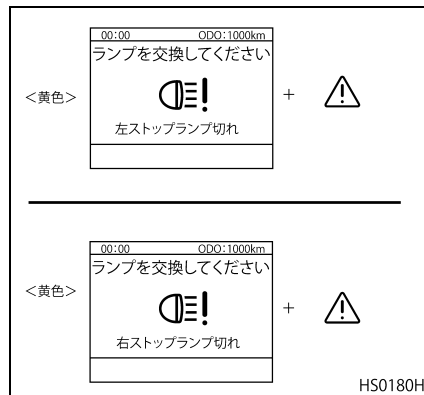


## ストップランプ切れウォーニング

ストップランプが、球切れや配線のショート、断線、コネクターの抜けまたは故障などで点灯しないときにブレーキを作動させるとウォーニングを表示し警報します。

## ストップランプの球切れ、断線または故障

ブレーキペダルを踏んだとき、球切れ、断線または故障しているとウォーニングを表示します。

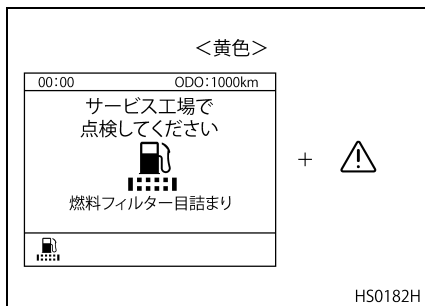


アドバイス

テールランプまたはストップランプの回路中に他のランプなどは絶対に追加しないでください。回路の容量が変化しますので警報装置が正常に作動しなくなります。

燃料フィルター目詰まり  
ウォーニング

燃料フィルターが目詰まりしますとウォーニングを表示して警報します。



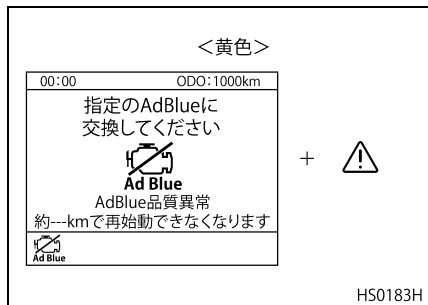
⚠ 注意

- 燃料フィルターが目詰まりしたまま放置すると、エレメントが破損して汚れた燃料が燃料ポンプやノズルに流れ、エンジン故障の原因になります。
- 燃料フィルターは、ウォーニングを表示するまで使用できるということではありません。必ず定期的に交換してください。
- お車の使い方などにより、交換時期に達してなくてもウォーニングを表示する場合があります。ウォーニングを表示したときは、交換時期に達してなくても燃料フィルターを交換してください。
- 燃料フィルターを交換してもしばしばウォーニングを表示する場合は、最寄りのUDトラック販売会社のサービス工場 で点検・整備を受けてください。

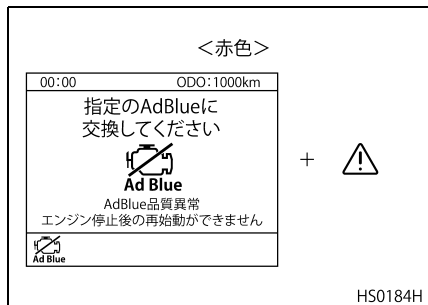
尿素水品質ウォーニング

- 尿素水タンクに正規の尿素水（アドブルー）以外の液体（水、軽油、灯油など）を補給したとき、ウォーニング表示をして警報します。
- 尿素水以外の液体を補給すると、モニターに航続可能距離を表示（0～300km）します。
- 航続可能距離を示すウォーニングが表示された場合は、エンジンを停止させキー“ON”の状態 で、尿素水タンクを完全に“空”にし、指定尿素水を尿素水メーターが“F”位置になるまで補給してください。
- 尿素水補給後に車両を一定時間（1時間以上を要する場合もあります）走行させるとウォーニングが消えます。消えない場合は最寄りのUDトラック販売会社のサービス工場 で点検・整備を受けてください。

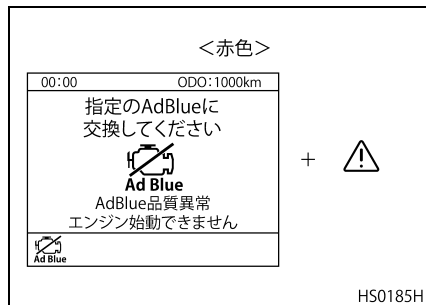




- 航続可能距離を超えて走行を続けると画面が“エンジン停止後の再始動ができません”に切り替わり、ブザーが鳴ります。この状態でエンジンを停止すると、再始動できません。



- 前記の状態でエンジンを停止し、再始動できなくなった場合は“エンジン始動できません”のウォーニングが表示され、ブザーが鳴り警報します。



- “エンジン始動できません”のウォーニングが表示された場合は、キー“ON”の状態、尿素水タンクを完全に“空”にし、指定尿素水を尿素水メーターが“F”位置になるまで補給してください。
- “エンジン始動できません”が“エンジン停止後の再始動ができません”に変化したら、エンジンを始動してください。この時、ブザーが鳴り続けますが異常ではありません。

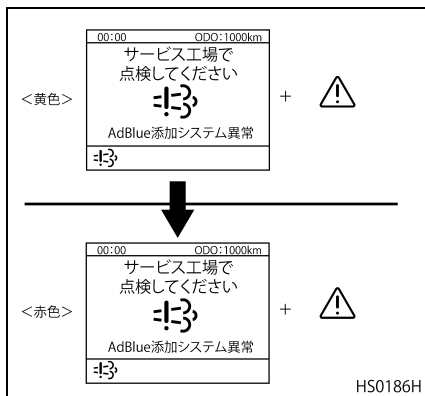
- 尿素水補給後に車両を一定時間走行させるとウォーニング表示が消えます。消えない場合は最寄りのUDトラック販売会社のサービス工場で点検・整備を受けてください。

 **注意**

- 尿素水タンクには、必ず指定の尿素水（アドブルー）を補給してください。指定以外の尿素水や水を入れると尿素水添加システムの故障の原因となります。また、尿素水以外のもの（軽油、灯油、ガソリン等）を入れた場合は火災や故障の原因となります。誤って指定の尿素水（アドブルー）以外のものを補給した場合は、最寄りのUDトラック販売会社のサービス工場で点検・整備を受けてください。
- “エンジン停止後の再始動ができません”のウォーニングが表示された状態でエンジンを停止すると、再始動ができなくなります。
- 品質異常ウォーニングが表示された後の尿素水の補給は、キースイッチを“ON”にして行ってください。

## 尿素水添加システム ウォーニング

- 尿素水添加システム制御系に異常が発生した時に表示して警報します。ウォーニングが表示された場合、最寄りの UD トラックス販売会社のサービス工場 で点検を受けてください。
- 黄色（軽度）のウォーニングを表示した後、約 300km 走行をすると赤色（重度）の表示に変化し、ブザーが鳴り警報します。赤色のウォーニングが表示された場合は、直ちに最寄りの UD トラックス販売会社のサービス工場 で点検・整備を受けてください。

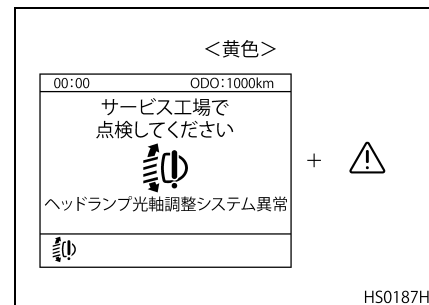


**注意**

ウォーニング表示状態での運転はやめてください。排出ガス悪化の原因となりますので最寄りのUDトラックス販売会社のサービス工場 で点検・整備を受けてください。

## オート レベライザー ウォーニング

- オート レベライザーは、ヘッドランプの照射角度を積荷の状況に応じて自動調整するシステムです。
- ヘッドランプ点灯中、オート レベライザー機能に異常が起きたときは、ウォーニングを表示し、その時点の照射位置で固定します。
- ウォーニングを表示したときは、最寄りの UD トラックス販売会社のサービス工場 で点検・整備を受けてください。

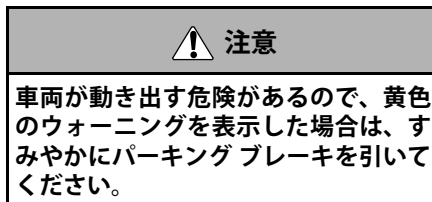
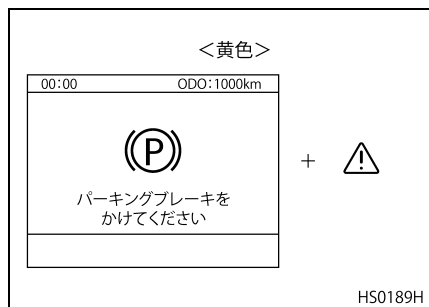


**アドバイス**

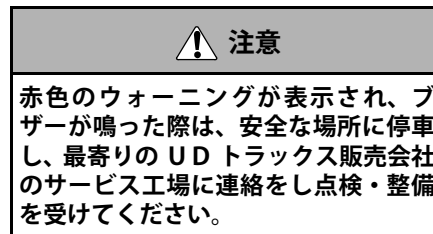
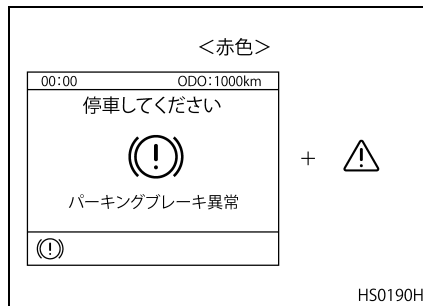
積荷は軸重のバランスを考慮し、片寄りしないよう均等に積み込んでください。

## パーキングブレーキウォーニング

- キースイッチが“OFF”位置でパーキングブレーキをかけずにドアを開けるとウォーニングを表示し、警報ブザーを鳴らして注意を促します。
- キースイッチが“ON”位置またはエンジン運転中に、ブレーキもしくはアクセルペダル踏んでいない状態でパーキングブレーキをかけずにドアを開けるとウォーニング表示をし、警報ブザーを鳴らして注意を促します。



- また、パーキングブレーキに異常が発生したときは、赤色のウォーニングを表示し、ブザーが鳴り警報します。



## ウォーニング・パイロットランプ類 (コンビメーター)

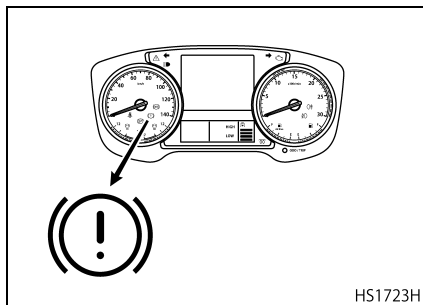
### ブレーキウォーニングランプ

空気圧が低下し、メーターのセグメントがレッドゾーン付近まで下がるとウォーニングランプが点灯し、同時にブザーが鳴り警報します。なお、ブザーは車両を停止すると鳴り止みます。

レッドゾーン：

650kPa{6.6kgf/cm<sup>2</sup>}以下

- ウォーニングランプが点灯した場合は、直ちに安全な場所に停車し、エンジンをアイドリング運転させ、空気圧を上昇させてください。
- アイドリング運転を続けてもウォーニングランプが消灯しないときは、最寄りのUDトラック販売会社のサービス工場にご連絡ください。



### 警告

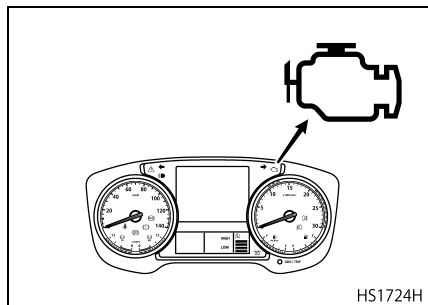
- **ブレーキウォーニングランプ点灯時、ウォーニングブザー作動時またはエアプレッシャーメーターのセグメントがレッドゾーンにあるときは、直ちに走行を停止してください。ブレーキが効かなくなったり、クラッチが切れなくなったり、ギヤシフトができなくなったりして大変危険です。**
- **ウォーニングランプが点灯したときは、すみやかに車両を安全な場所へ停車させてください。**

## チェックエンジンランプ

- エンジンコントロールシステムに異常が発生したとき点灯します。
- キースイッチを“ON”位置にすると点滅または点灯し、異常がない場合もしくは排出ガス異常レベルが「中」の場合は、エンジン始動後15秒以内に消灯します。  
なお、排出ガス浄化装置の尿素水添加システム制御系に異常が発生したときや、尿素水が不足(残量ゼロ)したときにも点灯しますので、チェックエンジンランプが点灯したときは、尿素水添加システムウォーニングや、尿素水残量ウォーニングの表示の有無を併せて確認してください。

キースイッチ“ON”位置のランプ点灯

運転状態	正常時	異常時	
		排出ガス異常レベル中	排出ガス異常レベル高
エンジン停止	点滅	点滅	点滅→点灯
エンジン回転中	消灯	点灯→消灯	点灯



- チェック エンジン ランプが点灯し続ける、点灯しないなど、異常が発生した場合は、最寄りの UD トラックス販売会社で点検・整備を受けてください。

**⚠ 注意**

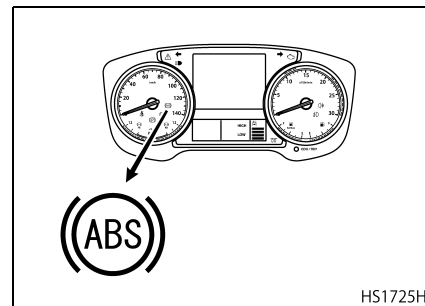
- チェック エンジン ランプ点灯状態での運転はやめてください。燃費悪化や出力低下などの原因となりますので、最寄りの UD トラックス販売会社のサービス工場での点検、整備を受けてください。
- エンジンが停止したり、明らかに異常な音・振動が発生したりする場合は、最寄りの UD トラックス販売会社のサービス工場にご連絡ください。

**アドバイス**

尿素水が不足（残量ゼロ）し、チェック エンジン ランプが点灯したときに、尿素水を補給しても消灯しない場合があります。この場合は、キースイッチを一度“OFF”位置にして10秒ほど時間を置いてから再始動してください。消灯すれば異常ではありません。

**ABS ウォーニングランプ**

ABS に異常があった場合、ウォーニングランプが点灯して警報します。なお、ウォーニングランプはエンジン始動時キースイッチを“ON”位置にしたとき点灯し、その後（約3秒で）消灯します。

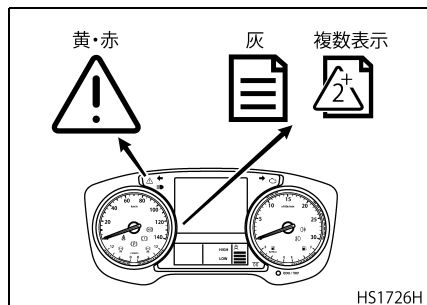


**⚠ 注意**

走行中ウォーニングランプ点灯状態では、安定したブレーキ制動が得られませんので、ブレーキペダルの踏み方（特に、ブレーキペダルのベタ踏み状態は避けてください。）には十分注意して、最寄りの UD トラックス販売会社のサービス工場での点検・整備を受けてください。

## マスターウォーニングランプ

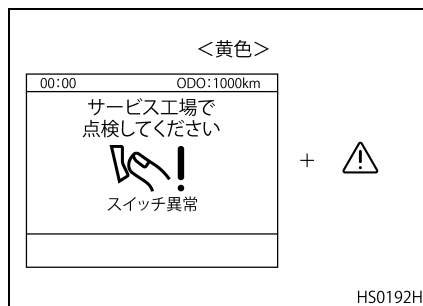
- マスターウォーニングランプは車両に異常があるときに、その他のウォーニング表示、ウォーニングランプと同時に点灯し、警報します。
- マスターウォーニングランプは、赤色・黄色のウォーニング用と、灰色のメッセージ用があります。
- 複数のウォーニングが存在する状態（実際にはひとつしか表示はされませんが）では、それを知らせるアイコンが表示されます。



- 複数表示のアイコンが表示されたときは、マルチディスプレイの“車両情報”から“車両警報メッセージ一覧”を選択することで確認することができます。詳しくは“車両情報画面”(5-12ページ)の項を参照してください。

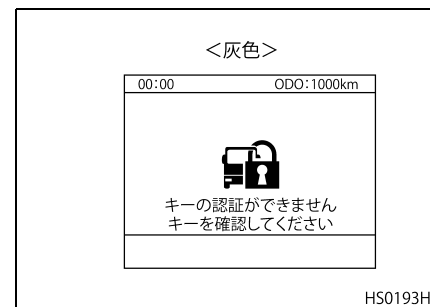
## スイッチ類

本項および他の項で説明するスイッチの中で、インストルメントパネルにあるスイッチに異常があると、マルチディスプレイにウォーニング表示がされます。ウォーニング表示がされた場合は最寄りのUDトラックス販売会社のサービス工場場で点検・整備を受けてください。



## エンジンキー

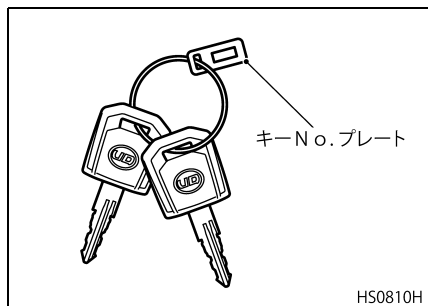
- エンジンキーはキースイッチおよびドアの施・解錠に使用します。車に2本ついていますので日常は1本を使用し、他はスペアキーとして別に保管してください。
- 盗難防止のためエンジンキーとキースイッチ間で電氣的な照合を行うイモビライザー機能がついています。キー照合ができない場合、警告が表示されます。



- 万一、キーを紛失した場合は、新たにキーの登録が必要となりますので、キーナンバーを指定の上UDトラックス販売会社にご連絡ください。

## キーナンバープレートについて

お客様以外の方にキーナンバーが判らないようにするため、キーナンバープレートにキーナンバーを刻印してあります。日常お使いになるキーから切り離し、お車以外の場所で大切に保管してください。(キーにはキーナンバーが刻印されていません)

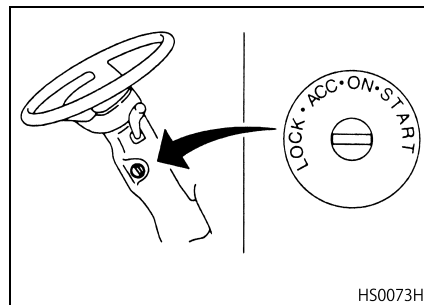
**警告**

お子様だけを車内に残さないでください。やむを得ず残して車を離れるときは、事故防止のため必ずエンジンキーを抜き取ってください。

## アドバイス

盗難防止のため、お車を離れるときは必ずキーを抜いてドアをロックしてください。

## キースイッチ



LOCK (OFF) : エンジンなどへの電源供給を停止する位置です。またエンジンキーの抜き差しおよびステアリングホイールのロック (施錠) はこの位置で行います。エンジンキーを抜いた後ステアリングホイールを回すと自動的にステアリングホイールは定位置でロックされ、盗難防止に役立ちます。

ACC : エンジンを停止する位置です。また、駐車時などにエンジンを停止してラジオなどを聞くときに使用する位置です。

ON : エンジン回転中の位置です。エンジン回転中はこの位置以外には絶対にしないでください。

また、エンジン始動時、気温が低いときはエアヒーターおよびエアドライヤーヒーターに通電します。

START：エンジンを始動するときの位置です。手を離せば自動的に“ON”位置に戻ります。

エンジンが始動した後は絶対に“START”位置に回さないでください。

### 警告

- エンジン キーを抜いたまま、または“LOCK”の位置にしたままで絶対に走行しないでください。ステアリングホイールがロックされて操作ができなくなり危険です。
- 走行中は、キースイッチを絶対に“ON”位置以外にしないでください。“ACC”の位置にするとエンジンが停止し、ステアリング操作やクラッチペダル操作が極端に重くなったり、ブレーキの効きが悪くなり危険です。また、“LOCK”の位置では、ステアリングホイールがロックされて操作ができなくなり危険です。
- イモビライザー付きのエンジン キーを紛失してしまうとエンジンの始動ができなくなりますのでお気をつけください。万一紛失してしまった場合はすみやかにUDトラックス販売会社にご連絡ください。

### 注意

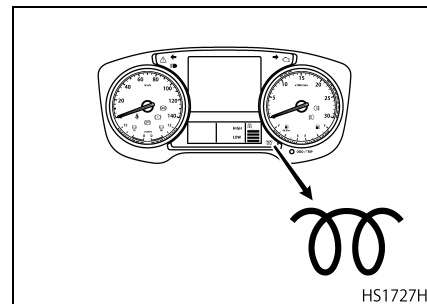
始動装置を傷めないために、エンジンが回転している間は“START”位置にしないでください。

### アドバイス

- キーを差し込んで“ON”位置方向に回すとき、回りにくい場合はステアリングホイールを軽く左右に回しながらキーを回すと、ロックが外れて滑らかに回せます。
- エンストした場合は、一度キー スイッチを“LOCK (OFF)”位置まで戻してから、再度“START”位置にしてください。

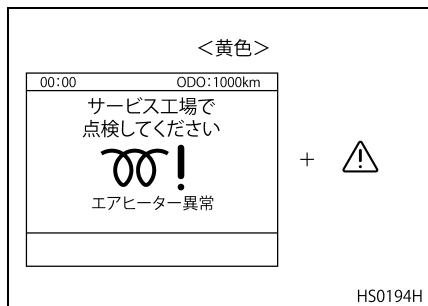
## エアヒーターパイロットランプ (予熱表示灯) ★

エアヒーター付車は冷却水温が低い場合、キースイッチを“ON”位置にすると、パイロットランプが点灯し、エアヒーター（吸入空気予熱装置）に通電していることを示します。また、エンジン始動後もタイマーが作動してエアヒーターに連続通電している間点灯します。

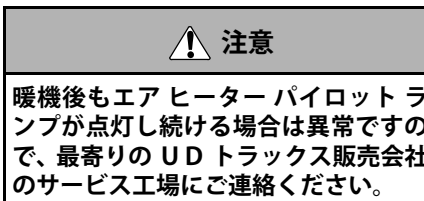
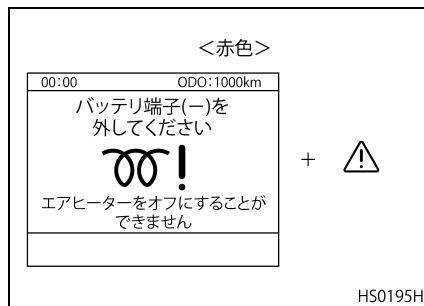


- エアヒーター作動中に異常が発生すると黄色（軽度）ウォーニングを表示して警報します。
- 黄色（軽度）ウォーニングを表示したときは、最寄りのUDトラックス販売会社のサービス工場点検・整備を受けてください。



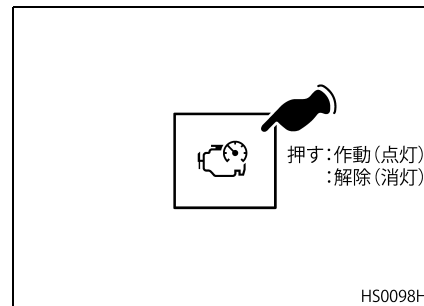


- エア ヒーターに異常が発生し作動が“OFF”にならないとき赤色（重度）ウォーニングを表示し、ブザーが鳴り警報します。
- 赤色（重度）ウォーニングを表示したときは火災を起こす危険があるので安全な場所に停車しバッテリー端子（-）を外してください。その後UD トラックス販売会社に連絡をしてください。



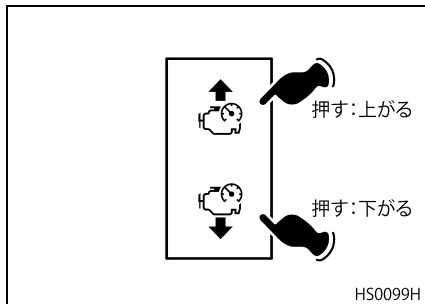
## アイドリングコントロール ON/OFF スイッチ

- アイドリングコントロール ON/OFF スイッチを“ON”にするとスイッチが黄色く点灯し、アイドリングコントロールスイッチによるアイドリング調整ができるようになります。
- スイッチを“OFF”にしておくと、エンジン始動時などにアイドリング回転数を自動調整します。



## アイドリングコントロールスイッチ

- エンジンのアイドリング調整のときに使用します。スイッチの上側を押すとエンジン回転が高くなり、下側を押すと低くなります。
- アイドリングコントロールスイッチは、パーキングブレーキ作動状態で、シフトレバーが“N”位置のときのみ使用できます。



適正アイドリング回転数:450～550rpm



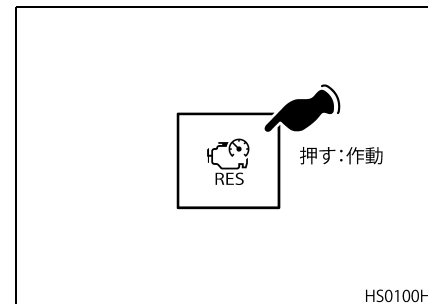
マニュアルでのアイドリング調整時は、暖機促進スイッチを“OFF”にしてください。

## アドバイス

- 高負荷運転直後は、一時的にアイドリング回転数が上昇する場合があります。
- エンジン冷却水温が低いときは、パーキングブレーキが解除状態でもアイドリング回転数が高い状態となる場合があります。
- 長時間アイドリング回転数を上昇させた状態にすると、燃費の悪化の原因となります。

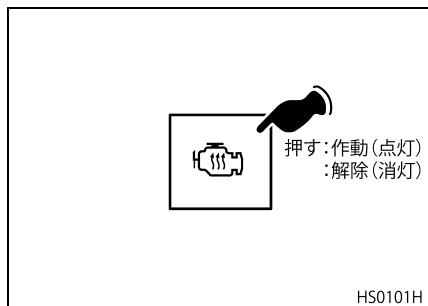
## アイドリングコントロールリジュームスイッチ

アイドリング調整中にスイッチを押すことで、あらかじめ車両に設定されているエンジン回転数にすることができます。再度押すと、アイドリング調整中の回転数に戻ります。



## 暖機促進スイッチ

- 暖機システムはアイドリング時にエンジン回転数を上昇させて暖機時間を短縮したり、長時間停車中の暖房効果を高める装置です。  
なお、暖機システムは、パーキングブレーキ作動状態でのみ使用できません。
- スイッチを押し暖機システムが“ON”になるとスイッチが黄色く点灯します。
- 操作方法につきましては、“正しい運転操作”の“エンジンの始動・停止方法”の項、および“エアコン”の“エアコンディショナー”（7-3 ページ）の項を参照してください。



### 警告

換気が不十分な場所では、エンジンの暖機運転は行わないでください。

### 注意

- 使用時以外は暖機促進スイッチを“OFF”にしてください。アイドリング時の燃費が悪化することがあります。
- ミッション P T O 作動時は、暖機促進スイッチを“OFF”にしてください。
- 暖機促進スイッチを“ON”にするときは、アイドリングコントロール ON/OFF スイッチを“OFF”にしてください。

### アドバイス

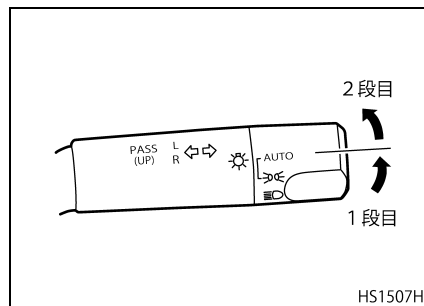
- 暖機促進スイッチが“ON”でも、走行または空吹かしをした場合は、暖機システムは解除されます。
- 暖機促進スイッチが“ON”のときに、冷却水温度が異常に上昇すると、暖機システムは自動的に解除されます。

## コンビネーションスイッチ (右側)

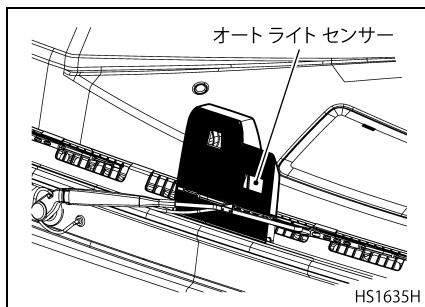
右側のコンビネーションスイッチにはライティングスイッチ、ヘッドランプの上下切り替えスイッチ、パッシングスイッチおよびターンシグナルスイッチが組み込まれています。

## ライティングスイッチ

- レバー先端のノブを回すとランプ類およびスイッチ（白色）が点灯します。
- ランプは自動点灯（オートライト）機能を備えています。



- オート ライトは、周りの明るさに応じて自動的にヘッドランプを点灯、消灯させる機能です。
  - ・ トンネル内
  - ・ 夜明け前
  - ・ 日没時
  - ・ 降水時 など
- 周りが暗くなると、2秒以内にヘッドランプが点灯します。
- 昼間にトンネルから出たときは、すぐにヘッドランプは消灯せず、5分以内に消灯します。
- 周りの明るさを感知するオート ライト センサーを備えています。オート ライト センサーの前面のフロント ガラスはいつもきれいにしておいてください。



**⚠ 注意**

オートライトはあらゆる状況で適切にヘッドランプを点灯させるシステムではありません。センサーが感知できないような霧などの天候のときには、手動でヘッドランプを点灯させてください。

**アドバイス**

- 晴天時、太陽が傾きかけている時間帯などではヘッドランプが点灯することがあります。
- エンジン稼働状態で作業や停車している車両は、周りが暗くなるとヘッドランプが自動的に点灯します。ヘッドランプが点灯しないようにするにはパーキングブレーキを作動させ、ライティングスイッチを一度操作してください。  
AUTO → 1 段目 → AUTO

○：点灯 ×：消灯

スイッチ ポジション	AUTO <sup>*1</sup>		1 段目		2 段目	
	明るい	暗い	明るい	暗い	明るい	暗い
周囲の照度						
ヘッドランプ	×	○	×	○ <sup>*2、*3</sup>	○	
クリアランス ランプ	×	○	○		○	
テールランプ	×	○	○		○	
ライセンス ランプ	×	○	○		○	
メーター類照明	×	○ <sup>*4</sup>	○ <sup>*4</sup>		○ <sup>*4</sup>	
スイッチ	×	○	○		○	



注意

エンジン停止中はランプ類を長時間点灯させないでください。また、お車から離れるときは、必ずライティングスイッチを AUTO にしてください。バッテリー上がりの原因となります。

\*1 停車時にパーキング ブレーキ レバーを引いてパーキング ブレーキを作動させ、ライティングスイッチを操作すると全てのランプが消灯します。

- スイッチ ポジションが AUTO の場合  
AUTO → 1 段目 → AUTO で消灯
- スイッチ ポジションが AUTO 以外の場合  
1 段目 → AUTO で消灯

走行を開始、もしくはパーキング ブレーキを解除させると全てのランプが点灯します。

\*2 停車時にパーキング ブレーキ レバーを引いてパーキング ブレーキを作動させると、夜間でもヘッドランプは消灯します。

走行を開始、もしくはパーキング ブレーキを解除させるとヘッドランプは点灯します。

\*3 フロント フォグ ランプ スイッチが“ON” のときは、フロント フォグ ランプは点灯しますがヘッドランプは点灯しません。詳細は、“フロント フォグ ランプ スイッチ★” (5-51 ページ) の項を参照してください。

\*4 明るさ調整で設定した照度

アドバイス

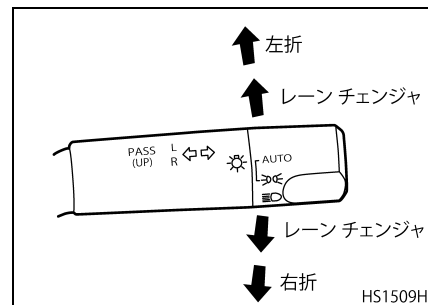
- 車種によっては、ヘッドランプの照射角度を自動で調整する、オートレベルライザー機能が装備されています。
- 各種ランプ点灯状態で、エンジンの始動を行うとランプが消灯しますが、これはスターター作動時のバッテリー負荷を低減するもので異常ではありません。クランキング終了時、自動復帰します。
- ヘッドランプなどのランプ類は、雨天走行や洗車などにより、レンズ内面が一時的にくもることがあります。またランプ内と外気との温度差により、レンズ内面が結露することもあります。これは雨天時などに窓ガラスがくもると同様の現象で異常ではありません。但し、ランプ内に水がたまっている場合やレンズ内面に大粒の水滴が付着している場合は、最寄りのUDトラック販売会社のサービス工場にご相談ください。

ターンシグナルスイッチ

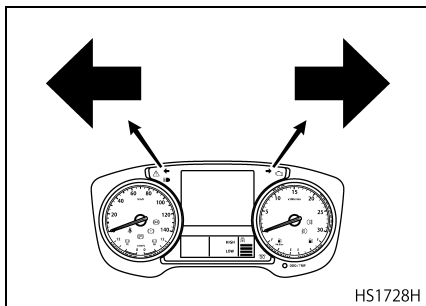
- 左折または右折を知らせる合図として使用し、ターンシグナルランプおよびターンシグナルパイロットランプが点滅します。
- レバー操作後ステアリングホイールを直進位置に戻すとレバーは自動的に中立位置に戻ります。
- レバーを上下どちらかの中間位置にして離すと、レバーは中立位置に戻りターンシグナルランプおよびターンシグナルパイロットランプが一度だけ点灯します。(レーンチェンジャ機能) また、中間位置で保持すると作動を続けます。
- ダンプ車の場合、左折側に操作するとターンシグナルランプ点灯と同時に左折警報用の車外ブザーが鳴り、歩行者などに注意を促します。
- パイロットランプはターンシグナルランプ(方向指示灯)の作動を点滅により知らせるとともに、ターンシグナルランプが球切れのとき、点滅回数が早くなって警報します。

アドバイス

レバー操作後ステアリング操作が少ないとレバーが中立位置に戻らないことがあります。このようなときは手で戻してください。



## パイロットランプ

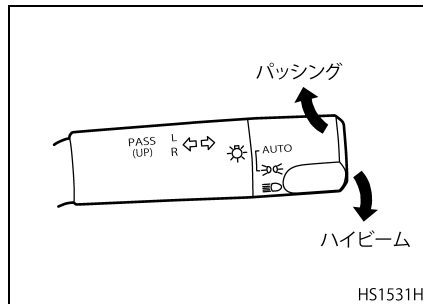


 警告

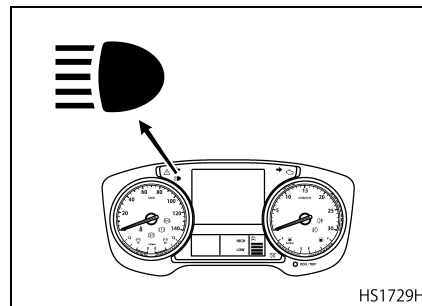
ターンシグナルランプは規定のワット数のランプを使用してください。規定外のランプの装着やターンシグナルランプを増灯しますと球切れ検知ができなくなる恐れがあります。

## ヘッドランプ上下切替スイッチ

- ヘッドランプを点灯させた状態で、レバーを下げるとハイビーム（上向き照射）になります。夜間先行車や対向車のあるときは必ずロービームにしてください。
- ヘッドランプがハイビーム（上向き照射）のときはハイビームパイロットランプが点灯します。

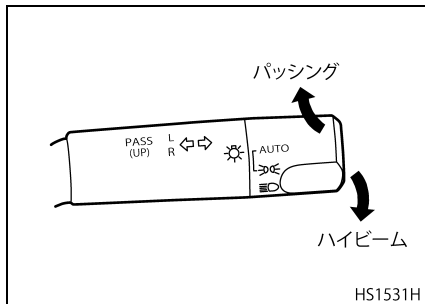


## ハイビームパイロットランプ



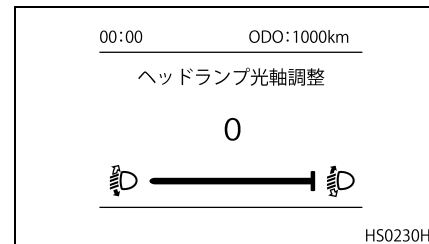
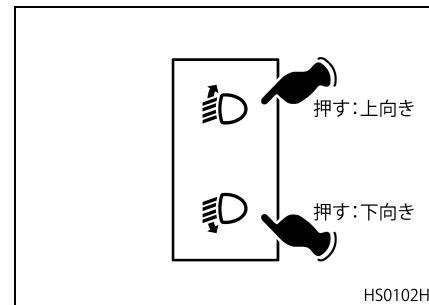
## パッシングスイッチ

追い越しなど、他の車への合図が必要なときに使用します。レバーを手前に引いている間ヘッドランプのハイビームが点灯します。



## ヘッドランプレベライザー スイッチ★

- この機能はオプションであり、公道では使用しないでください。(工事現場等のオフロードで使用してください)
- ヘッドランプ点灯時、積荷の状況に応じてヘッドランプの照射角度を調整（下向き照射）するスイッチです。
- スイッチの上部を押すと上向き、下部を押すと下向きに調整できます。
- スイッチ操作を行うとマルチディスプレイに現在の照射角度を数値（-3～0）で表示します。
- スイッチの標準位置は“0”です。公道走行に戻る前に必ず“0”位置を選択してください。
- 最大積載時は“-1”が推奨位置となります。その他の場合（登坂路走行時など）は、必要に応じて調整してください。







## 注意

- 良好な視界が損なわれる恐れがありますので、公道では標準位置（“0”）にしてください。
- ヘッドランプの光軸が正しく調整されていないと対向車や前を走る車に眩惑を与えます。対向車のフロントガラスや前を走る車のミラーを照らしているときはヘッドランプレベライザースイッチでヘッドランプの光軸を下向きに調整してください。

## アドバイス

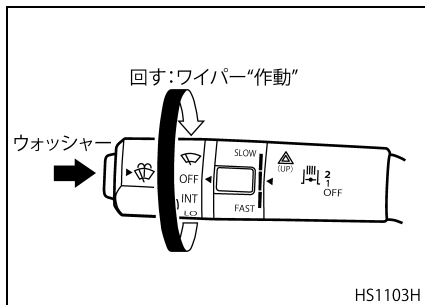
ヘッドランプ交換時など光軸調整を必要とするときは、標準位置（“0”）にあることを確認してください。

コンビネーションスイッチ  
(左側)

左側のコンビネーションスイッチにはハザードスイッチ、エキゾーストブレーキスイッチ、ワイパー&ウォッシャースイッチが組み込まれています。

ワイパー&ウォッシャー  
スイッチ

- スwitchを回すとワイパーが作動します。  
INT…… 間欠作動します。  
LO……… ゆっくりした速度で作動します。  
HI……… 早い速度で作動します。
- レバー先端のスイッチを押すとウォッシャー液が噴射され、ワイパーが数回作動します。
- ワイパー ブレードがガラスに張り付いたり、凍結した状態などで、ワイパーを作動させますと、ワイパー停止機能が働き、一時的に（約10秒位）停止します。このときには、必ずワイパースイッチを“OFF”位置にして、ワイパー ブレードの張り付きなどを取り除き、ワイパーを作動させてください。

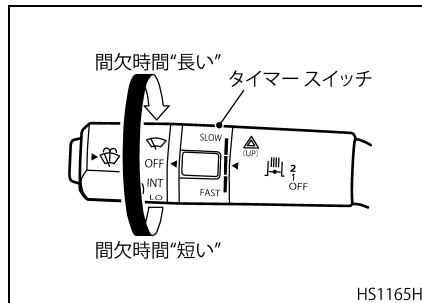


**注意**

- ウォッシャー液がないときはウォッシャースイッチを動作させないでください。モーター焼き付きの原因となります。
- ウォッシャー液の噴射は20秒以上連続して使用しないでください。モーター焼き付きの原因になります。
- ワイパーのから拭きは、ガラスを傷付けますので、ウォッシャー液を使用してください。

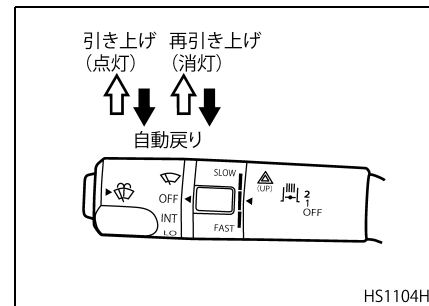
**間欠時間調整スイッチ**

ワイパー スイッチ “INT” 位置のとき、タイマー スイッチを回すと間欠時間を任意(2、5.5、9、12 秒)に調整できます。



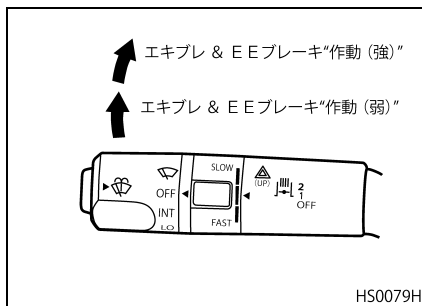
**ハザードスイッチ**

- レバーを引き上げるとキー スイッチの位置に関係なくターン シグナル ランプおよびターン シグナルパイロット ランプが点滅します。
- レバーから手を離すとレバーは自動的に元の位置に戻ります。消灯するときは再度レバーを引き上げてください。
- 故障などで路上に緊急停車するときや、非常時に使用してください。

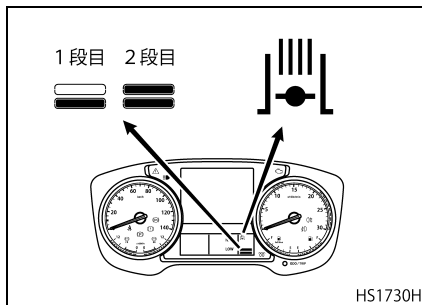


## エキゾーストブレーキスイッチ

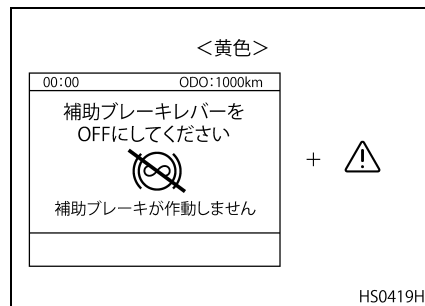
- スイッチを操作した状態で走行中、アクセルおよびクラッチペダルから足を離すと、段数に応じてエキゾーストブレーキおよびEEブレーキが作動し、エキゾーストブレーキパイロットランプが点灯します。
- レバー位置はサブディスプレイに表示されます。
- エキゾーストブレーキ、EEブレーキは次のような場合、一時的に解除されます。一時的に解除されたときでも、元の状態に戻れば、再び作動します。
  - ・ アクセルペダルまたはクラッチペダルを踏み込んだとき
  - ・ エンジン回転が低くなったとき
  - ・ ABS作動時
- また、エンジン油温が低いときはEEブレーキが作動しない場合があります。



## エキゾーストブレーキパイロットランプ



- 補助ブレーキが作動しないときにスイッチを“OFF”以外の位置にしていると、ウォーニングを表示し警報します。



## 警告

滑りやすい路面（圧雪路、凍結路、濡れた路面など）でエキゾーストブレーキおよびEEブレーキを作動させると後輪がロックしてスリップする恐れがありますので十分注意してください。

 注意

- 寒冷時は暖機運転をしてエンジンが暖まるまで、エキゾーストブレーキおよび E E ブレーキの使用は避けてください。暖機不十分の状態で使用を繰り返すと、オイル粘度が高いためエキゾーストブレーキおよび E E ブレーキが損傷する恐れがあります。
- エンジン低油温時には異常作動防止のため解除システムが働き E E ブレーキが作動しない場合があります。

アドバイス

- エキゾーストブレーキおよび E E ブレーキは、エンジンブレーキの効果を更に高めるものです。降坂や高速走行時などの補助ブレーキとしてご使用ください。  
なお、アイドル回転域では、スイッチを入れてもエキゾーストブレーキおよび E E ブレーキは作動しません。
- パイロットランプが点灯しない場合には、エキゾーストブレーキおよび E E ブレーキシステムの異常が考えられますので、エキゾーストブレーキスイッチを“OFF”にし、最寄りの UD トラックス販売会社のサービス工場にて点検・修理を受けてください。

- エキゾーストブレーキおよび E E ブレーキ使用時に、滑りやすい路面や段差の通過等により車輪のスリップが発生した場合は、そのことを知らせるメッセージがマルチディスプレイに表示されます。このとき ABS が作動し、エキゾーストブレーキおよび E E ブレーキが一時的に解除され、パイロットランプが消灯することがありますが、ABS の正常な作動で異常ではありません。路面状況、車間距離等に注意し、安全運転を心がけてください。

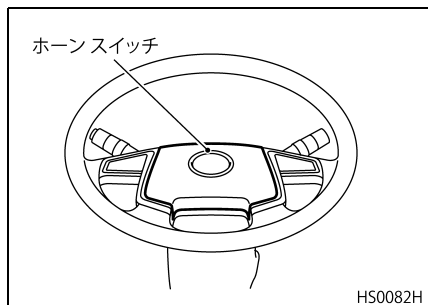
<灰色>



HS0150H

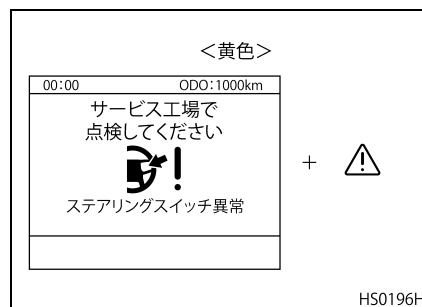
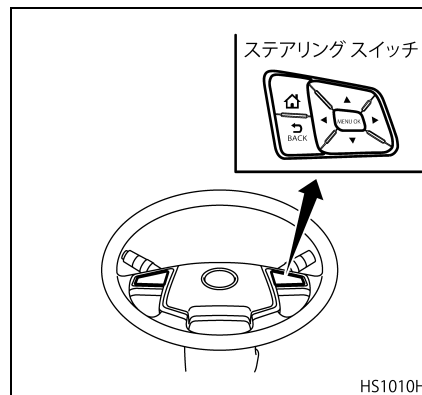
## ホーン スイッチ

- ホーン スイッチはステアリング ホイールの中央部にあります。
- パッド（ホーン スイッチ）を押すとホーンが鳴ります。



## ステアリング スイッチ

- ステアリング ホイールには、右側にマルチディスプレイを操作するボタンがあります。
- ライティング スイッチが1段目または2段目のときや“AUTO”で周囲の照度が暗いときに、各スイッチは白く点灯します。
- マルチディスプレイを操作するスイッチがあり、決定ボタンやホームボタン、戻るボタンなどがあります。各種ボタンの操作方法に関しては、“マルチディスプレイについて”（5-9ページ）の項を参照してください。
- ステアリング スイッチに異常が発生するとマルチディスプレイにウォーニング表示がされます。ウォーニング表示がされた場合は最寄りのUDトラック販売会社のサービス工場 で点検・整備を受けてください。



### フロント フォグランプスイッチ★

- スイッチを押すとライティングスイッチのポジションにより、下記のようにランプが点灯します。

○：点灯 ×：消灯

スイッチ ポジション	AUTO*1		1 段目		2 段目	
	明るい	暗い	明るい	暗い	明るい	暗い
フロント フォグランプ	×	○	○		○	
ヘッドランプ	×	○	×		○	
クリアランスランプ	×	○	○		○	
テールランプ	×	○	○		○	
ライセンスランプ	×	○	○		○	
メーター類照明	×	○*2	○*2		○*2	
スイッチ	×	○	○		○	

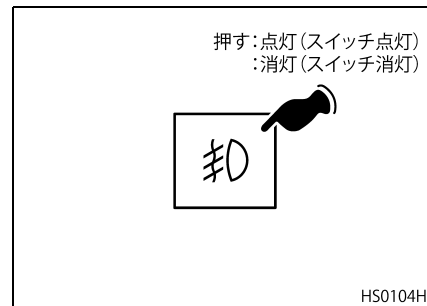
\*1 停車時にパーキングブレーキレバーを引いてパーキングブレーキを作動させ、ライティングスイッチを操作すると全てのランプが消灯します。

- スイッチポジションがAUTOの場合  
AUTO → 1 段目 → AUTO で消灯
- スイッチポジションがAUTO以外の場合  
1 段目 → AUTO で消灯

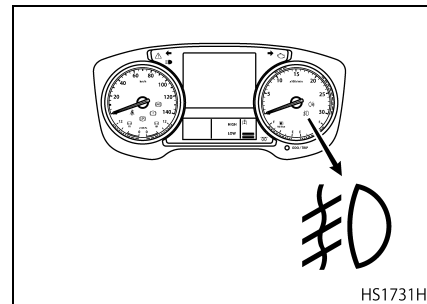
走行を開始、もしくはパーキングブレーキを解除させるとフロントフォグランプ以外の全てのランプが点灯します。フロントフォグランプを点灯させる場合は、再度フロントフォグランプスイッチを“ON”にしてください。

\*2 明るさ調整で設定した照度

- フロント フォグ ランプ点灯時はスイッチが黄色く点灯します。



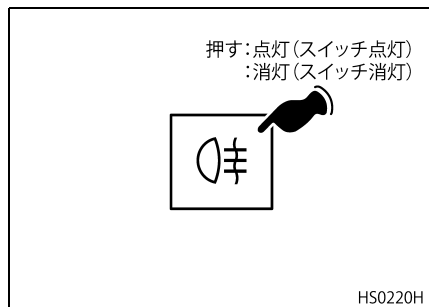
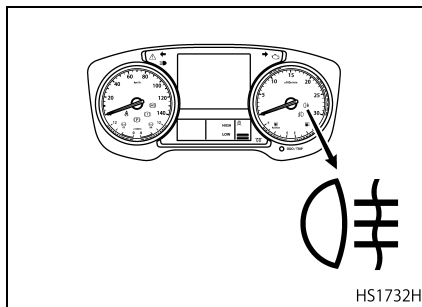
### パイロットランプ



## リヤフォグランプスイッチ★

- ライティング スイッチが1段目で、フロントフォグランプスイッチが“ON”のとき、スイッチを押すと点灯します。
- ライティング スイッチが2段目のときは、フロントフォグランプスイッチの“ON”、“OFF”にかかわらず、スイッチを押すと点灯します。
- ライティング スイッチが“AUTO”のときは、スイッチを押してもリヤフォグランプは点灯しません。
- リヤフォグランプ点灯時はスイッチが黄色く点灯します。

## パイロット ランプ

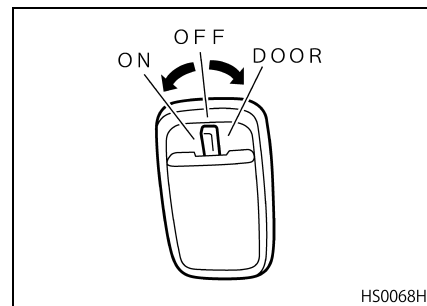


## ルームランプスイッチ

- ルームランプスイッチを“ON”位置にすると、ドアの開閉に関係なくルームランプが点灯します。
- ルームランプスイッチを“OFF”位置にすると、ルームランプは消灯します。
- ルームランプスイッチを“DOOR”位置にし、運転席または助手席のドアを開けるとルームランプが点灯し、ドアを閉めると消灯します。

ドアの状態		ルームランプスイッチの位置					
		運転席側			助手席側		
運転席側	助手席側	ON	OFF	DOOR	ON	OFF	DOOR
閉		点灯	消灯	消灯	点灯	消灯	消灯
開	閉			点灯			点灯
閉	開			点灯			点灯
開				点灯			点灯

標準車



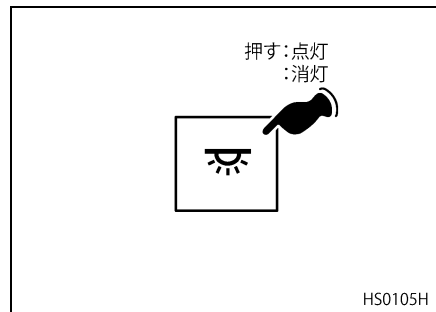
### ⚠ 注意

キースイッチ“OFF”後も、一定時間ルームランプのON/OFFが可能です。一定時間経過すると作動しなくなりますが、キースイッチを一度“ACC”位置にするか、ドアを施錠／解錠すると継続して使用することができます。



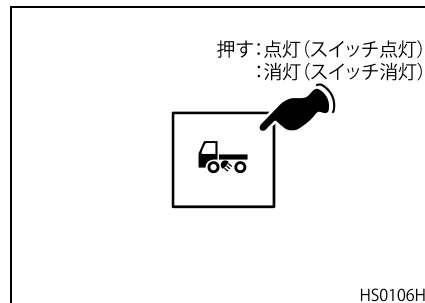
### 蛍光灯スイッチ

- スイッチを押すと蛍光灯が点灯します。消灯するときは再度押してください。
- 蛍光灯はキースイッチが“OFF”位置でも、一定時間使用できます。



### 路肩灯スイッチ★

- スイッチを押すと左側後輪付近に取り付けられている路肩灯が点灯します。消灯するときはスイッチを再度押してください。
- スイッチが“ON”のときはスイッチが黄色く点灯します。

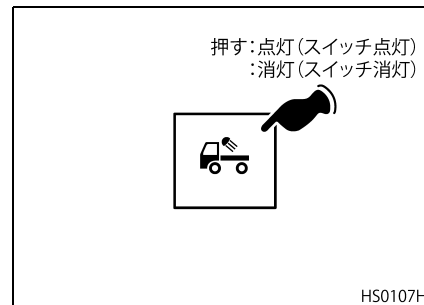


#### アドバイス

- 路肩灯はバッテリー保護のため、クランキング時に自動消灯し、クランキング終了後に自動復帰します。
- 路肩灯は、キースイッチを“ON”位置にすると点灯します。

### 作業灯スイッチ

- スイッチを押すと作業灯が点灯します。夜間に荷物の積み降ろしを行う場合などに使用してください。なお、走行中は必ず消灯させてください。
- スイッチが“ON”のときはスイッチが黄色く点灯します。
- エンジンが始動していないとき、作業灯は一定時間で消灯します。また、車速10km/h以上になると自動で消灯します。

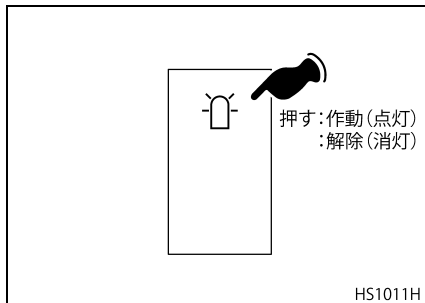


#### アドバイス

作業灯はバッテリー保護のため、クランキング時に自動消灯し、クランキング終了後に自動復帰します。

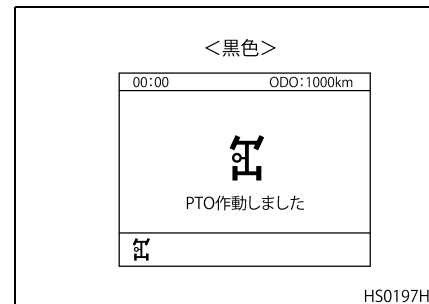
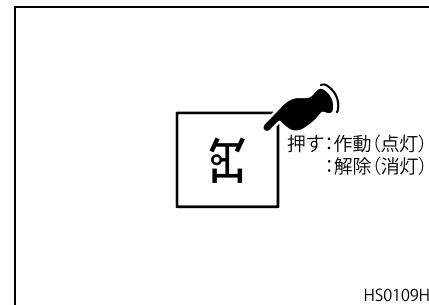
## 黄色回転灯スイッチ

- スイッチを押すとルーフ上の黄色回転灯が点灯します。消灯するときには再度押してください。
- 除雪作業時および道路清掃作業時などに、他車からの確認を容易にするために使用します。



## ミッション PTO スイッチ★ (MTM 車)

- トランスミッションから油圧ポンプなどへの動力の断・接を行います。
- スイッチの操作(“ON”および“OFF”とも)は必ずクラッチペダルを踏み込んだ状態で行ってください。
- スイッチを長押しし、“ON”になるとスイッチが黄色く点灯し、PTO が作動すると同時にマルチディスプレイに“PTO 作動しました”の表示および PTO アイコンが点灯します。PTO アイコンは PTO が作動している間、点灯し続けます。エンジンのスピードコントロールはアクセルペダル操作から外部コントロールに切り替わります(ダンプ車等一部の車種を除く)。スイッチを再度押し、“OFF”になると外部コントロールからアクセルペダル操作に切り替わり、同時に PTO アイコンが消灯します。



### ⚠ 注意

走行中は必ず“OFF”にしておいてください。“ON”にしておきますとアクセルペダルでエンジン回転数の制御ができませんので非常に危険です。

## アドバイス

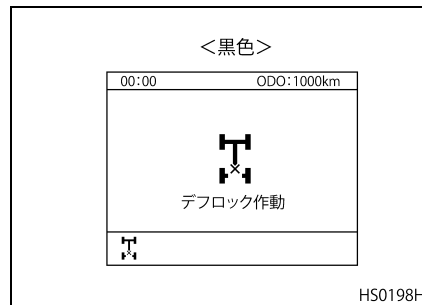
- エンジン始動時は必ずスイッチを“OFF”にしてください。“ON”になっていますとエンジンを始動できません。
- PTO を作動させるときは、アイドルリングコントロール ON/OFF スイッチを“OFF”にしてください。
- PTO 作動時等に、アクセルペダル以外でエンジン回転を上げるときは、暖機促進スイッチを“OFF”にしてください。
- PTO の作動は、メッセージの表示を確認してから行ってください。なお、PTO スイッチを“ON”にしてもメッセージを表示しない場合は異常ですので、PTO スイッチを“OFF”にし、最寄りの UD トラック販売会社のサービス工場で点検・整備を行ってください。

サードデフロックスイッチ  
(CZ車)

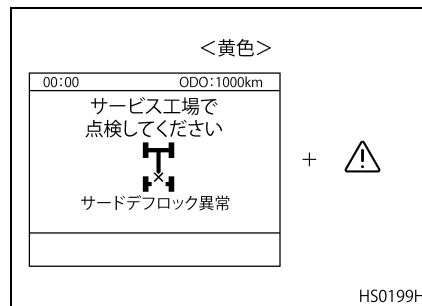
- 後前軸と後々軸間のディファレンシャル（サードデフ）の作動を停止（ロック）させるスイッチです。スイッチが“ON”のときはスイッチが黄色く点灯し、デフロック作動が開始すると、マルチディスプレイに“デフロック作動”と表示します。なお、サードデフロックは、砂地やぬかるみ、氷結路などのスリップしやすい路面において、後二軸のうち一軸がスリップして走行できなくなった場合の脱出や、そのような路面を走行する場合にのみ使用してください。



HS0110H



- サードデフロックに異常が発生するとマルチディスプレイにウォーニング表示がされます。ウォーニングが表示された場合、最寄りの UD トラック販売会社のサービス工場で整備・点検を受けてください。



 注意

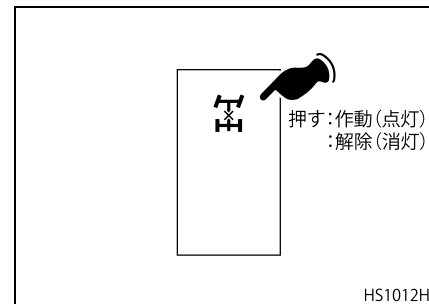
- マルチディスプレイに“デフロック作動”と表示された後、完全に前後軸がロックするまで、数秒かかる場合があります。
- スリップしデフが作動している状態では、デフロックスイッチを“ON”にしないでください。デフが作動した状態でロックさせると、破損することがあります。
- 舗装路などの通常走行時は、デフロックを“ON”にしないでください。タイヤの早期摩耗、異音、振動およびデフの故障の原因となります。
- デフロックを使用しないで後輪のスリップを繰り返すと、デフ故障の原因となります。サードデフロックを作動させて、早めに脱出してください。

アドバイス

- デフロック使用中は、車両旋回時の回転半径が大きくなります。
- デフロック使用中は、車速30km/h以下で走行してください。車速 30km/hを超えてデフロックを“ON”にしても、車速 30km/h 以下にならないと作動しません。
- デフロックスイッチ“OFF”後、マルチディスプレイの“デフロック作動”の表示が消えても、すぐにデフロックが解除されない場合があります。

センターデフロックスイッチ (ATM車)

前軸と後前軸間のディファレンシャル(センターデフ)の差動を停止させるスイッチです。“ON”にすると、スイッチが黄色く点灯します。センターデフロックが砂地やぬかるみ、雪路などで、前輪がスリップして走行できなくなった場合などに作動させて脱出します。



 注意

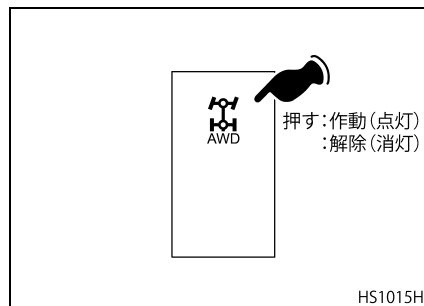
- センターデフロックの“ON”“OFF”の切り替えは車両を完全に止めて、セレクターレバーまたはボタンを“N”にしてから行ってください。走行中に操作すると故障の原因となる恐れがあります。
- センターデフロックの“ON”“OFF”の切り替えがしづらいときには、“D”レンジまたは“R”レンジにして、車両をゆっくりと動かして操作してください。
- 舗装路などの通常走行時は、デフロックを“ON”にしないでください。タイヤの早期摩耗、異音、振動およびデフの故障の原因となります。
- デフロックを使用しないで後輪のスリップを繰り返すと、デフ故障の原因となります。センターデフロックを作動させて、早めに脱出してください。

## アドバイス

- デフロック使用中は、車両旋回時の回転半径が大きくなります。
- デフロック使用中は、車速30km/h以下で走行してください。車速30km/hを超えてデフロックを“ON”にしても、車速30km/h以下にならないと作動しません。
- デフロックスイッチ“OFF”後、すぐにデフロックが解除されない場合があります。このようなときは、下記の方法で解除してください。
  - ・ 停止から発進する場合：  
ステアリングホイールを左右に少し回してください。左右輪間が差動し、デフロックが解除されます。
  - ・ 走行中の場合：  
アクセルペダルを少しゆるめてください。デフロックへの負荷が開放され、デフロックが解除されます。

## オールホイールドライブスイッチ (MTM車)

車輪の走行状況に応じて、後輪駆動(OFF)または総輪駆動(ON)の切り替えを行います。“ON”にすると、スイッチが黄色く点灯します。雪路、砂利道、ぬかるみ走行時は、オールホイールドライブスイッチを“ON”位置にしてください。



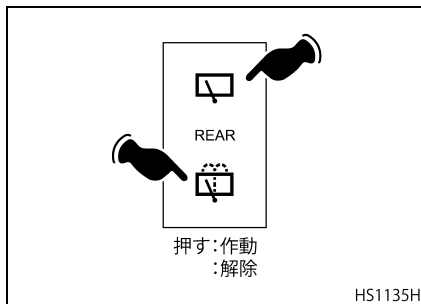
アドバイス

- 一般走行中は、オールホイールドライブスイッチを“OFF”位置（後輪駆動位置）にしておいてください。
- スイッチ操作は車両停止状態で行ってください。
- スイッチ操作後は必ずパイロットランプが点灯または消灯することを確認してください。

リヤウインドーワイパー  
スイッチ

雨天時および降雪時などの後方視界確保のために使用します。

- スイッチの上側を押すとワイパーが作動します。
- スイッチの下側を押している間ウォッシャー液が噴射します。ウォッシャー液の噴射中、ワイパーは作動しません。

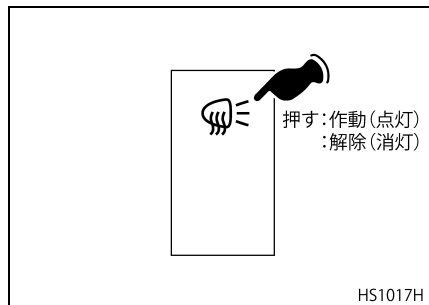


⚠ 注意

- ウォッシャー液がないときはウォッシャースイッチを作動させないでください。モーター焼き付きの原因となります。
- ウォッシャー液の噴射は 5 秒以上連続して使用しないでください。モーター焼き付きの原因になります。
- ワイパーのから拭きは、ガラスを傷付けますので、ウォッシャー液を使用してください。

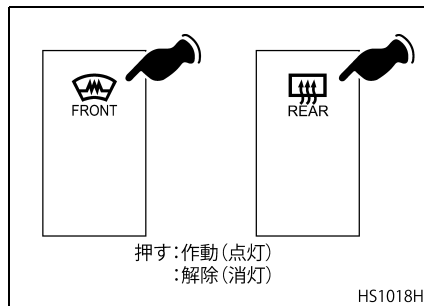
## テールランプヒータースイッチ★

スイッチを“ON”にすると、テールランプに内蔵されているヒーターに通電し、レンズの曇りを取り除きます。“ON”にするとスイッチが黄色く点灯します。



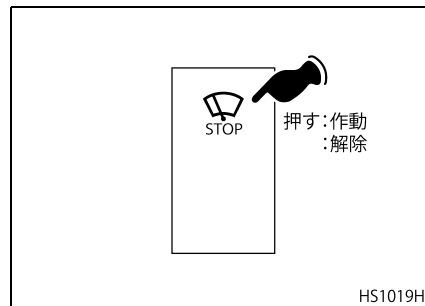
## ウインドーヒータースイッチ

フロントおよびリヤウインドーガラス内側の曇りを取るのに使用します。ウインドーガラスの曇りが消えたらスイッチを切ってください。“ON”にすると、スイッチが黄色く点灯します。



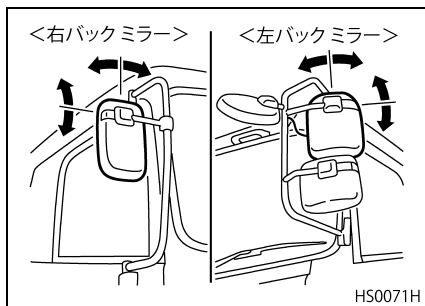
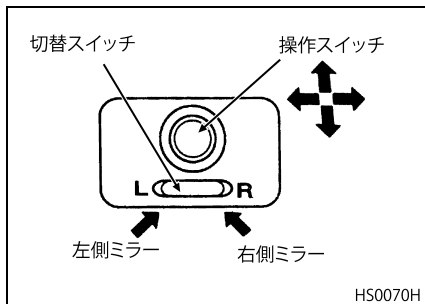
## ワイパー任意停止スイッチ

- ワイパーが作動しているときにスイッチを押すとフロントウインドーワイパーを任意の位置（どの位置でも）に停止することができます。
- 再びワイパーを作動させるときはスイッチを押し解除してから、ワイパースイッチを操作してください。



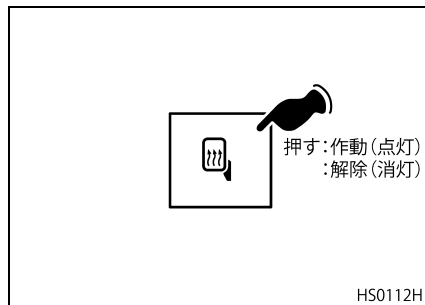
### 電動ミラースイッチ★

- 運転席および助手席側のバックミラーの角度を調節するスイッチです。キースイッチが“ON”位置で作動します。
- 左右切替スイッチを押してから、操作スイッチを上下、左右に動かし、後方視界が十分確認できる位置に調節してください。



### ミラーヒータースイッチ★

- スイッチを“ON”にするとミラー(左右バックミラーまたは全ミラー★)に内蔵されているヒーターに通電し、ミラーのくもりを取り除きます。なお、通電中はスイッチが黄色く点灯します。
- 60分後に自動で“OFF”になりますが、使用後は、必ず“OFF”にしてスイッチが消灯していることを確認してください。

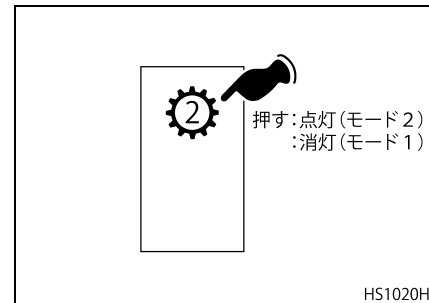


#### アドバイス

使用後はすみやかにスイッチを“OFF”にしてください。バッテリーあがりの原因となります。

### 走行モード切替スイッチ (ATM車)

- モードスイッチはモード1 (1速発進)とモード2 (2速発進)を切り替えるスイッチです。
- モードスイッチを押すとスイッチが点灯し、モード2に切り替わります。もう1度スイッチを押すとスイッチが消灯しモード1に切り替わります。
- モード切り替えはエンジン回転中のみ可能です。



#### アドバイス

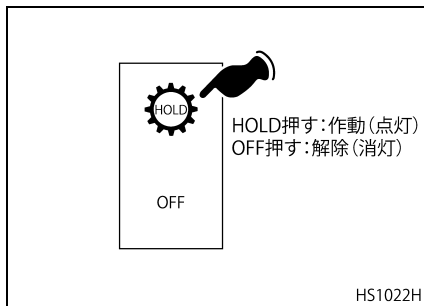
セレクターに付いているスイッチを押すとインジケータランプが点灯しますが、モードは切り替わりません。



## ATM ホールドスイッチ (ATM車)

走行中にホールドスイッチ“ON”側を押すと、現在走行中の走行段より上にシフトアップすることを防ぎます。“OFF”側を押すと通常に戻ります。上り下りの頻繁な場所、除雪作業などで走行抵抗の変化が大きい状態では不要なシフトアップ、ダウンが少なくなり安定した走行ができます。“ON”にすると、スイッチが黄色く点灯します。

- ホールドスイッチは、エンジンを“OFF”にするまで有効です。1度“N”レンジや“R”レンジにシフトしても最初にホールドスイッチを押したときの走行段を記憶していてその段より上にシフトアップすることを防ぎます。
- 下り坂などで車速が速すぎる時は、安全装置が働いてホールドスイッチを押したときの走行段より上にシフトアップすることがあります。このようなときは、フットブレーキを使用して安全な速度で走行してください。



---

## 6. 各種装置

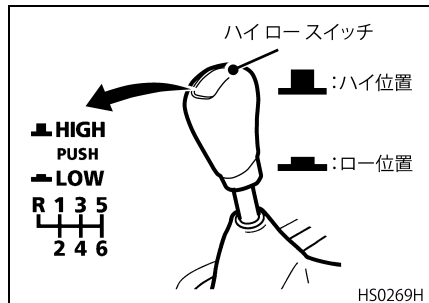
---

レバー類 .....	6-2
UDPC (UD パティキュレート クリーニング) .....	6-8
リヤビュー カメラ .....	6-18
タコグラフ .....	6-26
フロント リッドの開閉 .....	6-26
キャブのティルト操作 .....	6-27

## レバー類

### シフトレバー (MTM 車)

変速するときにはクラッチペダルをいっばいに踏み込んで確実に行ってください。また、前進から後退、後退から前進させるときは車が完全に停止してから操作してください。



なお、ハイロースイッチの操作要領については、“正しい運転操作”の“マニュアルトランスミッションの操作要領と注意事項”(10-11ページ)の項を参照してください。

### ポジションセクター (ATM 車)

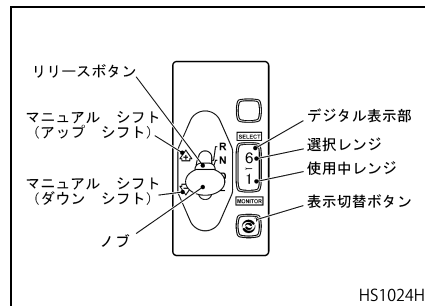


注意

車両を後退させるときは後方および左右の安全を十分に確認してください。

### レバー式セクター装着車

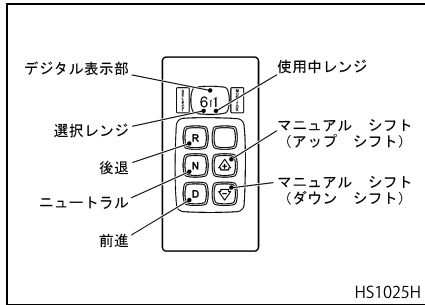
前進6段、後退を走行に合わせて切り替えるレバーです。“R”・“N”・“D”・“L”間を動かすときはリリースボタンを押します。前進各レンジ間はレバーをD位置から左に倒して前(アップシフト側)または後(ダウンシフト側)に動かします。なお、セクターのデジタル表示部の上段には選択したレンジ、セクターのデジタル表示部の下段には使用中のレンジが表示されます。



### ボタン式セクター装着車

前進6段、後退を走行に合わせて切り替えるボタンスイッチです。ボタンスイッチを押すと“ピッ”という音がして、セクターのデジタル表示部の左側に選択したレンジが表示されます。前進時(▲)を1回押すと選択レンジは、使用中レンジと同じギヤを選択します。

前進時(▲)を1回押すごとに、選択レンジは1段ずつ上がります。なお、セクターのデジタル表示部の左側には選択したレンジ、セクターのデジタル表示部の右側には使用中のレンジが表示されます。



レバー、ボタン操作とデジタル表示部の関係

レンジ操作	デジタル表示部		自動変速範囲
	選択レンジ	使用中レンジ	
R	R	R	R
N	N	N	N
D	6	1 (2) ~ 6	1 (2) ~ 6
L (レバー式セレクター装着車のみ)	1	1	1
	5	1 (2) ~ 5	1 (2) ~ 5
	4	1 (2) ~ 4	1 (2) ~ 4
	3	1 (2) ~ 3	1 (2) ~ 3
	2	1 (2) ~ 2	1 (2) ~ 2
	1	1	1

HS1026H

(2) : モード2 選択時

## 各レンジの説明

- “R” リバース  
後退するときに使用します。バックアップランプが点灯し同時にバックブザーが鳴ります。
- “N” ニュートラル  
エンジンを始動するとき、暖機運転のとき、停車および駐車するときの位置です。
- “D” ドライブ（6速）  
通常走行するときの位置です。負荷や速度に応じて1速～6速まで自動的に変速します。
- “5”  
軽いエンジンブレーキを必要とするときの位置です。1速～5速まで自動的に変速します。
- “4”  
下り坂でエンジンブレーキを必要とするときの位置です。1速～4速まで自動的に変速します。
- “3”  
下り坂で強いエンジンブレーキを必要とするときの位置です。1速～3速まで自動的に変速します。
- “2”  
強力なエンジンブレーキを必要とするときの位置で、1速～2速まで自動的に変速します。

- “1”または“L”（レバー式セレクター装着車のみ）  
悪路走行時、ぬかるみや深い雪路からの脱出、狭いところを微速で走行するとき、急な坂道の上り下りあるいは最大の駆動力、最強のエンジンブレーキを必要とするときの位置です。変速はしません。

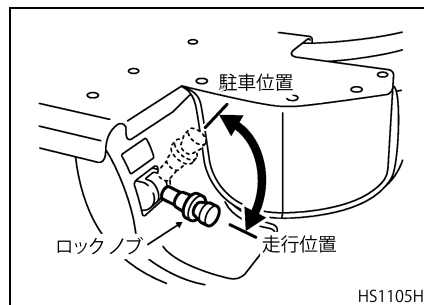
\* 前進から後退、または後退から前進するときは車両を完全に止めてからレンジ切り替えを行ってください。

## アドバイス

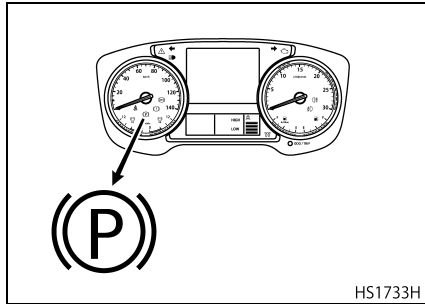
- 各レンジでの最高速度は異なります。状況に合わせた、適切なレンジを選んでください。
- 低速レンジにシフトした場合エンジンがオーバーランしない段までの変速となります。
- 下り坂などで車速が速すぎるときは安全装置が作動して選んだレンジより上のギヤにシフトアップすることがあります。このような場合はフットブレーキを使用して安全な速度で走行してください。
- 停車および駐車時にはパーキングブレーキレバーをいっぱいまで引いてください。

## パーキングブレーキレバー

- 駐停車時はパーキングブレーキレバーを駐車位置（ロック付き）まで引いてください。レバーを引くとスプリングブレーキが作動して、パーキングブレーキ作動ウォーニングランプが点灯します。



パーキングブレーキ作動ウォーニングランプ



HS1733H

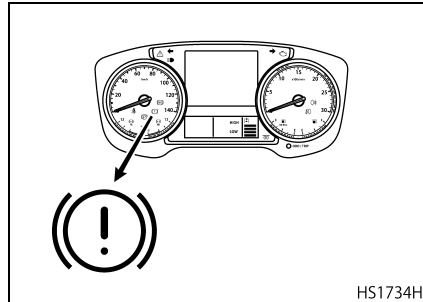
アドバイス

パーキングブレーキ作動ウォーニングランプは、キースイッチ“OFF”後もしばらく点灯し続けますが異常ではありません。

- 戻すときは、ロックノブを引き上げ、ロックを解除して走行位置に戻してください。
- 万一、ブレーキの配管系が故障して制動力が低下したときには、このレバーを引いて非常ブレーキをかけることができます。このとき、レバーを一気に操作すると、積荷の状態によっては車輪がロックする恐れがありますので、注

意しながら操作してください。  
なお、走行中に空気配管の破損などで空気圧が低下し、空気圧が一定量を下回るとブレーキウォーニングランプが点灯するとともにブザーが鳴ります。

ブレーキウォーニングランプ



HS1734H

- 空気圧配管の破損などで、パーキングブレーキラインの空気圧が低下し、空気圧が一定量を下回るとパーキングブレーキ作動ウォーニングランプが点灯して警報します。
- パーキングブレーキラインの空気圧が低下したときは、パーキングブレーキレバーを操作してもパーキングブレーキを開放できない場合があります。その際は、“故障時の処置”の“スプリングブレーキ（ホイールパーク）の解除方法”（14-4 ページ）

の項を参照し、パーキングブレーキを開放してください。

**警告**

- パーキングブレーキレバーを駐車位置にまで引いた後、レバーを軽く前後に動かし、レバーが確実にロックされていることを確認してください。万一ロックが不完全だと突然パーキングブレーキが解除され、車が動き出す恐れがあります。
- 緊急時以外は走行中にパーキングブレーキレバーを操作しないでください。誤って操作しますと後輪がロックし、車の走行に支障をきたし、重大な事故につながる恐れがあります。
- やむを得ず傾斜地に車を駐車するときは、パーキングブレーキと輪止めを併用してください。
- 万一、空気圧配管の破損などで、ブレーキウォーニングランプ、パーキングブレーキ作動ウォーニングランプが点灯したときは、すみやかに車両を安全な場所へ停車させてください。そのまま走行するとスプリングブレーキが作動し、走行不可能になる可能性があります。

### ⚠ 注意

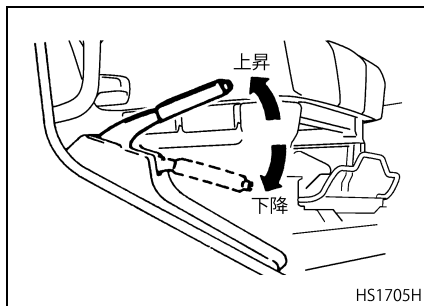
- 駐車位置の状態でベッド等に移動する時、レバーを持ったり、踏みつけたりしないでください。レバーが破損し、機能を損なう恐れがあります。
- 空気圧が不足している状態ではパーキングブレーキレバーを解除操作してもパーキングブレーキの解除はできません。パーキングブレーキレバーが引かれていることを確認し、エンジン回転を上げてエアを充填してください。
- 停車時（エンジン停止時）はエアの消費を抑えるため、クラッチやギヤシフトなどの操作は極力控えてください。
- パーキングブレーキ操作を頻繁に行う場合は、エアプレッシャーメーターに注意し、空気圧がレッドゾーンまで低下しないようにエアを充填してください。

## ダンプレバー★（ダンプ車のみ）

ダンプ車の荷台を上昇または下降させるレバーで、ミッション PTO スイッチを“ON”にしてから操作します。荷台を上昇させたときはダンプブザーが鳴ります。

### 操作要領

- ダンプレバー先端のロックボタンを押して、レバーを引き上げると荷台が上昇し、押し下げると下降します。上昇速度はアクセルペダルの踏み加減で調節できます。



- 「上昇」または「下降」の位置でロックボタンを離すとレバーはその位置でロックされます。

- 荷台が上昇しているとき、ダンプレバーを「下降」の位置まで下げるとエンジン回転中、停止中にもかかわらず荷台は下降します。

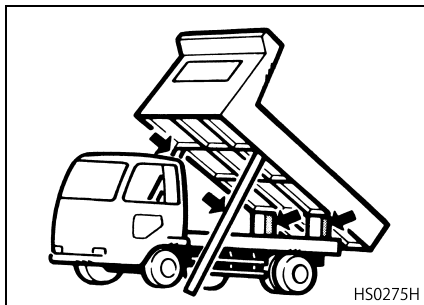
### ダンプ操作時の注意

ダンプ車の手入れを行う場合、荷台を上げたままで作業を行うことがあります。このようなときは安全のため、必ず次の点に注意してください。

- 点検整備などで荷台を上げるときは空荷状態で行ってください。
- 点検整備などのため荷台を上げたまま荷台の下に入るときは、必ず運転室内のダンプレバーを「上昇」位置にするとともに安全ブロックなどの安全措置をし、偶発的に荷台が下がってくるのを防いでください。
- 安全ブロックなどの安全措置をしないで、上がった荷台の下には絶対に入らないでください。
- 整備のときは前記のほか安全支柱（支え棒）を併用してください。

なお、ダンプ操作および取り扱いなどの詳細については架装メーカーの取扱説明書を参照してください。

## 安全ブロックおよび支え棒

 注意

- 走行時は必ずダンプ レバーを下降の位置にしてください。
- PTOパイロットランプが点灯していないときは、ダンプレバーを操作しないでください。PTOパイロットランプが点灯しないときは、異常ですのでPTOスイッチを“OFF”にし、最寄りのUDトラック販売会社のサービス工場での点検・整備を行ってください。

## アドバイス

- ダンプ操作を行う前に周囲の安全を確認してください。
- ダンプ操作は静かに行ってください。




## UDPC (UD パティキュレート クリーニング)

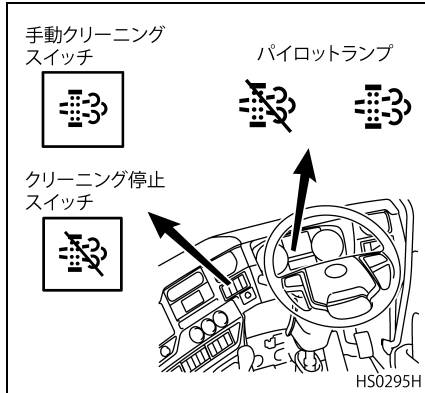
- UDPC は、排出ガス中のスス（粒子状物質）をフィルターに捕集し、酸化触媒の作用により連続再生（燃焼除去）する装置です。
- 低速走行などにより連続再生ができないときは、フィルターにススが過剰に堆積しないように自動的に燃焼（再生）する自動クリーニングを行い、フィルターの機能を最適に維持します。
- 低速走行やエンジン始動、停止の繰り返しが多い走行をした場合など、自動クリーニングできないときは、停車して手動でクリーニングを行う必要があります。
- 次表にしたがいフィルターのスス堆積量に合わせクリーニングを行ってください。

### アドバイス

UDPC は、フィルター内に排出ガス中のススが一定量堆積すると、捕集したススの燃焼（再生）を自動的に行いますが、運転条件によってはススの燃焼（再生）が終らないことがあります。そのときは、マルチディスプレイに排出ガス浄化装置パイロットランプの点滅とウォーニング表示をし、手動でのクリーニングを促します。

スス堆積量	車の状態	クリーニング方法
少ない  多い	通常走行	高速走行中や高負荷走行中は連続再生が行われ、ススが燃焼除去されます。
	自動クリーニング	ススが一定量堆積すると走行中、自動的にススを燃焼除去します。
	<ul style="list-style-type: none"> <li>● “排出ガス浄化装置パイロットランプ”点滅</li> <li>● “UDPCの手動再生を行ってください”表示</li> </ul>	安全な場所に停車し、手動クリーニングを実施してください。
	<ul style="list-style-type: none"> <li>● “直ちにサービス工場点検してください”表示</li> </ul>	直ちに最寄りのUDトラック販売会社のサービス工場点検・整備を受けてください。
	<ul style="list-style-type: none"> <li>● “停車してください”表示</li> </ul>	直ちに停車し、最寄りのUDトラック販売会社のサービス工場に連絡をして点検・整備を受けてください。

装置について

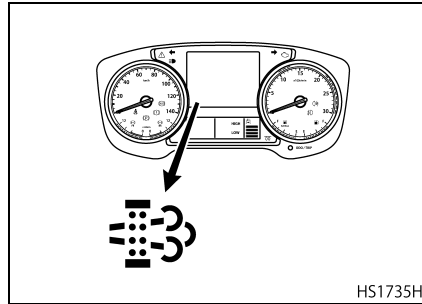


排出ガス浄化装置パイロットランプ

- 排出ガス浄化装置パイロットランプは、各状況に応じて次の表のように表示されます。

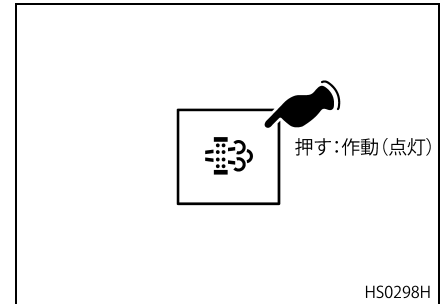
作動状態	色	表示形式
自動クリーニング中	緑	点灯
手動クリーニング要求	黄	点滅
手動クリーニング中	黄	点灯

- 点滅した場合は、安全な場所に停車し、手動クリーニングスイッチで手動クリーニングを行ってください。

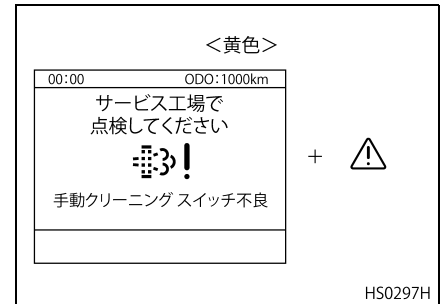


手動クリーニングスイッチ

- 排出ガス浄化装置の働きを維持するため、手動でフィルター内部に捕集されたススを燃焼（再生）するスイッチです。操作方法については、“手動クリーニング操作方法”（6-14 ページ）の項を参照してください。

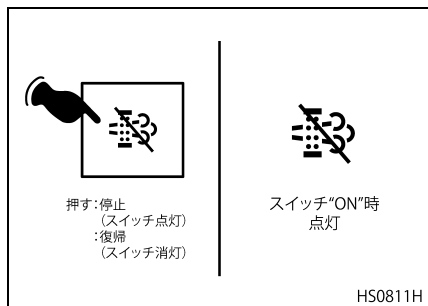


- スイッチに異常があるとマルチディスプレイにウォーニングを表示し警報します。



## クリーニング停止スイッチ

- 自動クリーニングおよび手動クリーニング中に作動を停止させるためのスイッチです。
- 自動クリーニング中に、スイッチを“ON”にするとスイッチが点灯し、しばらくして自動クリーニングが停止します（停止までに約2分かかりますがそのまま走行可能です）。
- 停止後は、パイロットランプが点灯し続け、自動クリーニングが非作動状態になります。
- 再度押すと作動可能状態になります。

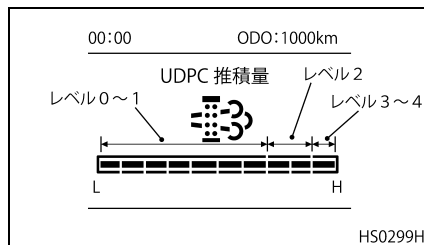


- 手動クリーニング中に、スイッチを“ON”にするとスイッチが点灯し、しばらくして手動クリーニングが停止します（停止までに約2分かかり、そ

の間エンジン回転数が上昇していますが、走行可能です）。

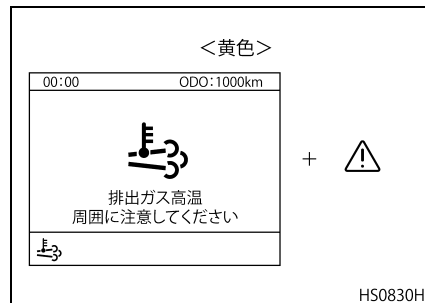
## 排出ガス浄化装置メーター

- 排出ガス浄化装置メーターは、フィルター内部のススの堆積レベルを示します。必要に応じて確認してください。
- 表示方法は“メーター・ランプ・スイッチ類”の“ゲージ一覧”（5-6ページ）の項を参照してください。







## 高温警告灯

- マフラー、排気管、排気ガスが高温になると、ウォーニング表示とともに点灯します。
- 火災を引き起こす恐れがありますので、周辺に可燃物が無いことを確認してください。また、やけどをする恐れがありますので、誤って触れないように十分注意してください。



スス堆積量表示

スス堆積状態	レベル0	レベル1	レベル2	レベル3	レベル4
排出ガス浄化装置メーター	0～3	4～7	8～9	10	
自動クリーニング	非作動	作動	非作動		
手動クリーニング操作	不要	可能	必須	不可	
エンジントルク制限	非作動			作動	
パイロットランプおよびウォーニングランプ表示			(* 1) (黄)  	(* 2) (黄) 	(* 3) (赤) 

\* 1：排出ガス浄化装置パイロットランプ点滅（黄色）ウォーニングランプ点灯（黄色）、手動クリーニング要求表示

\* 2：ウォーニングランプ点灯（黄色）、点検要求表示

\* 3：ウォーニングランプ点灯（赤色）、停車要求表示

スス堆積状態：レベル0

- レベル0の場合は手動クリーニング操作の必要はありません。

スス堆積状態：レベル1


- 緑色の排出ガス浄化装置パイロットランプが点灯し、自動クリーニングが始まります。自動クリーニング中は、排出ガス浄化装置パイロットランプが点灯し続け、アイドリング回転数が上昇しますが異常ではありません。また、このとき任意で手動クリーニングが可能です。

スス堆積状態：レベル2

- 黄色の排出ガス浄化装置パイロットランプが点滅し、マルチディスプレイに手動クリーニング実施を要求するウォーニングが表示された際は、200km走行以内に手動クリーニングを行ってください。

スス堆積状態：レベル3

- マルチディスプレイに直ちにサービス工場点検してくださいのウォーニングが表示された際は、トルク制限が行われエンジンの出力が低下します。直ちに最寄りのUDトラック販売会社のサービス工場点検、整備を受けてください。

 **注意**

**レベル3のまま走行を続けるとUDPC (UD パティキュレートクリーニング)の故障につながります。直ちに最寄りのUDトラック販売会社のサービス工場点検・整備を受けてください。**

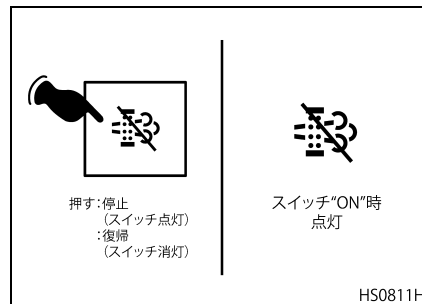
スス堆積状態：レベル4

- マルチディスプレイに停車してくださいのウォーニングが表示された際は、直ちに安全な場所に停車し、最寄りのUDトラック販売会社のサービス工場に連絡をしてください。

## 自動クリーニング

- フィルター内部にススが過剰に堆積しないように、自動的にススを燃焼除去します。
- 自動クリーニング中はアイドリング回転数が上昇します。また、燃料消費量 (Adblue 消費量含む) が通常走行時と異なります。ドライブフィーリングの変化を感じることがありますが、異常ではありません。

- 自動クリーニング中に、クリーニング停止スイッチを“ON”にするとスイッチが点灯し、しばらくして自動クリーニングが停止します (停止までに約2分かかりますがそのまま走行可能です)。
- 停止後は、パイロットランプが点灯し続け、自動クリーニングが非作動状態になります。
- 再度押すと作動可能状態になります。



 警告

- 走行直後やクリーニングモード中は排気管、マフラー付近および排出ガスが高温になっています。枯れ草や紙くずなど、燃えやすい物がある場所には車を止めないでください。
- 可燃物が近くにあると火災の原因になります。また、高温の排出ガスで火傷をする恐れがあります。

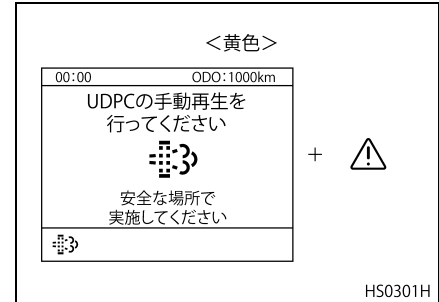
## アドバイス

- 自動クリーニング中はスイッチ操作は必要ありません。
- A F I (アフタートリートメントフューエルインジェクション) が排気管内に燃料噴射を行いクリーニングを助けます。
- 停車時はシフトレバーを“N”位置にしておく、アイドリング回転数が更に上昇し、ススの燃焼が促進されます。

- 停車時にパーキングブレーキを作動させると約5分後に自動クリーニングが中断されます。走行開始後、条件が揃うと再生が再開されます。場合により、数回再生を繰り返すこともあります。
- エンジンが一定時間稼働するとススの推積が少ない場合でも、自動クリーニングを行います。
- クリーニング停止スイッチにより非作動状態のときに、一度キースイッチを“OFF”位置にすると作動可能状態になります。
- 自動クリーニングは、エンジンを停止すると中断されます。できるだけ、自動クリーニングが終了するまで、エンジンを停止させないようにすると効率的に再生が行えます。
- スス堆積量が少ない状態でも、自動クリーニングが始まる場合があります。これはマフラー性能を維持するためです。

## 手動クリーニング (排出ガス浄化装置パイロットランプが点滅したとき)

- 低速走行やエンジン始動、停止の繰り返しが多い場合、フィルター内部のススが自動的に燃焼除去できない場合があります。
- この場合、手動でフィルター内部のススを燃焼除去する必要があり、排出ガス浄化装置パイロットランプの点滅およびウォーニング表示で知らせます。



### ⚠ 注意

排出ガス浄化装置パイロットランプが点滅し、手動再生を要求するウォーニングが表示されたときは、200km 走行以内に手動クリーニングスイッチで手動クリーニングを行い、フィルター内部のススを燃焼除去してください。レベル2の状態で行き続けると、レベル3となリススの堆積量に応じてトルク制限が行われエンジン出力が低下します。

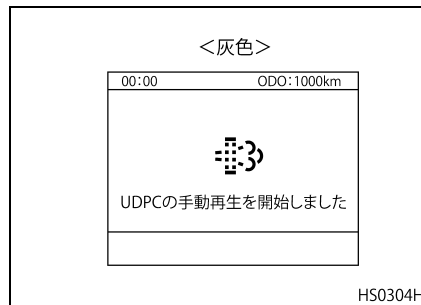
### アドバイス

次のいずれかの状態で車両を使用すると自動クリーニングが作動しない場合があります。排出ガス浄化装置パイロットランプが点滅する頻度が多くなります。

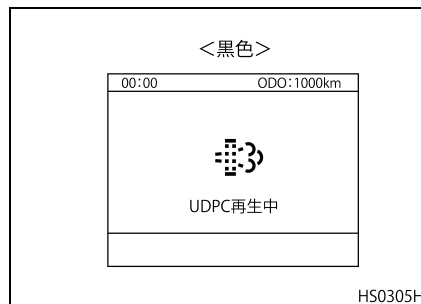
- 低速走行が主体の場合
- 頻繁にエンジンの始動、停止を行う走行が多い場合
- 短い距離の走行を繰り返す場合
- 毎回エンジンが暖機される前にエンジンを停止する場合

## 手動クリーニング操作方法

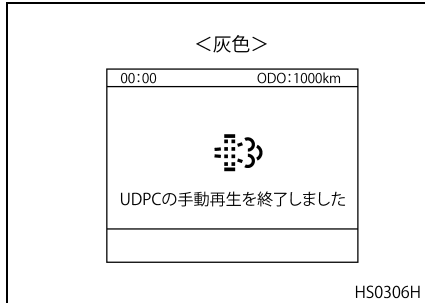
- 排出ガス浄化装置パイロットランプが点滅し、手動再生を要求するウォーニングが表示されたときは、次の要領で手動クリーニングを行い、フィルター内部のススを、燃焼除去してください。
  - 手動クリーニングは、直前の運転状況やエンジンの暖機状態により異なりますが、通常約30分で終了します。
1. 安全な場所に停車し、排気管の周辺に可燃物が無いことを確認してください。また、一酸化炭素中毒になる恐れがあるので、換気の悪い車庫、屋内などでクリーニングは行わないでください。
  2. アイドリング運転でシフトレバーを“N”位置に操作し、パーキングブレーキを引いてください。アクセルペダルは踏まないでください。
  3. 手動クリーニングスイッチを押します。このときマルチディスプレイに“UDPC 手動再生を開始しました”が表示されます。



4. クリーニングが開始されると、マルチディスプレイに“UDPC 再生中”が表示され、アイドリング回転数が上昇します。



5. 排出ガス浄化装置パイロット ランプ および排出ガス浄化装置再生中ウォーニングが消灯し、マルチディスプレイに“UDPCの手動再生を終了しました”が表示されます。手動クリーニングが終了し、しばらくするとアイドル回転数がもとに戻ります。



6. 手動クリーニング終了後は通常通り走行できます。
7. 手動クリーニングを途中で中止したいときは、クリーニング停止スイッチを押してください。手動クリーニングを中止した場合は、マルチディスプレイに“UDPCの手動再生を終了しました”のウォーニングが表示されます。このとき、手動クリーニングは完了していないため、早い時期に

手動クリーニングを再度実施してください。

**警告**

- 換気の悪い車庫などでは手動クリーニングをしないでください。特に車庫や屋内など、囲まれた場所では排出ガスにより一酸化炭素中毒になる恐れがあります。
- 枯れ草や紙くずなど、燃えやすい物がある場所で手動クリーニングをしないでください。クリーニングモード中は排気管、マフラー付近および排出ガスが高温になるため、燃えやすい物が近くにあると火災を起こす恐れがあります。また、排気管、マフラー付近および排出ガスには触れないでください。火傷を起こす恐れがあります。塗装されている路面に停車している場合、路面が変色する恐れがあります。

**アドバイス**

- 手動クリーニング中はアイドル回転数が上がります。これは排気温度を上昇させて捕集したススを燃焼(再生)するためで、故障ではありません。

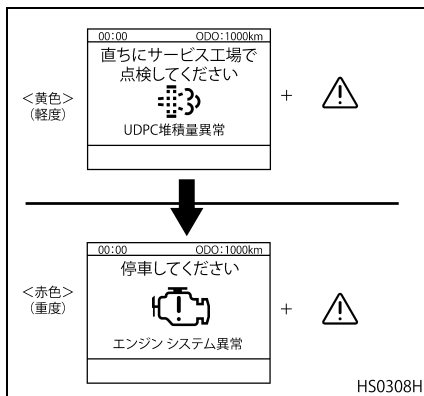
- AFI (アフタートリートメントフューエルインジェクション) が排気管内に燃料噴射を行いクリーニングを助けます。
- PTO スイッチが付いている場合は、手動クリーニングスイッチを“ON”にする前に、必ず PTO スイッチを“OFF”にしてください。手動クリーニングを開始しません。
- 手動クリーニングはマフラーが冷えているときよりも運転直後の方が早く終了します。マフラーが冷えている場合は、暖機を行った後にクリーニングを行いますので、暖機時間分多くかかります。暖機時間は外気温度により変動しますが約5～10分です。運転直後(エンジン暖機状態)の手動クリーニング操作をおすすめします。
- 手動クリーニングは次の状態のときは作動しません。
  - ・ エンジン冷却水温が低いとき(暖機運転後に行ってください)
  - ・ アクセルペダルを踏み込んでいるとき
  - ・ ギヤがニュートラル以外のとき
  - ・ パーキングブレーキを解放しているとき



- 手動クリーニングを途中で中止したときや、終了前に走行を開始したときは、手動クリーニングは完了していません。再び排出ガス浄化装置パイロットランプが点滅するので再度すみやかに手動クリーニングを実施してください。
- 自動クリーニング中でも、前述の方法で手動クリーニングをすることができます。
- 長時間アイドリング運転を続けている場合、白煙発生防止のためにアイドリング回転数が上昇することがありますが、異常ではありません。

## 排出ガス浄化装置ウォーニングを表示したとき

- 排出ガス浄化装置パイロットランプが点滅した状態で走行し続け、スス堆積レベルが規定値以上になるとマルチディスプレイにウォーニングを表示して警報します。なお、ウォーニングは黄色と赤色の2段階で警報します。
- ウォーニングが表示されたときは、フィルターの目詰まりやシステムの故障が考えられます。



- 黄色の“直ちにサービス工場で点検してください”が表示された場合は、最寄りのUDトラック販売会社のサービス工場での点検を受けてください。
- 前記のウォーニング表示中は、排出ガス浄化装置の保護のため、エンジンのトルクダウンを行います。
- 赤色の“停車してください”が表示され、ブザーが鳴った場合は、直ちに安全な場所に停車し、最寄りのUDトラック販売会社のサービス工場にご連絡ください。

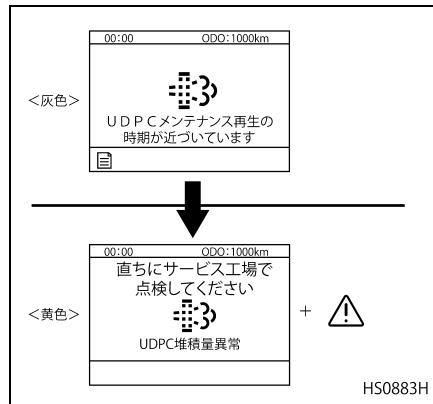
## 注意

- “直ちにサービス工場で点検してください”が表示された状態での走行は、UDPC用フィルターの故障の原因となりますので行わないでください。
- “停車してください”が表示された場合は、直ちに安全な場所に停車してください。

## アドバイス

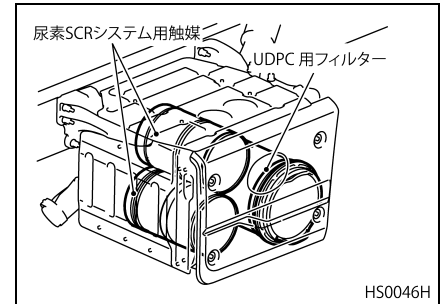
- 排出ガス浄化装置ウォーニングが表示された場合は、手動再生はできません。
- 本車両は、UDPCのスス堆積量異常時に排出ガス浄化装置の保護のため、トルクダウンを行う保護機能を備えています。
- 尿素SCRシステムのUDPCメンテナンス再生の時期が近づいてくると灰色のウォーニングが表示されます。その後UDPCメンテナンス再生が必要になると黄色のウォーニングを表示して注意を促します。

- 灰色のウォーニングが表示された場合は UDPC メンテナンス再生の時期が近づいています。UD トラックス販売会社のサービス工場に連絡してください。
- 黄色のウォーニングが表示された場合は、UDPC メンテナンス再生が必要です。最寄りの UD トラックス販売会社のサービス工場 で点検・整備をお受けください。詳しくは“UDPC (UD パティキュレートクリーニング) 尿素 SCR システム一体型マフラーの定期清掃” (6-17 ページ) の項を参照してください。



## UDPC (UD パティキュレートクリーニング) 尿素 SCR システム一体型マフラーの定期清掃

- UDPC 用フィルターは、その性能を維持するために、定期的 (300,000km 走行毎) に清掃を行う必要があります。これは、燃焼除去できるススとは別に燃えないアッシュ (灰) がフィルター内に堆積していくためです。清掃は最寄りの UD トラックス販売会社のサービス工場にお申し付けください。
- 尿素 SCR システム用触媒は、その性能を維持するために3か月法令点検の際に点検を行う必要があります。UDPC メンテナンス再生を行わないとマルチディスプレイに排出ガス浄化装置ウォーニング (黄) 表示されます。UDPC メンテナンス再生は最寄りの UD トラックス販売会社のサービス工場にお申し付けください。



**注意**

UDPC 用フィルター一体型マフラーは、300,000km 走行毎に必ず清掃してください。燃費悪化や出力低下などの原因となります。

**アドバイス**

アッシュ (灰) は、主にエンジンオイルの添加剤成分から生成される物質です。アッシュ (灰) の生成を最小限に抑えるためにも、必ず指定のエンジンオイルを使用してください。

## リヤビューカメラ

リヤビューカメラは、カメラで撮影した映像をリアルタイムでリヤビューモニターに表示し、後方確認の補助を行うシステムです。

### 警告

- 安全のため走行中の操作は行わないでください。走行中はハンドル操作を誤るなど思わぬ事故につながる恐れがあります。
- モニター画面のみの確認で後退はしないでください。後退する際は、必ず直接後方の安全を確認してください。リヤビューカメラは安全確保の補助として使用してください。
- モニター画面の表示は、実際の遠近感と見え方が異なるので、速度を上げての後退は人や物にぶつかる恐れがあり、重大な事故の原因となります。
- ご自身でリヤビューカメラ、リヤビューモニターおよびケーブル類など機器の分解・改造・修理をしないでください。火災や感電、故障などの原因となります。異常がある場合は最寄りのUDトラックス販売会社のサービス工場にご連絡ください。

- 表示が出ないなどの故障状態で使用しないでください。また、万が一、水がかかったり、煙が出たり、異臭がするなどの異常が起きましたら、直ちに使用を中止してください。故障や火災の原因となる恐れがあります。
- 悪天候時（降雪、低温など）は、リヤビューカメラのレンズ面に雪や氷などが付着したり、シャッターが固着することがあります。このような場合、リヤビューカメラおよびモニターが正しく動作しないことにより、後方の視界が確認できず、事故を引き起こす恐れがありますので、リヤビューカメラを点検のうえ、付着した雪や氷を取り除いてください。
- 悪路走行時（泥道、砂利道など）は、リヤビューカメラのレンズ面に泥や砂などが付着したり、シャッターが固着することがあります。このような場合、リヤビューカメラおよびモニターが正しく動作しないことにより、後方視界が確認できず、事故を引き起こす恐れがありますので、リヤビューカメラを点検のうえ、付着した泥や砂を取り除いてください。

### 注意

- モニター画面に表示する映像は限られていますので、死角に注意してください。
- カメラとモニターの配線にドライブレコーダー等の別のシステムを割り込ませないでください。リヤビューカメラおよびリヤビューモニターが正しく作動しない恐れがあります。
- リヤビューカメラおよびリヤビューモニターの別タイプへの交換についてはUDトラックス販売会社のサービス工場にご相談ください。

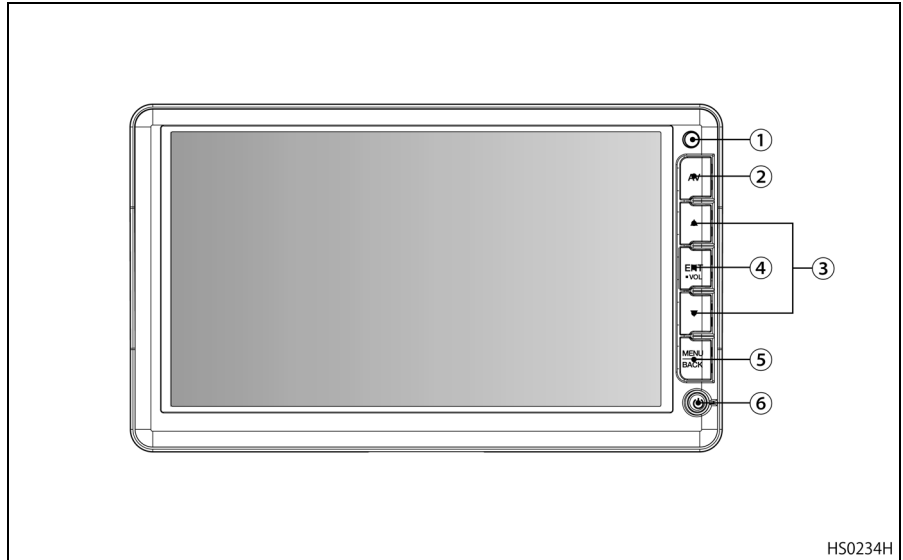
### アドバイス

リヤビューカメラのレンズが雨水などで汚れた場合は、汚れを拭いてから使用してください。

## 使用上の注意

- $-20^{\circ}\text{C}$ ～ $+70^{\circ}\text{C}$ の温度範囲の条件下で使用してください。
- 低温で最初に作動するときには、画面が暗い場合がありますが、しばらくすると通常の明るさになります。
- 前方不注意による事故やけがの原因になりますので、必ず安全な場所に停車させて操作してください。
- 直射日光が当たる場所に長時間放置する場合は、布などでカバーし、直射日光が当たらないようにしてください(保存温度： $-10^{\circ}\text{C}$ ～ $+60^{\circ}\text{C}$ )。

## リヤビュー モニター

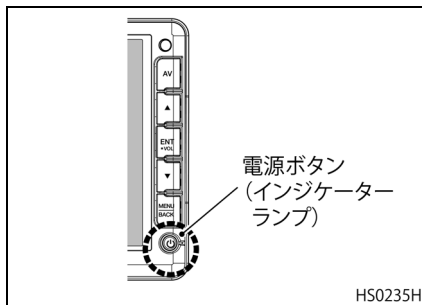


1. 調光センサー
2. 外部入力切替ボタン
3. カメラ入力切替ボタン／サブメニュー設定ボタン
4. 決定ボタン
5. メインメニュー切替ボタン／戻るボタン
6. 電源 ON ボタン／スタンバイ ボタン

## 操作方法

### 電源の ON / スタンバイ

1. 電源ボタンを押すと、電源ボタンのインジケータランプが消灯し、電源が入ります。
2. もう一度電源ボタンを押すと、インジケータランプが点灯し、電源が切れます。



### アドバイス

- シフトレバーが“R”位置にあるとき、モニターは強制的に“ON”になり、電源ボタンを押してもスタンバイモードにはなりません。
- 通常時はシフトレバーを“R”位置にすると、自動的にモニターに後方映像が表示されます。後方映像が表示されない場合や表示されていた画面が黒色や白色になり動かなくなった場合は、リヤビューカメラやモニターの故障が考えられますので、最寄りのUDトラックス販売会社のサービス工場にて点検・整備を受けてください。

### 入力映像の切替

1. 外部入力切替ボタンを押すと AV (外部入力) 画面に切り替わります。
2. もう一度外部入力切替ボタンを押すと、元の画面に戻ります。
3. カメラモードでカメラ入力切替ボタンを押すと、メイン/サブ画面に切り替わります。

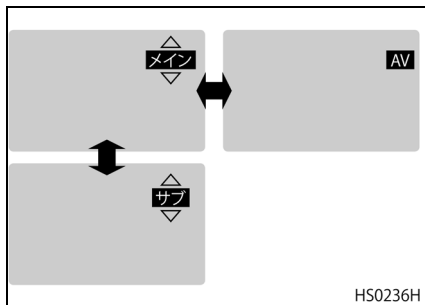


**注意**

サブ画面に接続されるカメラは、車両の後方含めた周囲を確認することができ、安全性の向上につながる必要があります。

### アドバイス

- シフトレバーが“R”位置にあるとき、メイン画面とサブ画面の切り替えは可能ですが、AV画面へ切り替えすることはできません。また、サブ画面に対応するカメラが接続されていない場合、サブ画面への切り替えもすることはできません。
- メイン画面に切り替えても、後方映像がモニターに表示されない場合や表示されていた画面が黒色や白色になり動かなくなった場合は、リヤビューカメラやモニターの故障が考えられますので、最寄りのUDトラックス販売会社のサービス工場にて点検・整備を受けてください。
- 追加のカメラなどを設置している場合は、カメラ入力切替ボタンで、カメラ表示を切り替えることができます。追加のカメラが接続されている場合、接続端子により切り替えボタンが異なるのでUDトラックス販売会社にご相談ください。

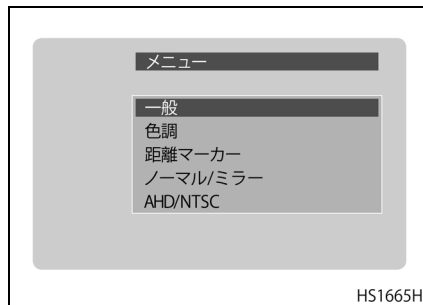


## 設定の変更

- 好みに合わせて言語や明るさ、色合い、カメラタイプなどの設定を変更することができます。
- シフトレバーが“R”位置でカメラ映像が表示されているときは、設定の変更はできません。シフトレバーを“N”位置にし、電源ボタンを押して画面を表示させた状態で行ってください。

### アドバイス

5秒間ボタン操作を行わないと、設定途中の設定値が保存され、メニュー画面が自動的に消えます。

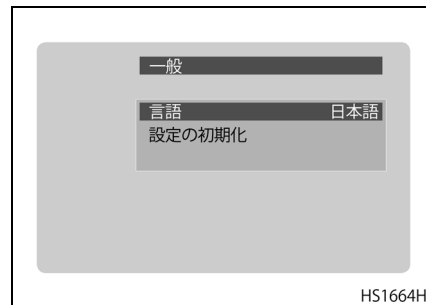


## 一般設定

- メニュー画面より“一般”を選択すると、表示言語の設定を行うことができます。
- 設定できる言語は日本語、英語、フランス語、スペイン語、イタリア語、ドイツ語、スウェーデン語です。
- 設定の初期化を選択すると、言語が初期化され日本語表示に戻ります。

### アドバイス

- 設定の初期化画面で“リセット”を選択した状態で、5秒間ボタン操作を行わず、メニュー画面が消えてしまった場合でも、初期化はされません。
- 音量設定の機能がありますが、利用できませんのでご注意ください。

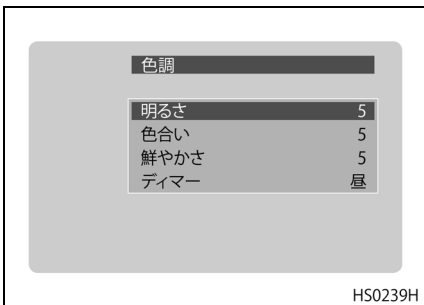


## 色調設定

- メニュー画面より“色調”を選択すると、“明るさ”、“色合い”、“鮮やかさ”、“ディマー（調光）”の設定を行うことができます。
- “ディマー”設定は、“昼”、“夜”、“オート”から設定でき、車室内および周辺の明るさに応じて画面の明るさを調整できます。

## アドバイス

ディマー設定を“オート”にした場合、車室内および周辺の明るさの変化により、昼間でも減光する場合があります。



## 距離マーカー設定

メニュー画面より“距離マーカー”を選択すると、“距離マーカー”、“カメラタイプ”、“マーカータイプ”、“上下調整”、“左右調整”の設定が行うことができます。

## 警告

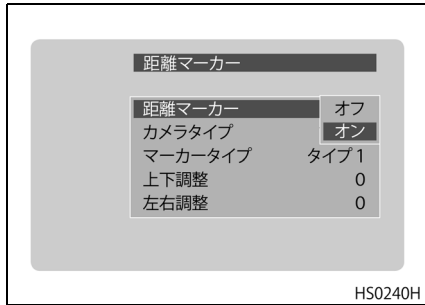
- 距離マーカーは画面上での距離感を補うための目安としてご使用ください。
- 距離マーカーは“リヤビューカメラの取付条件”を基に表示されていますが、この取付条件に合わない車両や場所に取り付けられている場合があります。その場合は距離マーカーの表示位置が一番近いマーカータイプ（マーカー No）を選択してください。
- 接続されているリヤビューカメラがUDトラックス純正カメラ以外の場合は、画角などにより実際の見え方と異なる場合がありますので十分注意してください。

## 注意

- 距離マーカーは、バンパー位置、車体、車両後方距離などに関して、完全な、安全確保を保証するものではありません。
- シフトレバーを“R”位置に操作したときのみ、メイン画面に距離マーカーが表示されます。ボタン操作でメイン画面を表示させた場合は、距離マーカーは表示されません。
- サブ画面では距離マーカーは表示されません。

距離マーカー

- 距離マーカーの表示／非表示の選択をすることができます。
- 距離マーカーが“オン”のときのみ、カメラタイプや各種マーカーの設定を選択することができます。

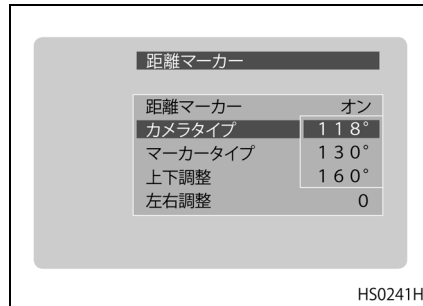


カメラタイプ

- 距離マーカー設定のため、カメラタイプ（画角）を選択することができます。
- 選択できるカメラタイプは“118°”、“130°”、“160°”の3種類です。

**アドバイス**

カメラの画角がカメラタイプにない場合は、最も画角の近いものを選択し、調整してください。



マーカータイプ

- モニターに表示される距離マーカーのパターンを選択できます。
- リヤビューカメラの取付高さやカメラタイプ（画角）、車幅などに合わせて、タイプ1～タイプ7で選択できます。各タイプの詳しい設定内容は以下ようになります。

リヤビューカメラの取付条件  
カメラタイプ: 118° , 130°

マーカータイプ	取付高さ	車幅
タイプ1	200	230
タイプ2	250	
タイプ3	280	
タイプ4	300	250
タイプ5	300	
タイプ6	325	
タイプ7	350	

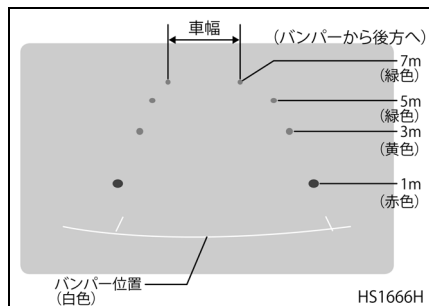
(単位 : cm)



カメラ タイプ:160°

マーカータイプ	取付高さ	車幅
タイプ1	50	230
タイプ2	70	
タイプ3	70	250
タイプ4	90	230
タイプ5	90	250
タイプ6	250	230
タイプ7	300	250

(単位: cm)

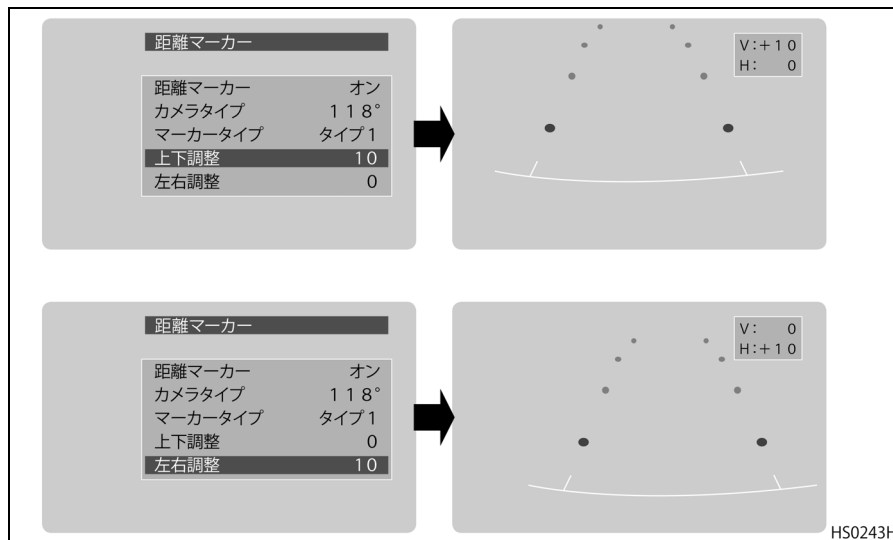


## 上下/左右調整

- 上下/左右調整では、モニターに表示されている、自車のバンパー位置を調整することができます。
- “上下調整”では、バンパーの垂直位置(V)、“左右調整”では水平位置(H)を調整することができます。
- 調整値は“-10～+10”の範囲で、初期値は“0”です。

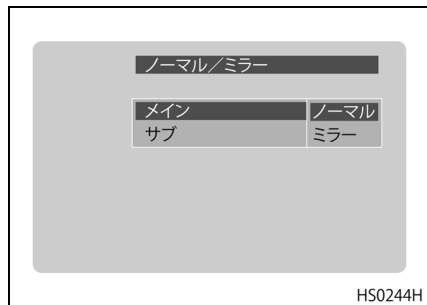
## アドバイス

5秒間ボタン操作を行わないと、設定途中の設定値が保存され、メニュー画面が自動的に消えます。



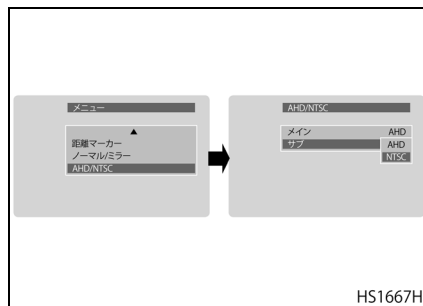
## ノーマル／ミラー設定

- モニターの映像を左右反転させることができます。
- 初期設定はノーマル モードになっています。



## AHD / NTSC 設定

- メイン画面およびサブ画面の映像受信方式の設定を行うことができます。
- 初期設定は、メイン画面およびサブ画面共に AHD になっています。
- 別売りのカメラ、カメラ ボックスおよび電源ボックスと接続する場合は、AHD / NTSC を適切に選択してください。



**注意**

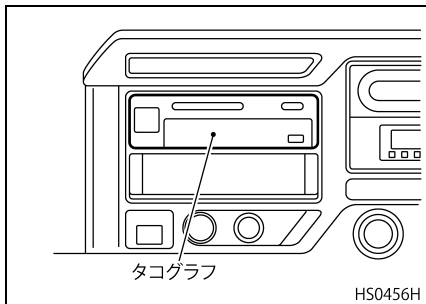
誤った AHD / NTSC 設定が選択されるとカメラからの映像信号がモニターに正しく入力されず、モニターには何も映らないため、車両後方や車両周囲の安全確認をすることができません。

## その他の注意

- ほこりなどがある状態で、液晶モニターを強く拭くと傷つく恐れがありますので注意してください。
- 車室内温度が  $-10^{\circ}\text{C}$  以下の場合、もしくは  $60^{\circ}\text{C}$  以上の場合、液晶モニターの特性により色が薄くなる場合がありますが故障ではありません。車室内温度を適温 ( $25^{\circ}\text{C}$  前後) にして確認してください。

## タコグラフ

- 走行速度や時間など運行状況を記録するもので、内部に記録用紙を備えています。法定速度を守り、安全運転をしてください。
- 記録用紙の交換要領などは別冊のタコグラフ取扱説明書を参照してください。



### ⚠ 注意

タコグラフの7日用カートリッジにチャート紙をセットするとき、チャート紙のつなぎテープを切りバラバラにして1枚ずつ使用しないでください。バラバラにして使用すると、カートリッジが取り出せなくなる恐れがあります。

## フロントリッドの開閉

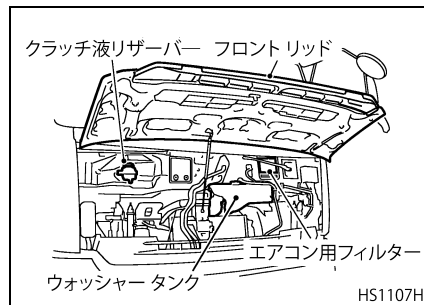
### ⚠ 警告

- 走行前に必ずフロントリッドのロックが確実にかかっていることを確認してください。
- フロントリッド内を点検する際は必ずワイパースイッチを“OFF”にしてください。指などをはさむ恐れがあります。

### 点検項目

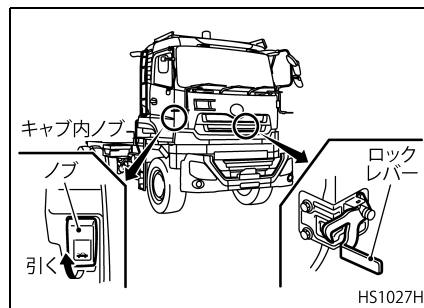
フロントリッドを開けると以下の項目が点検できます。

- クラッチ液量
- エアフィルター（エアコン用）
- ウォッシュャー液



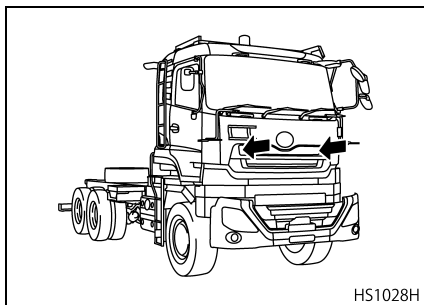
### 開け方

キャブ内のノブを手前に引いてフロントリッドのロックを外し、リッド内側のロックレバーを引きながらリッドを開けます。



## 閉め方

リッドを引き下げ、ロック付近を両手で押さえ付けて閉めます。



## キャブのティルト操作

キャブティルトは、油圧シリンダーによる電動ティルト方式を採用しております。



**警告**

キャブティルトまたは、ダウン中はキャブ前方に立たないでください。または、キャブ下にもぐり込まないでください。

## ティルト準備

- 平坦な場所に車を止めます。
- シートおよびベッドの上などに物を置いているときは必ず車外に降りし、コンソールボックスのふたを確実に閉じてください。
- 屋内でティルトするときは天井の高さや前方の壁などとの距離に注意し、ティルトした際にキャブが当たらないようにしてください。
- パーキングブレーキレバーを駐車位置へ引き上げ、シフトレバーをニュートラル位置にし、タイヤに輪止めをします。
- エンジンは必ず停止してください。
- ドアを確実に閉じます。

## キャブの上げ方



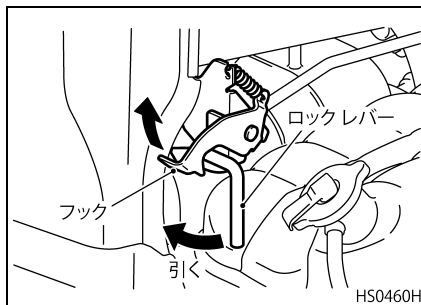
**警告**

- キャブを上げるときは、前方に人や障害物などが無いことを確認してください。
- キャブティルトしたときは、ティルトシリンダーが伸びきっていることを確認してください。

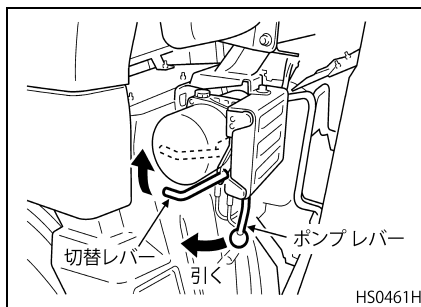
 注意

- ポンプレバーの断続的な操作はやめてください。油圧ポンプの故障原因となります。
- キャブが上昇または下降中にポンプレバーから手を離すと、キャブはその位置で停止しますが、緊急時以外は途中で止めないでください。ティルトシリンダーの構造上、下降操作開始直後に一旦操作を停止して、再度上昇操作をすると、設定された角度以上にキャブがティルトして、部品破損の原因となります。
- キャブティルト中は、ポンプレバーを必ず上側にしておいてください。
- キャブをティルトしたときはキャブマウントのサブフレームに乗ったりして、前後に強い力をかけないでください。強い力がかかるとショックアブソーバーが損傷する恐れがあります。
- 連続作動は控えてください。油圧ポンプの寿命に悪影響があります。

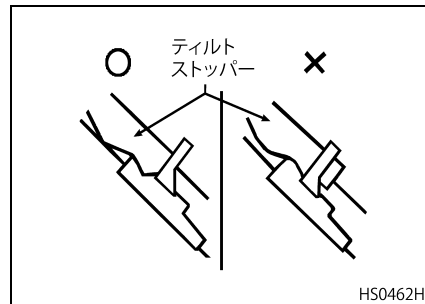
- フックを上げ、ロックレバーを手前に引いてください。ウォーニングブザーが鳴りティルトアップ操作中であることを知らせます。



- 切替レバーを上げ“上昇”位置にし、ポンプレバーをキャブが上がりきるまで引き続けてください。



- ティルトが完了し、ティルトストッパーがロックされるとウォーニングブザーが鳴り止め、油圧ポンプが停止します。
- ティルトシリンダーが伸びきっていることを確認してください。



## キャブの降ろし方

## ⚠ 危険

キャブを下げる前に、体がキャブ降下時に挟まらない位置にあることを確認してください。

## ⚠ 注意

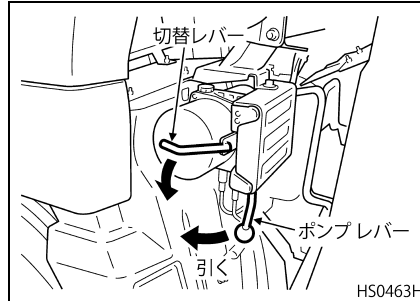
ティルトロックが不完全の場合、ブザーが鳴りますので、再度ロックを確認してください。

## アドバイス

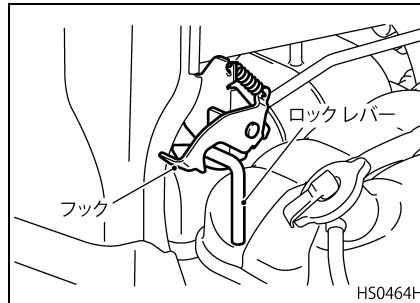
エンジン周り、特にエキゾーストマニホールド付近に布（ウェス）や工具類などの置き忘れがないか確認してください。

- 切替レバーを下げ“下降(走行)”位置にします。ポンプレバーを引くとウォーニングブザーが鳴り、ティルトダウン操作中であることを知らせます。

- ポンプレバーをキャブが下がりきるまで引き続けてください。キャブロックが完了すると油圧ポンプが停止し、ウォーニングブザーが鳴り止みます。



- ロックレバーにフックが確実にかかっていることを確認してください。

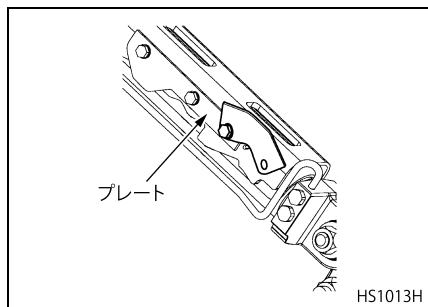


## ⚠ 注意

- ポンプレバーの断続的な操作はやめてください。油圧ポンプの故障原因となります。
- キャブが上昇または下降中にポンプレバーから手を離すと、キャブはその位置で停止しますが、緊急時以外は途中で止めないでください。ティルトシリンダーの構造上、下降操作開始直後に一旦操作を停止して、再度上昇操作をすると、設定された角度以上にキャブがティルトして、部品破損の原因となります。
- ウォーニングブザーが鳴っている間は、絶対にキャブの下に入らないでください。
- 連続作動は控えてください。油圧ポンプの寿命に悪影響があります。

## 特殊な場合（中間ティルト） のティルトの操作

- 狭い屋内での整備作業などのように最大ティルト角（約 65°）が得られないようなやむを得ない場合のみ、中間ティルト（45°）をご使用ください。
- 中間ティルト（45°）をご使用の場合は、ティルト シリンダーの左側にプレートを取り付けてから作業を行ってください。（新車納車時には、プレートは取り付けられていません。）



### ⚠ 注意

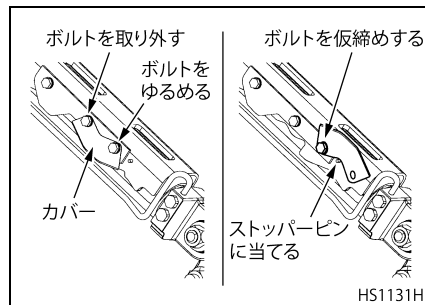
中間ティルト状態での長時間使用はやめてください。油圧機構に悪影響をあたえる恐れがあります。

## キャブの上げ方

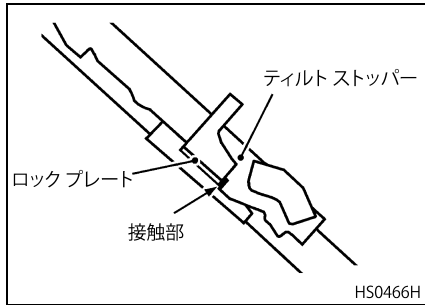
### ⚠ 注意

安全のため必ずティルト ストッパーがティルト シリンダーのロック プレートに接触していることを確認してください。

- 通常のキャブ上げ操作で、下記作業が可能な任意の角度までキャブをティルトします。
- ティルト ストッパーのカバーを回転させます。



- ティルト シリンダーが伸びなくなり、ティルト ストッパーがロックされるまでポンプレバーを引き、キャブを上げます。
- ティルト ストッパーがティルト シリンダーのロック プレートに接触していることを確認してください。接触していない状態でキャブ上げ操作をおこなうと、設定された角度以上にキャブがティルトして、部品破損の原因となります。

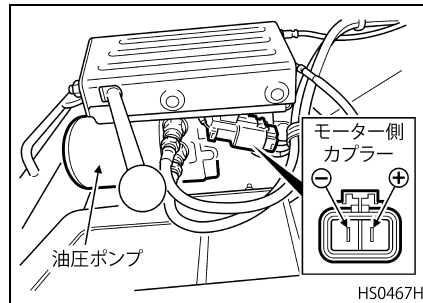


### キャブの降ろし方

- 通常のキャブ下げ操作で、下記作業が可能な任意の角度までキャブをティルトダウンします。
- ティルト ストッパーのカバーを元の状態に戻します。
- 通常のキャブ下げ操作で、ティルトダウンを行ってください。

### 電気系統故障時のティルト操作

- 万一、電気系統の故障などによりキャブティルトが行えない場合は、下記の方法でバッテリー直結によりキャブティルトを行うことができます。なお、故障の場合はお早めに最寄りのUDトラックス販売会社のサービス工場で点検、整備を受けてください。
  - ・ トランスミッションが“ニュートラル”位置になっていることを確認します。
  - ・ ポンプ レバー ボックスの前下側にある油圧ポンプのカブラーを引き出します。



- 電動キャブ ティルト油圧ポンプ用サブハーネス (99731 Z000C) を使用し、24V がかかるようにバッテリーにつなげてください。なお、本サブハーネスは最寄りのUDトラックス販売会社でお求めください。

### ⚠ 注意

サブハーネスのワニ口クリップをバッテリー ターミナルに取り付ける時は、フレームなどに接触させないよう注意してください。スパークを起こし危険です。

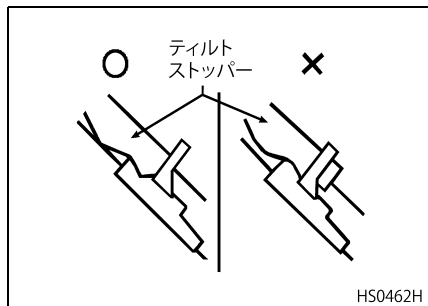
### バッテリー直結時の注意事項

電気系統故障の状態によっては、スイッチによるロックの検出ができないことがあります。また、ウォーニングブザーも鳴らない場合があるので注意してください。



### キャブを上げるとき

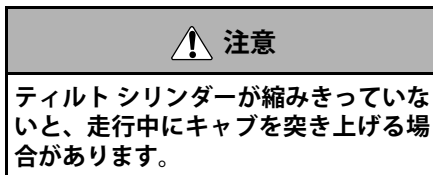
- ハーネスのボタンで油圧ポンプを起動させてください。
- 自動停止しませんのでティルト シリンダーが伸びきっていることを、必ず確認してください。



### キャブを下げるとき

- キャブ下げが完了するまでポンプ レバーを引きながらハーネスのボタンを押し続けてください (ポンプレバーを引かなくても油圧ポンプを駆動できますが、途中でティルト ストッパーがロックし動かなくなります)。

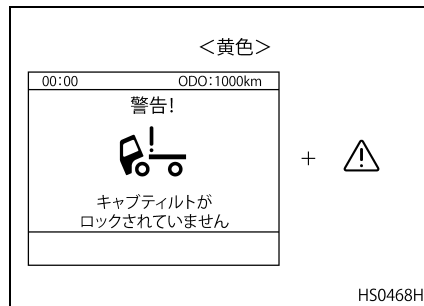
- 自動停止しませんのでティルト ロックがロックしても、ティルト シリンダーが縮みきるまで油圧ポンプを駆動してください。(縮みきるとモーターの回転音が変わります)



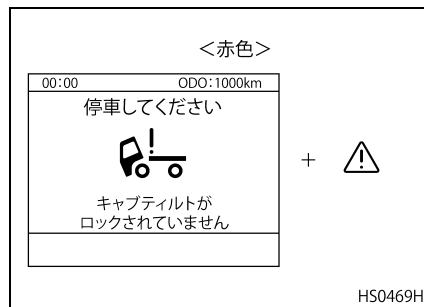
- ロック レバーがフックに確実にかかっていることを確認してください。

### キャブティルト ウォーニング

- キャブを降ろしたときに完全に降りていない (ロックされていない) と、キースイッチを“ON”にしたときにマルチディスプレイに黄色のウォーニングを表示し警報します。再度ティルト操作をして完全にロックし、ウォーニングが消えたことを確認してください。



- キャブがロックされていない状態で走行するとマルチディスプレイに赤色のウォーニングを表示し、ブザーが鳴り警報します。赤色のウォーニングが表示された場合は、直ちに停車し、ティルト操作をしてキャブを完全にロックさせてください。



---

# 7. エアコン

---

換 気.....7-2  
エア コンディショナー .....7-3

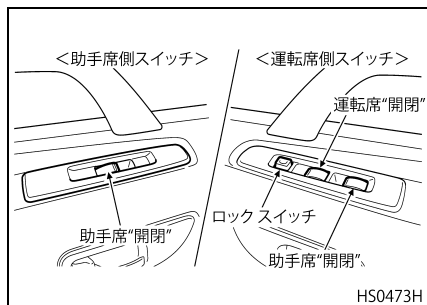
## 換 気

換気および冷暖房を有効に使って快適な運転を行ってください。

## ドア ウィンドー（パワー ウィンドー）

### 開閉スイッチ

運転席および助手席側のドア ウィンドーを開閉させるスイッチで、キースイッチ“ON”の位置で作動します。



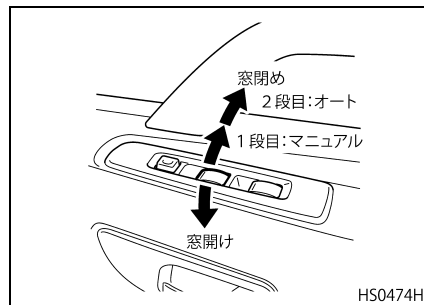
### 警告

- **ウィンドー** ガラスを閉めるときは、必ず窓から顔や手を出していないことを確認してから操作してください。ウィンドーガラスに挟まれるとケガをすることがあります。
- お子さまだけを車内に残さないでください。やむを得ず残す場合は、キーを必ず抜き取ってください。
- お子さまを乗車させたときは、安全のためパワーウィンドーロックスイッチをロックにしてください。

### 運転席側の開閉

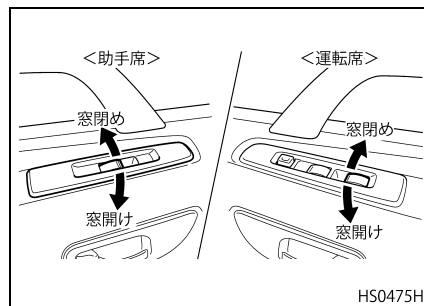
運転席のドアウィンドースイッチは、軽く押す、または引く（1段目）とマニュアル、更に押す、または引く（2段目）とオートで開閉します。

- 1段目（マニュアル）… スイッチから手を離すと、その位置で停止します。
- 2段目（オート）…… スイッチから手を離しても動き続け、全開または全閉して停止します。なお、途中で止める場合は、スイッチを操作した反対側に軽く押すか引いてください。



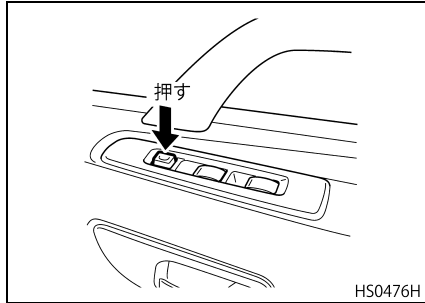
### 助手席側の開閉

助手席側ドアウィンドーのスイッチは運転席および助手席ドアに設けてあります。スイッチを押している間動き続け、手を離すとその位置で停止します。



### ウインドー ロック スイッチ

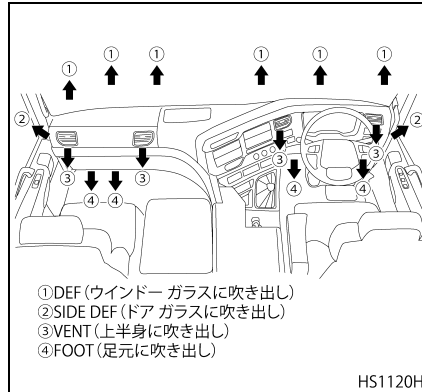
スイッチを押すと、開閉スイッチを操作しても助手席側ドア ウィンドーの開閉ができません。開閉時にはウインドーロックを解除してください。



## エア コンディショナー

### 吹き出し口

- エアコンはエンジンを始動してご使用ください。
- 暖房はエンジンの冷却用温水で空気を暖める方式です。水温が上がらないと吹き出し温風の温度も上がりません。

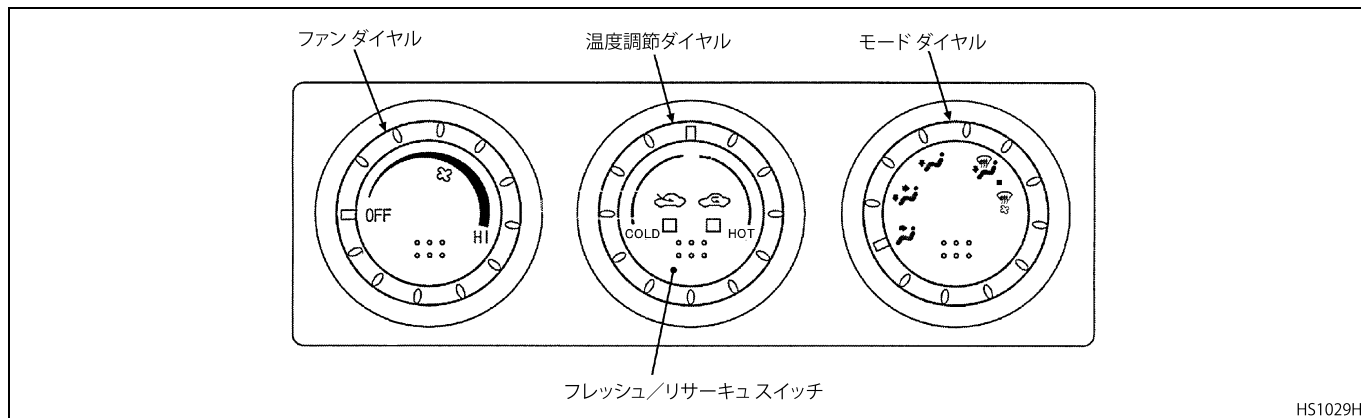


### エアコン用エア フィルターの取り扱い






- 外気および内気の吸入口にそれぞれカートリッジ式のエア フィルターを設けてあります。エア フィルターが目詰まりするとエアコンの効きが悪くなりますので、定期的に点検・清掃してください。
- 清掃の仕方については、“点検および手入れ”の“エアコン用エア フィルターについて”(12-5 ページ)の項を参照してください。

## マニュアル式エアヒーター

## 操作パネル



名称		位置	目的および機能
ダイヤル部	ファンダイヤル	OFF	ファンの作動を停止する： ・ ファン送風を停止する。但し、モードダイヤルが「デフ」位置のときは、最小風量でファンを作動する
		～HI	ファン風量を調節する：ファン風量をマニュアルで調節する ・ 右回し：風量増加、左回し：風量減少

名称		位置	目的および機能	
ダイヤル部	温調ダイヤル	「COLD」	送風を行う：ヒーター コアを通らない内気または外気温の風が出る	
		「HOT」	最大暖房を行う：ヒーター コアを通る温かい風が出る	
		「COLD～HOT」	吹き出し風の温度調節を行う：温調ダイヤル位置に応じ、吹き出し風の温度を変更 ・ 右回し：温度上昇、左回し：温度下降	
	モードダイヤル	ベント		ベントから風を出す：吹き出し口を「ベント」位置に固定する
		ベント&フット		ベントとフットから風を出す：吹き出し口を「ベント」と「フット」位置に固定する
		フット		フットから風を出す：吹き出し口を「フット」位置に固定する
		フット&デフ1		フットとデフから風を出す：吹き出し口を「フット」と「デフ」位置に固定する
		フット&デフ2	■	フットとデフから風を出す：吹き出し口を「フット」と「デフ」位置に固定する (フットよりもデフから吹き出す風量割合を多くする)
		デフ		デフから風を出す：吹き出し口を「デフ」位置に固定する ：吸入口を外気導入に固定する ・ ファンダイヤルが「OFF」位置でも、最小風量が出る
	スイッチ部	フレッシュ／リサーキュスイッチ	押すごとに内気点灯／外気点灯	吸入口を内気循環と外気導入に切り替える ・ 「内気点灯」：内気循環に固定する ・ 「外気点灯」：外気導入に固定する

## アドバイス

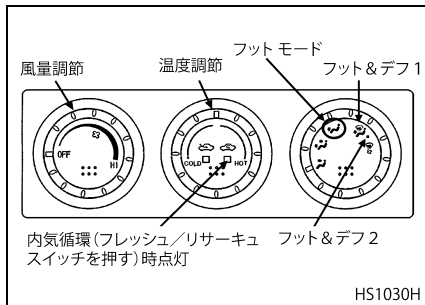
- 安全のため走行中はダイヤルおよびスイッチ等をお操作しないでください。
- ファンダイヤル内側部は押すことができますが、スイッチ機能はありません。

暖房

- モードダイヤルを“フット”位置にすると足元から温風が出ます。
- 温調ダイヤルで吹き出し風の温度を、ファンダイヤルで風量をお好みの状態に調節してください。
- 早く暖房したいときやほこりの多いところでは、フレッシュ/リサーキュスイッチを押し、内気循環にしてください。
- ガラスがくもりやすいときは吹き出し口を「フット&デフ」にしてください。

**アドバイス**

モードダイヤル「フット&デフ1」はデフよりもフットの方が風量割合が多く、「フット&デフ2」はフットよりデフの方が風量割合が多くなります。

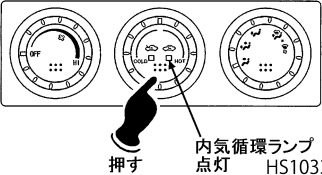




## シートで休憩するとき

寒冷時にアイドリングで暖房するときは、下記の取り扱い方法に準じて操作してください。

## 走行後にシートで休憩するとき

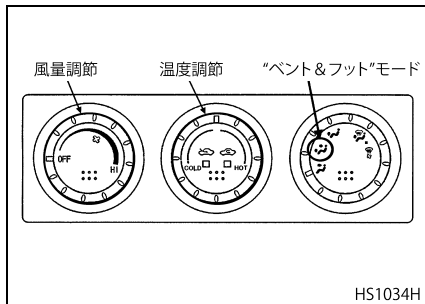
No.	操作方法および作動内容	説明図
	<p>フレッシュ/リサーキュ スイッチを押して内気循環のポジション ランプを点灯させてください。</p> <ul style="list-style-type: none"> <li>吸入口が内気循環に固定されます。</li> </ul>	 <p>押す</p> <p>内気循環ランプ 点灯 HS1033H</p>

## アドバイス

暖房は、エンジン冷却水の熱を利用しています。アイドリング中は、エンジン冷却水温が低下しやすいため温度メーター（水温計）の表示が下がることがありますが、前記の操作を行うことで十分な暖房性能が得られます。

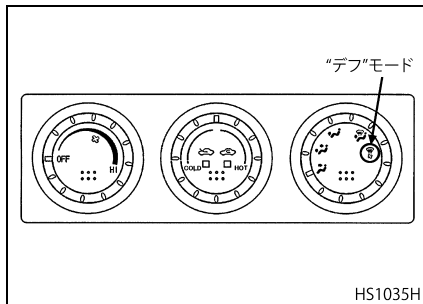
### ベント&フット

温調ダイヤルで吹き出し風の温度を、ファンダイヤルで風量をお好みの状態に調節してください。



### くもり止め

モードダイヤルを「デフ」位置にすると、フロントガラス内側のデフロスターから温風が吹き出します。

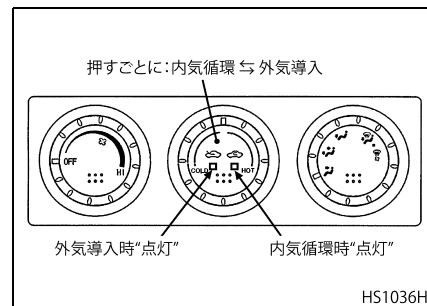


### アドバイス

モードダイヤルを「デフ」位置にすると、ファンダイヤルが「OFF」位置でも最小風量がです。

### 内外気の切り替え

吸入口は通常、外気導入で使用し、ほこりや排気ガス等の吸い込みを避けたいときは、フレッシュ/リサーキュスイッチを押して内気循環に切り替えてください。



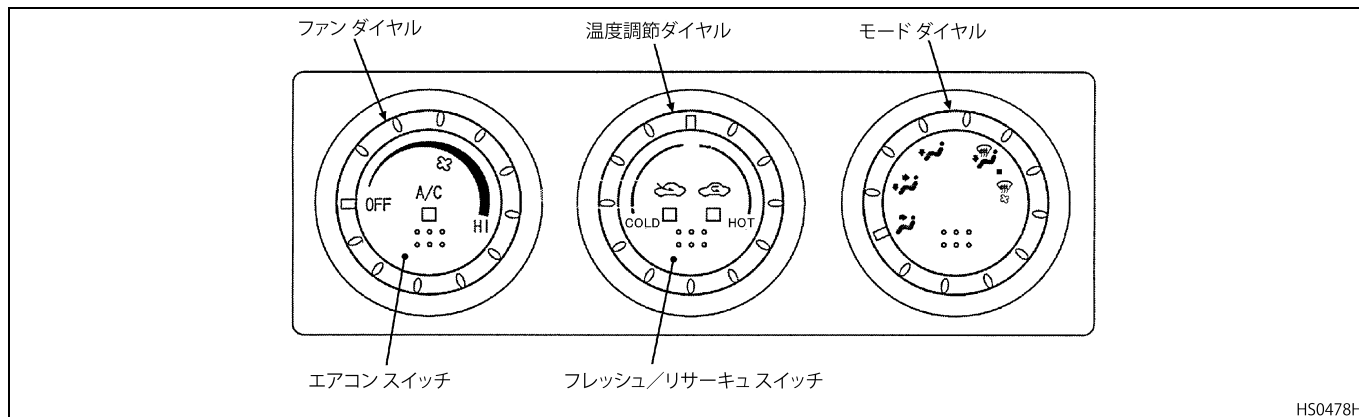
### 警告

内気循環で長時間使用しないでください。車内の空気の汚れ、ウインドーガラスのくもりなどの原因になります。






## マニュアル式エアコンディショナー

スイッチおよびダイヤルを季節に合わせて選択し、快適な運転をお楽しみください。

### 操作パネル



名称		位置	目的および機能
ダイヤル部	ファンダイヤル	OFF	ファンの作動を停止する： <ul style="list-style-type: none"> <li>ファン送風およびコンプレッサーを停止する。但し、モードダイヤルが「デフ」位置のときは、最小風量でファンを作動する</li> </ul>
		～HI	ファン風量を調節する：ファン風量をマニュアルで調節する <ul style="list-style-type: none"> <li>右回し：風量増加、左回し：風量減少</li> </ul>

名称		位置	目的および機能	
ダイヤル部	温調ダイヤル	「COLD」	最大冷房を行う：ヒーター コアを通らない冷たい風が出る	
		「HOT」	最大暖房を行う：ヒーター コアを通る温かい風が出る	
		「COLD～HOT」	吹き出し風の温度調節を行う：温調ダイヤル位置に応じ、吹き出し風の温度を変更 ・ 右回し：温度上昇、左回し：温度下降	
	モードダイヤル	ベント		ベントから風を出す：吹き出し口を「ベント」位置に固定する
		ベント&フット		ベントとフットから風を出す：吹き出し口を「ベント」と「フット」位置に固定する
		フット		フットから風を出す：吹き出し口を「フット」位置に固定する
		フット&デフ1		フットとデフから風を出す：吹き出し口を「フット」と「デフ」位置に固定する
		フット&デフ2	■	フットとデフから風を出す：吹き出し口を「フット」と「デフ」位置に固定する (フットよりもデフから吹き出す風量割合を多くする)
		デフ		デフから風を出す：吹き出し口を「デフ」位置に固定する ：吸入口を外気導入に固定する ：コンプレッサーを駆動する ・ ファンダイヤルが「OFF」位置でも、最小風量が出る

名 称		位 置	目的および機能
ス イ ツ チ 部	エアコン スイッチ	押すごとに点灯/ 消灯	除湿モード（点灯）とヒーターモード（消灯）を切り替える ・点灯：コンプレッサーを運転 ・消灯：ヒーター作動
	フレッシュ/ リサーキュ スイッチ	押すごとに内気点灯/ 外気点灯	吸入口を内気循環と外気導入に切り替える ・「内気点灯」：内気循環に固定する ・「外気点灯」：外気導入に固定する

## アドバイス

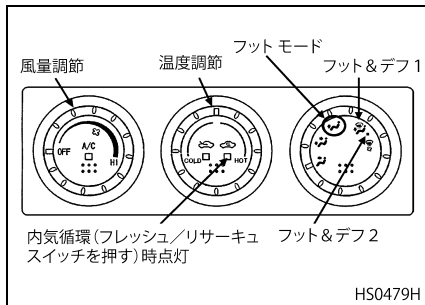
安全のため走行中はダイヤルおよびスイッチ等を操作しないでください。

暖房

- モードダイヤルを“フット”位置にすると足元から温風が出ます。
- 温調ダイヤルで吹き出し風の温度を、ファンダイヤルで風量をお好みの状態に調節してください。
- 早く暖房したいときやほこりの多いところでは、フレッシュ/リサーキュスイッチを押し、内気循環にしてください。
- ガラスがくもりやすいときは吹き出し口を「フット&デフ」にしてください。

**アドバイス**

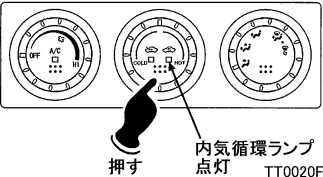
モードダイヤル「フット&デフ1」はデフよりもフットの方が風量割合が多く、「フット&デフ2」はフットよりデフの方が風量割合が多くなります。



## シートで休憩するとき

寒冷時にアイドリングで暖房するときは、下記の取り扱い方法に準じて操作してください。

## 走行後にシートで休憩するとき

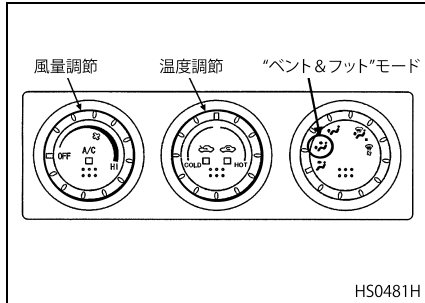
No.	操作方法および作動内容	説明図
	<p>フレッシュ/リサーキュ スイッチを押して内気循環のポジション ランプを点灯させてください。</p> <ul style="list-style-type: none"> <li>吸入口が内気循環に固定されます。</li> </ul>	 <p>内気循環ランプ 点灯 TT0020F</p>

## アドバイス

暖房は、エンジン冷却水の熱を利用しています。アイドリング中は、エンジン冷却水温が低下しやすいためテンプレーター（水温計）の表示が下がることがありますが、前記の操作を行うことで十分な暖房性能を得られます。

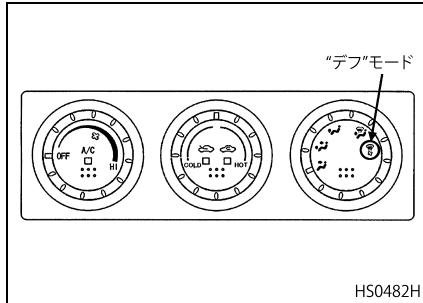
### ベント&フット

温調ダイヤルで吹き出し風の温度を、ファンダイヤルで風量をお好みの状態に調節してください。



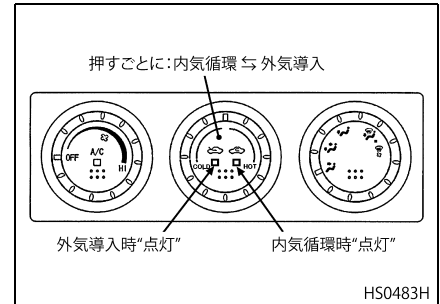
### くもり止め

モードダイヤルを「デフ」位置にすると、フロントガラス内側のデフロスターから温風が吹き出します。



### 内外気の切り替え

吸入口は通常、外気導入で使用し、ほこりや排気ガス等の吸い込みを避けたいときは、フレッシュ/リサーキュスイッチを押して内気循環に切り替えてください。



### アドバイス

- モードダイヤルを「デフ」位置にするとコンプレッサーが作動し、吸入口が外気導入に固定されます。なお、外気温度などの条件により、コンプレッサーが作動しない場合があります。
- モードダイヤルを「デフ」位置にすると、ファンダイヤルが「OFF」位置でも最小風量がです。

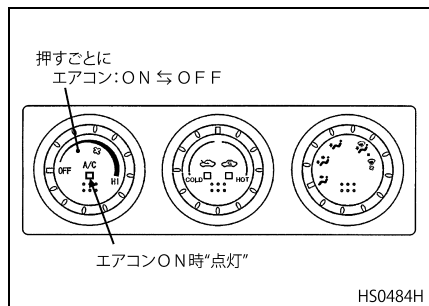
### 警告

内気循環で長時間使用しないでください。車内の空気の汚れ、ウインドーガラスのくもりなどの原因になります。



## 冷房および除湿

- エアコン スイッチを押すと、冷房および除湿ができます。
- 温調ダイヤルで吹き出し風の温度を、ファンダイヤルで風量を、モードダイヤルで吹き出し口をお好みの状態に調節してください。
- 早く冷房したいときは、フレッシュ／リサーキュスイッチを押して内気循環に切り替えてください。



## カー クーラー ガスについて★

- クーラー ガス（冷媒）が不足したり、クーラー コンプレッサーの駆動ベルトがゆるんでいると冷房能力が低下し、冷えが悪くなります。
- クーラー ガスが漏れている場合は最寄りの UD トラックス販売会社のサービス工場にて点検を受けてください。また、ベルトの張り具合がゆるい場合は調整してください。

**注意**

- 環境保護のためフロン ガスHFC134aを使用しています。なお、クーラーガス充填の際は、指定のガス以外使用しないでください。
- 地球環境を守るため大気放出はしないでください。

---

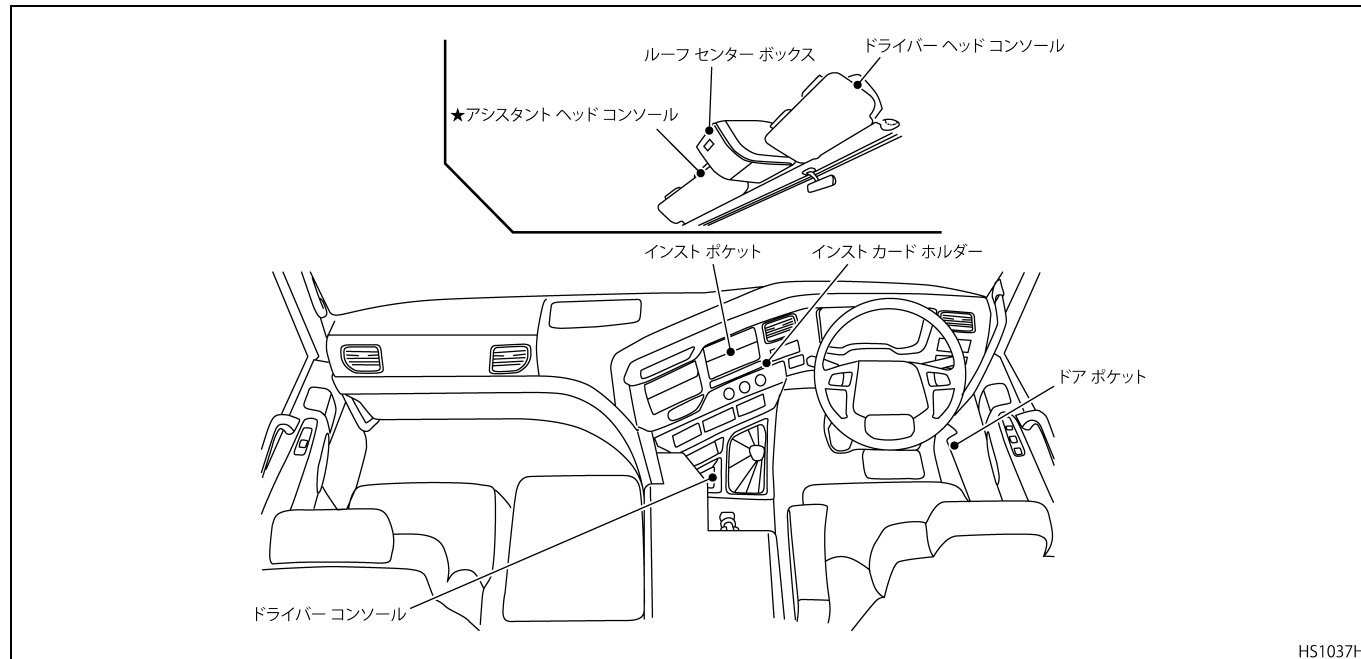
## 8. アクセサリー

---

アクセサリー .....8-2

## アクセサリ

## 収納ボックス



## ヘッドコンソール

### ルーフセンターボックス

大型の蓋付きボックスには車検証や雑誌等の軽量物収納に使用してください。

### ドライバーヘッドコンソール

新聞等の軽量物収納のほか、カード類およびサングラス等の小物類を収納できる専用スペースを設けてあります。

### アシスタントヘッドコンソール★

新聞等の軽量物収納のほか、カード類およびサングラス等の小物類を収納できる専用スペースを設けてあります。

## ドライバーコンソール

コインホルダー付きのドライバー用のコンソールは、蓋を閉めるとトレイとして使用できます。

### 警告

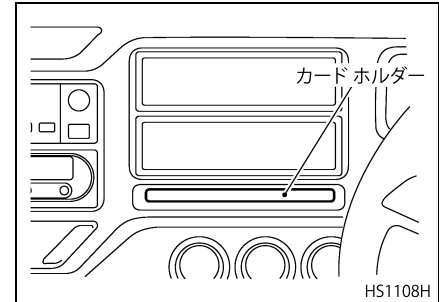
- ヘッドコンソールには、重いものを入れないでください。走行中に振動などで荷物が落下し、ケガをすることがあります。
- ルーフセンターボックスは、走行中必ず閉めておいてください。開けたまま走行すると、中の物が落ちて運転の妨げになります。

### 注意

缶ジュースなどの飲食物を置かないでください。転倒によりスイッチ類にかかると作動不良の原因になります。

## カードホルダー

プリペイドカード入れなどとしてご利用ください。

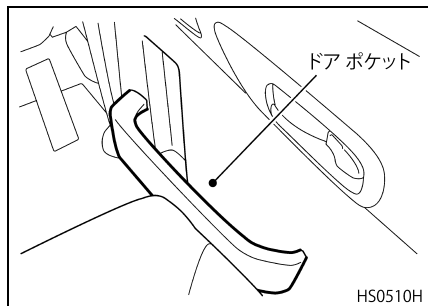


### 注意

- 車から離れるときは、クレジットカード類は防犯上、カードホルダーに入れたままにしないでください。
- 高速道路の通行券入れには使用できません。

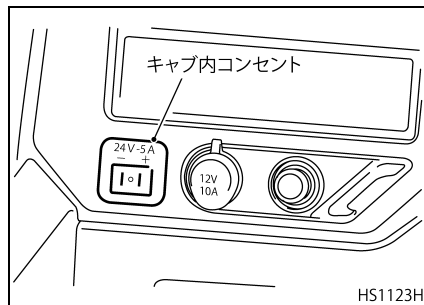
## ドアポケット

運転席側ドアにあります。道路地図や雑誌入れなどとしてご使用ください。なお、絶対に足などを載せないようにしてください。破損する恐れがあります。



## キャブ内コンセント

室内アクセサリ電源用コンセントは、市販のカー用品を使うときなどにご利用ください。なお、コンセントの許容負荷は、5 A (24V - 120W) です。

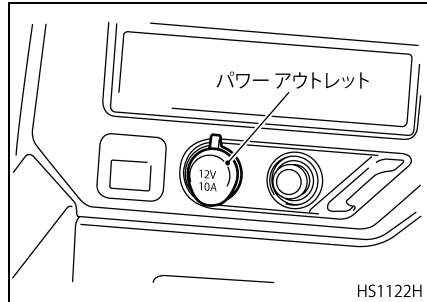


### ⚠ 警告

- 許容負荷以上の電圧を使用しますとコンセントおよびコードが過熱し火災につながります。許容負荷以内でご使用ください。
- コンセントは 24V 専用です。誤って 12V 用のカー用品などを使用すると器具の故障や火災発生の原因となるので絶対にやめてください。
- コンセントには、プラス側、マイナス側があり、刻印で表示されています。使用する際は確認して使用してください。
- コンセントは、キースイッチが“ACC”および“ON”位置で使用できます。車から離れるときはコンセントより器具を取り外してください。

## パワー アウトレット

パワー アウトレットは、市販のカー用品を使うときなどにご利用ください。なお許容負荷は、10A (12V - 120W) です。

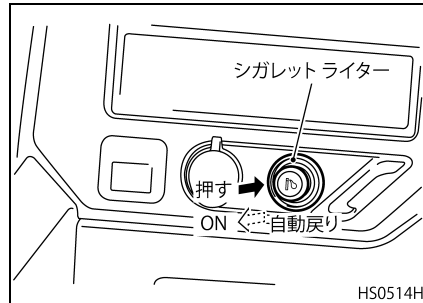


**警告**

- 許容負荷を超えたり、使用するパワー アウトレットを間違えると火災の原因になりますので、使用前にキャップ部に記載された許容負荷をご確認ください。
- パワー アウトレットは、キースイッチが“ACC”および“ON”位置で使用できます。車から離れるときはパワー アウトレットより器具を取り外してください。

## シガレット ライター

シガレット ライターは押し込んだら手を離して飛び出すのを待ちます。約 10 秒で先端が赤熱し、自動的に元の位置に戻ります。シガレット ライターを誤った取り扱いをしますと火災発生の恐れがありますので十分注意してください。

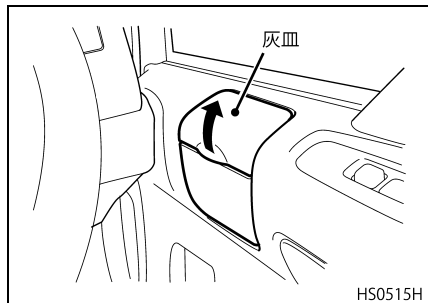


**警告**

- ライターを押し込んだまま押えているとライターの損傷または発火の原因となります。絶対に行わないでください。
- ライターの金属部分には触れないでください。やけどをする恐れがあります。
- ライターは変形させないでください。飛び出し不良の原因となります。また、20 秒以上たっても飛び出さないときは、故障の恐れがありますので手で引き抜いてください。
- ライターを電源として市販の電気製品（コーヒーポットなど）は絶対に使用しないでください。
- ライターを交換するときは必ず純正部品を使用してください。他車のライターや市販のライターは絶対に使用しないでください。
- ライターを押し込んだまま車から離れないでください。

## 灰皿

灰皿はふたを開けて使用します。運転前には、灰皿の掃除をしてください。使用後は必ずふたを閉じてください。掃除するときは上方に抜き出します。



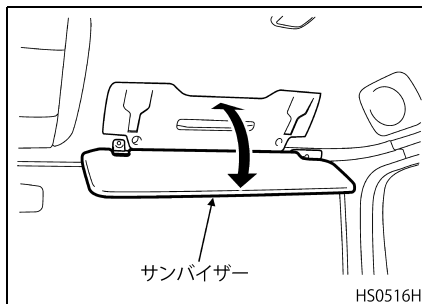
### ⚠ 警告

- たばこは、火を消してから灰皿に捨ててください。
- 紙くずやたばこの空箱などは灰皿に入れないでください。
- 車から離れるときは、必ずたばこ等の火が消えていることを確認し、灰皿のふたを閉じてください。

## サンバイザー

### 運転席側サンバイザー

直射日光がまぶしいとき、目を保護するために使用してください。またカードなどの物入れとしても利用できます。



### 助手席側サンバイザー★

直射日光がまぶしいとき、目を保護するために使用してください。

---

## 9. オーディオの取り扱い

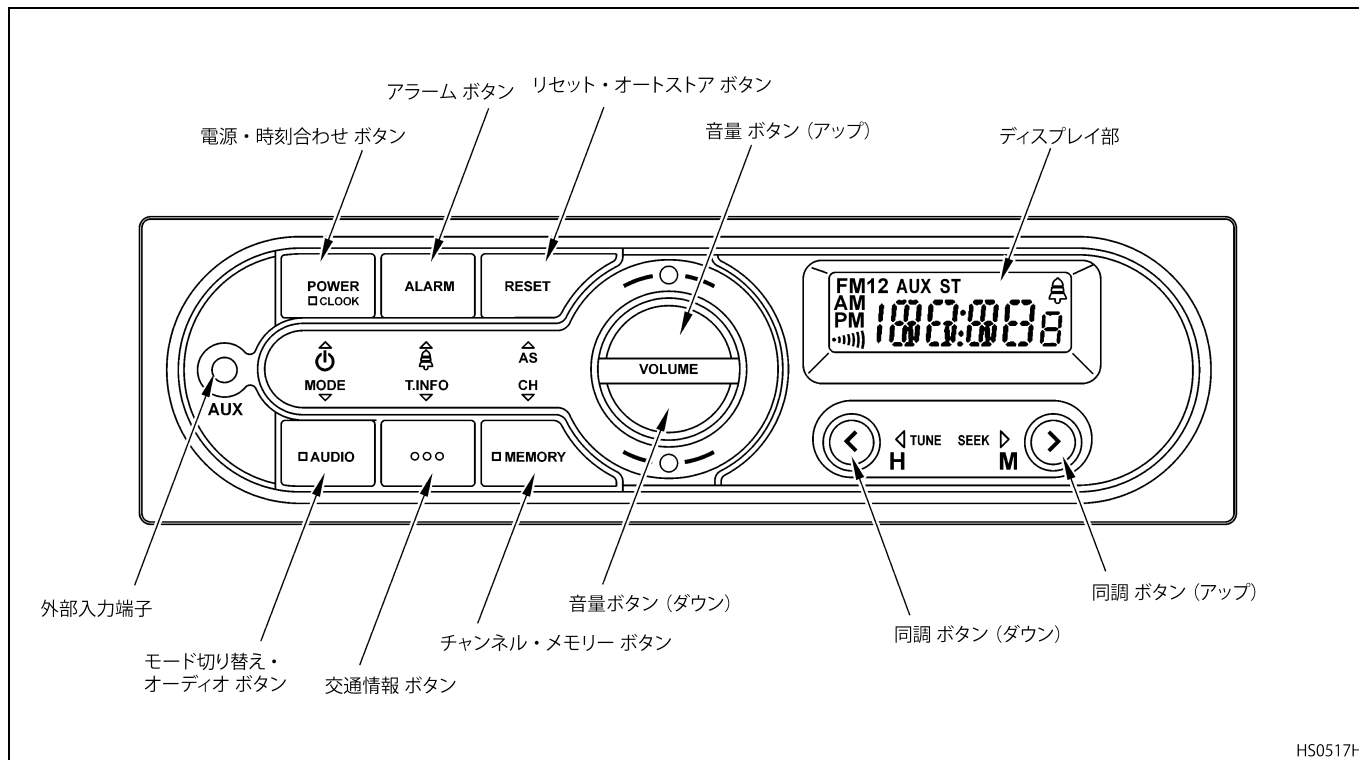
---

AM / FM オートチューナー  
ラジオ .....9-2



## AM / FM オートチューナーラジオ

キースイッチを“ACC”または“ON”位置にすると、表示部に時刻が表示されます。この状態でラジオの電源を入れると時刻表示のままラジオを聞くことができます。



 警告

- 安全のため走行中は、スイッチなどの操作を行わないでください。また、車外の音が聞こえないと事故につながる恐れがあります。車外の音が聞こえる音量で使用してください。
- 本体を分解したり、改造しないでください。音が出ない、表示が出ないなどの故障状態で使用しないでください。万一、異物が入ったり、水がかかったり、煙が出たり、異臭がするなどの異常が起きましたら、直ちに使用を中止してください。
- 前記の注意事項を守らないと AM / FM オートチューナー ラジオの故障や火災の原因となる恐れがあります。
- 走行中はアンテナの操作を行わないでください。

 注意

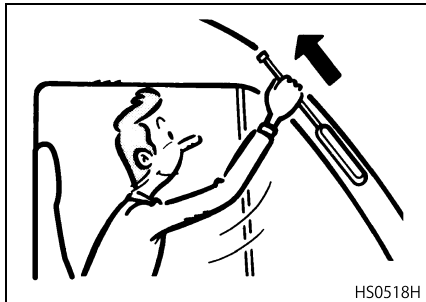
- 電源を切るときは、音量を最小にしてください。電源 ON 時に突然大きな音が出て聴力障害などの原因となることがあります。
- 本機をお手入れするときには、樹脂加工部にベンジンやシンナーなどの溶剤を使用しないでください。部品変形により故障し、火災などの原因となることがあります。
- 無線機や携帯電話等については、オーディオ本体から離して、設置・使用してください。

## アドバイス

- 本機をお手入れするときには、やわらかい乾いた布で軽く拭いてください。汚れがひどいときは、水で薄めた中性洗剤をやわらかい布につけて軽く拭きとり、乾いた布で仕上げてください。
- 自動車用クリーナーなどは使用しないでください。変質したり、塗料がはげる原因となります。また、ゴムやビニール製品を長時間接触させておくと、シミがつくことがあります。
- 非常に寒いときに、画面の動きが遅くなったり、画面が暗くなったりすることがありますが、故障ではありません。常温に戻れば回復します。
- 表示画面の表示色が、本体の熱や車内の温度によって変色することがありますが、発光体特有の現象で、故障ではありません。常温に戻れば回復します。

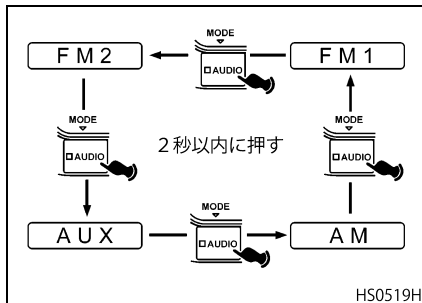
## アンテナの操作

アンテナのロッドをいっぱい引き伸ばします。アンテナが伸びていないと雑音が入ったり感度が悪くなります。



## モード切り替えのしかた

- モード切り替えボタンを押すたびに、AM/FMバンド/AUX入力に切り替わります。

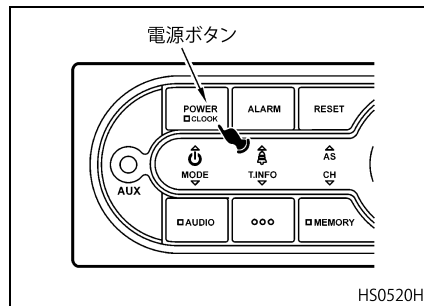


- 外部入力機器を使用するときは、「AUX入力のしかた」をご覧ください。

## ラジオの操作要領

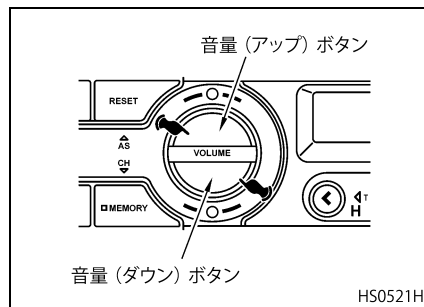
### 電源 ボタン

電源 ボタンを押すと、電源が“ON”になり、もう一度押すと電源が“OFF”になります。



### 音量 ボタン

音量 (アップ) ボタンを押すと、音量が大きくなり、音量 (ダウン) ボタンを押すと小さくなります。押し続けると連続的に変化します。

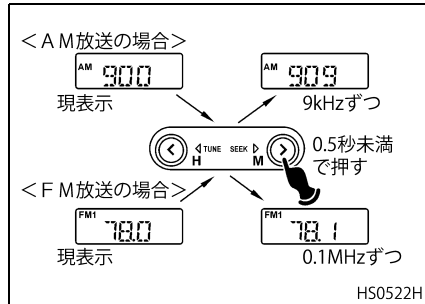


## 同調 ボタン

周波数を切り替えるボタンです。お好みの放送局に選局してください。

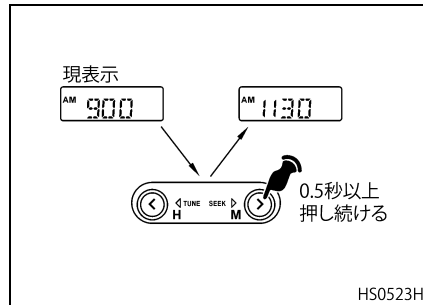
手動同調 (マニュアルチューニング)

- 電波状況の弱い地域や電波状況の弱い放送局を受信するときに使用します。
- 同調 ボタン (アップまたはダウン) を押す (0.5 秒未満) と、押すたびに AM は 9 kHz、FM は 0.1MHz ずつ周波数が変化します。



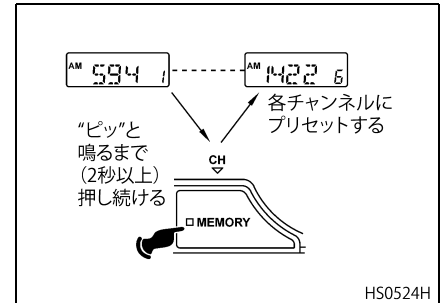
自動同調 (オートシーク)

- 同調 ボタン (アップまたはダウン) を “ピッ” という音がするまで押し続ける (0.5 秒以上) と放送局を受信してストップします。そのとき周波数をディスプレイ部に表示します。
- 次の局を選ぶときは、一度手を離してから再度押してください。0.5 秒以上押し続けると次の局をオートサーチします。



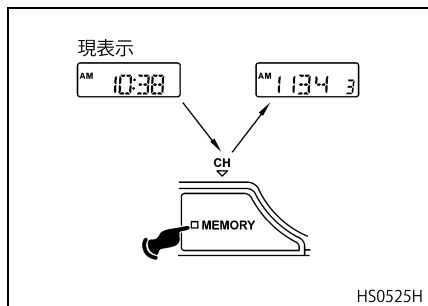
## 放送局をプリセットしたいとき

あらかじめ放送局を記憶 (プリセット) させておくと、チャンネル ボタンを押すだけでセットされた放送局を受信できます。なお、受信した放送局の周波数とチャンネル番号を、ディスプレイ部に表示します。



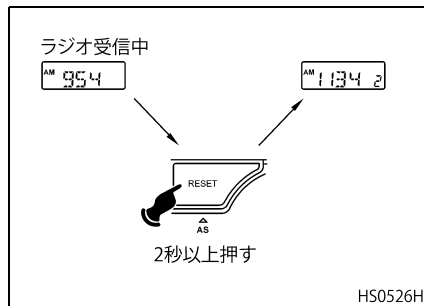
## プリセット手順

- メモリー ボタンには、AM、FM 1、FM 2 にそれぞれ 6 局ずつ、合計 18 局を記憶 (プリセット) させることができます。
- 同調 ボタン (自動または手動) で記憶したい放送局を受信します。
- ラジオ受信中にメモリー ボタンを押し続ける (0.5 秒以上) と、プリセットモードになります。
- チャンネル ボタンで記憶されるチャンネルを選択後、メモリー ボタンを押し続ける (0.5 秒以上) と、プリセットできます。



## オートストア

オートストア ボタンを“ピッ”という音がするまで押し続ける (2 秒以上) と、当該地区の電波の強い順に 6 局を周波数の低い放送局から順に記憶 (プリセット) します。

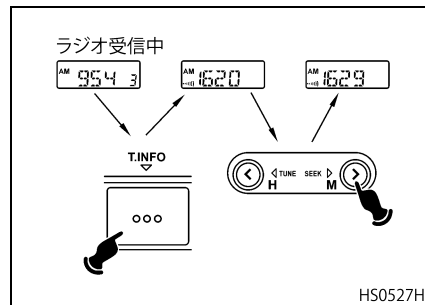


## アドバイス

- オートストアは 1 周サーチすると解除されます。
- オートストアは表示中のバンドに対して行われます。

## 交通情報を聞きたいとき

- 交通情報放送地域で交通情報 ボタンを押すと、交通情報を聞くことができます。
- 交通情報 ボタンを押すと、最初に 1,620 kHz を受信し、交通情報マークが点滅します。
- 交通情報を受信中に同調 ボタンを押すたびに 1,620 kHz と 1,629 kHz が切り替わります。
- ラジオ放送に戻すときは、再度交通情報 ボタンを押してください。聞いていた放送局に戻ります。

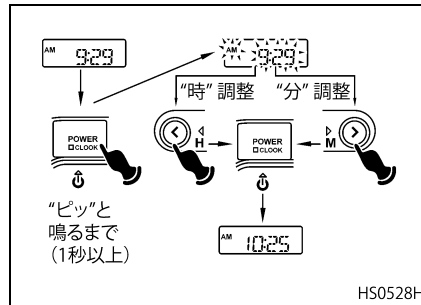


## 時刻合わせのしかた

- 時刻合わせ ボタンを“ピッ”という音がするまで押し続ける（1秒以上）と、時刻表示が点滅し時刻合わせモードになります。
- 点滅中に同調 ボタン（H マーク）を押すと“時”調整、同調 ボタン（M マーク）を押すと“分”調整ができます。（“分”調整中に59分から00分になっても、“時”は繰り上がりません。）
- ボタンを押し続けると連続して数字が変わります。
- 再度時刻合わせ ボタンを押すと、点滅が止まり調整した時刻にセットされます。

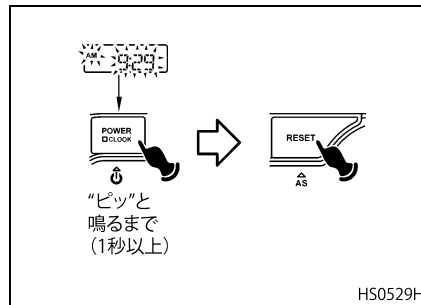
### アドバイス

- 15秒以上ボタン操作が行われなときは、元の状態に戻ります。初めから操作をやり直してください。
- 時刻表示は12時間表示です。AM（午前）とPM（午後）の表示を確認してください。



## 時報合わせ

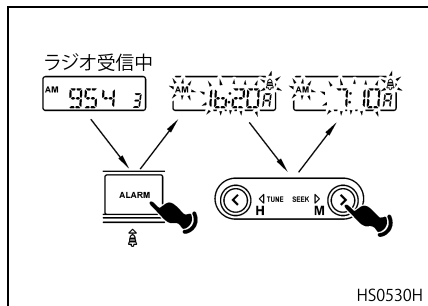
時刻合わせモード（時刻が点滅表示）中に、時報に合わせてリセット ボタンを押すと、正時にセット（時報合わせ）されます（秒をリセットする）。



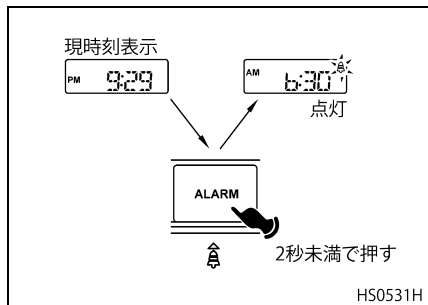
## アラーム（目覚まし）のセット法

### 例）7時10分にアラームをセットしたいとき

- アラーム ボタンを“ピッ”という音がするまで押し続ける（2秒以上）と、アラーム マークが点滅し、アラーム時刻合わせモードになります。
- 点滅中に同調 ボタン（H マーク）を押すと“時”調整、同調 ボタン（M マーク）を押すと“分”調整ができます。（“分”調整中に59分から00分になっても、“時”は繰り上がりません。）
- ボタンを押し続けると連続して数字が変わります。
- アラーム ボタンを押すと、アラーム時刻が設定され、アラーム時刻合わせモード前のモードに戻ります。



- アラーム ボタンを押し（2 秒未満）、アラーム マークを点灯させると、設定した時刻にアラームが作動します。

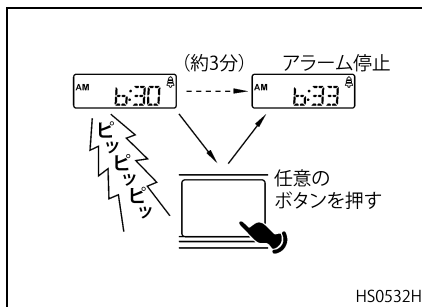


### アドバイス

- アラーム マークが点灯していないときは、アラーム ブザーは鳴りません。
- アラームを一度セットする（アラーム マークを表示させる）と、毎日同じ時刻にブザーが鳴ります。

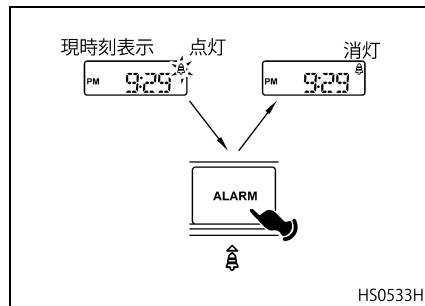
### アラーム ブザーの止め方

アラーム ブザーは3分間鳴り続けます。途中でやめるときは、任意のボタンを押してください。



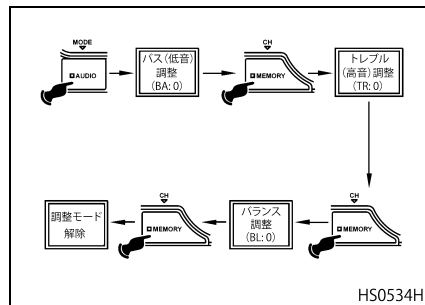
### アラームの解除

アラーム機能をキャンセルするときには、アラーム ボタンを押し、アラーム マークを消灯してください。

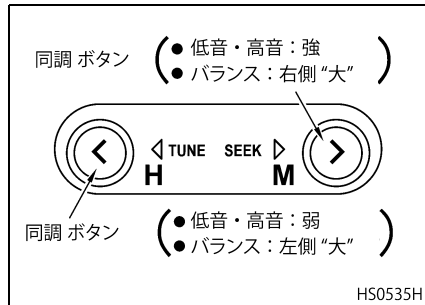


### 音質調整のしかた

オーディオ ボタンを“ピッ”という音がするまで押し続ける（2秒以上）と、音質調整モードになります。メモリー ボタンを押すたびに、音質調整モードが切り替わります。



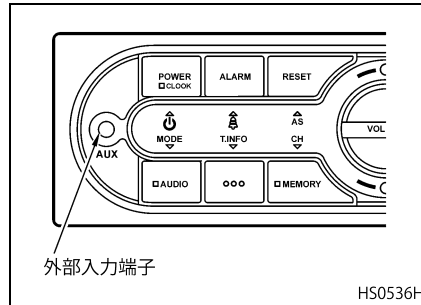
- 低音・高音調整時は同調 ボタン (H マーク) を押すと、低音や高音の音質が強調されます。同調 ボタン (M マーク) を押すと音質を抑えることができます。
- ボタンを押し続けると連続して数字が変わります。



- バランス調整時は同調 ボタン (H マーク) を押すと、左側のスピーカーの音量が大きくなります。
- 同調 ボタン (M マーク) を押すと、右側のスピーカーの音量が大きくなります。
- ボタンを押し続けると連続して数字が変わります。

## AUX 入力のしかた

- 市販の 3.5mm ステレオミニプラグコードを使用して、ポータブルオーディオを本機正面パネルの [AUX 入力端子] へ接続してください。



- モード切り替え ボタンを繰り返し押し、AUX モードに切り替えてください。

### ⚠ 注意

- プラグを接続している状態で、プラグに無理な力を加えないでください。また、ポータブルオーディオを使用しないときは、プラグを抜いてください。
- AUX プラグの形状により直接ジャックに挿入できない場合は、延長ケーブルを使用してください。



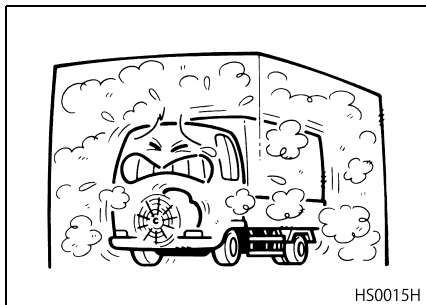


# 10. 正しい運転操作

エンジン始動の前に .....	10-2
エンジンの始動・停止方法 .....	10-2
尿素水タンクについて .....	10-6
オートマチック トランスミッション車 の取り扱いについて .....	10-8
運転上の注意 .....	10-9
省エネ運転について .....	10-26
特殊条件下での走行 .....	10-28
洗車について .....	10-31

## エンジン始動の前に

- お車のまわりに人や障害物がないことを確認してください。
- パーキングブレーキレバーが駐車位置に引かれていることを確認してください。
- 後方および側方などの視界が確認できるように各ミラーを調節してください。
- シートベルトを正しく装着してください。



### 警告

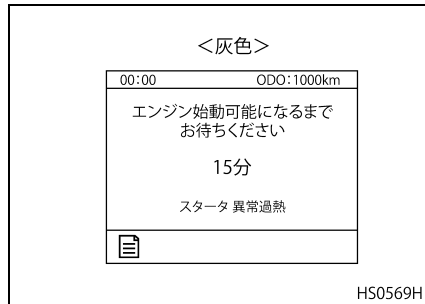
- スイッチおよびペダル類の操作が確実に行えるように、ドライバーシート、ステアリングホイールの位置を調節してください。
- ペダルまわりは常に清掃しておいてください。空き缶や砂利などがペダルにかみ込むと、アクセルの戻り不良やブレーキの引きずりの原因になります。
- 密閉された場所では、エンジンの始動・運転は行わないでください。排出ガスは有害なCOガスを含んでいます。もし、キャブ内に排出ガスが侵入したときは、すみやかにエンジンを停止し、窓を開けて換気をしてください。
- キャブ内に排出ガスが残ったままの運転は絶対にしないでください。

## エンジンの始動・停止方法

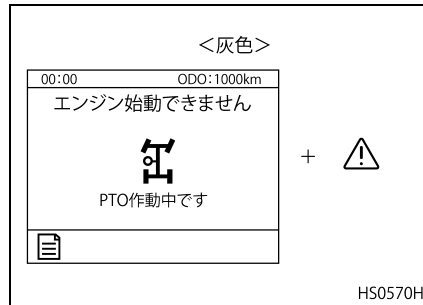
### キースイッチ操作時の注意（全車）

- 盗難防止のためエンジンキーとキースイッチ間で電気的な照合を行うイモビライザー機能がついています。
- 万一、キーを紛失した場合は、新たにキーの登録が必要となりますので、キーナンバーを指定の上UDトラック販売会社にご連絡ください。
- キースイッチは一度“ON”の位置に止めてから“START”位置に回して始動してください。キースイッチを“LOCK”または“ACC”位置から直接“START”位置に回しますと、スターターが作動するまでに約1秒間の遅延が発生します。
- キースイッチを“START”位置に回して保持すると、スターターは最大15秒間作動します。15秒以内にエンジンが始動しない場合は、自動的に止まります。この場合は、キースイッチを一度“LOCK”位置に戻してから、再操作してください。

- 始動コントロール システムには自動オーバーヒート防止装置を装備しています。(通常 15 秒程度の始動を 3 ~ 4 回行うと自動オーバーヒート防止装置が作動します。) 自動オーバーヒート防止装置が作動した場合は、マルチディスプレイに " スターター異常過熱" のウォーニングを表示します。ウォーニング メッセージはスターター モーターを再度作動させるために必要な冷却時間(通常 10 ~ 15 分) を示します。



- PTOスイッチが"ON"のときは、エンジン始動不可ウォーニングを表示します。PTO スwitchを"OFF"にしてエンジンを始動してください。



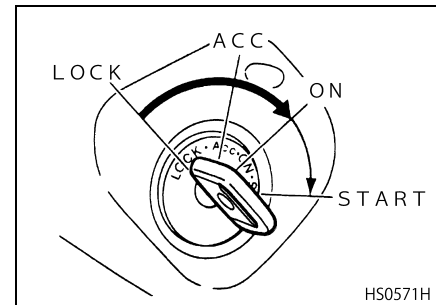
**注意**

- エンジンの始動は運転席に座りブレーキペダルをいっばいに踏み込んだ状態で行ってください。
- 窓越しからのエンジン始動は行わないでください。お車が急発進する場合があります、事故原因となる恐れがあります。
- 一度で始動しないときは、スターターが完全に停止してから、バッテリーの回復のために 30 秒ほど時間をおいて再始動してください。

## 始 動

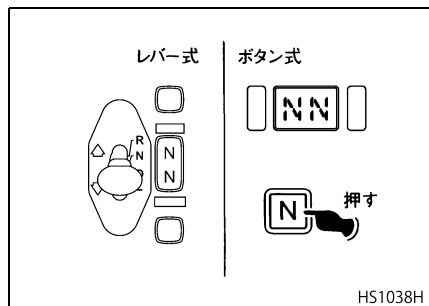
### マニュアルトランスミッション車

1. パーキングブレーキレバーが駐車位置に引かれていることを確認します。
2. シフト レバーをニュートラル位置にしてください。
3. PTO スwitchが"OFF"になっていることを確認してください。
4. キースイッチを"ON"位置にします。各メーター類の作動を確認してください。
5. クラッチおよびブレーキペダルをいっばいに踏み込み、キースイッチを"START" 位置に戻すと始動します。



## オートマチックトランスミッション車

1. パーキングブレーキレバーが駐車位置に引かれていることを確認します。
2. キースイッチを“ON”位置にします。各メーター類の作動を確認してください。
3. マルチディスプレイが“N”となっているか確認してください。“N”以外では始動できませんので“N”と表示されていない場合はレバー式セレクターではレバーを操作して“N”に、ボタン式セレクターでは“N ボタン”を押して“N”にしてください。



4. ブレーキペダルをいっばいに踏み込み、キースイッチを“START”位

置に回してエンジンを始動させます。

### ⚠ 注意

**ギヤが“N”位置以外では、エンジンは始動しません。(安全装置)**

### アドバイス

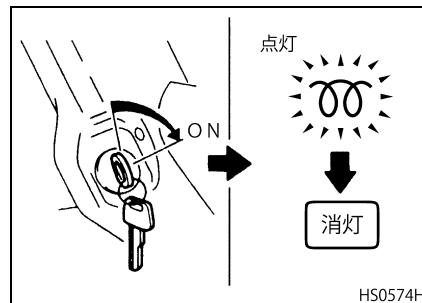
- オートマチックトランスミッションも暖機運転を行ってください。冬場に油温が低いと“N”、“R”および“D”の最低段ギヤしか使用できません。
- “N”レンジ以外でエンジンが始動できる時は故障です。最寄りのUDトラック販売会社のサービス工場へ連絡してください。

## エアヒーター付車の寒冷時の始動方法★

気温が低くエンジンがかかりにくいときは下記の要領で始動してください。

- キースイッチを“ON”位置にし、エアヒーターパイロットランプ“点灯”→“消灯”を確認してください。なお、パイロットランプの点灯時間は冷却水温度によって変わります。

- エアヒーターパイロットランプ“点灯”後、キースイッチを“START”位置に回し、エンジンを始動してください。
- エンジン始動後、再びパイロットランプが一定時間点灯します。



### ⚠ 注意

冷却水温度が低いときは、キースイッチ“ON”位置で必ず予熱します。不必要な“ON”→“OFF”の繰り返し操作はヒーターの焼損およびバッテリーあがりの原因となります。

## アドバイス

冷却水温度が低いときは、エンジン保護のためにエンジンの回転数を一定時間（約1～30秒）、約1,050rpm以下に制限します。この制限中の走行は控えてください。

## 暖機運転

エンジンスピードコントロール ON/OFF スイッチを“OFF”にしておくと、アイドル調整を自動的にを行います。

暖機後の適正アイドル回転数：  
400～500rpm



HS0098H

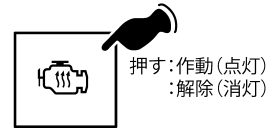
## アドバイス

- 長時間アイドル運転を続けると、エンジン保護機能が作動し、一時的にエンジン回転が変動します。
- 暖機運転をおこたるとエンジンの寿命が短くなります。

## 早く暖機したいとき

## 作動方法

1. パーキングブレーキを“駐車”位置にします。
2. シフトレバーを“N”位置にします。
3. エンジンを始動し、暖機促進スイッチを“ON”にすると、エンジン回転数がアップして暖機運転を開始します。この間、スイッチが黄色く点灯します。



HS0101H



注意

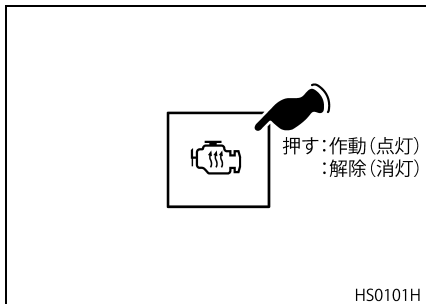
暖機促進スイッチを“ON”にするときは、エンジンコントロール ON/OFF スイッチを“OFF”にしてください。

## アドバイス

暖機促進スイッチ取り扱い上の諸注意は、“メーター・ランプ・スイッチ類”の“暖機促進スイッチ”（5-40 ページ）の項を参照してください。

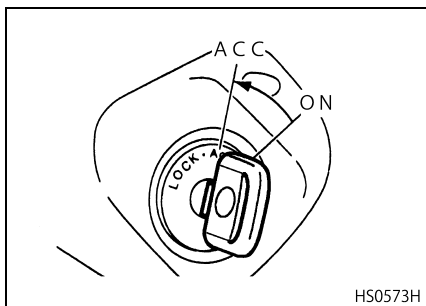
## 解除方法

暖機促進スイッチを“OFF”にすると、スイッチが消灯して暖機運転を解除します。



## 停止

キースイッチを“ACC”位置に戻すと、エンジンが停止します。



## ⚠ 注意

キースイッチを“ACC”位置に戻してもエンジンが停止しないときは異常です。ので最寄りのUDトラック販売会社のサービス工場で点検・整備を受けてください。

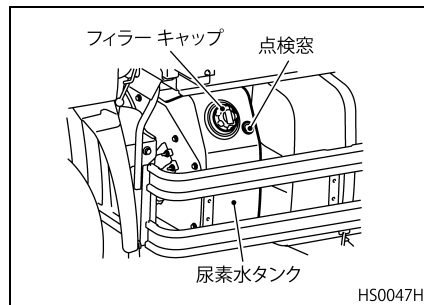
## アドバイス

- エンジンを停止する前に少しアイドリング運転を行ってください。
- 特に高負荷運転後や高速走行後の場合は、数分間のアイドリングを行ってください。この様な場合ではエンジンが過熱傾向にありますので、そのまま急停止するとエンジンの寿命が短くなります。

## 尿素水タンクについて

### 尿素水の補給

- タンクには、必ず日本産業規格（JIS）に適合したUDトラック指定の尿素水（アドブルー）を補給してください。
- タンクは常に満タンになるよう、早めの補給を心がけてください。また、補給の際には水やほこり、ゴミ等の異物が入らないように注意してください。



**⚠ 注意**

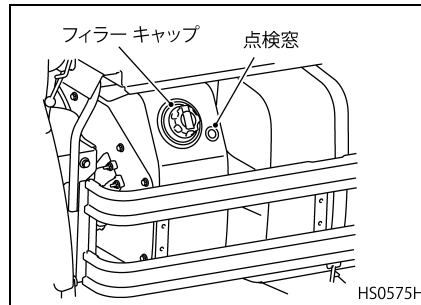
- 尿素水タンクには、必ず指定の尿素水（アドブルー）を補給してください。指定以外の尿素水や水を入れると尿素水添加システムの故障の原因となります。また、尿素水以外のもの（軽油、灯油、ガソリン等）を入れた場合は火災や故障の原因となります。誤って指定の尿素水（アドブルー）以外のものを補給した場合は、最寄りのUDトラック販売会社のサービス工場で点検・整備を受けてください。
- 尿素水タンクが“空”の状態では走行できません。排出ガスが悪化するだけでなく、エンジンの再始動ができなくなります。余裕をもって早めに補給してください。

**アドバイス**

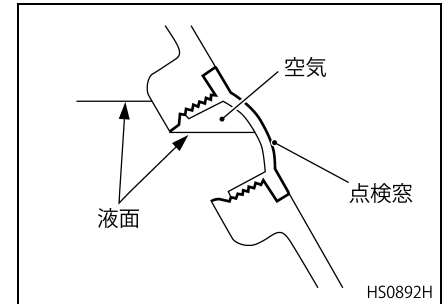
- 補給の際、こぼしたときは、すみやかに布等で拭き取った後、大量の水で洗い流してください。
- 尿素水タンクや、タンク上面のカバーや配管類の上に乗らないでください。故障の原因になります。

**尿素水補給時の注意事項**

- 注入口のキャップを外し、注入口横にある点検窓を見ながら、尿素水の液面が確認できるまで補給してください。液面が確認できれば満タンですので、補給を止めてください。



- 液面確認後に補給し続けても、構造上、点検窓の上部には空気が残るため点検窓部の液面は上昇しません。液面確認後も補給し続けると、注入口からあふれることがありますので注意してください。



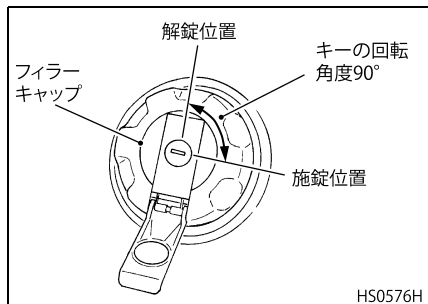
- 補給後はキャップを確実に締め付けてください。



## キー付きタンクの取り扱い★

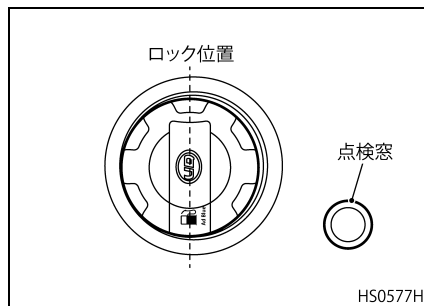
### フィルターキャップの取り外し

1. キャップはロックされていると空転し外すことはできません。専用キーを差し込み90°左回転するとロックを解除できます。
2. この位置でキーを抜き取ります。ロックが解除されるとキャップは空転しなくなり外すことができます。
3. キャップを左回転させキャップを外し、尿素水を補給してください。



### キャップの取り付け

1. キャップを右回転し、ロックするまで回してください。“UD”のマークが垂直になる位置がロック位置です。



2. キーを差し込み90°右回転すると施錠します。この位置でキーを抜き取ります。

### アドバイス

- キャップはロックするまで確実に回してください。ロック位置でないとキーが施錠できません。
- キーを抜くときは、施錠または解錠の位置まで確実に回してください。途中で無理にキーを抜き取ると故障の原因となります。

## オートマチックトランスミッション車の取り扱いについて

オートマチックトランスミッションはクラッチの断接とトランスミッションの変速操作を、電子制御により自動的に行う装置です。通常のクラッチ操作が不要となり、市街地などの交通量の多い道路、急カーブや坂路、滑りやすい路面など道路状況に合わせて自動変速を行います。

### オートマチックトランスミッション車の特性

#### クリープ現象

ポジションセレクターのレンジ位置が“N”以外になっているとき（エンジン動力が接続した状態）アクセルペダルを踏まなくても車両がゆっくり動き出す、オートマチックトランスミッション車特有の現象をいいます。

一時停止または停車中は車両が動かないようにブレーキペダルを十分に踏み込むか、必要に応じて“N”レンジにしてください。

特に、エンジンをかけたまま車両から離れる場合などは“N”レンジ以外にあると

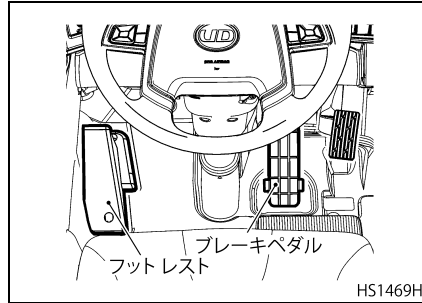
クリーブ現象で車両が動き出したり、乗降時に誤ってアクセルペダルを踏み急発進をして重大な事故の原因となりますので、必ず“N”レンジにして、パーキングブレーキレバーをいっぱいに引く習慣をつけてください。

### アドバイス

セレクターのデジタル表示部および多重表示モニター部が“N”になっていることを確認してください。

### ブレーキ操作について

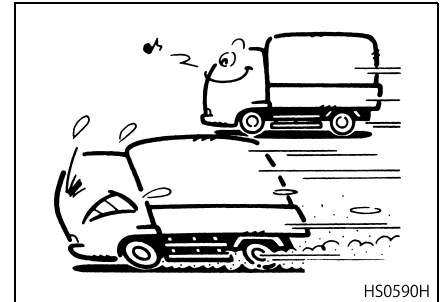
確実なブレーキ操作をするために、ブレーキ操作は必ず右足で行ってください。慣れない左足でのブレーキ操作は緊急時の反応が遅れる恐れがあり非常に危険です。左足はフットレストに置いて運転してください。



## 運転上の注意

### 発進時の注意

- 急発進や急停止はやめましょう。急発進はクラッチを損傷させるばかりでなく、タイヤの異常摩耗を起こします。また、急停止はタイヤやブレーキライニングの早期摩耗を起こします。



- 半クラッチはできるだけやめましょう。半クラッチはクラッチを損傷させる大きな原因の1つです。また、クラッチペダルへの足乗せ運転は半クラッチの状態になりやすいので絶対にやめてください。

## オートマチックトランスミッション車

- 発進時、“N”レンジから他のレンジへ操作するとクリーブ現象で車両が動こうとします。発進時のレンジ切り替え操作は必ず、ブレーキペダルを踏み込んだまま、または、パーキングブレーキレバーをいっぱい引いた状態で行ってください。
- アクセルペダルを踏み込んだままセレクターレバーを動かしたり(Ⓐ) (Ⓑ) ボタンを押さないでください。車両が急発進します。オートマチックトランスミッション車は発進時のスピードをアクセル操作のみで行います。アクセル操作は慎重に行ってください。

### ⚠ 注意

“N”レンジ以外にシフトしていると、アクセルペダルを踏まなくても車が少しづつ動くことがあります。発進するまで(一時停止)は必ずブレーキを使用してください。

## 走行中の注意について

- 運行中は各ウォーニングランプが消えているのが正常です。ウォーニングランプが点灯したりウォーニングブザーが鳴るときは異常があることを示していますので、直ちに安全な場所に停車して処置をしてください。

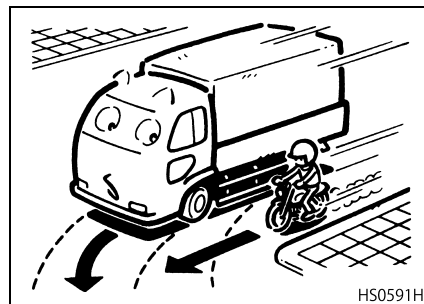
### ⚠ 警告

エンジンを停止した状態での惰力運転は危険ですので絶対に行わないでください。エンジン停止状態ではブレーキ用の圧縮空気が供給されませんのでブレーキが効かなくなる恐れがあります。また、パワーステアリング装置が作動しませんのでステアリングホイールが重くなり、操作に支障をきたします。

- カーブを曲がるときはあらかじめ減速してください。ブレーキを踏みながらステアリングホイールを切りますと車輪の回転を止めることになり、タイヤはスリップして摩擦を早め、その上すべりやすい路面(濡れた路面、凍結路面、雪路など)ではスリップして方向を失いやすくなりますので極力さけてください。

- 交差点などでの右左折時には車の内輪差に注意してください。後輪のタイヤは前輪のタイヤの通った跡よりも内側を通るため、歩行者や自転車も巻き込まないよう十分注意してください。特に、左折時にはミラー類による間接視界とあわせてセーフティウインドーを通しての直接視界により、車両左側の安全を十分に確認してください。左側のミラーは左折時の安全が確保できるよう、常に適正な状態に調整しておきましょう。

### 内輪差



- 道路の路肩はくずれやすいものと考え、すれ違いや追い越し、また障害物を避けるときなどは、路肩に車輪を乗入れないように十分注意してください。

## 後退時の注意

### バックブザー

クリアランスランプが点灯しているときは、シフトレバー（オートマチックトランスミッション車はポジションセレクター）を後退位置に操作しても夜間消音機能が働きバックブザーは鳴りません。（CAB内は鳴ります（ATM車のみ））

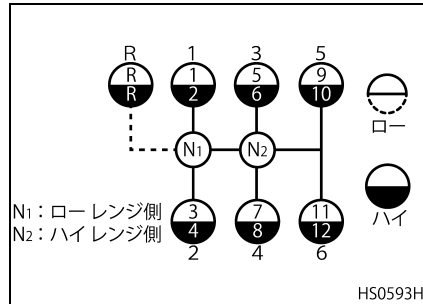
## マニュアルトランスミッションの操作要領と注意事項

### ハイロー付き6段トランスミッション

- シフトレバーとスプリッターシフトのハイロー切替スイッチの組み合わせによりトランスミッション変速比を12段階に切り替えることができます。
- ハイロー切り替え時のクラッチ操作は、ペダルを中途半端に踏み込んだり、ダブルクラッチ操作をしないでください。ハイローが切り替わらないことがあります。また、パイロットランプが点灯する前にクラッチを接続すると、ハイローが切り替わら

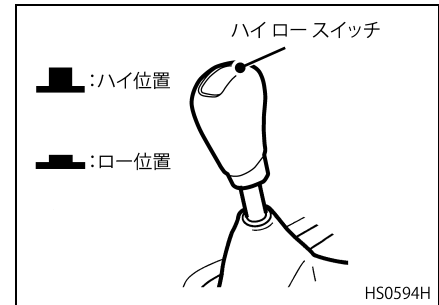
ないことがあります。この場合は再度クラッチをいっばいに踏み込んでください。

### シフトパターン

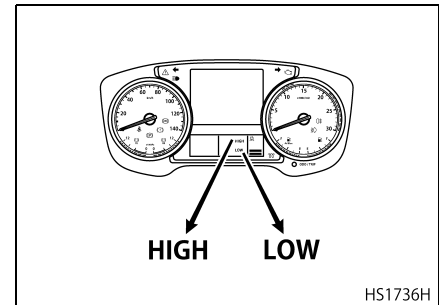


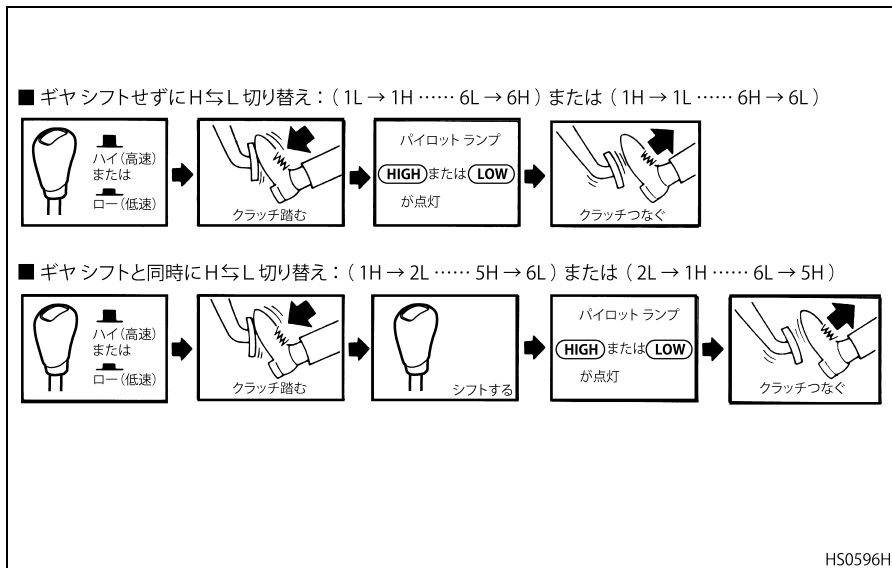
### スプリッターシフトのハイロー切り替え要領

- ハイローの切り替えは、切替スイッチで行います。切替スイッチは押し込んだ位置がロー、再度押し込んで戻った位置がハイです。
- ハイまたはローの切り替え操作は、あらかじめ切替スイッチを押して（■）または（-）にしてからクラッチペダルをいっばいに踏むと自動的に切り替わります。



- クラッチをいっばいに踏み込んで、ハイまたはローに切り替わると、“HIGH”または“LOW”のパイロットランプが点灯して切り替え完了を表示します。
- パイロットランプの点灯を確認後、クラッチをゆっくりと接続してください。





## シフト操作要領

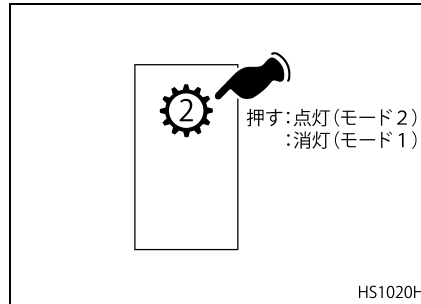
- シフト操作は一般の6段トランスミッションと同様に行えますが、ハイロー付き6段トランスミッションでは2速～3速間のシフト時にレンジシフトのハイロー切り替えが自動的に行われます。
- 2速と3速間でのシフトアップ、シフトダウン操作は、ゆっくりした変速操作を行ってください。
- 2速～3速間のセレクト時にはハイロー切り替えを確実にするため、少し大きな抵抗を持たせてあります。
- 3速から2速へのシフトダウン時、速い操作をしますと、ハイロー切り替えができず、ギヤが空転したり、ギヤ鳴きを生じることがあり、トランスミッションの故障の原因となります。
- 低速レンジへの切り替えが不完全のときには、警報ブザーが鳴って低速レンジへの切り替えができていないことを知らせます。この場合には、シフトレバーを一度“N”位置に戻して、再度2速にシフトしてください。
- シフトダウンまたはシフトアップの操作を行うときは、車速に合った適切なギヤの範囲で行ってください。

- シフト ダウンするときには、減速してから1段階ずつシフト ダウンしてください。
- クラッチ ペダルをいっぱいまで踏み込んでからトランスミッションの変速操作をしてください。また、後退から前進、前進から後退の変速操作を行うときは、車が完全に停止した状態で行ってください。
- また、トランスミッションのオーバーラン防止のため、2速にシフトダウンできる車速より早いスピードではシフトレバーを1-2速側にセレクトできないようにしてあります。高速で走行しているときは1-2速側にセレクトしますと、トランスミッションの故障の原因となります。

## オートマチック トランスミッションの操作要領と注意事項

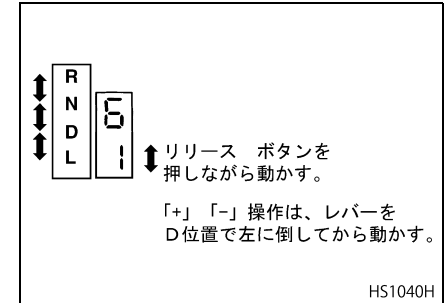
### 走行

- モードスイッチを“ON”または“OFF”にします。

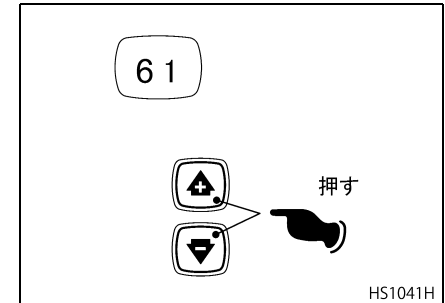


- モード スイッチを押すとスイッチが点灯し、モード2 (2速発進) に切り替わります。もう1度押すとスイッチが消灯し、モード1 (1速発進) に戻ります。
- 右足でブレーキペダルを踏みながらレバー式セレクターはレバーを操作し、ボタン式セレクターはボタンスイッチを押してレンジを選択してください。

### レバー式



### ボタン式



- エンジン回転が高いとギヤが入りませんので、アイドルコントロールスイッチで回転数を落としてください。
- 平坦路では“D”レンジで発進してください。

- アクセルペダルを踏むと車速と負荷に応じて自動的に変速します。

**注意**

オートマチックトランスミッションの電子制御システムが異常を検出すると、マルチディスプレイにメッセージが表示されます。このような場合は、早急にUDトラック販売会社のサービス工場にご連絡ください。

**アドバイス**

モード切り替えはエンジン回転中のみ行うことができます。

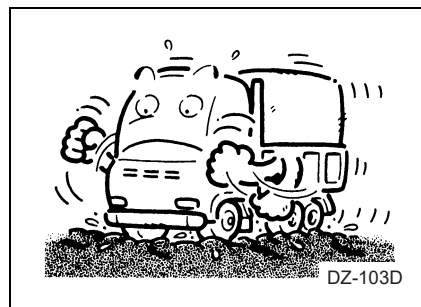
**注意事項**

- 走行中は“N”レンジには絶対しないでください。エンジンブレーキが効かなくなるばかりでなくオートマチックトランスミッションの重大な故障の原因になります。
- 走行中、誤ってシフトダウンしたり、“R”レンジに入れたときは安全装置が働いて変速は行われませんが、すみやかに元のレンジに戻してください。

- 走行中にシフトアップとシフトダウンを繰り返す現象（シフトハンチング）が発生したときは、レバー式の場合はレバー操作、ボタン式の場合はボタンでレンジを低速側にするか、ボタン式セレクター装着車の場合はホールドスイッチを“ON”の位置にしてください。
- 加速時や登坂時のスピードを保つためアクセルペダルを踏み込んでいくと、キックダウンして、自動的にシフトダウンして、エンジン回転が上がる場合がありますが異常ではありません。
- 滑りやすい雪路や凍結路面では、スリップしないよう十分に車速を落しておくことが大切です。車速が上がらないようにあらかじめ低速レンジを使用してください。また、急ブレーキなどかけないような走行を心がけてください。



- ぬかるみ、深い雪路からの脱出の際は、車両を前後にゆずって脱出します。必要に応じて、センターデフロックまたはサードデフロックを作動または解除させるときは、車両を停止してから行ってください。



- ギヤが入ったまま車輪が回らない状態で30秒以上エンジンを全開にしないでください。オートマチックトランスミッションの油温が高くなり不具合の原因になります。スリップして脱出できない場合は中止してください。
- “N”から“D”や“R”レンジへの切り替え、または“D”から“R”レンジへの切り替えはエンジン回転をアイドリングにしてから行ってください。  
1速から上のポジションへのレンジ切り替えは、アクセルを戻してから行ってください。

**⚠ 注意**

故障などで車両をけん引するときはフルタイム式パワー ディバイダー前後のプロペラシャフトを切り離してください。

**アドバイス**

押し掛けやけん引によるエンジンの始動はできません。

## 降坂時またはギヤシフトダウン時について

### マニュアルトランスミッション車

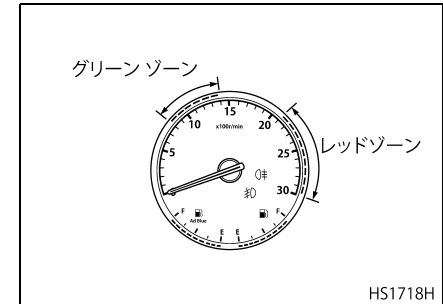
- 坂道を降りるときはその坂道を登るときに使用したのと同じギヤを使い、さらにエキゾースト ブレーキ、E E ブレーキを併用して降りるのが安全な運転方法です。それでもスピードが出すぎるときは主ブレーキを使用し、常に安全な速度で走行することを心がけてください。

**⚠ 危険**

滑りやすい路面（圧雪路、凍結路、濡れた路面など）でエキゾースト ブレーキおよび E E ブレーキを作用させると後輪がロックしてスリップする恐れがありますので十分注意してください。

- ニュートラルの状態にしたままで下り坂を走行しないでください。
- 走行中（特に下り坂またはシフトダウン時など）は、エンジンをオーバーランさせないように注意してください。

- タコメーターのレッドゾーンはオーバーラン回転域を示していますので指針がレッドゾーンに入らないように注意してください。  
レッドゾーン：2,100rpm 以上



- シフトダウンの際には、シフト後オーバーランさせないように、エンジン回転を次表の回転数まで下げてから行ってください。

	エンジン回転数
最高速段からのシフトダウン時	1,600rpm 以下
その他のシフトダウン時	1,200rpm 以下

- 2段とびのシフトダウンはオーバーランを起こしやすいので絶対に行わないでください。

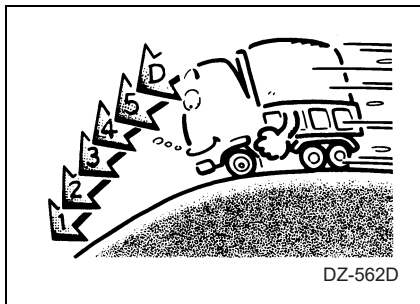


**注意**

- **オーバーランとはエンジンの最高回転数を超えて、エンジンが回転することです。許容最高回転数を超えて使用しないでください。エンジン各部に無理が生じて、エンジンを破損させることになります。**
- **レッドゾーンでの運転時は、クーリングファンの作動が停止します。高水温時にレッドゾーンで運転するとオーバーヒートを起こす恐れがありますので、指針がレッドゾーンに入らないように注意して運転してください。**

### オートマチックトランスミッション車

- 坂道を降りるときは、その坂道の状況に応じて D → 5 → 4 → 3 → 2 → 1 にシフトダウンしてエンジンブレーキを効かせてください。さらにエキゾーストブレーキ、E E ブレーキを併用して降りるのが安全な運転方法です。



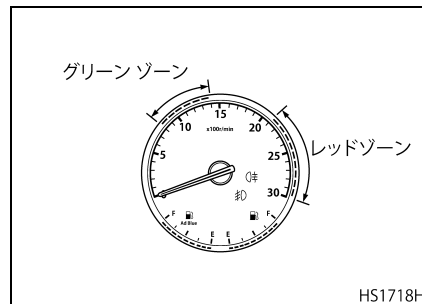
DZ-562D

- 車速が速すぎるときは、安全装置が働いて選んだレンジより上のギヤに変速することがあります。このようなときは、フットブレーキを使用し、常に安全な速度で走行することを心がけてください。
- 走行中（特に下り坂など）は、エンジンをオーバーランさせないように注意してください。

**注意**

**オートマチックトランスミッション車の場合、ブレーキペダルを踏み込むと、ロックアップが解除され、連動してエキゾーストブレーキも解除されますので注意してください。**

- タコメーターのレッドゾーンはオーバーラン回転域を示していますので指針がレッドゾーンに入らないように注意してください。  
オーバーランとはエンジンの最高回転数を超えて、エンジンが回転することで、許容回転数を超えて使用するとエンジン各部に無理が生じてエンジンを破損させることになります。



- エンジン回転がレッドゾーンに入った場合には、すみやかにエンジン回転を下げてください。  
**レッドゾーン：2,100rpm 以上**

## ブレーキについて

- ブレーキをかけるときは必ず補助ブレーキを併用しましょう。車両にはエンジンブレーキ、エキゾーストブレーキ、E E ブレーキなどの補助ブレーキが装着されています。クラッチを切ったり、ギヤシフトレバーをニュートラルにしますと補助ブレーキが効かず、制動力が低下して制動距離が延びます。車が停止する直前にクラッチを切るようにします。補助ブレーキの使用はブレーキライニングの寿命を延ばす効果があります。なお、非常時以外は絶対にパーキングブレーキによる制動は行わないでください。
- 急勾配や長い坂道を降りるときはあらかじめブレーキをかけ、正常に作動することを確認しましょう。そして、必ずエンジンブレーキと補助ブレーキを併用し、常に安全な速度で走行しましょう。エンジンのオーバーランに気を付けてシフトダウンをすればエンジンブレーキ、エキゾーストブレーキ、E E ブレーキの制動力は更に増加します。あまり主ブレーキを使いすぎますとブレーキドラムおよびライニングの過熱などから、効きが悪くなりますので注意してください。

- 運転中、ブレーキ装置に異常を感じたときは直ちに安全な場所に停車して点検してください。

### 警告

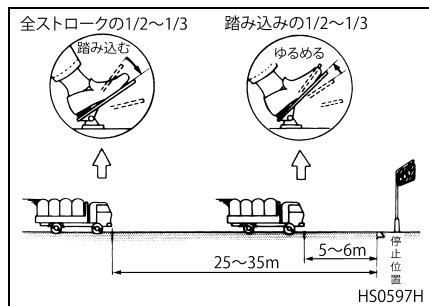
長時間連続して主ブレーキを使うのは避けてください。ブレーキドラムおよびライニングが過熱してブレーキの効きが悪くなるフェード現象が発生します。

### 注意

- 非常の場合を除き、急ブレーキはやめましょう。急ブレーキは、タイヤ、ブレーキドラムおよびライニングなどの早期摩耗を起こし、各部の寿命を縮めます。また、雨天時などにおいては路面が滑りやすい状態にありますので非常に危険です。
- 洗車後または深い水たまりなどを走行した後は、ブレーキドラムに水が浸入し、ブレーキの効きが低下することがありますので十分注意してください。

## ブレーキペダルの操作方法

- ブレーキはフルエアブレーキですので、オイルブレーキのようにペダルを踏み込む足の踏力によってブレーキをかけるのではなく、ペダルの踏み込み量によって空気圧をコントロールし、その空気圧によってブレーキをかけます。ペダルはブレーキバルブの吸排気弁を開閉させるだけですので非常に軽く、強力なブレーキがかけられます。したがって、非常の場合を除きペダルを大きく踏み込まないでください。
- 車をスムーズに停止させるには次の要領でペダルを操作してください。
  - ・ 停止予定地点の25～35m手前でペダルを1/2～1/3程度踏み込みます。
  - ・ 停止予定地点の5～6m手前から徐々にペダルをゆるめます（初めの踏み込み量の1/2～1/3程度）。
  - ・ 停止予定地点の直前でごくわずかにペダルを踏み込み、車を停止させます。



### 警告

- ブレーキ用圧縮空気が無くなるとブレーキは効かなくなります。また、空気圧が下がると効が悪くなりますので、常にエアメーターのセグメントの位置に注意し、標準空気圧を保つようにしてください。
- ペダルを踏み込んだままにしておきますと短距離で停止しますが、その際に強いショックを伴います。
- ペダルをゆるめる際に完全にゆるめてしまいますと、エアチャンバー内のエアが排出されて車の制動距離が長くなってしまい、混雑している道路などでは衝突する恐れがありますので注意してください。
- ペダルの“繰り返し踏む”は、エアチャンバー内のエアが排出されて車の制動距離が長くなるので行わないでください。

### ブレーキアシスト機能

- ブレーキアシスト機能は、急ブレーキをかけた際に、より早くブレーキ力を最大値まで増加させる機能です。
- ブレーキアシスト機能が作動すると、ブレーキランプが点滅し、後続車両に急ブレーキを知らせます。

### EBS 車使用上の注意

- EBS はブレーキ操作系のエア信号に電気信号を追加した電子制御ブレーキシステムです。
- EBS には ABS の機能が含まれています。
- EBS はブレーキペダルのストロークを検出し、制動力をコンピュータでコントロールすることにより、操作性、安全性を向上させる装置です。
- 以下の注意事項を守り、常に安全運転を心がけてください。

## エンジン始動時の注意

- キースイッチを“ON”位置にしたとき、ブレーキウォーニングランプが点灯し、ランプ（システム）チェック後（約3秒で）消灯することを確認してください。
- 坂道などでエンジンを始動する場合、バッテリー電圧変動により EBS が影響を受け、車両が動く場合があります。パーキングブレーキを作動させるか、ブレーキペダルをしっかりと踏み込みながらエンジンをスタートさせてください。

## EBS（ABS）作動時について

- ABS 作動時、車体およびブレーキペダルなどに多少振動が感じられます。また、断続的に作動音がしますが異常ではありません。
- 滑りやすい路面では、ABS が作動しても通常の乾燥した舗装道路と比較すると、制動距離は長くなります。また、深雪路、砂利道、タイヤチェーン装着時などでは、ABS が作動すると ABS 未装着車より制動距離が若干延びる場合があります。路面状況、タイヤ状態を常に考慮し、車間

距離を十分にあげ速度を守って走行してください。

- 高速走行時からの急ブレーキ、滑りやすい路面などでの ABS 作動はエアを通常より多量に消費することがあります。空気圧が低下しブレーキウォーニングランプが点灯したときは、直ちに車両を安全な場所に停止させ、空気圧の回復を待ってから走行してください。
- ABS はブレーキ時の車輪スリップを防止するものであり加速時、旋回時の車輪スリップでは作動しません。また、ABS 作動時でも、非常に滑りやすい凍結路面などでは、車両が方向性を失いステアリング操作が困難な場合もあります。急ブレーキ、急ハンドルはできるだけ避けるようにしてください。
- 滑りやすい路面を低いギヤ段で走行中にはエンジンブレーキの作動により、駆動輪がロックし車両が不安定となる場合があります。このような場合はクラッチペダルを踏みながらブレーキをかけてください。
- 補助ブレーキ（エキゾーストブレーキ、EE ブレーキ）の使用時、滑りやすい路面や段差を通過時に車輪のスリップが発生し、補助ブレーキを一時的に解除し、それぞれのパイ

ロットランプが消灯する場合がありますが、ABS の正常な作動であり異常ではありません。路面状況、車間距離などに注意し、安全運転を心がけてください。



**警告**

ABS は制動時の車輪のスリップを適切にコントロールし、タイヤと路面間の摩擦を有効に使用することにより、安全性を高めるための装置であり限界を超えた運転を可能にする装置ではありません。



**注意**

キースイッチの“ON”、“OFF”を繰り返すと、エンジン始動時 ABS ウォーニングランプが点灯し続けることがあります。このときは、一度エンジンを停止し、キースイッチをゆっくり回して始動し直してください。それでも消灯しない場合は EBS または ABS の異常が考えられます。

## EBS の警報について

ブレーキウォーニングランプが点灯し続けているときは、ブレーキペダルのフィーリングが重く感じられますが、ペダルの踏み増しによってブレーキ力は増加します。ブレーキペダルの踏み方には十分注意してください。

### 注意

ブレーキウォーニングランプが点灯し続ける場合は、直ちに最寄りのUDトラックス販売会社のサービス工場へ、点検・整備を受けてください。

## その他の注意

無線機などの電子機器車載については、EBSの作動に影響を与えることの無いよう、配線に十分注意してください。また、不明な点は、事前にUDトラックス販売会社にご相談ください。

### 注意

- バッテリー電圧が低下していると、EBSの作動に影響をおよぼす場合があるため、定期的にバッテリーの点検を行ってください。
- バッテリー充電をバッテリー車載状態で行う場合は、充電器の出力電圧は30V以下で行ってください。30Vを超えますと、EBSコントロールユニットが破損する恐れがあります。
- 指定サイズ以外のタイヤを装着するとEBS(ABS)が誤作動する恐れがありますので、指定サイズ以外のタイヤを装着する場合は、最寄りのUDトラックス販売会社のサービス工場にご相談ください。

## クラッチの操作要領と注意事項 (マニュアルトランスミッション車のみ)

- クラッチ ディスクの摩耗や異常がある場合は車を動かさないでください。また、クラッチの故障を防ぐため以下のことを守ってください。
  - ・ クラッチペダルの上に足をのせたまま走行しないでください。
  - ・ 登り坂で停止するときは、半クラッチ状態で車を保持することはしないでください。
- 必要以外のクラッチ操作は避けてください。
- クラッチを切ったり、トランスミッションをニュートラルの状態にしたまま下り坂を走行しないでください。

## ステアリングホイール操作時の注意

ステアリングホイールを操作すると、パワーステアリングの油圧変動により、まれに“油圧配管を叩くような音”が発生する場合がありますが、異常により発生するものではなく、故障などに至ることはありません。



**注意**

ステアリングホイールをいっばいに切ったままの状態を10秒以上続けしないでください。パワーステアリング装置が故障する原因となります。

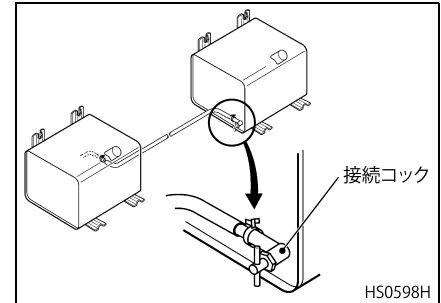
## 車間距離について

- 先行車を追従する場合の車間距離はとかく無関心になりがちですが、十分にあげておくことが必要です。前車が突然急停車しても対応可能な車間距離を確保しておかないと思わぬ事故の原因となります。
- 一般的に 60km/h 未満のときにはスピードメーターの数値の半分以上を、60km/h 以上のときにはスピードメーターの数値以上を車間距離として確保してください。たとえば、40km/h で走行中のときは20m以上、70km/h で走行中のときは70m以上です。また、雨天の場合などにはそれ以上を確保しておき、緊急の場合に余裕を持って対応できるようにしておくことが必要です。

## 燃料タンク（増設）の取り扱いについて

- 燃料が満タンに近い状態や給油中および給油直後は必ず接続コックを締めてください。接続コックが開いていると、坂道走行や坂道駐車中に片方の燃料タンクに燃料が片寄るため、給油口から燃料がもれる恐れがあります。

- 接続コックを開けて使用する場合は、メイン燃料タンクの燃料がある程度減った状態になってから行ってください。



## アドバイス

- マルチディスプレイ内に燃料残量から航続可能距離を表示することができますが、燃料タンクを増設されている場合、接続コックを締めた状態では正確な表示はされません。
- UDトラック純正品以外の燃料タンクを装着している場合は、正確な航続可能距離および燃料残量が表示されない恐れがあります。

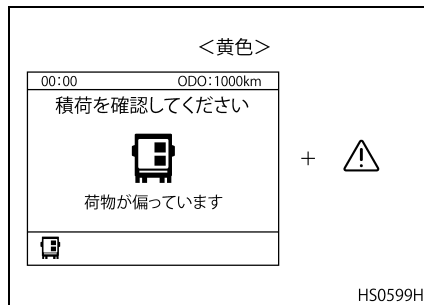
## 荷物の積み降ろしについて

### 過積載を行わないでください

- 過積載は各部の損傷を早め、車の寿命を著しく縮めます。
- 積荷が不安定ですと、制動時または旋回時に荷滑りの危険がありますので積荷の滑り止めを行い、ワイヤーなどで確実に荷台へ固定してください。

### 均等・低重心積載を心がけてください

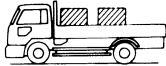
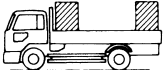
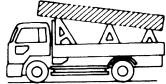
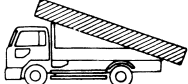
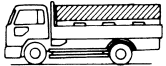
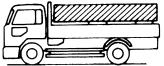
- 荷物の積み方、重さにより車の動きが影響されます。そのため、積荷に応じた運転操作が必要ですが、極力、均等積載・低重心積載に心がけてください。
- 積荷が車両の片側に寄って積載されている場合、ウォーニング表示をして注意を促します。




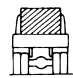
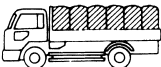
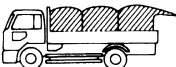
**警告**

- シートやローブがけは確実に取り付けてください。走行中、シートやローブがマフラー、排気管の熱により、火災の原因となる恐れがあります。
- 過積載は法律で禁止されています。過積載をすると、ステアリング操作不良、制動不良などが発生し、事故の原因となります。絶対に行わないでください。

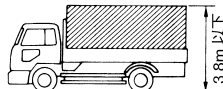
## 荷物の積み方

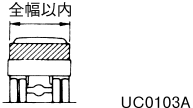
	正しい積み方	誤った積み方
積荷は片寄せせず均等に積みましょう。	 UC0091A	 UC0092A
長尺物を積むときは極力ボデー後端より出さず、ウマを使用し、鳥居とオーバーハング後端部のみの2点支持はやめましょう。	 UC0093A	 UC0094A
積荷の下にウマを使用するときはウマの位置に注意し、均等に支えましょう。	 UC0095A	 UC0096A



	正しい積み方	誤った積み方
高積は旋回時に転覆の恐れがありますのでやめましょう。	 UC0097A	 UC0098A
なわがけ、シートがけを確実にしましょう。特に積荷が重量物のときは荷台に確実に固定してください。	 UC0099A	 UC0100A

## 荷姿の法規制

高さは 3.8m 以下にしましょう。	 UC0101A
--------------------	---

<p>荷台から前後方向にはみ出すとき、その長さは車両全長の 1/10 以内にしましょう。なお、出発地の警察署長の許可があれば 1/10 以上のはみ出しでも走行できます。</p>	 <p>全長の 1/10 以内 UC0102A</p>
<p>幅は車両全幅以内にしましょう。</p>	 <p>全幅以内 UC0103A</p>

### 荷台あおりを開く時

#### 警告

荷降ろし等で、道路上で後部のあおりを開いたとき、車両後部（または車両前部）にあるテールランプ、ハザードランプ、リフレクター等の一部が見えなくなるときは、停止表示器材や警告反射板を後続車（または前方車）から見やすい位置に置いてください。

## 省エネ運転について

燃費を良くする条件は、エンジン、トランスミッションの仕様、ウインドディフレクターやエアダム スカートの装着の有無によって左右されます。しかしながら、ドライブテクニックおよび車両のメンテナンスも、燃費を左右する大きな要因です。

以下の点をご参考に「省エネ運転」を実践してください。

## 燃費を良くするドライブテクニック

### 長すぎるアイドリングは燃料のムダ使い

ムダなアイドリングはやめましょう。エンジン暖機運転は、5～10分間で十分です。

### 経済速度で走行しましょう

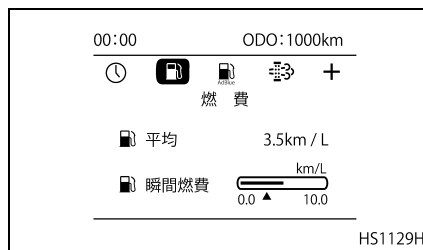
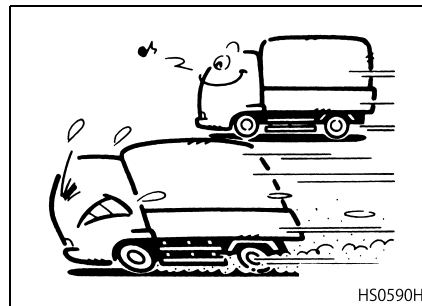
一般道では時速 50km、高速道路では時速 80km が経済速度です。

## 瞬間燃費を意識しましょう

- 瞬間燃費はアクセルを踏んだり離したりしたときの燃費です。
- 瞬間燃費を意識してアクセル操作を行いましょう。瞬間燃費は“ゲージ一覧”の“瞬間燃費計”や、“ホーム画面”の“燃費計”に表示されます。
- 停車時アイドリング中はL/hの単位で表示し、時間あたりの燃費を表示します。
- 走行中は“燃費計表示単位画面”で設定した単位で瞬間燃費を表示します。km/L表示ではバーが右にあるほど燃費が良く、L/100km表示では左にあるほど燃費が良いことを示します。
- 走行中、“ホーム画面”の“燃費計”の下に表示される三角形のアイコンは、平均燃費を示します。

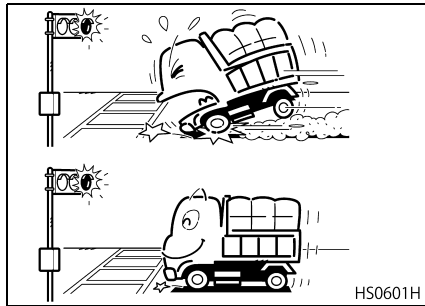
## 急発進・急加速は燃費悪化のもと

アクセル全開での急発進や急加速は、加速抵抗が大きくなり、燃料消費も多くなります。



### 惰力走行で燃費改善を

エンジン ブレーキやエキゾースト ブレーキ使用中は燃料を消費しません。下り坂や赤信号の手前ではエンジン ブレーキやエキゾースト ブレーキを使ってゆっくりと惰力走行しましょう。



HS0601H

### シフトアップは早めに、シフトダウンは遅めに

エンジン回転数を上げると燃料の消費量が増大します。なるべく高速段のギヤを使用し、エンジンの回転数を抑えるようにしましょう。

### 波状運転はやめましょう

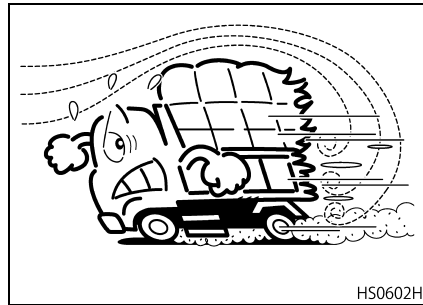
波状運転は加速と減速のくり返しのため燃費は著しく悪化します。速度の変動は極力少なくしましょう。

### 発進・停止回数はなるべく少なくしましょう

発進加速時は静止している車両を動かすのに起動エネルギーを必要とするため、エンジンは全負荷に近い状態となり、燃料消費も多くなります。信号手前では予知運転に心掛け、車両の発進・停止回数はなるべく少なくしてください。

### 荷姿にも注意してください

荷姿に高荷、凹凸、幌のふくらみ、パタツキがないか注意してください。空気抵抗が多くなり燃費が悪化します。



HS0602H

### 燃費を良くする車両メンテナンス

#### タイヤの空気圧は適正に

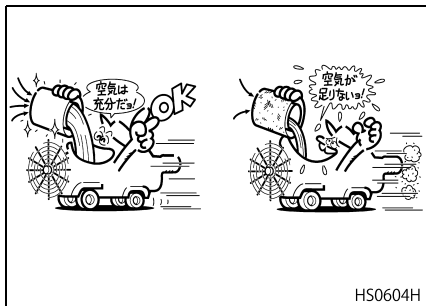
タイヤの空気圧が低いと、ころがり抵抗が増大し燃費が悪化します。



HS0603H

## エア エLEMENTの目詰りはありませんか

エア フィルター エLEMENTが目詰りしたままで走行すると、吸入空気の抵抗が増え、出力の低下から燃費が悪化します。



## バルブ クリアランスは正しいですか

バルブ クリアランスが正規より大きくなると、出力が低下し燃費が悪化します。定期的にUDトラック販売会社のサービス工場で点検してください。点検時期はメンテナンス ノートをご確認ください。

## 特殊条件下での走行

### 悪路の走行

- 泥道、砂利道などは低速ギヤで一定速度を保ちながら走行するようにしてください。
- 下記の仕様車には、雪路氷結路および不整地など滑りやすい路面を走行する際に使用する装置がそれぞれ装着されています。
  - C Z 車には、“サードデフロック”が装着されていますので、“メーター・ランプ・スイッチ類”の“サードデフロックスイッチ (C Z 車)” (5-56 ページ) の項を参照してください。
  - オートマチック トランスミッション車には、“センターデフロック”が装着されていますので、“メーター・ランプ・スイッチ類”の“センターデフロックスイッチ (A T M 車)” (5-57 ページ) の項を参照してください。

- マニュアル トランスミッション車には、後輪駆動と総輪駆動の切り替えスイッチが装着されていますので、“メーター・ランプ・スイッチ類”の“オールホイールドライブスイッチ (M T M 車)” (5-58 ページ) の項を参照してください。

### ⚠ 注意

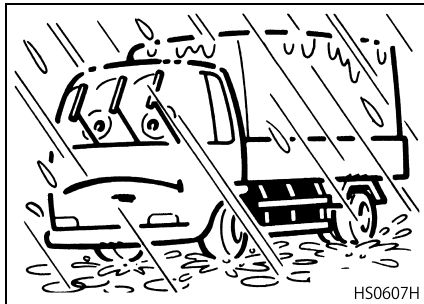
スリップ状態で長く後輪を空転させないでください。長時間空転させるとディファレンシャルの焼き付きの原因となります。

### アドバイス

滑りやすい路面では、マニュアルトランスミッション車はオールホイールドライブスイッチを“ON”にして総輪駆動で走行してください。後輪駆動では車輪のスリップを感知してABS異常のウォーニングが表示されることがあります。この場合は、車両停止後キースイッチを一度“OFF”位置にして1分ほど時間をおいて再始動してください。再表示しなければ異常ではありません。

## 雨天時の走行

- 雨の降り始めは、特にスリップしやすく危険です。急ブレーキをかけないように十分注意しながら走行してください。

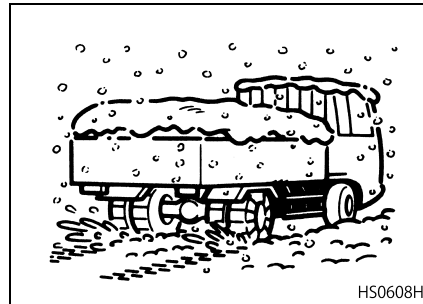


- 水たまりを走行しますとブレーキの効きが低下しますので、注意してください。2～3回ブレーキをかけますと、効きが元に戻ります。
- 大雨などで冠水した道路を走行することは避けてください。
- 霧の中を走行する場合は、フロントフォグランプ（必要に応じてリヤフォグランプも）を点灯し、前方およびセンターラインをよく確認し、走行してください。ヘッドランプが霧に乱反射して見づらい場合は、ライティングスイッチを1段目にして

ヘッドランプを消灯することができません。

## 降雪期の走行

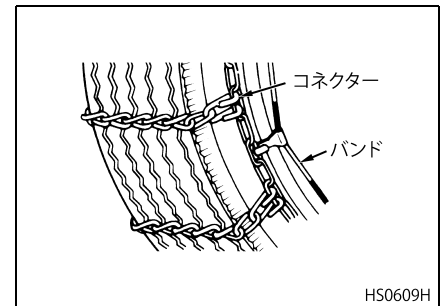
- 雪路または、凍結路を走行する場合は、タイヤチェーンやスノータイヤを装着して、スピードは控えめにしてください。
- 雪路または、凍結路では、スリップしやすく危険ですので急ハンドル、急ブレーキは避け、十分注意しながら走行するようにしてください。

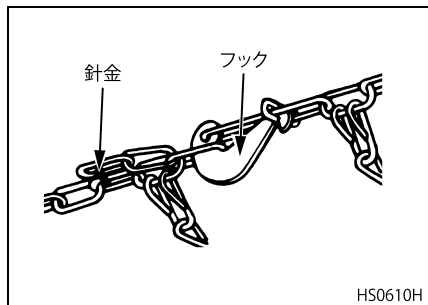


## タイヤチェーンについて

- スノータイヤ以外のタイヤで雪路や凍結した路上または泥ぬい地を安全走行するにはタイヤチェーンの装着が必要です。

- タイヤチェーンは走行中にチェーンがタイヤ、ホイール、フェンダーなどを傷付けないように取り付けてください。
- 取り付け時は、次の点などに注意してください。
  - ・ ゆるみのないように取り付けてください。
  - ・ タイヤチェーンのコネクターの折り曲げがタイヤの外側に向くように取り付けてください。
  - ・ チェーンバンドも確実に取り付けてください。
  - ・ 余ったチェーンは針金で結んでおき、フェンダーなどに当たらないようにしてください。





- タイヤ チェーンはゆるみのないように取り付け、5～10分走行後にゆるみがないか点検し、走行中は常にタイヤチェーンの取り付け状態に留意してください。

### ⚠ 警告

- **タイヤ チェーンを装着する場合は、タイヤの空気圧を点検してください。空気圧が適正でないとタイヤを傷めることがあります。**
- **タイヤ チェーンは必ずタイヤと同じサイズのものをご使用ください。**
- **ダブル タイヤに使用する場合は、安全性からもトリプルチェーンをご使用ください。**
- **タイヤチェーンの装着は確実にに行い、走中にずれたり、外れたりして他の部位と干渉することがありますので十分注意してください。**

### アドバイス

タイヤチェーンは、車両仕様により、トリプルチェーンが使用できない場合があります。詳細適応については、UDトラック販売会社のサービス工場にお問い合わせください。

### 燃料タンクについて

- できるだけタンクにいっぱい燃料を補給しておいてください。燃料が少ないとタンク内の空気が多くなり、空気中の水分凝固による凍結、燃料系統の錆付きなどの恐れがあります。
- タンク キャップを確実に締め、雨や雪が入らないようにしてください。
- 軽油は次表の温度になりますと凍結し、エンジンが始動しないことがあります。寒い地方に出かけるときの燃料は信頼のおけるスタンドにご相談の上ご使用ください。

軽油の種類	凍結温度
JIS 2号軽油	-7.5℃以下
JIS 3号軽油	-20℃以下
JIS 特3号軽油	-30℃以下

- 使用する燃料は、超低硫黄軽油（S10：硫黄成分10ppm以下）です。

**⚠ 危険**

- 給油後は、燃料タンク キャップが確実に取り付けられていることを確認してください。走行中の振動による燃料漏れや、事故にあった場合など重大な火災の原因になります。
- 燃料タンク、ホース、パイプなどに燃料漏れがないことを確認してください。火災発生の原因になります。燃料漏れのある場合には最寄りの UD トラックス販売会社のサービス工場にご連絡ください。

**駐車時について**

寒冷地に長時間駐車しておくときには、平坦な場所で、できるだけ風雪などにさらされない場所を選び、パーキングブレーキ レバーを確実に引き、エンジンルームの周囲を覆うなどの処置をしてください。適当な場所がないときは、風がエンジンルームに当たらない方向に駐車してください。

**洗車について****洗車時の注意****洗車時の注意**

- お車を洗車するときは、電装品（スターター モーター、オルタネーター、センサー類、リレー類、電子ユニット類、ランプ類、EGR バルブ、ターボチャージャー アクチュエーターなど）へ水が掛からないように処置を行ってください。また、シャシ周りの電気配線、配線用コネクター、電装品などに高圧洗浄（スチーム洗浄）の蒸気や水を直接あてないでください。
- 電装品には、電子回路が組み込まれているものもあり水による車両故障や誤作動の原因となります。特にエンジンおよび運転室内には、多くの電装品が集中していますので、直接水などでの洗浄は行わないでください。
- 洗車時は、エンジン吸気口からの水や異物等の侵入を防止するため、エンジン吸気口にカバーを取り付けてから行ってください。

**⚠ 注意**

オルタネーターに水分が付着した状態で使用すると、オルタネーターの寿命が短くなる恐れがあります。水分が付着した場合はよく乾燥させてから使用してください。

**マフラー周り洗車時の注意**

マフラー周りを洗浄する場合は、下記要領にて行ってください。

**高圧洗車を行う場合**

マフラーから 1.5m 以上離れて噴射してください。

**泥や雪を落とす場合**

汚れがひどい場合でも、柔らかい布や洗車ブラシ以外を使用しないでください。スコップや洗車ブラシの柄などは絶対に使用しないでください。センサー、ハーネスおよびコネクターなどを傷付ける恐れがあります。



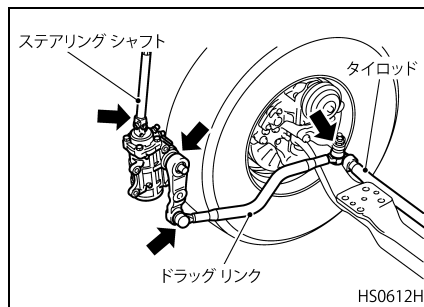
### アドバイス

- 洗車後にUDPCの手動クリーニングを行うと、マフラー周辺から白い煙が出ることがありますが、これは洗車時にマフラー周辺で溜まった水分が水蒸気となっているもので異常ではありません。
- 海岸付近や凍結防止剤をまいた道路など、塩分を多く含む地域を走行すると、マフラー表面に錆状のものが発生する場合があります。そのままの状態で使用続けるとマフラー表面の腐食の原因となります。塩分を多く含む地域の走行後は、こまめにマフラー表面の水洗いを行ってください。

### 下周り洗車時の注意

下周りを洗車するときは、ステアリングシャフトのジョイント部、前軸のドラッグリンク、タイロッドのダストカバー部に高圧洗浄機の蒸気や水を直接あてないように注意してください。故障の原因になります。

### フロント下周り



### ランプ洗車時の注意

各ランプを洗浄する場合は、下記要領にて行ってください。

### 高圧洗車を行う場合

- ランプから1.5m以上離れて噴射してください。また、1個所に集中して洗車する場合は5秒以上続けて行わないでください。ランプ内に水が入る原因になります。
- 高圧洗車の際は、水洗圧5MPa{50kgf/cm<sup>2</sup>}以下でご使用ください。

### ボディーシャンプーを使用する場合

- ボディーシャンプーを使用する場合は、レンズ面にボディーシャンプーが残らないように水で十分洗い流してください。ボディーシャンプーが残っているとレンズ表面に亀裂が発生する原因となります。

### キャブフロント廻りの洗車時の注意

#### 高圧洗浄機を使用する場合

- 高圧洗車のノズルをキャブ面から1.5m以上離れて噴射してください。その際は、インタークーラーおよびエアコンデンサーのコア面（キャブ開口部）に対して正面から噴射し、斜め方向からの噴射は行わないでください。
- フロントバンパー下側から噴射は行わないでください。
- インタークーラーおよびエアコンデンサー同一部位に集中して噴射しないでください。

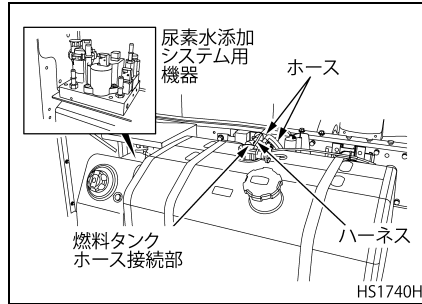
## 水道ホースを使用する場合

- ホースの先端を潰したり、洗車ノズルを使用する等の水圧を高めた状態で至近距離から水を掛けしないでください。
- インタークーラーおよびエア コンデンサーのコア面を直接、洗車ブラシやスポンジで洗浄しないでください。

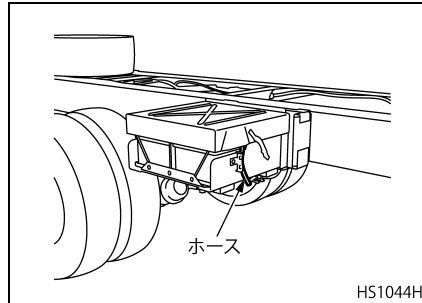
## 雪を落とす時の注意

- 車両に付着した雪を落とすときは、次の点に注意してください。
- ハーネス、ホースおよびナイロン配管等から雪を落とす際は、スコップ等の硬いものを使用しないでください。スコップ等の硬いものが当たると部品が損傷する恐れがあります。
- 尿素水添加システム用機器、バッテリー周辺の機器、燃料タンク、ブレーキ用機器、エア リザーバー等のハーネス、ホースおよびナイロン配管等が接続されている部品にも、スコップ等の硬いものが当たらないようにしてください。

## 尿素水添加システム用機器



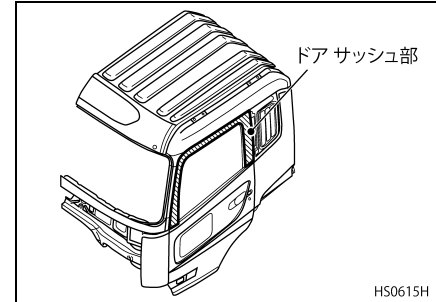
## バッテリー周辺の機器



## ドア黒フィルム貼り付け部位

★

ドアの黒フィルム貼り付け部位を清浄する場合は、下記要領にて行ってください。



## 高圧洗車およびエア ブローを行う場合

- 黒フィルム面から1.5m以上離れて噴射してください。また、1個所に集中して洗車する場合は5秒以上続けて行わないでください。フィルムのしわ、割れの原因になります。
- 高圧洗車の際は、水洗圧は5MPa{50kgf/cm<sup>2</sup>}以下でご使用ください。

### 汚れを拭き取る場合

- シンナーで拭かないでください。ホワイト ガソリンおよびアルコール系溶剤を使用してください。
- 拭き取りの際、強くこすらないでください。強くこすると傷が付く恐れがあります。

### キャブのメッキ部品★

- フロント リッド グリルなどのメッキ部品に付着した汚れをそのままにすると、しみや錆の原因になります。次のような場合にはすぐに洗車してください。
  - ・ 鳥のふん、虫の死がい、ばい煙、樹液、鉄粉、コールタールなどが付着したとき
  - ・ 湾岸地帯や凍結防止剤などを散布した道路を走行したとき
  - ・ 泥、ほこりなどによる汚れがひどいとき
- 洗車は、ボディー シャンプーや中性洗剤などできれいに汚れを洗い落とし、ボディー シャンプーなどが残らないように水で十分洗い流してください。その後、乾いた布で水分を拭き取ってください。

#### アドバイス

- 部品の水平部分は汚れがたまりやすいため、こまめに洗車してください。
- シンナーやベンゼンなどの有機溶剤類は使わないでください。変色やしみの原因になります。

---

# 11. 日常（運行前）点検

---

点検個所 ..... 11-2  
点検要領 ..... 11-5

## 点検個所

- 故障や事故を未然に防ぎ、安全で快適な運転をするには、ドライバーが車の状態をいつもよく知っておくことが大切です。そのためには、毎日一回、運行開始前に必ず日常（運行前）点検を行ってください。なお、日常（運行前）点検は法律（および自動車点検基準）で定められています。

また弊社では△印に示す項目についても運行前に点検していただくように推奨しておりますので併せて行ってください。

- 日常（運行前）点検を確実に実施していただくため、次に示す順序で行ってください。また、詳しい点検要領を次頁以降に説明してあります。

なお、※印で示す点検項目は当該自動車の走行距離、運行時の状態などから判断して適切な時期に行ってください。

- また、不具合を発見したときは最寄りのUDトラックス販売会社のサービス工場に点検・調整または修理をお申し付けください。お車を常に完全な状態に保つように心がけましょう。

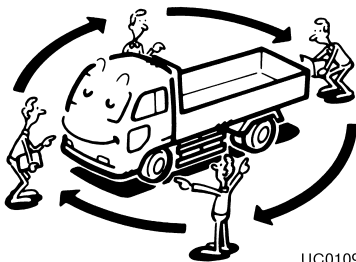


注意

- 運行前に、エンジンルーム内に可燃物の置き忘れがないことを確認してください。
- 車両を長期間使用しなかった場合は、小動物や鳥類に持ち込まれた小枝等がないことを確認してください。
- 走行中、焦げた臭いを感じたときは、走行を継続しないでください。

1. 前日の異状個所は完全に修理されていますか。

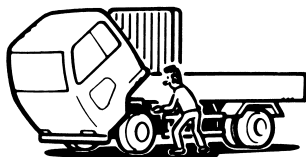
2. 車外で



UC0109A

- タイヤの空気圧は適正ですか。また、亀裂、損傷および異状摩耗がないですか。
- ※ タイヤの溝の深さは十分ですか。
- ディスク ホイールの取り付け状態は適正ですか。
- ※ エンジン オイルの量は適正ですか。
- ※ ウォーター タンクの冷却水量は適正ですか。
- エア リザーバー内の凝水を排出します。
- ※ バッテリーの液量は適正ですか。
- ※ ウィンドー ウォッシャーの液量は適正ですか。
- ※ ブレーキ チャンバーのロッドのストロークは適正ですか。

3. キャブをティルトして



UC0110A

- ※ V ベルト（ファンベルト）の張り具合は適正ですか。また、損傷はないですか。

## 4. キャブを降ろし運転室内に入って



UC0111A

- ・ パーキングブレーキレバーの引きしろは適正ですか。
- ※ ウィンドーウォッシャーの噴射状態は適正ですか。
- ※ ワイパーの払しょく状態は適正ですか。

## 5. エンジンを始動して



UC0112A

- ※ エンジンのかかり具合は良好ですか。また異音はないですか。
- ※ エンジンの低速回転および加速の状態は適正ですか。
- ・ エアメーターで見て空気圧の上昇具合はどうですか。
- ・ ブレーキバルブ（ペダル）を踏込んで離れたときの排気音は正常ですか。
- ・ ランプ類は正常に点灯または点滅しますか。また、汚れや損傷がないですか。

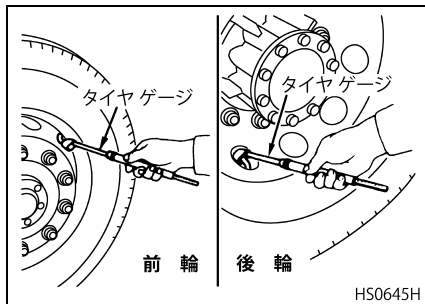
## 6. 走行して

- ・ ブレーキの効きは良好ですか。また片効きはないですか。

## 点検要領

### タイヤの空気圧、亀裂・損傷 および異状摩耗

- タイヤ ゲージで空気圧が適正かどうか点検します。また、スペア タイヤについても点検してください。なお、点検後タイヤのバルブ キャップは必ず付けておいてください。



### ⚠ 危険

不適正な空気圧は異状摩耗の原因になるばかりでなく、パンクやバーストを起こしやすくなります。空気圧が低いまま走行したり、パンクした状態で走行すると、ホイールナットがゆるんで脱落したり、ボルトが折損するなど、車輪脱落事故の原因となります。

### ⚠ 注意

ダブル タイヤの内側タイヤの空気圧の点検を行うときは、チャック部の長いタイヤゲージまたはバルブ エクステンションを使用してください。また、バルブ キャップが取り外しにくい場合は、バルブ キャップ ドライバーを使用してください。

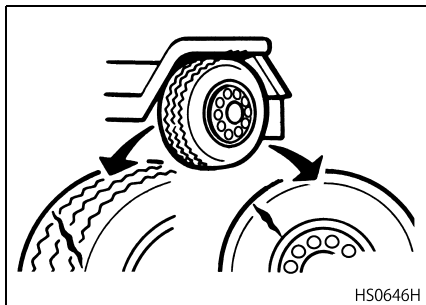
### アドバイス

- タイヤの空気圧は時間の経過とともに自然に低下します。また、扁平タイヤやラジアル タイヤは空気圧が低下しても目視ではわかりにくいいため、タイヤゲージで点検してください。
- 空気圧の点検はタイヤが冷えているときに行ってください。空気圧は走行するとタイヤの発熱によりタイヤ内の空気が膨張し1割程度上昇します。
- ダブル タイヤは、内側タイヤと外側タイヤの空気圧に差がないことも確認してください。

タイヤサイズ	適正空気圧	
	kPa	kgf/cm <sup>2</sup>
12R22.5-16PR	800	8.00
315 / 80R22.5 156 / 153J	900	9.00
365 / 70R22.5 160J	875	8.75



- タイヤ全体に亀裂・損傷および異状摩耗がないか点検してください。同時に、タイヤの全周にわたり、釘や石などの異物が刺さったり、かみ込んでいないか点検してください。



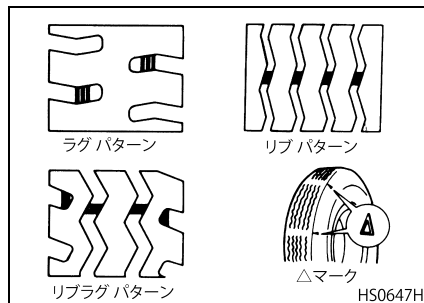
**警告**

亀裂・損傷および異状摩耗のあるものは走行中にパンクやバーストを起こしやすくなり危険ですので使用しないでください。

- タイヤの交換を行う場合は、“点検および手入れ”の“タイヤの交換”（12-20 ページ）の項を参照してください。

## タイヤの溝の深さ

- タイヤの溝が十分残っているか点検します。溝の深さが 1.6mm 未満のときは交換が必要です。タイヤには摩耗して溝の深さが 1.6mm となった際に表れるトレッドウエア インジケータが 6 個所（△マーク部）があります。タイヤが摩耗してこの部分が表面に出てきたらタイヤを新品と交換してください。



**警告**

タイヤの溝の深さが、使用限度以下になっているものは使用しないでください。高速走行時、スリップやハイドロプレーニングを起こしやすくなります。

## タイヤ残り溝の深さの使用限度

使用条件	限度値
一般道路走行時	1.6mm
高速道路走行時	3.2mm

- 点検の結果、タイヤの交換を行う場合は、“点検および手入れ”の“タイヤの交換”（12-20 ページ）の項を参照してください。

## ディスク ホイールの取り付け状態

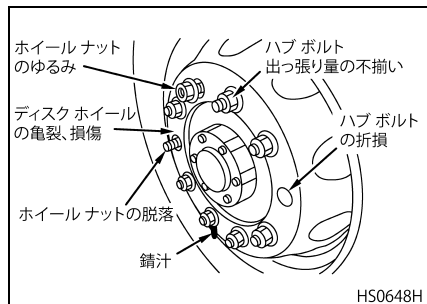
### アドバイス

以下の点検時に異常がある場合は、ナットがゆるんでいたり、ボルトが折損している恐れがあります。

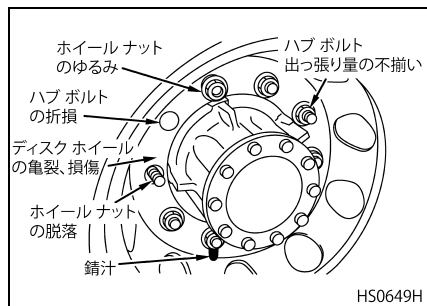
- ハブ ボルトおよびホイール ナットが全て付いているかを点検します。
- ディスク ホイール、ハブ ボルトおよびホイール ナットから錆汁が出ていないか、ディスク ホイールに亀裂・損傷がないかを点検します。

- ホイールナットからのハブボルトの  
出っ張り量を点検し、不揃いはない  
かを点検します。また、車輪によっ  
て出っ張り量が異なっていないかを  
点検します。

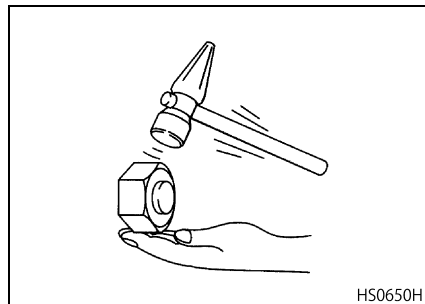
## 前輪



## 後輪

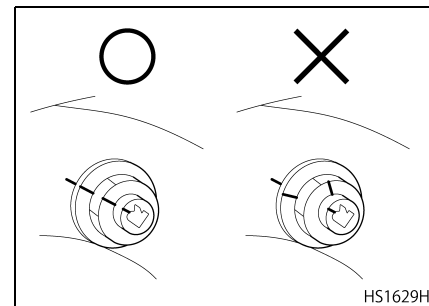


- ハブボルトの折損やホイールナットのゆるみなどを点検ハンマーなどを使用して点検します。ホイールナットの下側に指をそえて点検ハンマーなどでホイールナットを叩いたときに、指に伝わる振動が他のナットと違ったり、濁った音がしないかを点検してください。



- ホイールナットのゆるみ点検は、ホイールナットとハブボルトにマーキングを施しマーキングのずれを目視で確認する方法、またはホイールナットの回転を指示するインジケータを装着し、インジケータ相互の指示のずれやインジケータ連結部の変形を目視で確認する方法で行うこともできます。

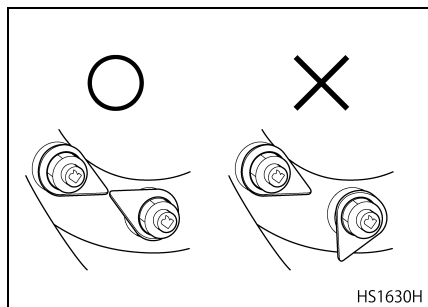
### (例1) マーキングのずれ



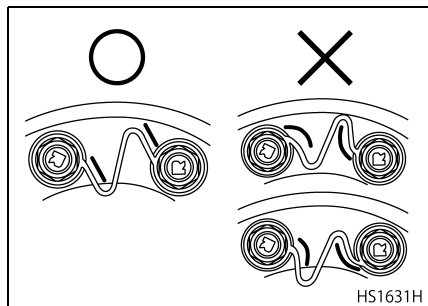
## アドバイス

ホイールナットを点検ハンマーなどで叩く際は、ナットが締まる方向に叩いてください。ホイールナットは、車両右側、左側ともに右ねじを使用しています。

(例2) インジケーター相互の指示のずれ



(例3) インジケーター連結部の変形

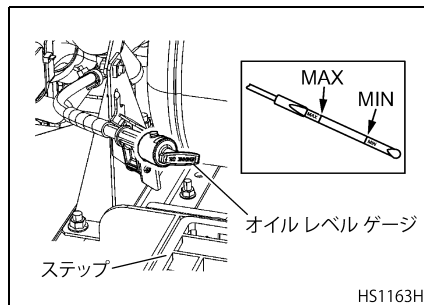


- 点検の結果、ディスク ホイールを取り外して点検を行う場合は、“点検および手入れ”の“タイヤの交換”(12-20 ページ)の項を参照してください。

## エンジン オイル量

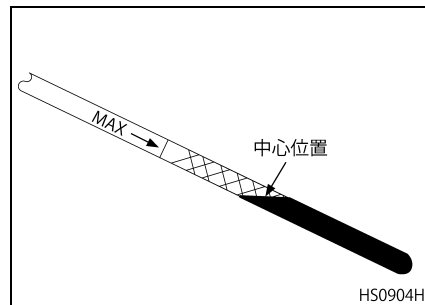
- オイル レベル ゲージのハンドルを反時計方向に回し、ロックを外してからレベルゲージを抜き取る。ゲージ面のオイルをふき取ってから差し込み、再び抜いて MAX ~ MIN の間にオイルがあるか点検します。

キャブ左側ステップ部

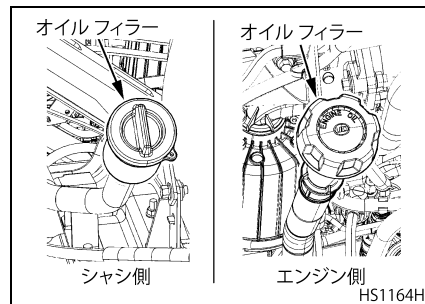


### アドバイス

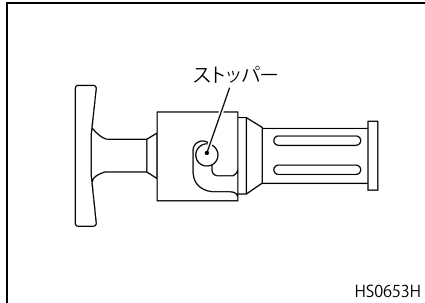
オイル量を点検する際に、ゲージ先端部に付着したオイルが斜めになっていた場合は、その中心位置を読んでください。



- オイルが少ないときは、キャブをティルトしてオイルフィルターからオイルを補給してください。



- 点検後はレベル ゲージのストッパーがロックされていることを確認してください。



**警告**

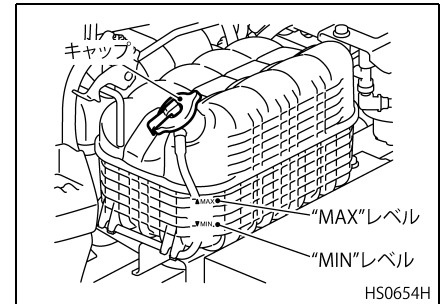
- オイルをこぼさないように注意し、万一こぼしてしまった場合は、オイルはきれいに清掃してください。特にエキゾースト マニホールドや電装品などにオイルが付着していないか確認してください。オイルで汚れていますと、熱などで火災の恐れがあります。
- 運転直後の点検はエンジンが高温になっていますので火傷をしないように注意してください。

**注意**

- 点検するときは車を水平な場所に置いて行ってください。傾いていますと正確な量を示さないことがあります。
- オイル量はエンジン始動前に点検してください。エンジン停止後に点検するときは、止めてから少なくとも30分以上経過してから行ってください。オイルがエンジン各部に残っており正確なオイル量は測れません。
- オイル レベル ゲージ操作時には、キャブ内に人がいないことを確認してください。
- オイル レベル ゲージ操作時には、他の人がキャブに乗り込まないようにしてください。ロア グリルが動き、フロントバンパーとの隙間が小さくなり、手がはさまれることがあり、危険です。
- オイル量が“MIN”以下での走行はしないでください。エンジンオイル量が少な過ぎますと、エンジン焼き付きの恐れがあります。

**冷却水量**

エンジンが冷えているときに、ウォーター タンク内の冷却水量を点検します。“MAX”と“MIN”の間であれば適正です。少ないときは冷却水を補給してください。

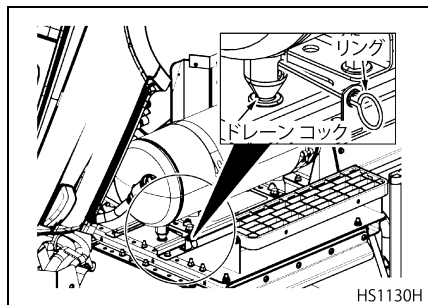


**注意**

冷却水が不足したまま運転を続けると、オーバーヒートを起こしますので絶対にやめてください。また、ラジエーターの損傷につながる恐れがあります。

## エアリザーバーの凝水排出

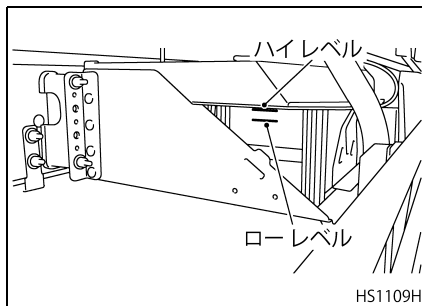
- エアリザーバーのドレーンリングを引っ張り、リザーバー内に溜っている水分を排出します。
- 多量の凝水またはオイルが排出されるようでしたらエアドライヤーの故障が考えられますので、最寄りのUDトラックス販売会社のサービス工場で点検を受けてください。



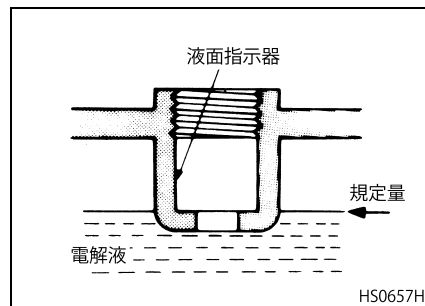
## バッテリー液量の点検・補給

### バッテリー液量の点検

- バッテリー液が“UPPER”(または“HIGHEST”)と“LOWER”(または“LOWEST”)の間であれば適正です。少ないときは精製水（蒸留水など）を補給してください。



- バッテリー ケースの外側からバッテリー液が見えない場合は、キャップを外して点検ください。バッテリー液が液面指示器のところまであれば適正です。少ないときは精製水（蒸留水など）を補給してください。



### ⚠ 危険

- バッテリーからは引火性の水素ガスが発生しています。バッテリー近くでたばこなど火気を使用したり、スパークを飛ばしたりしないでください。バッテリーが引火爆発し、思わぬケガをすることがあります。
- バッテリー液は希硫酸ですので身体や衣服につかないよう十分注意してください。もし、バッテリー液がついたときは直ちに水洗い後、石けんで硫酸分を洗い流してください。また、万一眼に入ったときは直ちに多量の清水で十分洗い流し、その後医師の治療を受けてください。

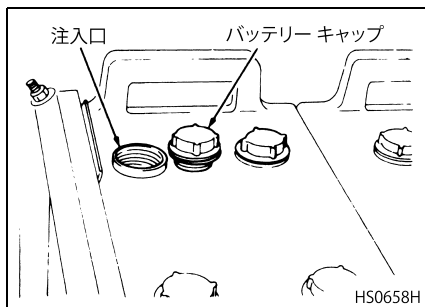


注意

バッテリー液量が下限（LOWER LEVEL）以下のまま使用しないでください。バッテリーの劣化を早めたり、発熱や爆発する恐れがあります。

### バッテリー液の補給

- バッテリー液が不足している場合は、キャップを外し各層とも液面指示器（“UPPER”位置）まで補充液または精製水（蒸留水など）を補給してください。
- 補給後はキャップを確実に締め付けます。

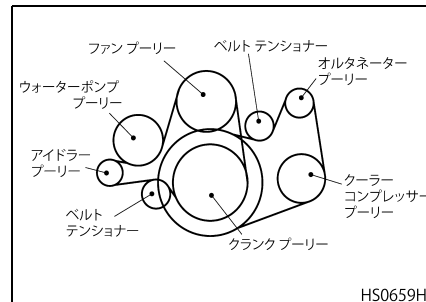


HS0658H

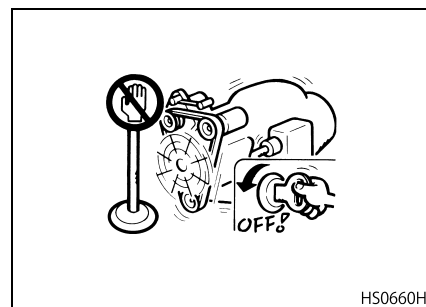
- バッテリーに補充する水は、不純物を含まない精製水（蒸留水など）をご使用ください。なお、補充の際は次の点に注意してください。
  - 精製水（蒸留水など）の補充は、液面指示器までとしてください。規定以上の補充はバッテリー液がこぼれてボデーや機器の損傷を招く場合があります。
  - 希硫酸を注入してはいけません。希硫酸を注入するとバッテリー液の比重が高くなり、バッテリー寿命が短くなります。また、比重により充電状態を判定することができなくなります。
  - 絶対に極板が露出するまで、または最低液面線（“LOWER”レベル）以下になるまで、補充を怠ってはいけません。極板が白変（サルフェーション）し、バッテリーの再使用ができなくなる場合があります。

### V-ベルトの張り具合および損傷

- ベルトの表面および裏面に亀裂やはがれがないか点検します。
- GH型エンジンは、オートマチックテンショナー機能が付いているので、ベルトの張り具合の点検は不要です。



HS0659H



HS0660H

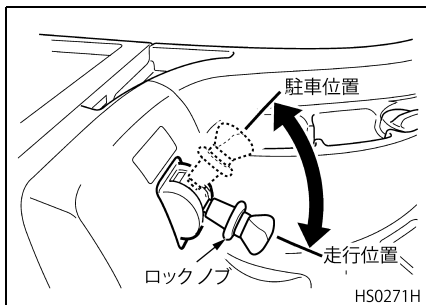


警告

V ベルトの点検をするときは、必ずエンジンを停止してから行ってください。

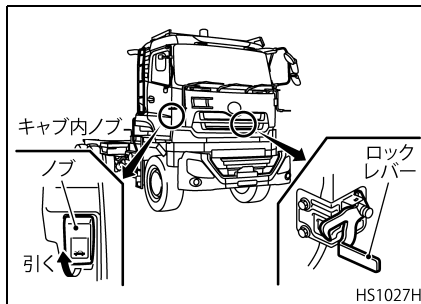
## パーキングブレーキレバーの引きしろ

- レバーを駐車位置へいっぱい引いたとき、エアの排気音がすることを確認します。
- レバーが駐車位置へ確実に固定されるか点検します。

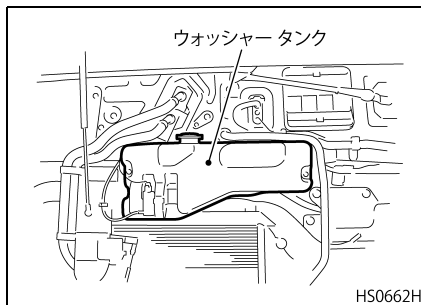


## ウインドーウォッシャー液量および噴射状態

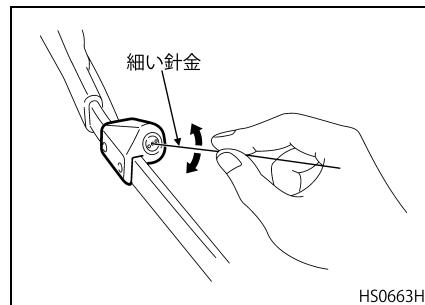
- フロントリッドを開けます。



- ウォッシャー タンクの液量を点検します。
- 少ない場合には、タンクの口元までウォッシャー液を補給してください。



- ウォッシャー液の噴射状態が適正かどうか点検します。適正に噴射されていないときは、噴射口に細い針金を差し込んで調整してください。



警告

ウォッシャー液に冷却水を使用しないでください。ウインドーガラスの視界が大幅に悪くなり、事故につながる恐れがあります。

**⚠ 注意**

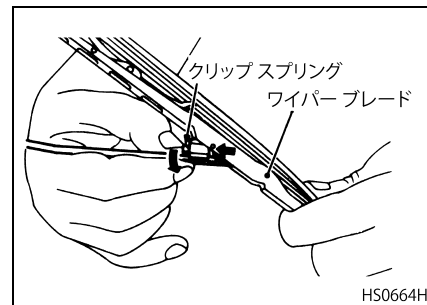
- ウォッシャー タンク内が空のままウォッシャーを作動させるとモーターを破損する恐れがあります。常にウォッシャー液を補給し、規定量を保つよう心がけてください。
- ウォッシャー フルードの代わりに石けん水などを使用することはやめてください。塗装のしみなどの原因となったり、凍結するなどの恐れがあります。
- ウィンドー ガラスが乾いているときは、ワイパーを作動させないでください。ワイパーでのから拭きは、ガラスに傷を付ける恐れがあります。
- フロント ガラスが凍結しているときは、ワイパー ブレードの損傷を防ぐため、ワイパーを作動させないでください。

**ウォッシャー液について**

- 純正UDウィンドーウォッシャーフルードをご使用ください。ウィンドーウォッシャーフルードは水と混合して使用します。気温や使用条件に合わせて混合割合を変えないと凍結によるウォッシャー液のつまりや、モーター故障の原因となります。
- 純正UDウィンドーウォッシャーフルード（原液）1に対する水の混合割合は通常は3.5、冬期は2、-20℃以下になる地域は1、スモッグなど特に油脂類の付着する場所では1.5を目安としてください。

**ワイパーの払しょく状態**

- ワイパーの拭き取り不良や当たり不良などの現象がでた場合はワイパーブレードの交換が必要です。
- ワイパーアームを起こします。
- クリップ スプリングを押しながら、ブレードASS'Yをワイパーアーム取り付け部の方向へ押しと取り外しできます。



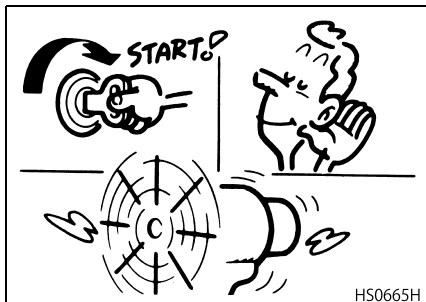
**アドバイス**

- 取り外しの際はアームに必要以上の力を加えて曲げたりしないでください。
- 取り外しの際、アームがスプリングの力で急にもどり、ウィンドーガラスに傷を付けることがありますので注意してください。
- 交換後、ワイパーブレードが確実にロックされたことを確認してください。
- ワイパーブレード交換の際は、UDトラックの純正部品をご使用ください。



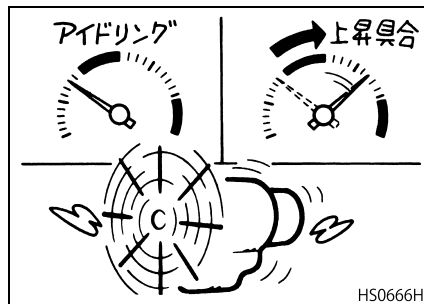
## エンジンのかかり具合および異音

- エンジンがすみやかに始動し、円滑に回転するかどうかを点検してください。
- エンジン始動時およびアイドリング状態で異音がないかどうかを点検してください。



## エンジンの低速回転および加速の状態

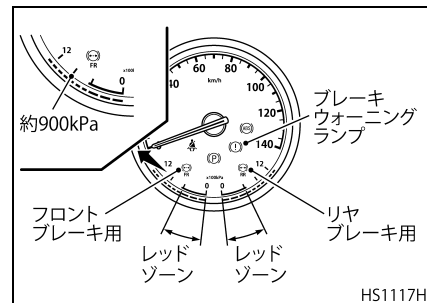
- エンジンを暖機させた状態で、アイドリング時の回転が円滑に続くかどうかを点検してください。また、アイドリング時の回転数が、規定の範囲にあるかどうかタコメーターで確認してください。



- エンジンを徐々に加速したとき、アクセルペダルに引っかかりがないかどうか、また、エンジンノッキングなどを起こすことなく円滑に回転するかを点検してください。

## 空気圧の上昇具合

- エアメーターで空気圧の上昇具合を点検します。セグメントの上昇時間が表に示す値であれば正常です。



- 正常な上昇ができない場合、エア系統に漏れなどの発生が考えられます。最寄りのUDトラック販売会社のサービス工場へご連絡ください。

標準時間	エンジン回転 (アイドリング)	空気圧
約 15 分以下	450 ~ 550rpm	0 → 1,250kPa {0 → 12.7kgf/cm <sup>2</sup> }

- エア ドライヤー（電子制御式）は、充填後にエア リザーバー内のエアを使用してエア ドライヤー（電子制御式）内の乾燥剤を再生します。乾燥剤の再生中はエア ドライヤー（電子制御式）の下部よりエアを排気します。この機能はエアドライヤーのアンロード後に作動します。この作動により、エア メーターのセグメントが示す空気圧は下がりますが正常な作動です。一度に多量のエアを充填した際には再生と充填を複数回繰り返します。
- エア メーターの空気圧が適正かどうか点検します。セグメントが表に示す範囲内にあれば適正です。

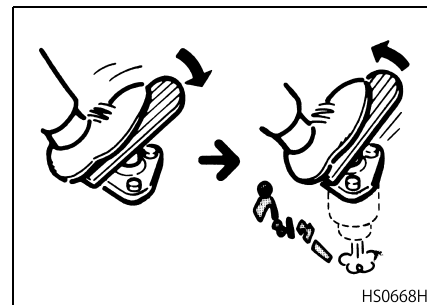
標準空気圧 (ブレーキ圧)	1,100 ~ 1,250kPa {11.2 ~ 12.7kgf/cm <sup>2</sup> }
------------------	---

**アドバイス**

- エア リザーバーに圧力 0 kPa {0 kgf/cm<sup>2</sup>} からエア充填を開始した場合、エンジンを始動した後、しばらくはメーターは動きません。また、2つのメーターのセグメントは同時に動き出さない場合があります。これはエアコンプレッサーとブレーキ用エアリザーバーの間に圧力保護弁が入っているため、メーターの故障ではありません。
- エンジンのアイドル回転数を高くすればエアの充填時間を短縮することができます。

## ブレーキバルブの作動

- ペダルを踏み込んだときに異常なひっかかりがなく、ペダルを離れたときに床下のブレーキバルブから排気音が聞こえてペダルが完全に戻ればブレーキバルブの作動は正常です。
- ブレーキバルブの作動に異常を感じた場合は、UDトラック販売会社のサービス工場にて点検・整備を受けてください。



**警告**

ペダルまわりは常に清掃しておいてください。空き缶や砂利などがペダルに噛み込み、ブレーキ操作ができなくなります。

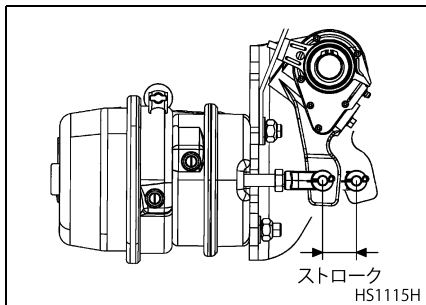
## ブレーキチャンバーのロッドのストローク

- ブレーキペダルを踏み込み、ブレーキチャンバーのストロークを点検します。
- ストロークに異常がある場合は、UDトラック販売会社のサービス工場にて点検を受けてください。

ストローク：

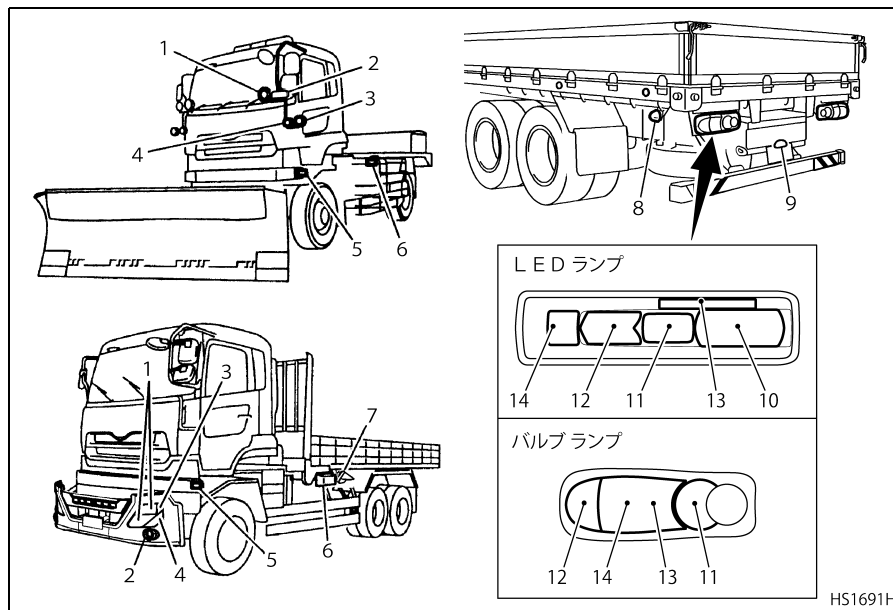
フロント ……30～55mm

リヤ ……25～40mm



## ランプ類の作動

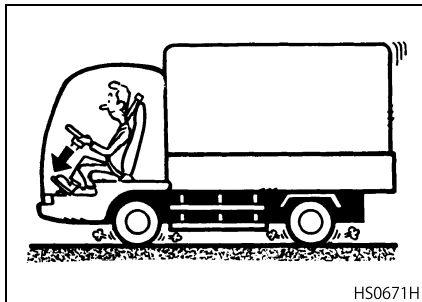
- 各ランプのスイッチを“ON”位置にしたときにランプが点灯または点滅するかを点検します。なお、ターンシグナルランプの点滅は1分間に60～120回が適正です。また、ランプ類の点検は2人でいきますと早く確実にできます。
- 各ランプのレンズに汚れや損傷がないかを点検します。



	ランプ名称
1	ヘッドランプ
2	フロント フォグランプ
3	クリアランスランプ
4	ターンシグナル/ハザードランプ
5	サイドターンシグナル/ハザードランプ
6	サブターンシグナル/ハザードランプ
7	路肩灯
8	サイドマーカーランプ
9	ライセンスランプ
10	リヤフォグランプ
11	バックアップランプ
12	リヤターンシグナル/ハザードランプ
13	テールランプ
14	ストップランプ

### ブレーキ効き具合

車両を低速で走行させてブレーキをかけ、効き具合が十分か、また片効きはないか点検します。



### アドバイス

ブレーキテストは見通しの良い安全な場所を選び、周囲の交通状況に十分注意して行ってください。



## 12. 点検および手入れ

エア ドライヤーについて.....	12-3	排出ガスおよび車外騒音に関する 取り扱い.....	12-58
エア フィルターについて.....	12-3	車載工具.....	12-61
エアコン用エア フィルターに ついて.....	12-5		
エンジン オイル フィルターに ついて.....	12-6		
燃料フィルターについて.....	12-8		
燃料系統のエア抜き.....	12-14		
尿素水フィルターについて.....	12-15		
トランスミッション オイル フィルターについて.....	12-16		
バッテリーについて.....	12-17		
タイヤについて.....	12-19		
ジャッキ アップについて.....	12-28		
ランプ類について.....	12-33		
ミラー類について.....	12-42		
冷却水について.....	12-43		
その他.....	12-50		

定期的な点検や手入れは、お車を長持ちさせいつまでも安全で快適な運転が行えます。ここでは、お客様ご自身でできる範囲の簡単な整備についてまとめてあります。その他、詳しい点検整備および自分で整備できないものについては、最寄りのUDトラック販売会社のサービス工場にお申し付けください。なお、油脂液類の点検および交換については次項の“給油および給脂”に記載してありますのでご覧ください。

また、点検・整備の際は次の事項に注意をして作業を行ってください。

- 安全な場所を選んでください。
- 安全作業に努めてください。
- 工具は適切なものを使用してください。
- エンジンは停止状態で行ってください。
- タイヤに輪止めなどをして、車両が動かないようにしてください。また、パーキングブレーキレバーを駐車位置まで引いてください。
- 搭載ジャッキは、タイヤ交換以外には使用しないでください。

なお、点検時期につきましては、お車の使用状況に応じて異なりますので別冊のメンテナンスノートをご覧ください。

### 警告

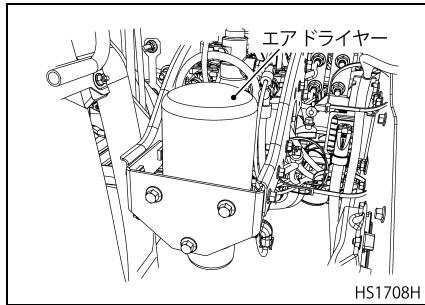
- 運転中および、運転直後のエンジンが熱いときは、EGR システム部品（EGR バルブ、EGR パイプ、EGR クーラー、冷却水配管、ターボチャージャー アクチュエーター）に不用意に触らないでください。熱くなっており、触ると火傷をする恐れがあります。
- 運転直後は、排気管、マフラー、マフラー付近には不用意に触らないでください。熱くなっており触ると火傷をする恐れがあります。マフラーやマフラー周辺の点検および手入れは十分冷ましてから実施してください。

### 注意

- マルチディスプレイ内の整備点検情報を表示する設定になっている場合は、各装置の次回点検までの距離・時間や点検時期が近づいたときのウォーニングを表示することができません。整備点検情報に表示される距離・時間やウォーニングは実際の走行状況に基づいて計算されるので、道路状況や運行状況により取扱説明書に記載されている交換時期と一致しない場合があります。記載されている交換時期より早くウォーニングが表示された場合は、その時点で交換を行ってください。
- お客様ご自身で点検整備を行った際は、マルチディスプレイ内の整備点検情報のリセットも行ってください。（5-15 ページ参照）

## エア ドライヤーにつ いて

- エア ドライヤーの排出口からエアと水滴が排出されることを目視にて確認してください。
- 排出はエア ドライヤーがロードからアンロードに変わったとき（エア ドライヤー排気ポートより排出音がする）に行われます。
- エア ドライヤーから水やオイルが排出されたときは、エア ドライヤー内の乾燥剤が浸食されている恐れがありますので最寄りの UD トラック販売会社のサービス工場にて点検を受けてください。



## カートリッジの交換

交換時期……………100,000km 走行毎または  
1 年毎



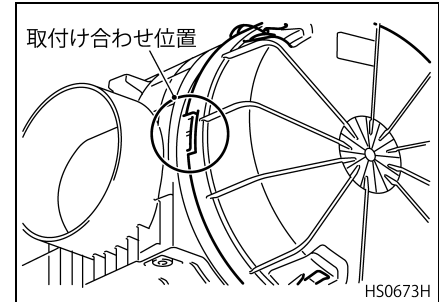
注意

- エア リザーバーより多量の凝水が排出される場合、乾燥剤の劣化が考えられますので、定期交換時期以前であってもカートリッジの交換を行ってください。
- カートリッジ交換作業は、初霜が降りる3か月前に必ず最寄りの UD トラック販売会社のサービス工場にお申し付けください。

## エア フィルターにつ いて

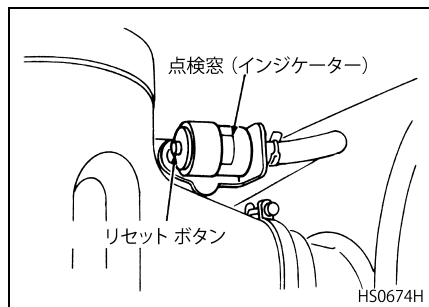
### エア フィルターの点検・交換

エレメントはドライ式を使用しています。





## インジケーター



## 点検、交換時期

- エアフィルター インジケーターが赤色に変わったときは、アウター エレメントを清掃してください。
- エレメントを清掃してもインジケーターが赤色に変わるときはエレメント (アウターおよびインナーとも) を交換してください。
- 清掃または交換後はリセット ボタンを押してインジケーターをリセットしてください。

	点検・清掃時期	交換時期
アウターエレメント	10,000km 走行毎または2か月毎	60,000km 走行毎または1年毎
インナーエレメント	—	

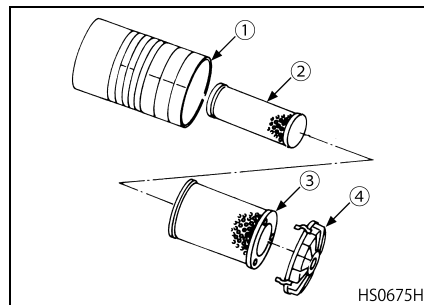


注意

**エアフィルターインジケーターが赤色に変わったときはエレメントを清掃または交換してください。**

## 点検、交換要領

1. フィルター カバー固定クリップを開放し、カバーを取り外します。
2. エレメントを手前に抜き出します。
3. エレメントおよびパッキンを点検し、破損や変形のあるときは新品と交換してください。
4. 取り付けの際はケース内を清掃してからエレメントを取り付けます。
5. カバーをケースに取り付け、クリップで固定します。



1. フィルター ケース
2. インナー エレメント
3. アウター エレメント
4. フィルター カバー

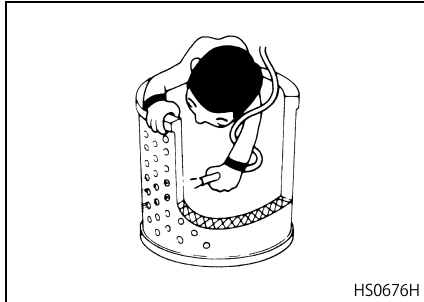
## エアフィルター取り扱い上の注意

- フィルター カバーおよびエレメントは確実に取り付けてください。確実に取り付けませんとシリンダー内へほこりなどを吸い込んで正常な機能を果たせなくなります。
- エレメントのろ紙部には手や器物を触れないように、特に油脂類を付けないようにしてください。
- 点検・交換時に、ほこりなどがエンジン側のダクトに入らないようにしてください。

## エレメントの清掃、点検要領

### 清掃

- 197～294kPa{2～3kgf/cm<sup>2</sup>}の圧縮空気を、まずエレメント内側から円周方向に、次に外側から長手方向に沿ってまんべんなく吹き付けてほこりなどを吹きとばします。
- 汚れが落ちない場合や汚れがカーボン（スス）や油脂分などの場合はエレメントを新品と交換してください。

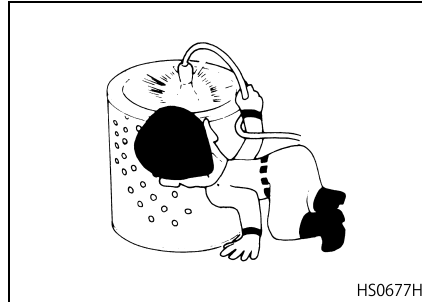


### アドバイス

エレメント清掃時、健康のためほこりを吸わないように注意しましょう。

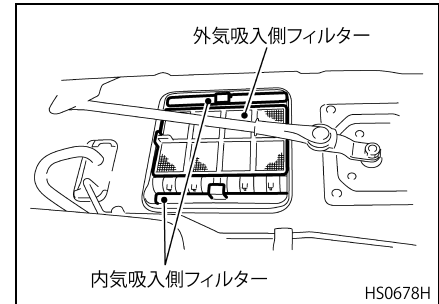
### 点検

エレメントの内側からライトを当てて点検します。エレメントに破損やピンホール、特に薄い部分がある場合、およびパッキンに破損や変形のある場合はエレメントを新品と交換してください。



## エアコン用エア フィルターについて

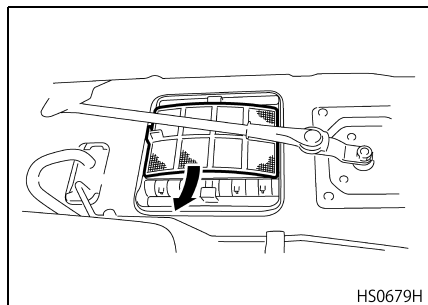
- 外気吸入用および内気吸入用エアフィルターはゴミやほこりなどで目詰まりを起こしますので清掃してください。
- エアフィルターの脱着は、カートリッジ方式です。
- エアフィルターの清掃は、水またはエアで行ってください。



## 外気吸入側フィルター

### 取り外し方法

1. 右手でフィルター中央部を上下でつかみ、フィルターを手前にしなせませます。
2. 左手でフィルター左端の取っ手部をつかみ、手前に引き抜いてください。

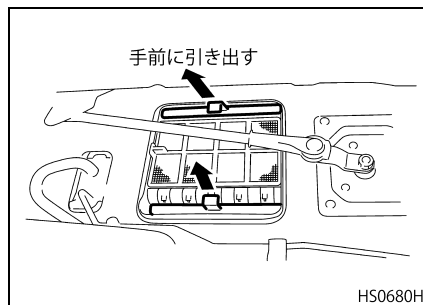


### 取り付け方法

1. フィルター右側の取っ手部をつかみ、取っ手付近の爪をケース本体の穴に差し込みます。
2. フィルター中央部を上下でつかみ、フィルターを手前にしなせませます。
3. フィルター左端の取っ手部をつかみ、取っ手付近の爪をケース本体の穴に差し込んでください。

## 内気吸入側フィルター

- 上下2枚のフィルターを手前に引き抜いてください。
- 清掃後、ケース本体のフィルター挿入口にロックするまで差し込んでください。



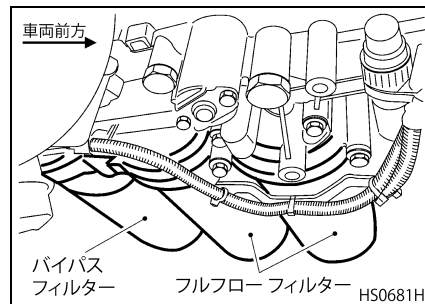
### アドバイス

- エア フィルターの目詰まりは、風量が低下しますので、ヒーターおよびクーラーの効きが悪くなります。
- エア フィルターの清掃は、約6か月毎、またはヒーターやクーラーの効きが悪くなったときに行ってください。

## エンジン オイル フィルターについて

### オイル フィルターの交換

- オイル フィルターは、フル フロー フィルターが2個、バイパス フィルターが1個の合計3個のカートリッジ式フィルターを使用しています。
- フル フロー フィルターとバイパス フィルターはオイル交換と同時に交換してください。



**警告**

- 火傷をする恐れがありますので、エンジン停止直後のフィルター交換はしないでください。
- 高温のオイルは火傷を起こす可能性があります。排出する際には、オイルをこぼさないように注意してください。

**注意**

フィルターが目詰まりを起こしますと、汚れたオイルがフィルターを通らないで直接エンジン各部へ給油されたり、または給油量が減少したりしてエンジンの寿命を縮めます。フィルターは必ず定期的に交換してください。

**アドバイス**

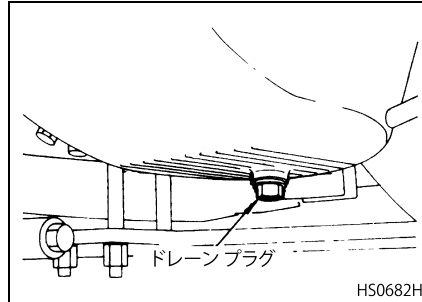
フル フロー フィルターとバイパスフィルターは誤組み付け防止のため、取り付けねじサイズが異なります。

**交換時期**

- エンジン オイルの交換と同時にオイルフィルターを交換してください。
- エンジン オイルとフィルターの交換時期は“サービスデータ”の章を参照してください。

**交換要領**

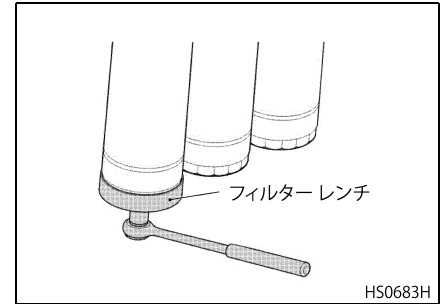
1. ドレーン プラグ周囲の汚れを落とします。ドレーン プラグはオイルパンの底部にあります。



2. ドレーン プラグを取り外し、オイルを排出します。走行後のオイルがまだ流れ易い間にオイルを排出してください。
3. フィルターおよびフィルターブラケットの外部の汚れを落とし、新品

のフィルターを取り付ける際にごみが入らないようにします。

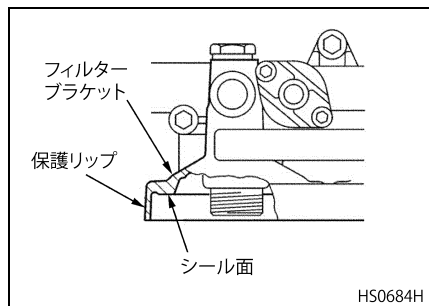
4. フィルターレンチを使用して既存のフィルターを取り外し廃棄します。オイルフィルターは使い捨てタイプのため、使用後は常に廃棄してください。



**注意**

フィルターを洗浄しての再使用はできません。オイル交換時は必ず新品のフィルターに交換してください。

5. オイルフィルターシールのシール面やフィルターブラケット周辺の汚れを完全に落とします。



6. オイルフィルターブラケットの保護リップ内側の汚れも完全に落とします。
7. 新品のオイルフィルターのゴムシールに、オイルを薄く塗布します。
8. オイルフィルターを手で回して、ゴムシールがシール面に当たるまで締めます。
9. シール面に当たってから3/4～1回転させます。
10. フィルターレンチを使用してオイルフィルターを取り付けます。

**オイルフィルター締め付けトルク：**  
 $25^{+5}_0 \text{ N} \cdot \text{m}$   $\{2.5^{+0.5}_0 \text{ kgf} \cdot \text{m}\}$

11. ドレインプラグに新品のシールを付けて取り付けます。エンジンのオイルフィーラーを使用してオイルを補給します。

**ドレインプラグ締め付けトルク：**  
 $50 \sim 70 \text{ N} \cdot \text{m}$   $\{5.1 \sim 7.1 \text{ kgf} \cdot \text{m}\}$

12. オイルレベルが、オイルレベルゲージの上限と下限の間の上半分に達していることを確認します。

### ⚠ 注意

オイル量は常にオイルレベルゲージの上限と下限の間にあることを確認してください。

13. エンジンを始動し、オイル漏れがないことを確認します。
14. エンジンを停止して、数分後にオイルレベルを確認します。必要に応じて補給してください。

## 燃料フィルターについて

### ⚠ 警告

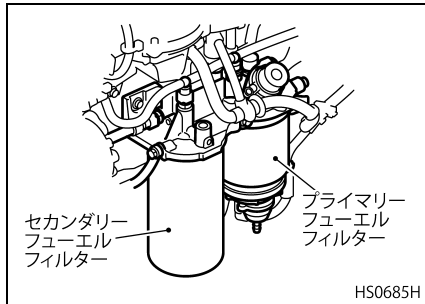
- 火傷をする恐れがありますので、エンジン停止直後のフィルター交換はしないでください。
- 燃料をこぼしたままにしないでください。火災を起こす恐れがあります。万一、こぼしたときはきれいにふき取ってください。

### ⚠ 注意

フィルターおよびフィルターケースに傷等をつけないでください。燃料漏れの原因になります。

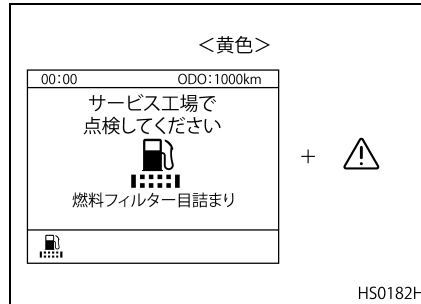
## 燃料フィルターの交換

- 燃料中にゴミなどが混入すると燃料システムの機器に損傷を与え、性能低下を招きますので燃料は十分にろ過する必要があります。エンジン回転中、燃料フィルター内の圧力が一定以下になるとフィルター目詰りウォーニングを表示します。ウォーニングを表示したときは、燃料フィルターを交換してください。燃料フィルターはプライマリーフューエルフィルターとセカンダリーフューエルフィルターの2つから構成されています。



## 交換時期

- 燃料フィルターの交換時期は“サービスデータ”の章を参照してください。
- また、次のような場合にも燃料フィルターを交換してください。
  - ・ 燃料圧力が低下した場合
  - ・ エンジン出力が低下した場合
  - ・ 燃料の品質が不均一な場合
  - ・ 燃料フィルター目詰りウォーニングが表示された場合



## ⚠ 注意

- フィルターが目詰まりを起こしたまま放置すると、エレメントが破損して汚れた燃料が直接、燃料ポンプやノズルに流れ、エンジンの寿命を縮めますので、ウォーニングを表示しなくても、燃料フィルターは必ず定期的に交換してください。
- お車の使われ方などにより、交換時期に達していてもウォーニングを表示する場合があります。このような場合にも燃料フィルターを交換してください。燃料フィルターを交換してもしばしばウォーニングを表示する場合は、最寄りのUDトラック販売会社のサービス工場点検・整備を受けてください。

## 交換要領

**⚠ 危険**

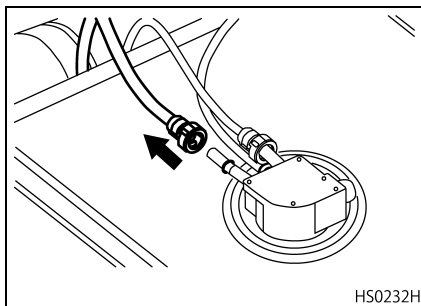
燃料漏れは、火災の原因になる恐れがあります。フィルターやホースは漏れないように確実に取り付けてください。

**⚠ 注意**

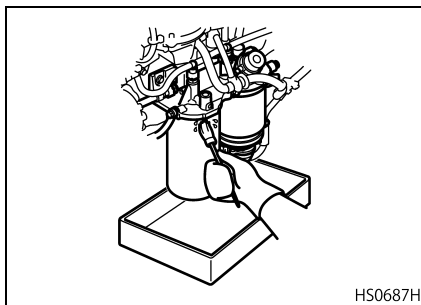
新品の燃料フィルターを取り付けるときは、燃料が空の状態であることが必要です。また、いかなる場合においても、取り付け前に燃料の充填は行わないでください。

1. 燃料タンクの圧力を開放するため、燃料タンクのキャップをゆるめます。圧力を開放したら燃料タンクのキャップを締めます。

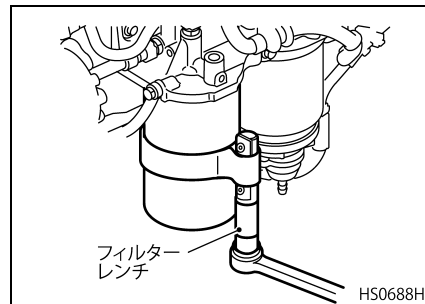
2. 燃料タンクの供給側のホースを取り外します。



3. 燃料フィルター周りを清掃します。

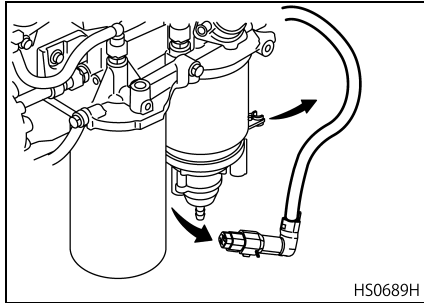


4. フィルターレンチを使用して、セカンダリーフューエルフィルターを取り外します。

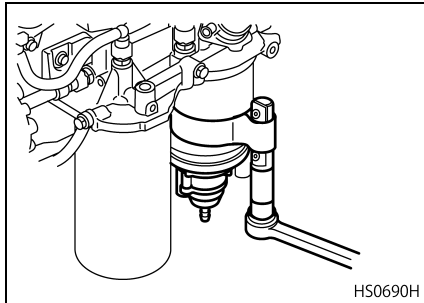


5. 新品のフィルターのOリングに燃料を塗布します。
6. Oリングが合わせ面に接触するまで、フィルターを手で締め付けます。
7. フィルターをさらに手で1/2回転ほど回します。
8. セカンダリーフューエルフィルター交換時に、プライマリーフューエルフィルターも同じ方法で交換します。

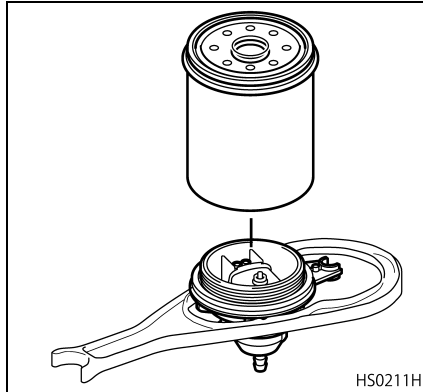
9. プライマリー フューエル フィルター からハーネス コネクターを取り外します。



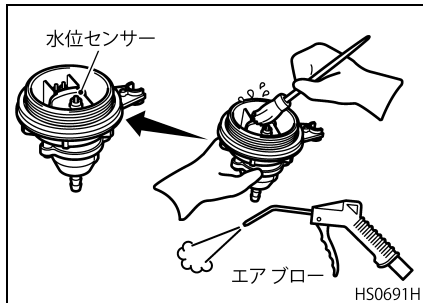
10. フィルター レンチを使用して、プライマリー フューエル フィルターを取り外します。



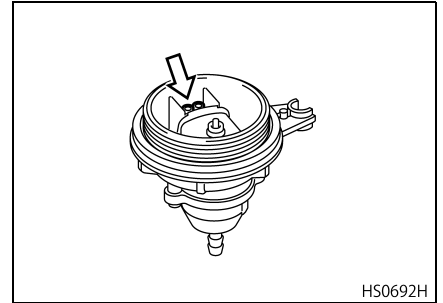
11. プーラーを使用して、プライマリー フューエル フィルター下部のプラスチック容器を取り外します。



12. プラスチック容器内の水位センサーを清掃します。

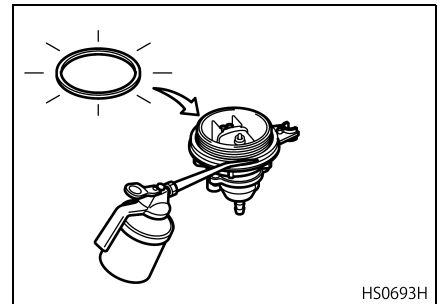


13. 水位センサー下部の排水口が詰まっていることを確認します。



14. 新品の O-リングを取り付け、燃料を塗布し、O-リングが合わせ面に接触するまでプラスチック容器を手で締め付けます。

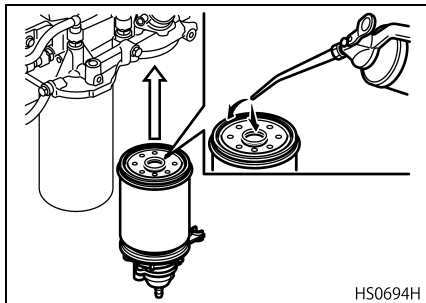
15. プラスチック容器をさらに手で1/3回転ほど回します。





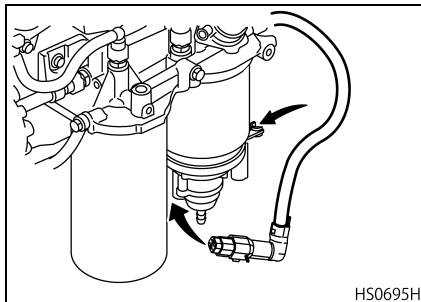
16. プライマリー フューエル フィルターに燃料を塗布して、O-リングが合わせ面に接触するまで、フィルターを手で締め付けます。

17. フィルターをさらに手で1/2から2/3回転ほど回します。



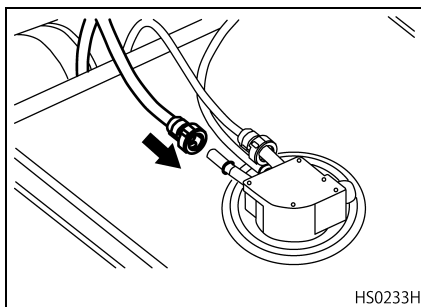
HS0694H

18. ハーネス コネクターをプライマリー フューエル フィルターに取り付けます。このときハーネスをプラスチック容器にあるクリップに固定してください。



HS0695H

19. 燃料タンクの供給側のホースを取り付けます。



HS0233H

20. エンジンを始動して、燃料漏れの無いことを確認してください。



**注意**

燃料が漏れ出して、電気部品を破損しないように注意してください。

21. 燃料システム内のエア抜きのため、約5分間アイドル運転をします。



**注意**

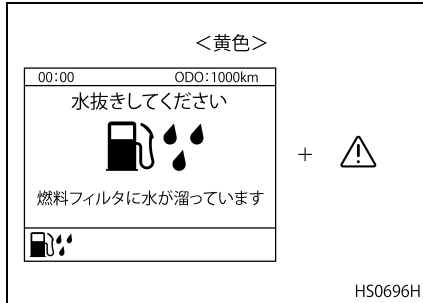
エンジン回転数は上げないでください。シリンダーヘッド内にエアが混入してエンジンが停止する場合があります。

### アドバイス

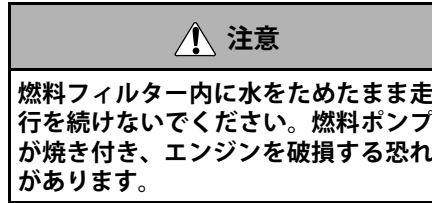
自動エア排出システムを採用しているため、燃料フィルター交換後にプライミング ポンプを使ったエア抜きを行う必要はありません。但し、燃料システム内の燃料がすべてなくなった場合はプライミング ポンプによる手動エア抜き作業が必要になります。

## 燃料フィルターの水抜き

- 燃料フィルター内に水が溜まると、燃料フィルター含水ウォーニングを表示して警報します。

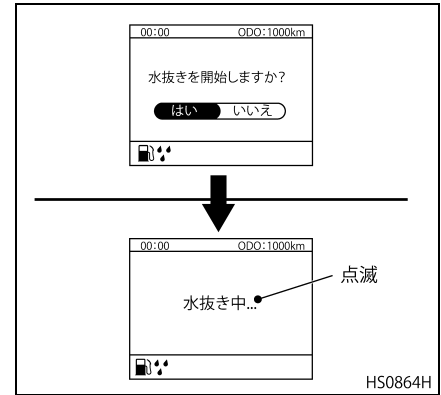


- ウォーニングを表示したときは、すみやかに安全な場所に停車し、プライマリーフューエルフィルターから水を排出してください。
- ウォーニングがしばしば表示する場合は、燃料品質に関する問題があります。燃料タンクから燃料を抜き、指定の燃料を補給してください。

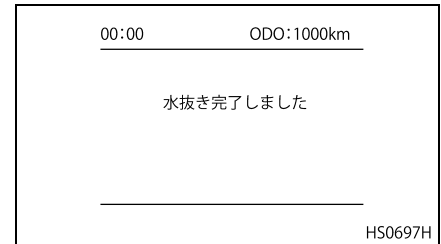


## 水抜き要領

1. 車両を停車してください。
2. パーキング ブレーキを作動させてください。
3. エンジンを停止してください。
4. プライマリーフューエルフィルターの下に容器を置いてください。
5. キースイッチを“A C C”位置にしてください。
6. マルチディスプレイの“メンテナンス”より“フィルタ水抜き”を選択してください。“はい”を選択すると水の排出が開始され、モニターに“水抜き中”と表示されます。



7. 水の排出が止まるまで、待ってください。
8. 水の排出が完了するとマルチディスプレイに“水抜き完了しました”の表示がされます。



### 警告

- 安全のため、また床面を汚さないためにも、燃料は必ず容器に受けてください。
- エンジン各部に燃料がかかったときは、きれいにふき取ってください。

### 注意

寒冷時、燃料フィルター下部が凍結しつらら等ができる可能性があります。そのため、燃料フィルターの水抜きの際は、燃料フィルターを確認し、凍結していた場合は、氷を取り除いてから、水抜きを行ってください。

### アドバイス

- 水抜きが完全に終わる前にエンジンを始動すると、水抜きは中断します。
- 一度の操作でウォーニングが消えない場合は、ウォーニングが消えるまで、排水を繰り返してください。

- 水抜きを開始したとき、条件が揃っていないとマルチディスプレイに“燃料フィルター水抜きできません”の表示がでます。“水抜き要領”を確認しもう一度作動させてください。



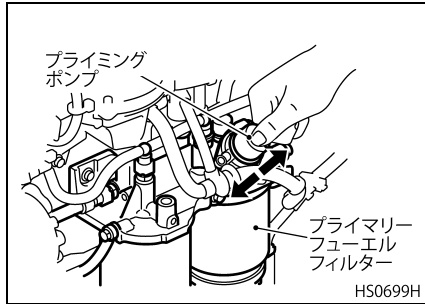
## 燃料系統のエア抜き

- 本車両は、エンジンの始動により燃料系統から自動的にエアが燃料タンクに排出される自動エア排出システムを採用しています。従って、通常の燃料フィルター交換ではプライミングポンプを使用してのエア抜き作業の必要はありません。
- プライミングポンプを使用してのエア抜きは、燃料系統全体から燃料がなくなった次のような場合に実施してください。
  - ・ 長期間エンジンを始動しなかったとき
  - ・ 燃料タンクの燃料が空になったとき

### エア抜き要領

1. 車両を停車してください。
2. パーキングブレーキを作動させてください。
3. エンジンを停止してください。
4. フロントリッドを開けます。
5. キャブをティルトします。

6. プライマリー フューエル フィルター ブラケットに取り付けられているプライミング ポンプを、約 100 回ポンピングします。



以上でエア抜きは完了します。

### アドバイス

エア抜き作業の際に、エア抜きコックやニップルなどを開ける必要はありません。

7. エンジンを始動させ、低い回転数で約 5 分間アイドル運転をします。

### 注意

エンジン回転数は上げないでください。シリンダーヘッド内にエアが混入する場合があります。

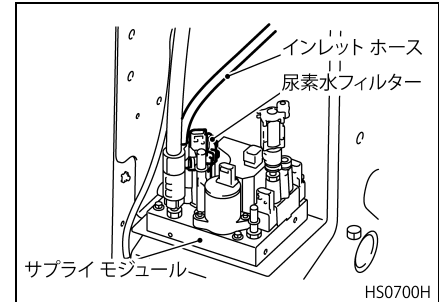
8. エンジンが始動しにくい場合は、ポンピングを繰り返します。  
 9. 燃料漏れがないか点検します。  
 10. エンジンがスムーズに回転することを確認します。

### 危険

- エンジンを始動し、燃料系統各部から燃料漏れのないことを確認してください。燃料漏れは火災発生の原因となりますので、漏れを発見した場合は、最寄りの UD トラックス販売会社のサービス工場にご連絡ください。
- エンジンに燃料がかかったときは、きれいに拭き取ってください。火災発生の原因になり危険です。

## 尿素水フィルターについて

サプライ モジュール上部のインレットホース接続部に尿素水フィルターを設けています。尿素水フィルターは定期交換不要となっています。



### 注意

尿素水（アドブルー）は極めて安全性の高い液体ですが、体質によってはごく稀に炎症をおこす可能性があります。身体にこぼしたときは水で洗い流して、間違っただけの場合は、コップ 1～2 杯の水または牛乳を飲んでください。

## トランスミッション オイルフィルターに ついて

### オイルフィルターの交換

マニュアルトランスミッションオイルフィルターはフルフロー式フィルターを使用しています。また、オートマチックトランスミッションのオイルフィルターは分解式を使用しています。

#### ⚠ 注意

フィルターが目詰まりを起こしますと、汚れたオイルがフィルターを通らないで直接トランスミッション内部へ給油されたり、または、給油量が減少したりして各部の寿命を縮めます。フィルターは必ず定期的に交換してください。

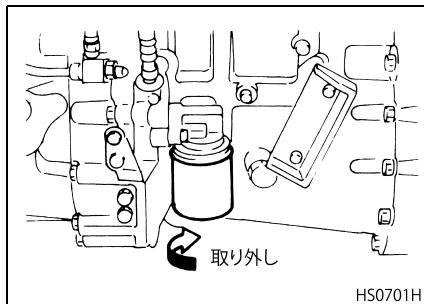
### 交換時期

トランスミッションオイルフィルターの交換時期は“サービスデータ”の章を参照してください。

### 交換要領

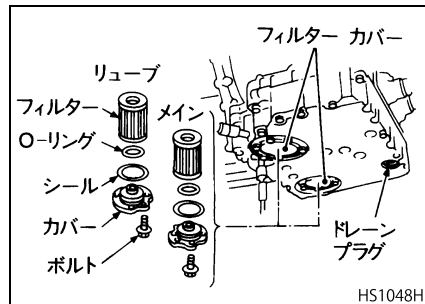
#### マニュアルトランスミッション

1. フィルターの外側を清掃して、分解時にゴミなどが入らないようにします。
2. フィルターを反時計方向（後側から見て）に回して取り外します。



3. 新品のフィルターのパッキン全周にきれいなオイルを薄く塗ります。
4. フィルターを取り付け、パッキンがフィルターブラケットのシール面に接触してから約 2/3 回転、手で締め込みます。
5. トランスミッションギヤオイルを注入後エンジンを始動し、フィルター各部からオイル漏れのないことを確認してください。

#### オートマチックトランスミッション



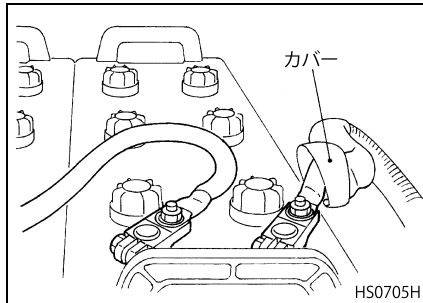
1. オイルフィルターカバーの外周を清掃して、取り外し時にゴミなどが入らないようにします。
2. オイルフィルターカバーの取り付けボルトを取り外して、カバーおよびフィルターを下に引き抜きます。
3. オイルフィルター、O-リング、シールを新品と交換してカバーに組み込みます。組み込み時にはO-リングとシールの全周にきれいなオイルを薄く塗ります。
4. カバーとフィルターが一体になっている状態でトランスミッション本体に取り付けます。
5. 交換後は必ずオイルを補給してください。補給後はオイル量の確認を行ってください。

## バッテリーについて

### バッテリーの取り扱い

#### バッテリー ターミナル部の清掃

- バッテリー ターミナル部に汚れや腐食があるときは清掃してください。ターミナル部が腐食して白い粉が付いているときは、ぬるま湯を注いで拭くとよく落ちます。なお、ターミナル部の腐食が著しいものは、バッテリーケーブルを取り外してターミナル部をワイヤブラシやサンドペーパーなどでみがいでください。清掃・締め付け後はターミナル部の接触不良防止や腐食防止にシャシグリースを薄く塗っておいてください。



#### ⚠ 注意

バッテリー ケーブル側の端子を清掃する場合、ワイヤブラシ等で強くこすりすぎると、表面の防錆用メッキがはげて逆に錆びやすくなりますので注意してください。

- バッテリー ケーブルの端子の取り付けは確実に行ってください。取り付けが不完全ですと走行中の振動などでケースや極板を傷め、バッテリーの寿命を短くすることがあります。がたつかないように締め付けてください。また、締め付け後、バッテリーケーブルの端子との接続部分にシャシグリースを薄く少量塗っておきますと酸に侵されにくくなります。

#### バッテリー取り扱い上の注意

- バッテリー ケーブルを取り外すときは必ず (-) 側端子から行い、取り付けるときは (-) 側を後にしてください。もし、(-) 側のケーブルが接続されている状態で工具などがバッテリーの (+) 端子とフレームなどに接触しますとスパークを起す危険です。
- バッテリーを充電するときにはできるだけ車両から取り外し、バッテリーキャップを外してから行ってください。また、車両に取り付けたままで充電するときは必ず (-) 側のケーブルを取り外してから行ってください。
- バッテリーは常に清潔にしてください。汚れたままにしておきますとバッテリー液に不純物が混入して極板を傷めたり、バッテリーケース上面でリーク (漏電) したりします。
- バッテリーに精製水 (蒸留水など) を補給した後は、走行してオルタネーターで充電するか、バッテリーを車両から取り外して充電器で充電してください。特に冬季は精製水 (蒸留水など) 補給後にバッテリー液のかわはん (充電) が行われませんと、精製水 (蒸留水など) が上部で凍結してバッテリーを破損させることがあります。
- 尿素水添加システムはキー OFF 後も数分間システムが動作しています。車両整備等でバッテリーを外す際は、5分以上経過してから実施してください。

### ⚠ 危険

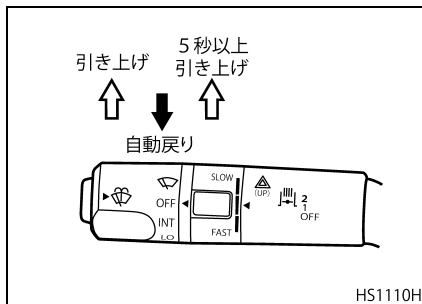
- バッテリーからは引火性の水素ガスが発生しています。バッテリーの近くでたばこなど火気を使用したり、スパークを飛ばしたりしないでください。バッテリーに引火爆発し、思わぬケガをすることがあります。
- バッテリー液は希硫酸ですので身体や衣服に付かないよう十分注意してください。もし、バッテリー液が付いたときは直ちに水洗後、石けんで硫酸分を洗い流してください。また、万一眼に入ったときは直ちに多量の清水で十分洗い流し、その後医師の治療を受けてください。

### バッテリー ケーブルを取り外すとき

バッテリー ケーブルを取り外す場合は以下の要領で行ってください。

1. 下記の操作を行い、車両の電子制御システムをサービス モードにします。
  - ・ エンジン キーをキー スイッチから抜き取ります。
  - ・ 一度ハザード スイッチを引き上げます。

- ・ その後、再度5秒以上ハザード スイッチを引き上げたままにするとハザードランプが消灯し、サービス モードになります。



2. ドアを開けても、ルーム ランプなどが点灯しないことを確認し、サービス モードに切り替わったことを確認します。
3. サービスモードに切り替わったことを確認したら、その状態で30秒以上待機します。
4. クランプを外しバッテリー カバーを取り外します。
5. (－) 側端子よりバッテリー ケーブルを取り外します。
6. (+) 側端子よりバッテリー ケーブルを取り外します。

### ⚠ 危険

バッテリー ケーブルの脱着を行うときは、必ずサービス モードで行ってください。バッテリーのターミナル部とバッテリー ケーブルの端子の間でスパークが発生し重大な事故につながる恐れがあります。また、バッテリーから発生する水素ガスに引火してバッテリーが爆発し思わぬケガをすることがあります。

### アドバイス

サービス モードとは、電子制御ユニットの動作を抑制し、車両全体の消費電流を少なくするモードです。キー スイッチを“ACC”位置にすることでサービス モードは解除されます。

## バッテリーを交換するとき

バッテリーを交換する場合は以下の要領で行ってください。

1. バッテリーケーブルを取り外します。
2. ナットをゆるめてバッテリー クランプを取り外します。
3. バッテリーを取り外します。
4. バッテリーの取り付けは、取り外しと逆の手順で行ってください。

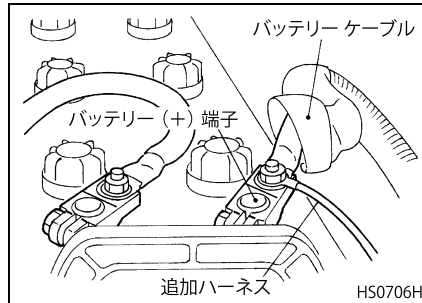
### ⚠ 注意

- バッテリー ケーブルを取り付ける際はケーブルが配管やブラケットのエッジなどに当たらないようにしてください。摩擦によりエア漏れやスパークを起こし危険です。
- 走行中にバッテリー ブラケットやバッテリー端子がゆるむとショートなどの恐れがあるので、バッテリーブラケットや端子は確実に締め付けてください。

## バッテリーから直接電源を取り出すとき

バッテリーから直接電源を取り出すときは、バッテリーケーブルと追加ハーネス用ターミナルを固定ナットで共締めします。なお、このとき電源側に適正な容量のヒューズを設け安全策を施してください。

無線機などの電源取り出しに使用 (24V)



### ⚠ 注意

- ターミナルへの共締めは、ゆるみの無いよう確実に締めてください。
- 電源取り出し専用の端子以外の共締めは、行わないでください。

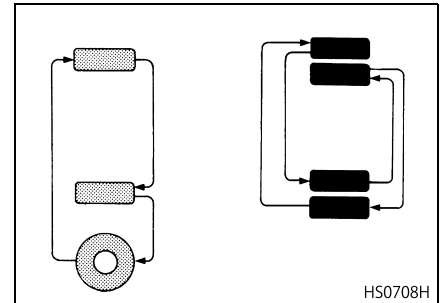
## タイヤについて

### タイヤの位置交換

各輪のタイヤは道路の状況、積荷、ブレーキ操作、ステアリング操作などの条件によって異なった摩耗をします。また、スペアタイヤは長期間使用しませんと変質します。したがって、タイヤの摩耗を均等にし、寿命を伸ばすためにも確実に計画性をもってタイヤの位置交換を行ってください。

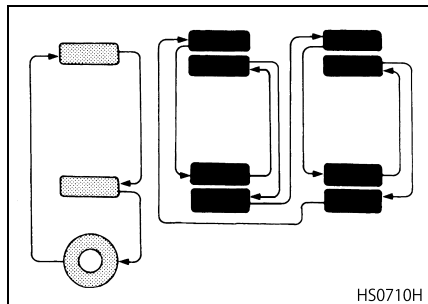
次図はタイヤの位置交換の一例です。

### C F 系車





## C Z 系車



## タイヤの位置交換の注意

- ダブル タイヤには規定範囲以上外径差のあるタイヤを取り付けしないでください。外径差が規定範囲の場合は必ず外径の小さいタイヤを内側に取り付けてください。

タイヤの幅の呼び	ダブルタイヤの外径差の規定範囲
	ラジアル タイヤ
9.00 (相当サイズ) 以上	8mm 以内
扁平ラジアルタイヤ	6mm 以内

- 前輪には摩耗度の少ないタイヤで、ホイール バランスをとったものを使用してください。
- 回転方向が以前の取り付け状態と反対になるようにしてください。
- 同軸内には必ず同じサイズのタイヤを取り付けてください。同軸内で異なるサイズのタイヤを使用しますと、制動時に車両が左右どちらかに流れたり、ステアリング ホイールがとられたりする原因となりますので、絶対にやめてください。
- 新品タイヤは 2 本組にして補給し、まず前輪に取り付けてください。
- 新品タイヤを装着した場合は馴らし走行してください。馴らし走行は 60km/h 以下の速度で 200km 以上、または 50km/h 以下の速度で 300km 以上行ってください。また 3,000km 程度走行するまでは頻繁に空気圧の点検を行ってください。
- タイヤ ローテーションの際、ホイール平面部のボデー色などの追加塗装面が相手部品 (ハブ・ホイール) との当たり面となる場合は、当たり面の塗装をはがし、ワイヤブラシなどで面をきれいに清掃した後、装着してください。
- ディスク ホイールを点検し、亀裂のあるときは交換してください。

- ダブル タイヤの場合、内側タイヤと外側タイヤのエアバルブが対角線位置となるように取り付けてください。

## タイヤの交換

## ⚠ 警告

タイヤ交換の際は、平坦で固い路面に駐車し、キースイッチを“OFF”にして、パーキングブレーキを確実にかけてください。また、ジャッキアップをするときは車輪と対角線側にある車輪の前後に輪止めをしてください。

## ⚠ 注意

- タイヤの取り外しおよび取り付けを行う際は、ハブ ボルトのねじ部を傷付けないようにしてください。

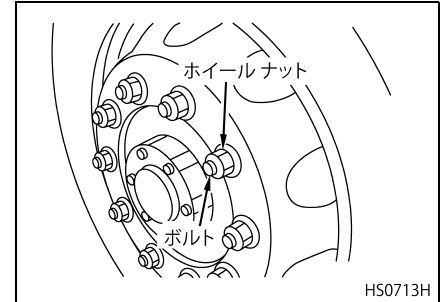
- ホイール ナットは、車両右側、左側ともに右ねじを使用しています。ハブ ボルトに刻印されている右ねじを示す“R”の刻印を確認してから作業してください。誤って、ゆるめるともりで締め付けてしまうと、ハブ ボルトの伸びや折損の原因となります。
- タイヤのサイズや銘柄を変更する場合は、最寄りの UD トラック販売会社のサービス工場にご相談ください。指定以外のタイヤの装着は、外径の違いによるスピードメーターの精度低下やタイヤと車両部品の接触による車両故障の原因となります。
- フロント タイヤをバイアス タイヤからラジアルタイヤ（またはラジアルタイヤからバイアスタイヤ）に交換した場合は、トーインの調整をする必要がありますので最寄りの UD トラック販売会社のサービス工場などで必ず行ってください。
- トーインが適正値に調整されていませんとステアリングホイールが不安定になったり、タイヤの偏摩耗の原因となります。

- 特に高速道路で走行する際は危険ですので、トーインを適正値に調整し、車を常に安全な状態に保つようにしてください。

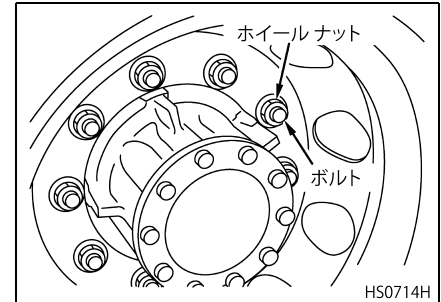
## タイヤの取り外し

1. ジャッキアップポイントにジャッキを置き、タイヤが浮き上がらない程度にジャッキアップします。
2. ジャッキアップポイントおよびジャッキアップ要領に関しては“ジャッキアップについて”（12-28 ページ）の項を参照してください。
3. ホイール ナット レンチでホイールナットをゆるめます。ナットは手で回るくらいまでゆるめておきます。なお、ホイールナットは車両右側、左側ともに右ねじを使用しています。
4. タイヤが少し浮き上がるまでジャッキアップします。
5. ホイール ナットを外しタイヤを取り外します。

前輪



後輪



**⚠ 注意**

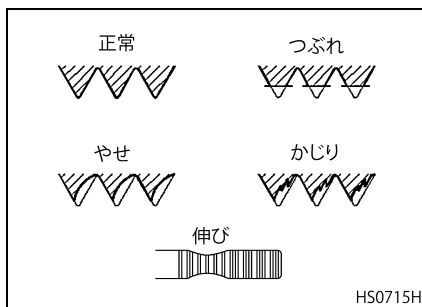
- タイヤが少し浮き上がるまでジャッキアップする前にホイールナットをゆるめる際は、ゆるめ過ぎないようにしてください。ゆるめ過ぎるとホイールがずれ、ねじ山を損傷します。
- 後輪ダブルタイヤはシングルナットで締め付けていますので、外輪を取り外す場合の内輪乗り上げ（外輪を浮かせるために木材などに内輪のみをのせること）によるタイヤの取り外しは、内輪が外れたり、部品を傷めることがあり危険ですので絶対に行わないでください。

### ホイールナット、ハブボルト、ディスクホイールおよびハブの損傷点検

タイヤ交換の際は、ホイールナット、ハブボルト、ディスクホイールおよびハブに異常がないか点検してください。ひとつの車輪で異常があった場合には、その他の車輪も確実に点検をするようにしてください。異常がある場合は新品と交換してください。

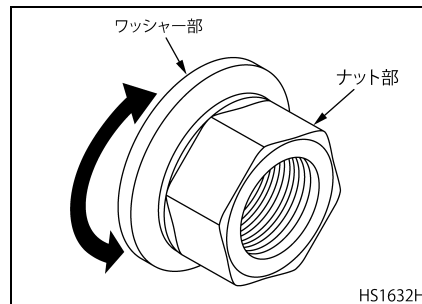
### ホイールナットおよびハブボルト

- 亀裂や損傷がないか、ボルトが伸びていないか、著しい錆の発生がないか点検します。また、ねじ部につぶれや、やせ、かじりなどが点検します。



HS0715H

- ホイールナットのナット部とワッシャー部がスムーズに回転するか手で回して点検します。



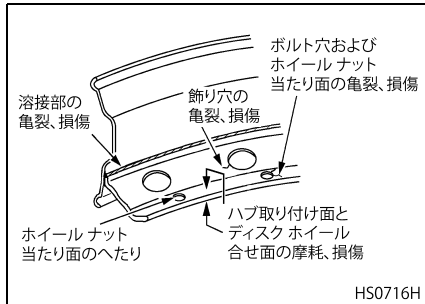
- ハブボルトが折損していた場合は、その車輪全てのハブボルトとホイールナットの交換が必要です。最寄りのUDトラックス販売会社のサービス工場へお申し付けください。

**⚠ 注意**

特に、ホイールナットおよびハブボルトが新品の状態から一定期間（目安は4年）を経過している場合は、入念に点検してください。

### ディスク ホイールの点検

ボルト穴や飾り穴のまわりおよび溶接部に亀裂や損傷がないか、ホイールナットの当たり面に亀裂や損傷、へたりのないかを点検します。また、ハブへの取り付け面とディスク ホイール合わせ面に摩擦や損傷がないかを点検します。著しい損傷などがある場合は、UDトラック販売会社のサービス工場で点検を受けてください。



### ハブの点検

ディスク ホイール取付面に著しい摩擦や損傷がないか点検します。



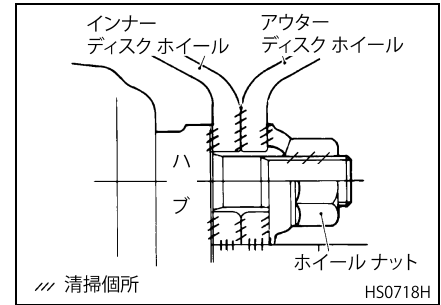
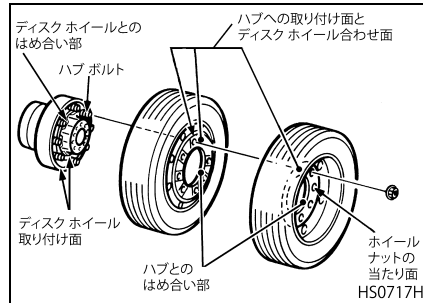
**注意**

部品を交換する場合は必ずUDトラック純正部品を使用してください。

### タイヤの取り付け

#### 清掃

ディスク ホイールのハブへの取り付け面、ハブとのはめ合い部、ディスクホイールの合わせ面、ホイールナットの当たり面、ハブのディスクホイール取り付け面、ディスクホイールとのはめ合い部、ハブボルトおよびホイールナットのねじ部などを清掃し、錆、ごみ、泥、追加塗装などを取り除いてください。その後ナットを取り付けた際にスムーズに回転しない場合は、ねじ部に異常がある恐れがあるため、UDトラック販売会社のサービス工場で点検を受けてください。

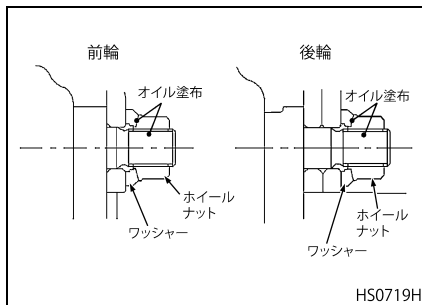


### ⚠ 注意

- 取り付け面などが汚れているとホイールナットがゆるむ原因となります。特に、積雪地域や未舗装路を走行している場合は、入念に清掃してください。
- 取り付け面などへの追加塗装は行わないでください。厚い塗膜は、ホイールナットのゆるみやハブ ボルトの折損の原因となります。
- スペア タイヤなど、防錆のために取り付け面に塗装してある場合も、交換時は必ず追加の塗装を取り除いてください。
- ホイールナットは必ずUDトラック純正品を使用してください。また純正品以外との混用も絶対にしないでください。

### ねじ部の潤滑

ホイールナットを締め付けるときは、ハブ ボルトおよびホイールナットのねじ部、ホイールナットのテーパ部（ナットとワッシャーの間）にエンジンオイルを薄く塗布してから締め付けてください。

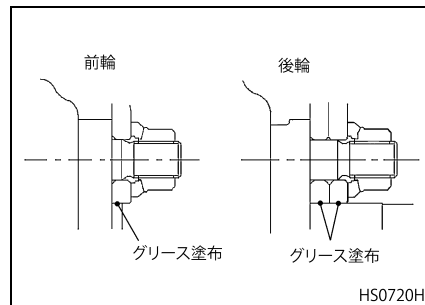


### ⚠ 注意

- 二硫化モリブデン入りのオイルやグリースなどは、絶対に使用しないでください。過大な締め付けとなり、ハブボルトの伸びや折損などの原因となります。
- ワッシャーとホイールの接触面にはオイルなどの塗布を絶対に行わないでください。オイルが付着するとナットの締め過ぎ、ワッシャー当たり面の摩耗やナットのゆるみの原因となります。

### ホイールナットの締め付け

1. ディスク ホイールをハブに取り付ける際に、ホイールのハブへの固着を防止するため、ハブのはめ合い部分にグリースを薄く塗布してください。



2. ハブ ボルトのねじ部を傷つけないように注意し、タイヤレバーなどを使ってディスクホイールをハブのはめ合い部のガイドにそって、ハブの奥まではめ込みます。ダブルタイヤの場合、内側タイヤと外側タイヤのエアバルブが対角線位置となるようにして取り付けてください。

3. ホイール ナットを取り付けます。取り付けの際にナットを手で回したとき、スムーズに回転しない場合はねじ部に異常があります。特に、ホイールナットおよびハブ ボルトが新品の状態から一定期間（目安は4年）を経過している場合は、入念に確認してください。異常がある場合はハブボルトとホイールナットのセットでの交換が必要です。最寄りのUD トラックス販売会社のサービス工場へお申し付けください。

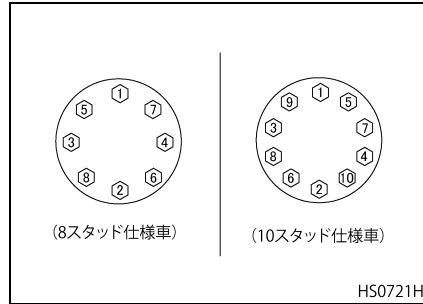
4. ハブ ボルトがボルト穴の中央になるようにしてタイヤがたつかない程度までホイール ナットを仮締めします。

**締め付けトルク（目安）：**  
 $100\text{N} \cdot \text{m}\{10\text{kgf} \cdot \text{m}\}$

5. ホイール ナットの締め付けは、タイヤが地面に接するまでジャッキを下げ、対角線順に2～3回に分けて行い、最後にトルクレンチなどを使用して規定の締め付けトルクで締め付けます。

**締め付けトルク：**  
 $550 \sim 600\text{N} \cdot \text{m}\{55 \sim 60\text{kgf} \cdot \text{m}\}$

締め付け順序




**警告**

- ホイール ナットの締め付け不足、締め過ぎおよび締め忘れは、ハブボルトの折損やディスク ホイールの亀裂につながり、車輪脱落の原因ともなりますので十分注意してください。ホイールナットの締め付け不良、締め忘れ防止のため、ナット締め付け作業時（終了時）に規定の締め付けトルクで確実に締めたことを確認してください。
- ホイール ナットの締め付けの際は必要以上のトルクで締め付けないように注意してください。
- ホイール ナットの締め付けは勢いをつけずに行い締め付けてください。締め過ぎの原因になります。
- インパクト レンチで締め付ける場合は、圧縮空気圧力や締め付け時間に十分注意して、締め過ぎないようにしてください。最終的な締め付けはトルクレンチなどを使用して規定のトルクで締め付けてください。

- ハブ ボルトには、スチール ホイールとアルミ ホイールの専用品があります。混用して使用しないように注意してください。
- ハブ ボルトには、スチール ホイール専用品を示す識別刻印と、右ねじを示す識別刻印があります。取り付けの際は、誤って使用しないように識別刻印を確認してください。  
ST : スチール ホイール専用品  
R : 右ねじ

## ハブ ボルト

	スチールホイール装着時
右側	
左側	
	HS0807H

- ディスク ホイールは、必ず ISO 方式のディスク ホイールを使用してください。ISO 方式のホイールには、ISO 方式を示す識別表示がありますので確認してください。誤って JIS 方式のホイールを装着すると、十分な締め付け力が得られず、ホイール亀裂や車輪脱落の原因となります。また、ホイール ナットおよびハブ ボルトも ISO 方式のものを使用してください。

## ホイール識別表示例&lt;&lt;青色ラベル&gt;&gt;



※新・ISO方式ホイール装着車から。

HS1031H

## ホイール誤組の例&lt;&lt;ISO方式にJIS方式8穴ホイールを誤組した例&gt;&gt;



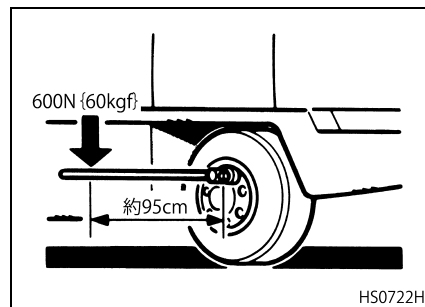
※ ISO方式8穴のホイールにはPCD275mmを示す「275」の刻印があります。

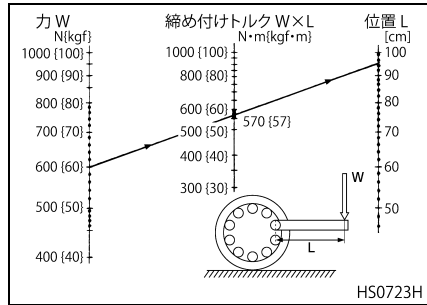
HS0835H

## 規定トルクの算出法

- ホイール ナットを規定トルクで締め付けるにはトルクレンチを使用するのが確実な方法ですが、ホイール ナット レンチに力をかけて締め付けるときは、規定のトルクになるように必ず位置を決めて行ってください。このとき、締め過ぎないようにしてください。ホイール ナットを締め過ぎるとボルトが伸びたり、ディスクホイールのホイール ナットとの当たり面が変形したりし、規定トルクが得られなくなります。

例)  $570\text{N} \cdot \text{m}$  { $57\text{kgf} \cdot \text{m}$ } で締めるとき





- ホイールナットレンチに力をかけて締め付けるときは、前図によって力を加える位置を決めてください。
- 570N・m {57kgf・m} で締め付けるとき、左線の 600N{60kgf} の点と中心線の締め付けトルク 570N・m {57kgf・m} の点を直線で結び、さらにこの線を延長して右線と交わる点約 95cm がホイールナットレンチに力を加える位置です。
- 締め付けトルク (N・m{kgf・m}) は力 (N{kgf}) に、力を加える位置 (m) を乗じたものですので、計算により力を加える位置を求めることもできます。前述の例の場合  $570 \div 600 \{57 \div 60\} = 0.95 \text{ [m]} \rightarrow 95 \text{ cm}$

### ホイールナットの増し締め

**警告**

タイヤ交換後は、初期なじみによってホイールの締め付け力が低下します。50～100km 走行後に規定の締め付けトルクでホイールナットの増し締めを行ってください。

増し締めの要領に関しては、“ホイールナットのゆるみ点検” (12-27 ページ) の項を参照してください。

### ホイールナットのゆるみ点検

ハブ、ディスクホイール、ホイールナットを交換したときは50～100km走行後、ゆるみ点検を必ず行ってください。

**警告**

ホイールナットの締め付けを行った後も、ナットがたびたびゆるむなどの異常があった場合は、最寄りのUDトラック販売会社のサービス工場での点検・整備を受けてください。

### 点検要領

点検時期…………… 3 か月毎

締め付けトルク：

550～600N・m {55～60kgf・m}

1. ホイールナットが規定のトルクで締め付けられていることを、トルクレンチなどを使用して点検します。
2. ホイールナットを締め方向 (右回り) に、トルクレンチなどを使用して規定のトルクで締め付けます。



 注意

- ホイール ナットの締め付けは勢いをつけず、ゆっくり徐々に締め付けてください。勢いをつけると締め過ぎの原因になります。
- ホイール ナットは、車両右側、左側ともに右ねじを使用しています。ハブ ボルトに刻印されている右ねじを示す“R”の刻印を必ず確認してください。万一、ゆるめてしまった場合は、再度規定のトルクで締め付けてください。

## スペア タイヤ キャリヤーの取り扱い

- スペア タイヤの取り付けおよび取り外し方法については架装仕様により異なる可能性があります。スペア タイヤ キャリヤーの取り扱いの詳細については、架装仕様に応じてメーカーにお問い合わせください。
- ブラケットの変形、当たり面の平面度不良や緩衝材の脱落および緩衝材間に隙間があると、タイヤまたはディスク ホイールの着座が不確実となり、完全に締め付けてあっても走行中にゆるんでくる恐れがあります。このような場合は UD トラック販売会社のサービス工場での修理してから使用してください。

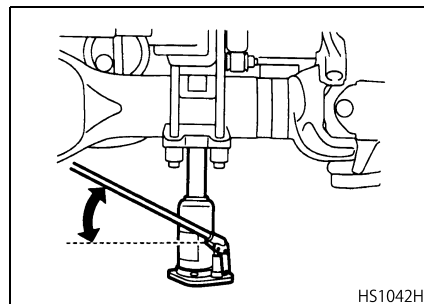
 警告

タイヤ取り付け後、タイヤを手で強く押してみても確実に固定されているか点検してください。確実に固定されていませんと走行中にタイヤが脱落する場合があります。タイヤ脱落は重大な事故につながる恐れがあります。スペアタイヤは確実に取り付けてください。

## ジャッキアップについて

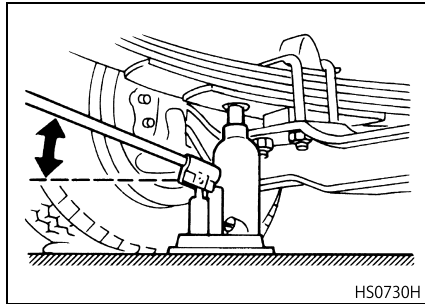
### ジャッキアップポイント

前 輪

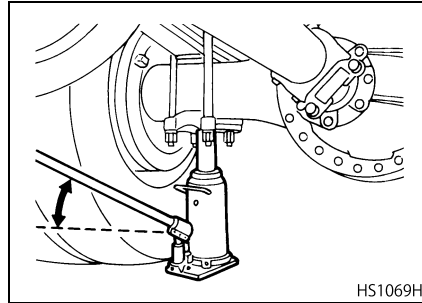


HS1042H

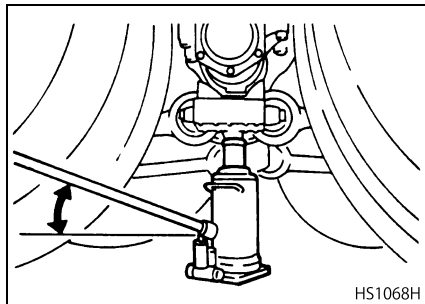
前輪（フロントアクスル下にジャッキが入らない場合）



後輪（CF系車）



後輪（CZ系車（駆動軸））



## ジャッキアップ要領

### ⚠ 警告

- デフロック付き車は、デフロックスイッチが“ON”の状態ではジャッキアップしないでください。左右輪間または前後軸間が直結していますので、ジャッキアップしたタイヤを回すと接地している側のタイヤが動き、車両が揺れてしまう恐れがあります。
- ジャッキアップ中は、エンジンをかけないでください。エンジン振動などでジャッキが外れる恐れがあります。
- ジャッキアップ中は、車両の下に入らないでください。万一、ジャッキが外れると非常に危険です。
- ジャッキアップ中は荷積みや荷降ろしをしないでください。振動や重心の移動でジャッキが外れる恐れがあります。
- アクスルハウジングのバンジョウ下面は、オイル漏れや破損の原因になりますのでジャッキをかけないでください。

- 万一、積載状態で C Z 系車の後後軸（非駆動軸）のジャッキアップを行う場合は、アクスルハウジングの破損防止のため、接触面積が大きくなるように木材や鉄板などを挟んで行ってください。
- ジャッキを降ろすとき、リリースバルブを一度に開けないでください。車両が急激に下降しジャッキが外れる恐れがあります。
- 角材を使用する場合は安定を図るため、できるだけ幅に余裕のあるものを使用してください。
- リーフ下面はわん曲しているので、ジャッキアップ作業は十分注意してください。

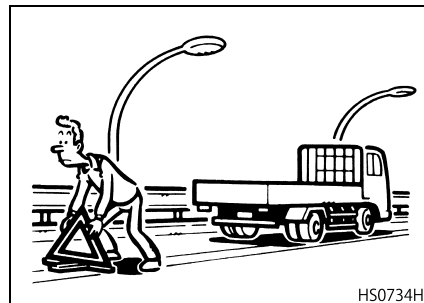
### ⚠ 注意

- ジャッキアップをする場合、車内に同乗者を残さないでください。
- 油脂類が付着している場合には、完全に拭き取ってからジャッキを掛けてください。
- ジャッキアップ時、ジャッキがジャッキアップポイント部に確実に掛かっていることを確かめてからタイヤを浮かせてください。
- FUPD（フロントアンダープロテクションデバイス）部にはジャッキを掛けしないでください。
- 長時間ジャッキアップしておくときは、安全のため、ブロック・角材などで車両を支えてください。
- ジャッキのストロークが足りない場合は、ジャッキ下側に十分な大きさで強度の角材や鉄板などを挿入して高さを確保してください。

### アドバイス

- 車両に備え付けのジャッキ（指定品）以外は使用しないでください。
- ジャッキは外気温が  $-20^{\circ}\text{C}$  ~  $70^{\circ}\text{C}$  の範囲で使用してください。

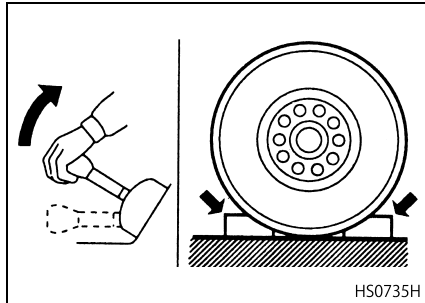
万一、パンクなどにより路上でジャッキアップ作業を行う場合は、安全に作業ができ、交通妨害にならない場所を選ぶとともに、ハザードランプや停止表示板で後続車に注意を促してください。



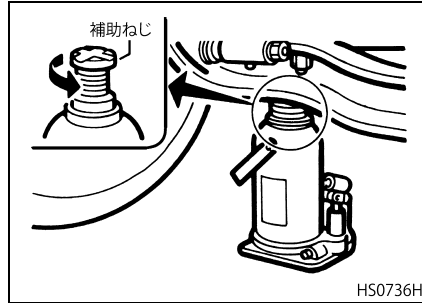
HS0734H

通常のジャッキアップ

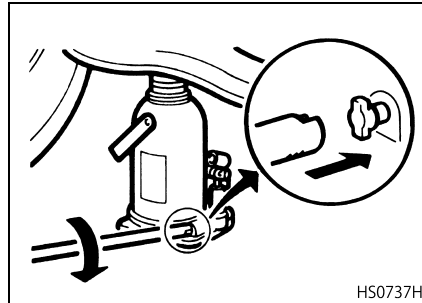
1. タイヤの交換などで車輪をジャッキアップする場合は、平坦な固い地面に駐車し、パーキングブレーキを確実にかけてください。またジャッキアップする車輪と対角線側にある車輪の前後に輪止めをしてください。



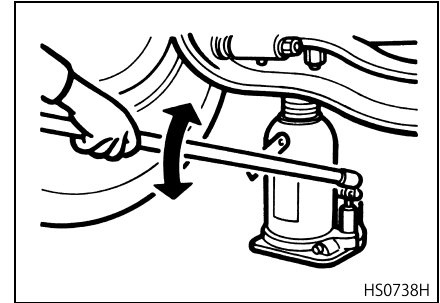
2. ジャッキをジャッキアップポイントの下に置き、補助ねじを回して確実にセットします。



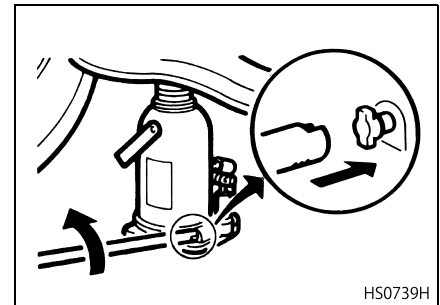
3. ジャッキ ハンドルを使ってジャッキのリリースバルブを閉めます。



4. ジャッキ ハンドルをセットし、上下に動かしてジャッキアップします。



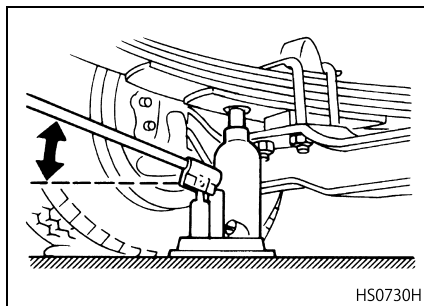
5. 下げるときは、ジャッキ ハンドルを使ってリリースバルブを左に少しづつ回して開け、ジャッキをゆっくり降ろします。



## 前輪がパンクしたときのジャッキアップ

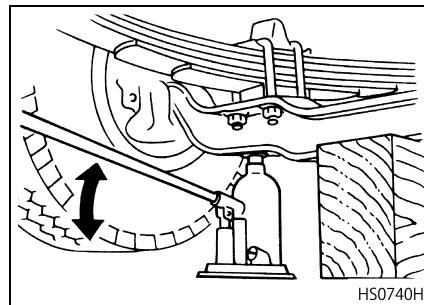
前輪がパンクしたときは、通常のジャッキアップポイントではジャッキアップできませんので丈夫な角材などを使用して次の方法でジャッキアップしてください。

1. 通常のジャッキアップと同様、平坦なかたい地面に駐車し、パーキングブレーキを確実にかけてください。また、ジャッキアップする車輪と対角線側にある後輪の前後に輪止めをしてください。
2. 下記要領で、フロントアクスルの下にジャッキが入る高さまでジャッキアップします。
  - フロントスプリングのリーフ下面で、できるだけフロントアクスルに近いところにジャッキを置き、補助ねじを回して確実にセットします。なお、ジャッキの操作は通常のジャッキアップと同じです。



3. フロントアクスル下に角材などを入れジャッキを少しずつ降ろし、フロントアクスルが支えられていることを確認します。
4. ジャッキを完全に降ろしてフロントアクスル下に移します。

5. 補助ねじを回して確実にセットし、さらに必要な高さまでジャッキアップします。



6. タイヤ交換後は、使用した角材を取り除いた後、ジャッキをゆっくり降ろします。

## ランプ類について

ランプ類の電球交換は、必ずキースイッチおよび各ランプのスイッチをOFFにしてから行ってください。また、交換する電球およびヒューズは必ず規定容量のものをご使用ください。

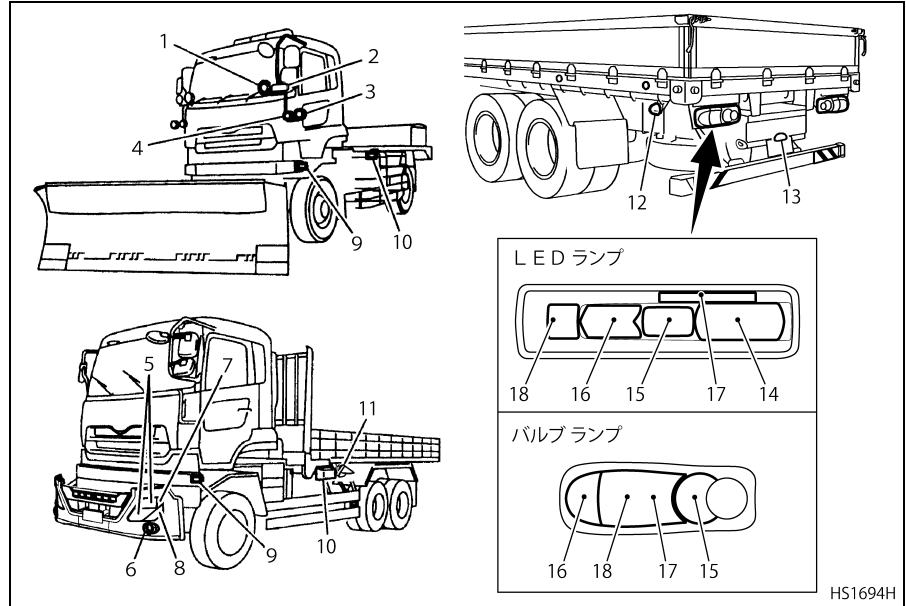
なお、ランプのレンズ取り付けビスはワッシャーを介して均等に締め付け、レンズに無理な力がかからないようにしてください。



**警告**

電球およびヒューズは必ず規定容量のものを使用してください。規定容量以外のものを使用すると、機能不良や装置の故障、回路の発熱などによる火災発生の原因となります。

## ランプの使用電球一覧



		ランプ名称		使用電球 [V - W]		ランプ名称		使用電球 [V - W]	
1	ランプ バー取り 付けタイ プ	ヘッドランプ (ハロゲンランプ)		24 - 75/70	11	路肩灯		-	
2		フロントフォグランプ (ハロゲンランプ)		24 - 70	12	サイドマーカーランプ		-	
3		クリアランスランプ		24 - 5/21	13	ライセンスランプ		24 - 10	
4		ターンシグナル/ハザードランプ		24 - 25	14	リヤフォグランプ (LEDランプ)		LED	
5	バンパー 組み込み タイプ	ヘッド ランプ	すれ違いビー ム・ロービーム	LEDランプ	LED	15	バックアップランプ	LEDランプ	LED
			ハロゲンランプ	24 - 70	バルブランプ			24 - 21	
走行ビーム・ ハイビーム		ハロゲンランプ	24 - 70	16	リヤターンシグナル/ ハザードランプ	LEDランプ	LED		
フロントフォグランプ (LEDランプ)		LED	バルブランプ			24 - 21			
6		クリアランスランプ		24 - 5	17	テールランプ	LEDランプ	LED	
7		ターンシグナル/ハザードランプ		24 - 21			バルブランプ	24 - 10	
8		サイドターンシグナル/ハザードランプ		24 - 21	18	ストップランプ	LEDランプ	LED	
9		サブターンシグナル/ハザードランプ		24 - 25			バルブランプ	24 - 21	
10									

## ヘッドランプ等、ランプ類の交換要領

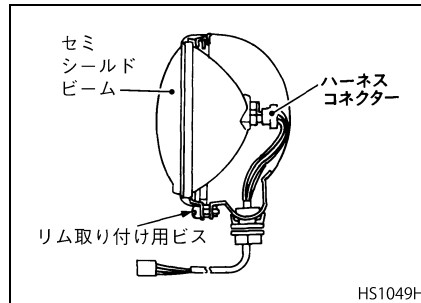
### アドバイス

- ハロゲン ランプ（ヘッドランプ、フロント フォグ ランプ）のバルブ交換をする場合、新品のバルブのガラス部を素手で触れないでください。手の油などが付くと球切れの原因になります。
- ヘッドランプやフロント フォグ ランプなどカバーを備えたランプにおいて、カバーと本体に隙間がある場合防水性能が発揮できません。交換等を行った場合は、必ず隙間が無いことを確認してください。

## ランプバー取り付けタイプ ヘッドランプ

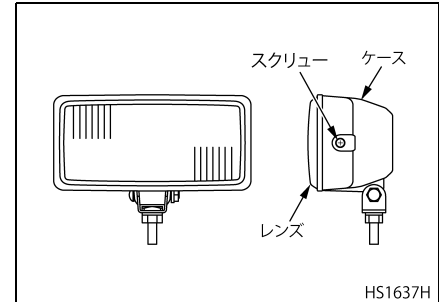
丸型2灯式セミシールドビームの取り外しは次の順序で行ってください。

1. ビスをゆるめてセミシールドビームのリムを取り外します。
2. ボディーよりセミシールドビームを引き出し、ハーネスコネクターとセミシールドビームの接続を外します。



## フロント フォグ ランプ

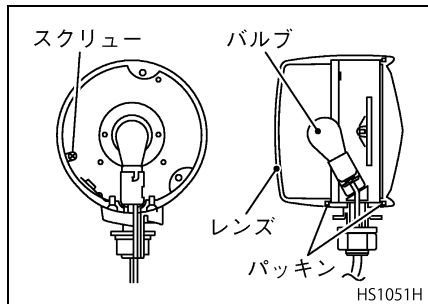
1. スクリューをゆるめレンズを取り外します。
2. ハロゲン バルブからのハーネスのコネクターを外します。
3. ハロゲン バルブを押さえているスプリングを外し、バルブを手前にゆっくり引き出します。
4. 取り付けは取り外しと逆の順序で行います。





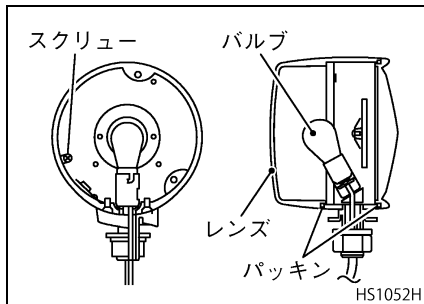
## クリアランスランプ

1. スクリューをゆるめレンズを取り外します。
2. バルブをつまんで反時計方向に回し、バルブを取り外します。
3. 新品のバルブをソケットに押し込み時計方向に回して取り付けます。
4. パッキンを介してレンズをスクリーンで取り付けます。



## ターンシグナル／ハザードランプ

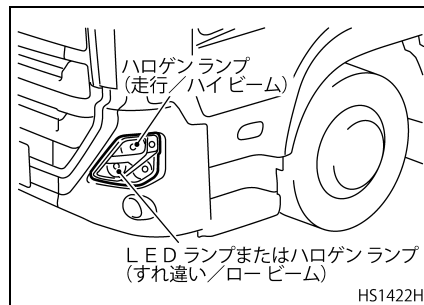
1. スクリューをゆるめてレンズを取り外します。
2. バルブをつまんで反時計方向に回し、バルブを取り外します。
3. 新品のバルブをソケットに押し込み時計方向に回して取り付けます。
4. パッキンを介してレンズをスクリーンで取り付けます。



## バンパー組み込みタイプ

## ヘッドランプ

走行ビーム（ハイビーム）はハロゲンランプを使用しています。すれ違いビーム（ロービーム）にはLEDランプまたはハロゲンランプを使用しています。

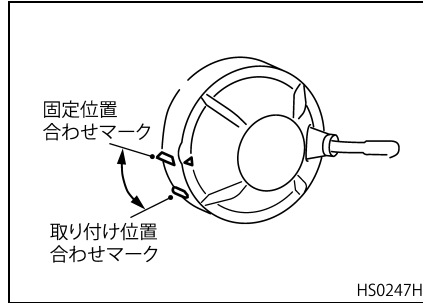
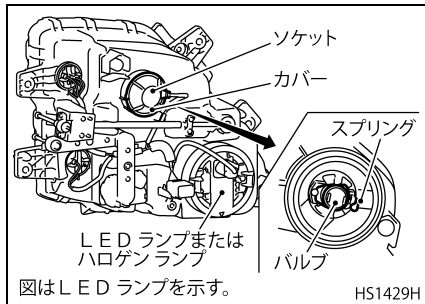


## アドバイス

LEDユニットの交換作業は最寄りのUDトラック販売会社のサービス工場にお申し付けください。

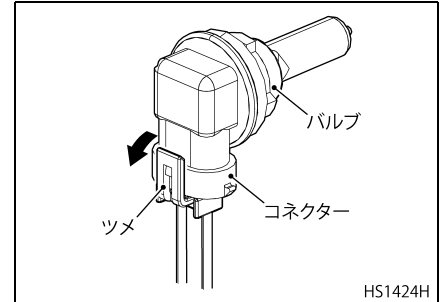
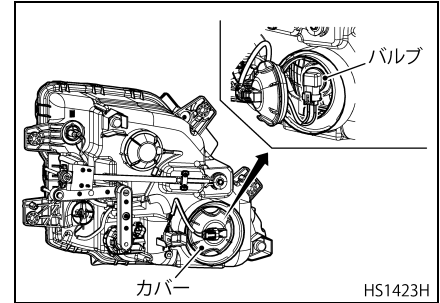
### 走行／ハイビーム用ハロゲンランプ

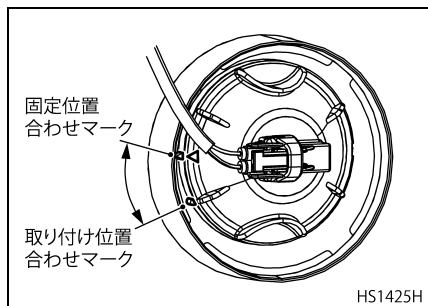
1. カバーを外し、ソケットを抜きます。
2. ハロゲン バルブを押さえているスプリングを外し、バルブを手前にゆっくり引き出します。
3. 取り付けは取り外しと逆の手順で行います。
4. カバーを取り付ける際は、カバーと本体にある合わせマークを合わせて、しっかりと押し込んでください。
5. カバーと本体にある三角の合わせマークが合うまで、時計方向に回してください。
6. 交換後、カバーと本体に隙間が無いが目視で確認してください。



### すれ違い / ロービーム用ハロゲンランプ

1. カバーを反時計方向に回して外します。
2. バルブを反時計方向に回してゆっくり引き出します。
3. コネクターのツメを外してバルブを取り外します。
4. 取り付けは取り外しと逆の手順で行います。
5. バルブ取り付けの際は、バルブのコネクタが下向きになるように、時計方向にしっかりと回します。
6. カバーを取り付ける際は、カバーと本体にある合わせマークを合わせて、しっかりと押し込んでください。



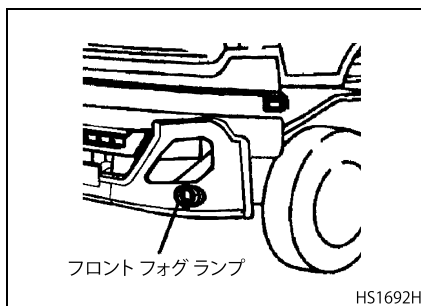


### アドバイス

- ヘッドランプを交換した場合は光軸調整が必要です。やむを得ず自分で交換されたときは、早急に最寄りのUDトラック販売会社のサービス工場で点検を受けてください。
- カバーが固く回しづらい場合や、Oリングに汚れ、損傷などが見受けられる場合は、O-リングを交換してください。

### フロントフォグランプ

フロントフォグランプには、LEDランプを使用しています。

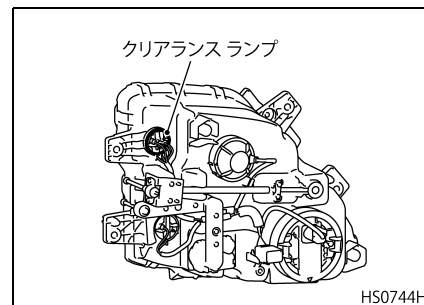


### アドバイス

LEDユニットの交換作業は最寄りのUDトラック販売会社のサービス工場にお申し付けください。

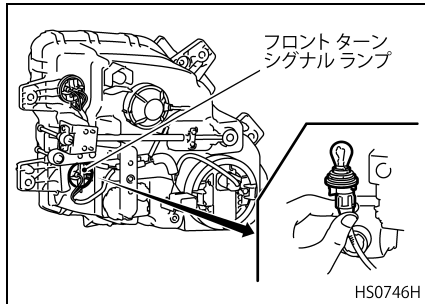
### クリアランスランプ

1. ソケットを回して抜き、バルブを取り外します。
2. 新品のバルブをソケットに取り付け、取り外しの逆の順序で取り付けます。



## ターンシグナル／ハザードランプ

1. バルブ ソケットを反時計方向に回します。
2. ソケットからバルブを取り外します。
3. 新品のバルブをソケットに押し込み、時計方向に回して取り付けます。
4. 取り付けは取り外しの逆の手順で行います。

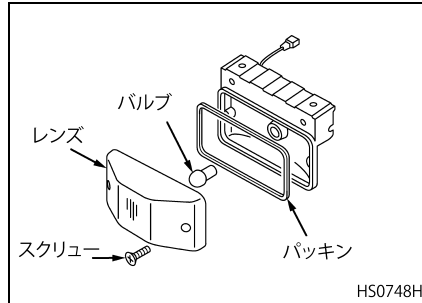


**注意**

必ずアンバーバルブを使用してください。クリアバルブを使用すると、法規に適合しなくなります。

## サブターンシグナル／ハザードランプ

1. スクリューをゆるめてレンズを取り外します。
2. バルブをつまんで反時計方向に回し、バルブを取り外します。
3. 新品のバルブをソケットに押し込み、時計方向に回して取り付けます。
4. パッキンを介してレンズをスクリューで取り付けます。



## ライセンスランプ

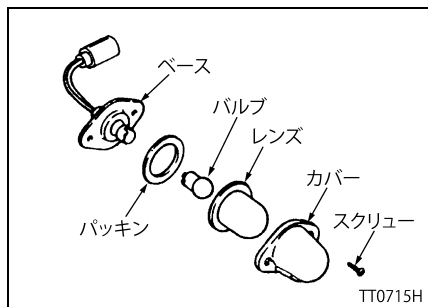
1. スクリューを外し、ライセンスランプをブラケットから取り外します。
2. ベース (ソケット Assy) を持ってバルブを反時計方向に回して取り外します。
3. 新品のバルブをソケットに押し込み、時計方向に回して取り付けます。



**注意**

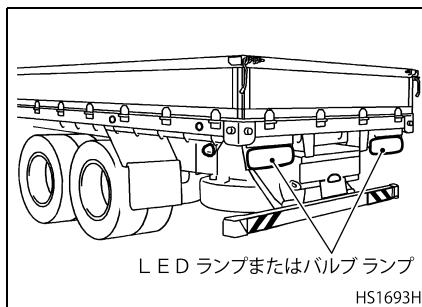
必ず 10W バルブを使用してください。12W バルブを使用するとレンズが溶けます。

4. レンズ、カバーと共にパッキンを間にはさんでベースに組み付けます。この際、パッキンがカバーおよびベースからはみ出ないように注意してください。
5. 取り付けは取り外しの逆の順序で行います。



### リヤターンシグナル／ハザードランプ、テールランプ／バックアップランプ、ストップランプ、リヤフォグランプ

お車の仕様により、LEDランプとバルブランプがあります。



LEDランプまたはバルブランプ

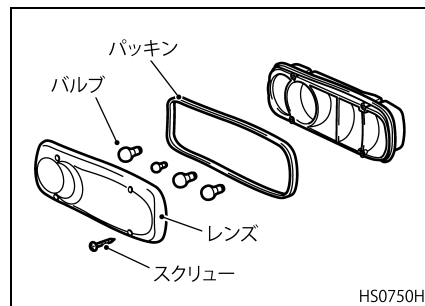
HS1693H

### アドバイス

LEDユニットの交換作業は最寄りのUDトラック販売会社のサービス工場にお申し付けください。

### バルブランプ

1. スクリューをゆるめてレンズを取り外します。
2. バルブをつまんで反時計方向に回し、バルブを取り外します。
3. 新品のバルブをソケットに押し込み、時計方向に回して取り付けます。
4. パッキンを介してレンズをスクリーンで取り付けます。



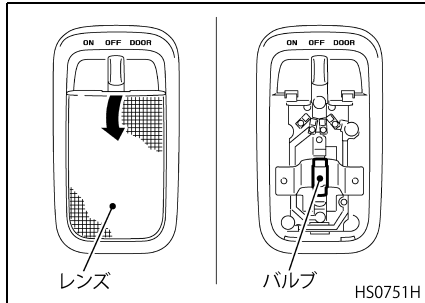
ルームランプ

アドバイス

(-) ドライバーを使用するときは、お車にキズが付かないようにウェスを巻きつけて作業してください。

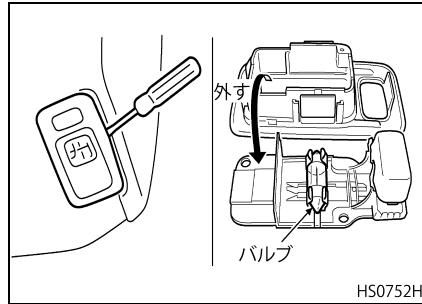
標準車

1. (-) ドライバー等を差し込み、レンズを取り外します。
2. バルブの接点を押しながら、バルブを抜き取ってください。



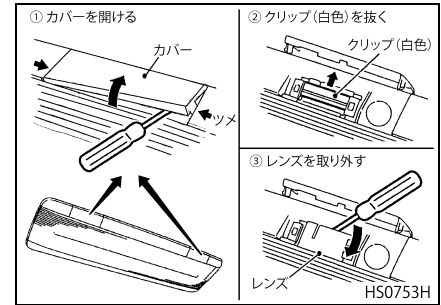
ハイルーフ車

1. (-) ドライバーを使用し、ルームランプ Assy を取り外します。
2. 2本のビスを取り外しカバーを外します。



蛍光灯

1. (-) ドライバー等でカバーを開けます。
2. レンズを止めているクリップを抜いてレンズを取り外します。
3. 蛍光管を外し、新品と交換してください。
4. 取り付けは取り外しの逆の順序で行います。



アドバイス

(-) ドライバーを使用するときは、お車にキズが付かないようにウェスを巻きつけて作業してください。

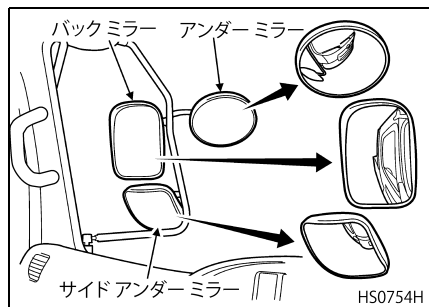
その他のランプ類

- 各ランプの電球は、レンズまたはレンズを押さえているリムのビスをゆるめて取り外した後、電球を押しながら左に回せば取り外せます。
- レンズを取り付ける際は水滴が入らないように、パッキン類を確実に取り付けてください。

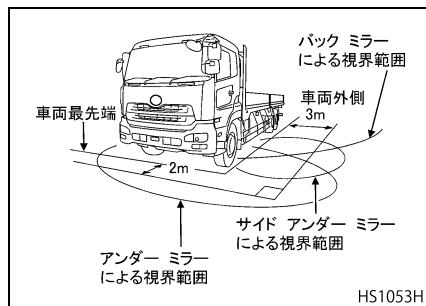
## ミラー類について

### ミラー類の写影状態

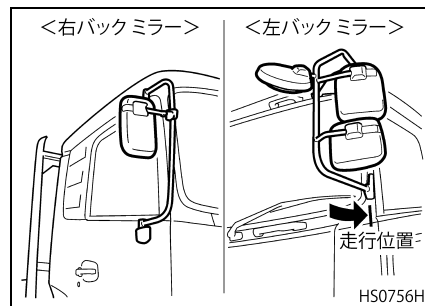
- バック ミラーでは車両の側方および後方の状態が、アンダーミラーおよびサイドアンダーミラーでは車両の直前および直左（左前輪付近の側方）の状態が見えることを確認します。
- 各ミラーの写影状態とともに汚れていないかも点検してください。



- 図は標準的な運転位置および運転姿勢のときの路面視界を示しています。

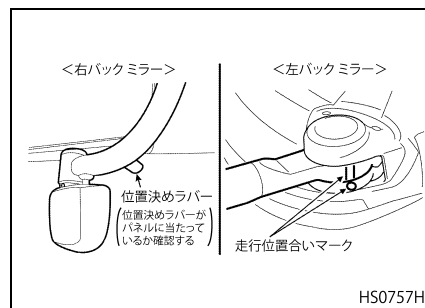


- 安全のため、左側バックミラー、アンダーミラーおよびサイドアンダーミラーで、図の車両前方2m、左側方3mの範囲の状態を確認できることが必要です。
- ミラーの写影状態を調整するときは必ずミラーアームが走行の位置（電動ミラーアームの場合は“OPEN”）にあることを確認してください。



### ミラーアーム走行位置の確認方法

左右のミラーアームには、走行位置を確認するためのマークおよび位置決めラバーが付いています。乗車する前に目視で確認してください。



## 冷却水について

- 冷却水は、純正 UD メガクーラント 2 と水道水の混合液を使用してください。純正 UD メガクーラント 2 をご使用いただきますと、エンジン冷却水の凍結を防止させるだけでなく、冷却水の沸点を上昇させるため沸騰の抑制に効果があります。更に、エンジン内部の防錆や水アカの付着防止にも効果があります。このように純正 UD メガクーラント 2 は多くの効用がありますので、年間を通じてご使用ください。また、希釈には必ず水道水を使用してください。井戸水や川の水のような硬水は水アカが発生しやすいので使用しないでください。
- 水のみを使用や指定外濃度の冷却水を使用すると、冷却システム内の各部品（特にラジエーターおよびシリンダーライナー外周）に錆や水アカが付着し、オーバーヒートの原因になります。
- ここでは冷却水の補給、交換および洗浄要領について記載しますが、交換・洗浄作業などはなるべく最寄りの UD トラック販売会社のサービス工場にお申し付けください。

## 冷却装置からの水漏れ

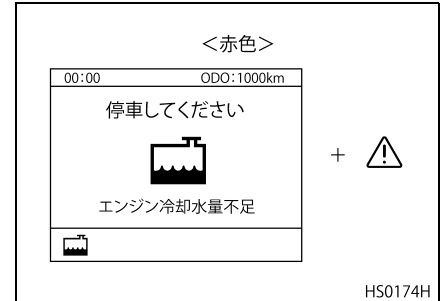
ラジエーター、ウォータータンク、ラジエーターホースなどの冷却装置から水漏れが発生していないかを点検します。また、車をとめておいた地面に水が漏れたあとがないかも点検します。

### ⚠ 注意

- 冷却水が不足した状況でお車を使い続けるとラジエーターの損傷、エンジンの焼き付きにつながる恐れがあります。冷却水が頻繁に減る場合は、最寄りの UD トラック販売会社のサービス工場でご点検を受けてください。
- 冷却装置（系路）に圧力が発生（ウォーターポンプの作動や水温の上昇により）してから水が漏れはじめる場合もありますので、月に 1～2 回はエンジンを運転している状態で点検すると、より確実に点検できます。

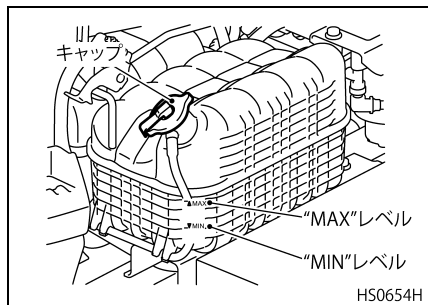
## 冷却水の補給

- 冷却水位ウォーニングおよびウォーニングメッセージを表示しブザーが鳴っているとき、またはウォータータンク内の水量が“MIN”レベル以下のときは冷却水を補給してください。



- ウォータータンクキャップのレバーを起こし、内部の圧力を逃がしてからキャップを外して、“MAX”レベルまで冷却水を補給します。
- 補給後はキャップを確実に取り付けます。





**警告**

- ウォーター タンク キャップを不用意に外すと蒸気や熱湯が吹き出し、火傷をする恐れがあります。下記の取り扱い要領に従ってください。
- テンプレーター（水温計）が高温度範囲を示しているときやオーバーヒートウォーニングが表示されているときは、エンジンをアイドリング回転にしたまま、水温が下がるまで、キャップに触れないでください。
- 厚手の布でキャップを包み、徐々にゆるめてください。

- ウォーター タンク キャップを外すときはエンジンが十分に冷えていることを確かめてください。冷却水の温度が高いときに急にキャップを外すと蒸気や熱湯が吹き出して大変危険です。水温が下がってから布きれなどでキャップを包み静かに開けてください。

**アドバイス**

冷却水の減り方が著しいときは、最寄りのUDトラック販売会社のサービス工場での点検を受けてください。

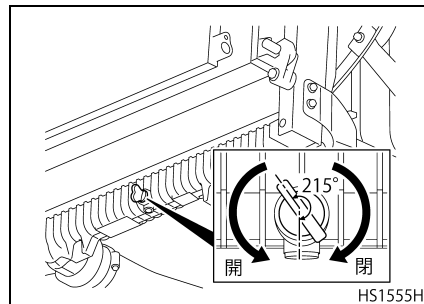
**冷却水の交換**

**冷却水の交換時期**

500,000km 走行または4年毎（純正 UD メガクーラント2 使用時）

**冷却水の排出**

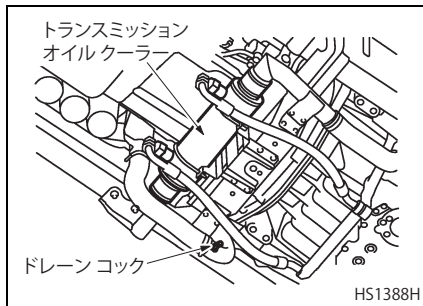
- ウォーター タンク キャップを外してからラジエーターから冷却水を完全に排出してください。
  - ・ ラジエーター下部のドレインコックを開いて冷却水を排出してください。



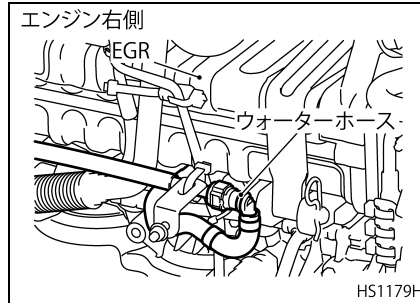
アドバイス

- ドレーン コックの開閉は手で行ってください。工具を使って開閉すると、ラジエーターの損傷につながる恐れがあります。
- ドレーン コックの開閉時はドレーン コックを押しながら回してください。回している途中でドレーン コックが抜け落ち、抜けた穴から冷却水が勢いよく流れ出る恐れがありますので十分に注意してください。

- エンジン下部のトランスミッション オイルクーラー用水配管部のドレーン コックを開いて、冷却水を排出してください。(ATM 車のみ)



- キャブをティルトさせ、エンジン ブロックのウォーター ホースを外し、冷却水を排出してください。



警告

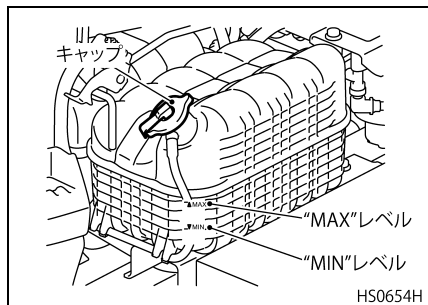
- ウォーター タンク キャップを不用意に外すと蒸気や熱湯が吹き出し、火傷をする恐れがあります。下記の取り扱い要領に従ってください。
- テンプ メーター (水温計) が高温度範囲を示しているときやオーバーヒートウォーニングが表示されているときは、エンジンをアイドリング回転にしたまま、水温が下がるまで、キャップに触れないでください。
- 厚手の布でキャップを包み、徐々にゆるめてください。
- ウォーター タンク キャップを外すときはエンジンが十分に冷えていることを確かめてください。冷却水の温度が高いときに急にキャップを外すと蒸気や熱湯が吹き出して大変危険です。水温が下がってから布きれなどでキャップを包み静かに開けてください。

アドバイス

ドレーン コックの開閉は手で行ってください。工具を使って開閉すると、ラジエーターの損傷につながる恐れがあります。

## 冷却水の補給

1. ドレーン コックを確実に閉めてください。
2. エンジンブロックのウォーター ホースを確実に接続し、キャブを降ろしてください。
3. ウォーター タンクの給水口から“MAX” レベルまで冷却水をゆっくり補給してください。



4. エンジンを始動して冷却水面が安定するまでエア抜き運転を行ってください。なお、冷却水量が少なくなった場合は冷却水を補給してください。
5. 補給後、ウォータータンク キャブを取り付けてください。

### ⚠ 注意

冷却水が不足した状態でお車を使い続けるとラジエーターの損傷、エンジンの焼き付きにつながる恐れがあります。冷却水が頻繁に減る場合は、最寄りのUDトラック販売会社のサービス工場にて点検を受けてください。

## 冷却システム内部の洗浄要領

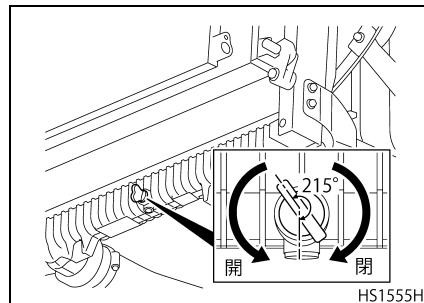
### 洗浄時期

- 冷却水の汚れがひどい場合
- 前記以外にも4年毎または500,000km 走行毎（純正 UD メガクーラント 2 使用時）

### 洗浄要領

1. 洗浄は冷却水の温度が80℃以上のときに暖機運転しながら行います。温度が低いとサーモスタットが閉じているため、冷却水がラジエーター内を循環しませんので効果が出ません。

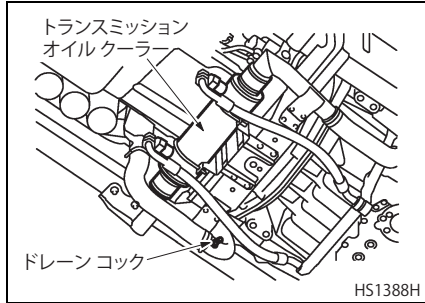
2. ラジエーターから冷却水を排水します。
  - ラジエーター下部のドレーン コックを開いて冷却水を排出してください。



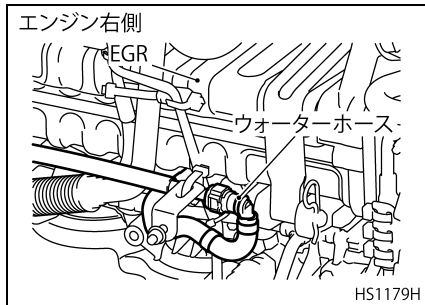
### アドバイス

- ドレーン コックの開閉は手で行ってください。工具を使って開閉すると、ラジエーターの損傷につながる恐れがあります。
- ドレーン コックの開閉時はドレーン コックを押しながら回してください。回している途中でドレーン コックが抜け落ち、抜けた穴から冷却水が勢よく流れ出る恐れがありますので十分に注意してください。

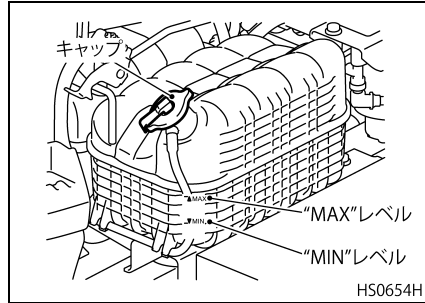
3. エンジン下部のトランスミッションオイルクーラー用水配管部のドレインコックを開いて、冷却水を排出してください。(ATM車のみ)



4. キャブをティルトさせ、エンジンブロックのウォーターホースを外し、冷却水を排出してください。



5. ドレインコックを閉じ、エンジンブロックのウォーターホースを接続し、キャブを降ろして、水道水をウォータータンクから注入します。



6. エンジンを始動し、高めのエンジン回転数で約 30 分間運転を行います。なお、エンジンを始動して 5 分間は冷却水量に注意し、少なくなった場合は水道水を補給してください。
7. 約 30 分経過後、エンジンを停止してラジエーター、トランスミッションオイルクーラー (ATM車のみ) およびエンジンブロックから冷却水を完全に排出します。

8. ドレインコックを閉じ、エンジンブロックのウォーターホースを接続し、水道水を注入し、エンジンを始動して水温が 80℃以上になるまで高めのエンジン回転数で運転を行います。次にエンジンを停止して冷却水を排出します。濁った水が出なくなるまで、水洗いを繰り返してください。
9. 洗浄作業が終了しましたら、ドレインコックを確実に閉じ、エンジンブロックのウォーターホースを接続し、新しい冷却水を "MAX" レベルになるまで注入し、エンジンを始動して冷却水面が安定するまでエア抜き運転を行ってください。なお、冷却水量が少なくなった場合は再度 "MAX" レベルになるまで冷却水を補給してください。

## アドバイス

ラジエーターの目詰まりや冷却水の汚れがひどいときは、最寄りの UD トラックス販売会社のサービス工場での点検を受けてください。

## 夏季の取り扱いについて

- きれいな冷却水が十分に入っていることが大切です。冷却水の不足や水アカの付着はオーバーヒートの原因になります。また、ラジエーター前面やコアにゴミやほこりなどが付着していると通風が悪くなり、冷却性能が低下します。ラジエーター前面やコアは常にきれいに保ってください。冷却水には水道水のようなきれいな軟水を使用し、井戸水や川の水のような硬水は水アカが発生しやすいので使用しないでください。
- なお、冷却系統内の錆止めのために純正 UD メガクーラント 2 をご使用ください。

## 冬季の取り扱いについて

冷却水の凍結防止のために純正 UD メガクーラント 2 をご使用ください。

## 純正 UD メガクーラント 2 について

冷却水は水道水と純正 UD メガクーラント 2 の混合液を年間を通じて使用してください。純正 UD メガクーラント 2 には防錆および凍結防止剤が添加されていますので市販の不凍液や防錆剤を混入する必要はありません。

## 純正 UD メガクーラント 2 の使用方法

- 次表により運行経路内の最低外気温に応じた混合割合で使用してください。

純正 UD メガクーラント 2 混合表

最低外気温 (°C)		- 25 以上	- 35 以上
混合率 (%)	純正 UD メガクーラント 2	40	50
	水	60	50
純正 UD メガクーラント 2 注入量 (L)		18	22.5

冷却水全容量：45L

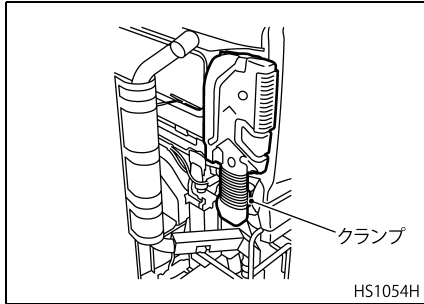
## 純正 UD メガクーラント 2 使用上の注意

- 純正 UD メガクーラント 2 の使用期間は 4 年間または 500,000 km です。使用期間を過ぎた場合には、冷却系統内を十分に洗浄したのち、冷却水を交換してください。
- 純正 UD メガクーラント 2 使用中に自然減水などにより冷却水が少なくなった場合には、混合割合の同じものを補給してください。
- 純正 UD メガクーラント 2 の混合割合は 40% または 50% で使用してください。この混合割合以外では凍結防止の効果が低下すると共に、防錆力なども低下します。
- 純正 UD メガクーラント 2 と混合して使用する水は必ず水道水 (軟水) を使用してください。
- 不凍液、防錆剤および市販の LLC など、他銘柄との混用は絶対にしないでください。
- 析出の恐れがあるため、指定濃度以上の高濃度で使用しないでください。

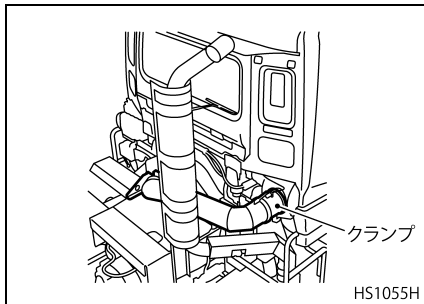
## エア インテーク ダクト

- 除雪車ではエア インテーク ダクトを夏用と冬用の2種類で使い分けます。

夏用



冬用



- 冬季シーズン前には必ず冬用エア インテーク ダクトに交換してください。また、取り外した夏用エア インテーク ダクトは、次のシーズンで使わずに保管しておいてください。

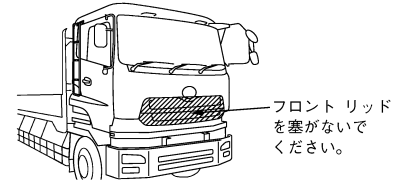
### アドバイス

エア インテーク ダクトの交換方法については、UD トラック販売会社のサービス工場にお問い合わせください。

### ⚠ 注意

- 冬用エア インテーク ダクトは除雪作業によって巻き上げられた雪をエンジン内に吸い込むことを防止するために使用するものです。交換は必ず実施してください。
- 冬用エア インテーク ダクトの使用は11月～4月頃とし、気温が10℃を超える時期には夏用に交換してください。

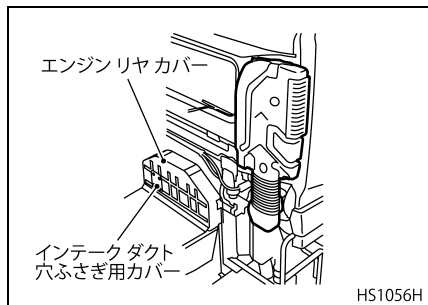
- キャブ前面のフロントリッドをカバー等で絶対に塞がないでください。特に冬用ダクト装着時は、フロントリッドを塞いだ場合エンジンルーム内温度の上昇によりエンジンへの吸気温度が上昇し、オーバーヒートやエンジン故障の原因となる恐れがあります。



DH400

## ダクト交換時の注意

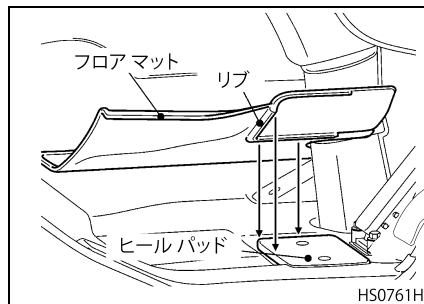
- 夏・冬用ダクトを交換した時は脱落しないよう、ボルトの締め付けを再確認してください。
- 夏用ダクトに交換した時は、必ずエンジンリヤカバーにインテークダクト穴ふさぎ用カバーを取り付けてください。カバーを取り付けないとインテークダクト穴からエンジンルーム内へゴミなどの異物が侵入し、火災や故障の原因となる恐れがあります。



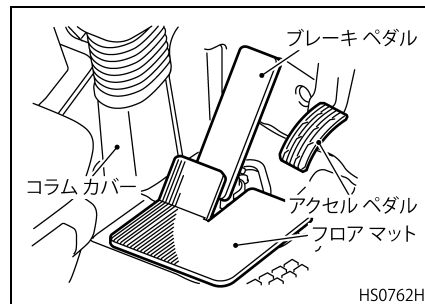
## その他

### フロアマットの使用方法について★

- フロアマットの裏にある位置決めリブをヒールパッドの端に合わせてください。



- 図のようにフロアマットはコラムカバーに合わせ、ペダルの上に乗せるようにセットしてください。



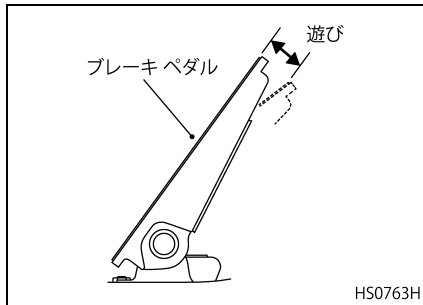
### ⚠ 注意

- フロアマットをしっかり固定してください。フロアマットが適切に固定されていないと、運転中にずれて各ペダルに干渉し、思わぬ速度が出たり、車両を止めにくくなるなどの事故の原因になります。
- フロアマットの重ね敷きは行わないでください。
- 運転前にフロアマットが正しく固定されているか確認してください。

## ブレーキペダルの遊びおよび ブレーキの効き具合

点検時期 …… 3か月毎

- ペダルを指で軽く押して遊びを点検します。遊びは指で軽く押したときに抵抗を感じるまでの距離をいいます。通常ペダルの遊び量は変化しませんが、少なくなるとブレーキの引きずりを起こす原因となります。
- 車両を低速で走行させてブレーキの効き具合は十分か、また、片効きはないか点検します。効きが不十分だったり片効きがあると非常に危険です。このようなときは最寄りのUDトラック販売会社のサービス工場にご連絡ください。



HS0763H

遊び量：5～25mm

### 警告

- ブレーキペダルの下にはマットや異物などが噛み込まないように注意してください。マットや異物などが噛み込みますと、ペダルが十分に戻らずブレーキ引きずりの原因となります。
- ペダルまわりは、常に清掃しておいてください。空き缶や砂利などがペダルに噛み込み、ブレーキ操作ができなくなります。

### アドバイス

ブレーキの走行テストのときは、周囲の交通状況に十分注意してください。

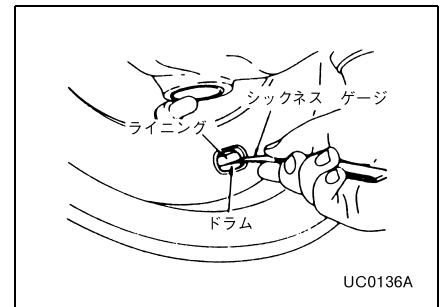
## ブレーキドラムとライニング の隙間および摩耗量の点検

### 点検

点検時期 …… 3か月毎

### 隙間点検

- タイヤに輪止めをかけて車が動かないようにして、パーキングブレーキレバーを走行位置にしスプリングブレーキを解除します。
- ラバープラグを外し、点検窓からシクネスゲージを差し込み、ライニングとブレーキドラムの隙間を点検します。なお、点検窓は1輪につき2箇所ありますのでそれぞれの窓で点検してください。



UC0136A



## 基準値

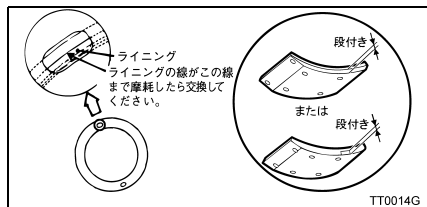
フロント	0.7mm
リヤ（使用過程でのクリアランス）	0.1 ～ 1.2mm

\* 自動調整機構付きのため、使用過程での調整は不要です。

- 同じ要領で各車輪のブレーキを点検します。

## 摩耗量点検

- 点検窓のラバー プラグを取り外し、ライニングの摩耗状態を点検し、ブレーキライニングが段付き部まで摩耗している場合は交換してください。また、点検窓からライニング端面に亀裂、はく離などの損傷がないかを点検してください。損傷がある場合は最寄りの UD トラックス販売会社のサービス工場で点検・整備を受けてください。



- 車両を低速で走行させて、ゆるやかにブレーキペダルを踏んだときに異音がないかどうか点検します。異音がある場合は、ライニングを取り付けているリベットのゆるみが考えられますので、最寄りの UD トラックス販売会社のサービス工場で点検・整備を受けてください。

⚠ 注意

使用限度を超えたまま走行しないでください。限度を超えて使用すると、リベット頭部によりドラムを損傷する恐れがあり、また、ブレーキの効き具合も大幅に低下します。

## アドバイス

ブレーキの走行テストのときは、周囲の交通状況に十分注意してください。

## EBS 機器の点検

EBS（電子制御ブレーキシステム）は ABS および ASR の機能に加えてドライバーのブレーキ操作を電気信号に変換して、ブレーキ力を制御するため、ドライバーの要求するブレーキレスポンスおよびブレーキフィーリングが得られるシステムです。

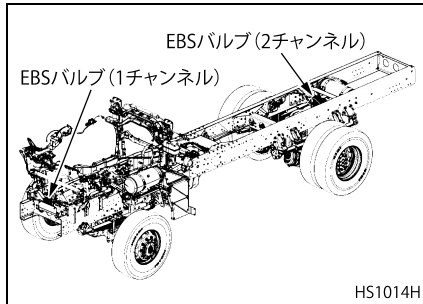
## アドバイス

- 無線を取り付ける場合は、電波法に適合したものを選んでください。また、設置する場合は EBS 機器や配線からできるだけ離して無線機によるノイズを予防してください。
- バッテリー電圧が低下していると EBS システムの作動に支障を与えることがありますので、定期的にバッテリーの点検を行ってください。

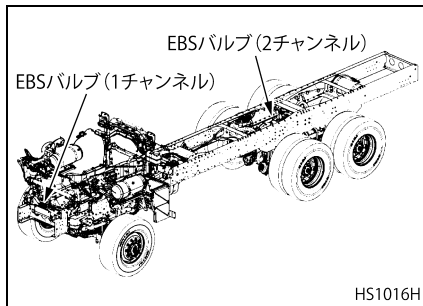
## EBS 機器の配置について

EBSシステムを構成する機器は車両各部に配置してありますので点検・整備および取り扱いには十分注意してください。

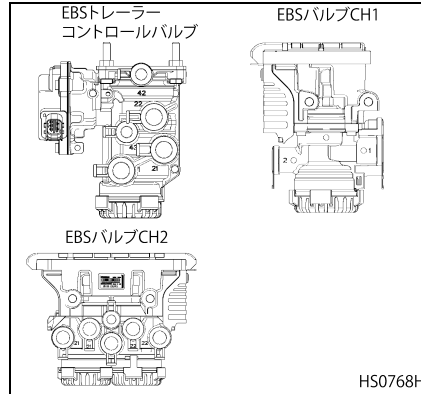
### C F 系車



### C Z 系車



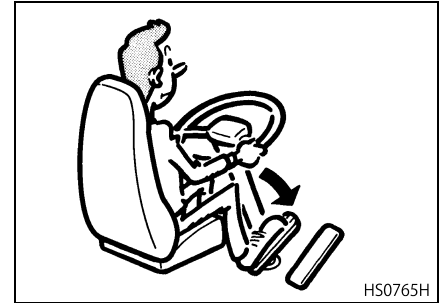
## EBS 機器



## EBS バルブの作動確認

大気温度が低いとき、EBS 機器の排気口に雪や氷が付着していると EBS 装置が正常に作動しないことがありますので、EBS 機器の作動確認を次の要領で必ず行ってください。

- ブレーキ ペダルを十分に踏み込んでください。
- ブレーキ ペダルを離してください。そのとき EBS 機器からエアが排出される“排気音”を確認してください。さらに、ブレーキに引きずりがないことを確認してください。



### ⚠ 注意

ブレーキ ペダルを踏んで離しても EBS 機器から排気音がしない場合、排気口が凍結などにより塞がっていることがありますので除去してください。

## 寒冷時の洗車と雪道走行について

寒冷時に洗車したり、雪道などを走行するときは、EBS 機器に付着した水滴が凍結してブレーキ機能が停止することがありますので、すみやかに取り除いてください。

### アドバイス

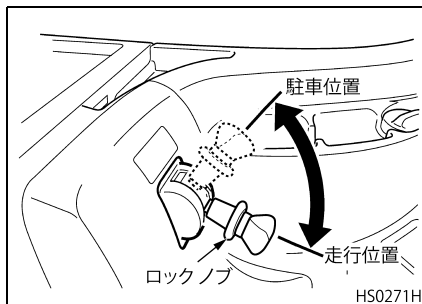
洗車するときは、EBS 電装品（センサー類、リレー類、電子ユニット類）に水がかからないよう処置を行ってください。  
 シャシ周りを高圧洗浄（スチーム洗浄など）する場合は、直接 EBS 機器やハーネス コネクターにかからないように注意してください。

## 雪道走行後の清掃

雪道を走行した後、車両に付着した雪、氷、泥などを清掃するときは、EBS 機器や配線を傷付けないように注意してください。

## パーキングブレーキの効き具合

点検時期 …… 3 か月毎  
 乾燥した坂路（下り坂）でパーキングブレーキ レバーを駐車位置まで引き上げ、その場に停止保持できるか点検します。



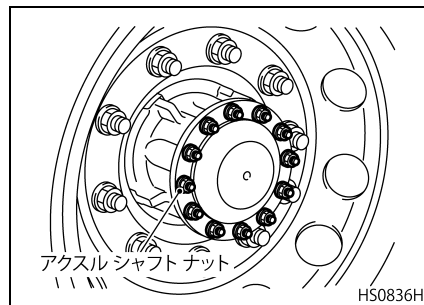
### アドバイス

- 周囲の交通状況に十分注意してください。
- 点検の際は車が急発進しないよう十分注意してください。

## アクスルシャフトナットのゆるみ点検

規定の締め付けトルクでアクスルシャフトナットを締め付けます。なお、規定のトルクで締め付けるには、トルクレンチを使用するのが確実です。

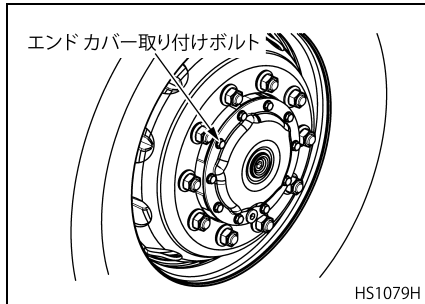
締め付けトルク：203 ～ 312N・m  
 {20.7 ～ 31.8kgf・m}



## フロントアクスルエンドカバー取り付けボルトのゆるみ点検

規定の締め付けトルクでフロントアクスルエンドカバー取り付けボルトを締め付けます。なお、規定のトルクで締め付けるには、トルクレンチを使用するのが確実です。

締め付けトルク：130N・m{13.3kgf・m}



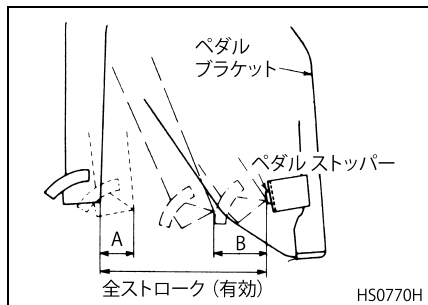
## クラッチペダルの点検 (マニュアルトランスミッション車)

点検時期 …… 3か月毎

車両の運行により、クラッチディスクの摩耗が進行するとクラッチの遊び量が徐々に減少し、クラッチのつながり位置も変化します。クラッチディスクの摩耗が更に進行し、クラッチの遊びが無くなりますと、クラッチペダルの遊びも無くなり、ペダルを踏まなくても常に半クラッチ状態が発生してしまい、クラッチの滑り、クラッチディスクの焼損などの故障が起こります。したがって、クラッチの遊び量の点検・調整、クラッチのつながり位置の点検を定期的に行う必要があります。クラッチの遊び量の点検・調整、クラッチのつながり位置の点検は下記の要領で行ってください。

- ペダルを手で抵抗を感じるまで押し、遊び(A)が規定量(30～50mm)であるか点検します。
- 遊び量が少ない場合はクラッチディスクの摩耗が進行したことを意味しますので、最寄りのUDトラック販売会社のサービス工場に点検・整備をお申し付けください。

- アイドリング状態で、パーキングブレーキレバーを駐車位置まで引き、クラッチのつながり具合を点検します。点検方法はペダルを踏み込み、1速に変速した後ペダルを徐々に離し、クラッチがつながる直前の状態(エンジン音が変わったり、振動が発生したりする)でペダルとペダルストッパーとの隙間(B)が規定量(45mm以上)であるか点検します。この隙間が少ないとクラッチの切れ不良の原因になります。
- ペダルを踏み込んだとき異音や著しい重さがないか点検します。
- ペダルを踏み込んで容易にシフトできるか、また、ペダルを徐々に離して発進するとき、滑りがなく、つながりが滑らかであるか点検します。もし、ギヤシフトや発進に異常があるときは最寄りのUDトラック販売会社のサービス工場に点検・整備をお申し付けください。



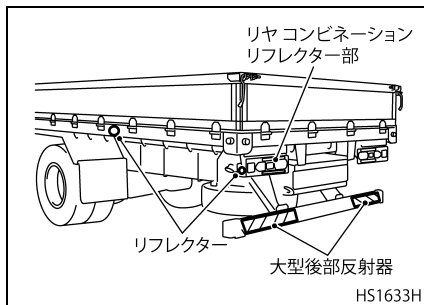
HS0770H

### アドバイス

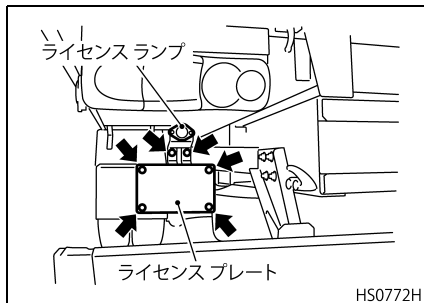
- 周囲の交通状況に十分注意して点検を行ってください。
- 点検の際は車が急発進しないよう十分注意してください。

### リフレクターおよびライセンスプレートの状態

- リフレクター（反射器）やライセンスプレートに汚れや損傷がないかを点検してください。
- ライセンスプレートの取り付けは確実か、また文字がはっきりと表示されているかを点検してください。



HS1633H



HS0772H

### オルタネーターチャージレギュレータ（またはブラシ）の交換

交換時期 …………… 200,000km 走行毎  
 オルタネーターチャージレギュレータ（またはブラシ）は 200,000km 走行毎に交換してください。オルタネーターの交換はUDトラック販売会社のサービス工場にお申しつけください。

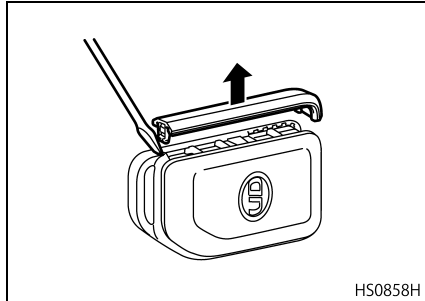
### ⚠ 注意

必ず定期的に交換してください。交換を行わないとブラシの摩耗によるオルタネーター故障の原因になります。

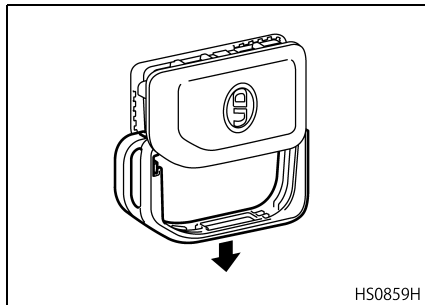
## リモコンの電池交換

マルチディスプレイにリモコン バッテリーの残量ウォーニングが表示された場合は以下の手順で交換をしてください。

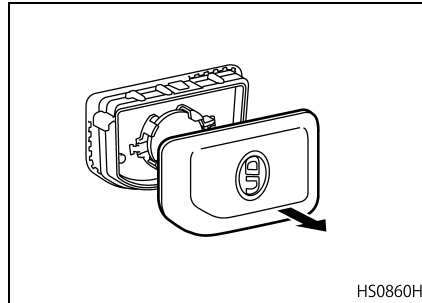
1. リモコン側面にある隙間にマイナスドライバーなどを差し込みカバーを外す。



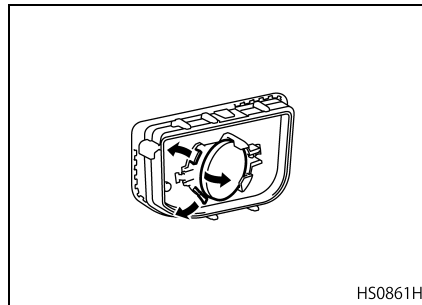
2. 反対側の U 字カバーを取り外す。



3. リモコン背面のカバーを取り外す。



4. 電池を押さえている爪を押しながら電池を持ち上げて取り外し、新しい電池 (CR2032) と交換する。



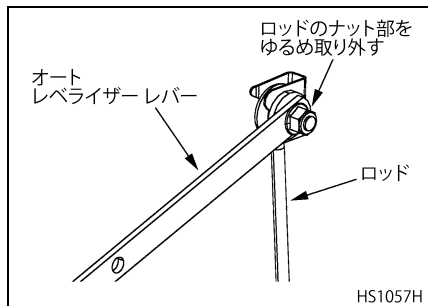
5. カバーの取り付けは、取り外しと逆の手順で行ってください。

### 警告

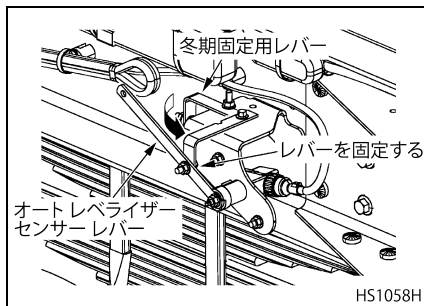
- リモコンにはボタン電池が含まれています。リチウムボタン電池を飲み込んだ場合、2 時間以内に重傷または致命傷を負う可能性があります。
- 電池は子供の手の届かないところに保管してください。
- 電池を飲み込んだり、体のどこかに入れてしまったと思われる場合は、直ちに医師の診察を受けてください。

## オートレベライザーセンサー 冬季の取り扱い

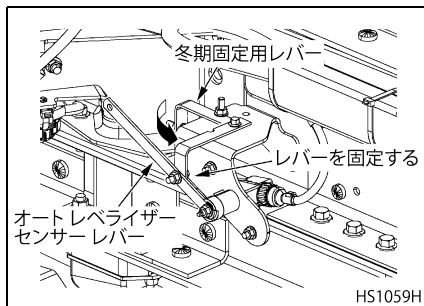
バンパー付きヘッドランプ車で冬季除雪用ヘッドランプに変更時は、車両後方のヘッドランプオートレベライザーセンサーのロッドを外しセンサーのレバーをあらかじめフレームに取り付けてあるステーにボルト、ナットで固定してください。



### C F 系車



### C Z 系車



## 排出ガスおよび車外騒音に関する取り扱い

自動車の排出ガスおよび騒音は保安基準（騒音・排出ガス規制）で定められており、必ず規制値を満足していなければなりません。ここでは、排出ガスおよび騒音防止装置の中でお客様ご自身でできる簡単な定期点検・整備について記載してあります。定期点検の実施と正しい取り扱いによって、公害のない快適な車社会づくりにご協力ください。

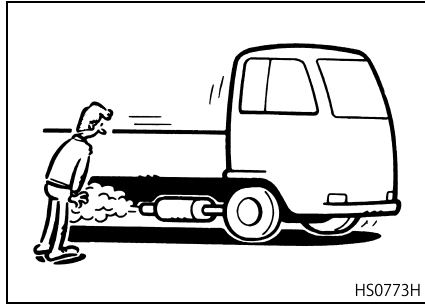
### 排出ガスに関する部品の取り扱い

#### 排出ガスの状態

排出ガスの色は燃烧状態の良否を表わします。日常から注意して点検してください。

- ・ 無色または薄青色 … 正常です。
- ・ 黒色 ……………… 燃料が不完全燃烧しています。また、UDPC（UDパティキュレートクリーニング）のフィルターが破損している可能性があります。

- ・ 白 色……………エンジンオイルが燃焼しています。なお、気温の低いとき、エンジンが暖まっていないときは白くなることがあります。



### エア フィルター

エア フィルター エレメントが目詰まりすると不完全燃焼を起こし易くなり、黒煙増加の原因となります。定期的に点検・清掃または交換を行ってください。

### 燃料装置

燃料を噴射するノズルが詰まって噴射状態が悪いときや、燃料フィルターの目詰まりや水がたまっている場合には、不完全燃焼を起こし易くなります。定期的な点検をお願いします。

### UDPC (UD パティキュレート クリーニング) 尿素 SCR システム一体型マフラー

排出ガス浄化装置のマフラーは、触媒一体型マフラーで、排出ガスの浄化機能と消音機能を兼ね備えています。損傷等によりやむを得ず交換するときは、必ずUDトラックの純正部品を使用してください。

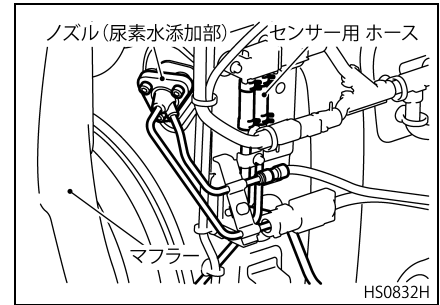
### 点検時期および交換要領

#### 点検および交換時期

- 排出ガス浄化装置本体の点検時期：3か月毎

#### 点検および交換要領

- マフラー本体および本体に取り付いているノズルおよびセンサー、さらにそれらの配線やホースについて、損傷がないか点検してください（車種によってセンサーやホースの配置は異なります）。
- 点検時、センサー用ホースの表面に損傷（ひび割れ等）があるときは、交換が必要です。すみやかに最寄りのUDトラック販売会社のサービス工場にお申し付けください。



**警告**

マフラー周りの点検は、走行直後に行わないでください。排気管やマフラー付近が高温になっていますので、火傷をする恐れがあります。

**アドバイス**

UDPC (UD パティキュレート クリーニング) 用フィルターは定期的 (300,000km 走行毎) な点検および清掃が必要です。点検・整備については、最寄りの UD トラック販売会社のサービス工場にお申し付けください。



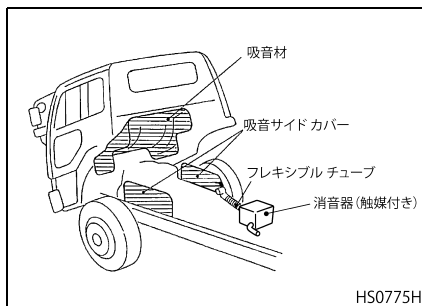
## その他

排出ガスにかかわる部品の不良は、保安基準の規制値を超えるばかりでなく燃料消費量の増大、オイル消費量の増大およびパワー低下などの不具合を誘発することがあります。異常がある場合には、最寄りのUDトラック販売会社のサービス工場にお申し付けください。

## 車外騒音に関する部品の取り扱い

### 騒音防止装置

- 図に示すカバー、吸音材は車外騒音を低減させ、「騒音規則」に定められた規制値に適應するため取り付けられたものです。整備のため取り外したときは必ず元通りに取り付けてください。
- カバーおよび吸音材は消音機能を維持するためのものです。改造や取り外しを行わないでください。また、損傷・変形および腐食による機能低下を防止するため、定期的に点検してください。



HS0775H

## マフラーおよび排気管

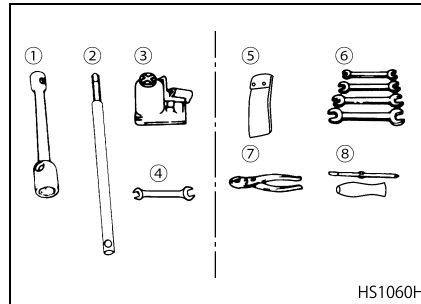
- マフラーおよび排気管が損傷または腐食したりすると消音機能が低下する恐れがあります。定期的に点検し異常がある場合には部品を交換してください。

### アドバイス

海岸付近や凍結防止剤をまいた道路など塩分を多く含む地域を走行すると、マフラー表面に錆状のものが発生する場合があります。そのままの状態で使用を続けるとマフラー表面の腐食の原因となります。塩分を多く含む地域の走行後はこまめにマフラー表面の水洗いを行ってください。

## 車載工具

- 日常の点検手入に必要な一般工具は車に搭載してあります。車の分解、組み立てに必要な特殊工具は別途販売しておりますので、最寄りの UD トラックス販売会社のサービス工場にご用命ください。
- 車載工具は全て車両に搭載するようにしてください。



1. ホイールナットレンチ
2. ホイール ナット レンチ レバー (兼ジャッキハンドル)
3. オイルジャッキ
4. スパナ (スプリングブレーキ解除用)
5. ツールバッグ★
6. スパナセット★
7. プライヤー★
8. ー、+ドライバー★

\* ★印の部品は仕様により車載しておりません。



---

## 13. 給油および給脂

---

純正油脂類について ..... 13-2  
オイル類について ..... 13-3  
グリースについて ..... 13-22

## 純正油脂類について

- 油脂液類の定期的な点検・交換は、お車を長持ちさせ、いつまでも安全で快適な運転を行うためにも重要ですので確実に実施してください。
- ここでは、油脂液類の点検および交換項目の中からお客様ご自身でできる範囲の整備についてまとめてあります。また、使用油脂液類、定期交換時期などについては“サービスデータ”の章に一覧表で記載してありますので参照ください。
- UD トラックス純正油脂類は、お車の性能を十分に発揮させるために作られたもので、定期的な補給・交換時には必ず、UD トラックス純正油脂類をご使用ください。

### 注意

- マルチディスプレイ内の整備点検情報を表示する設定になっている場合は、各装置の次回点検までの距離・時間や点検時期が近づいたときのウォーニングを表示することができます。整備点検情報に表示される距離・時間やウォーニングは実際の走行状況に基づいて計算されるので、道路状況や運行状況により取扱説明書に記載されている交換時期と一致しない場合があります。記載されている交換時期より早くウォーニングが表示された場合は、その時点で交換を行ってください。
- お客様ご自身で点検整備を行った際は、マルチディスプレイ内の整備点検情報はリセットすることができません。リセットをする場合は最寄りのUD トラックス販売会社のサービス工場にお申し付けください。

### アドバイス

点検および交換時期で使用期間と走行距離を併記してあるものは、いずれか早く到達した時点で点検または交換をしてください。

## オイルの補給および交換時の注意

これらの整備作業は確実に行いませんとオイル漏れなどの原因となりますので、なるべく最寄りのUDトラックス販売会社のサービス工場にお申し付けください。

また、点検・整備の際は、前章の“点検および手入れ”に記載した注意事項に加えて、次の事項を守って作業を行ってください。

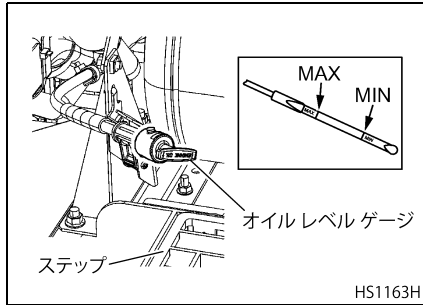
- 排油の受皿を必ず用意してください。
- 排油処理設備のある所で行ってください。
- 排油を溝や空地などに絶対に捨てないでください。

## オイル類について

### エンジンオイルの点検・補給

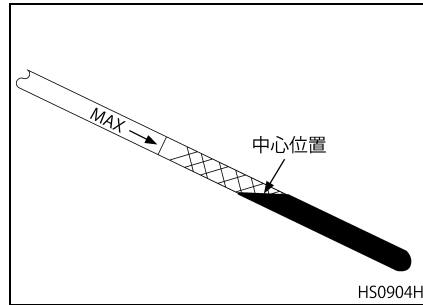
- オイルレベルゲージによりオイル量および汚れ具合を点検します。
- オイルレベルゲージは、ハンドルを反時計方向に回し、ロックを外してから抜き取ってください。

キャブ左側ステップ部

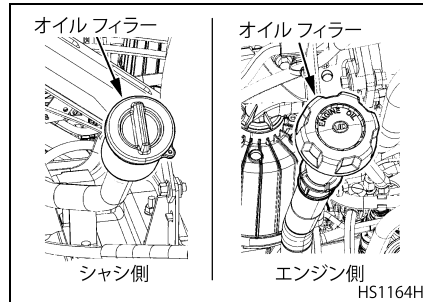


### アドバイス

オイル量を点検する際に、ゲージ先端部に付着したオイルが斜めになっていた場合は、その中心位置を読んでください。



- 点検後はレベルゲージのストッパーがロックされていることを確認してください。
- オイルが少ないときは、キャブをティルトしてオイルフィルターからオイルを補給してください。



- オイルの汚れが著しいときは交換してください。

- オイル補給後、規定量になっていることをレベルゲージで確認してください。

### 警告

- 補給時にゴミなどが入らないよう十分注意してください。また、オイルをこぼさないよう注意し、万一こぼしたオイルはきれいに清掃してください。特にエキゾーストマニホールドや電装品などにオイルが付着していないか確認してください。オイルで汚れていますと、熱や電気スパークなどで火災につながる恐れがあります。
- 熱くなったエンジンオイルで火傷することがないように、点検・整備時は必ずエンジンを冷ましてから行うようにしてください。

 注意

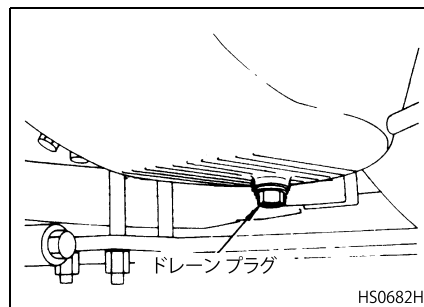
- 点検するときは車を水平な場所に置いて行ってください。傾いていますと正確な量を示さないことがあります。
- オイル レベル ゲージ操作時には、キャブ内に人がいないことを確認してください。
- オイルレベルゲージ操作時には、他の人がキャブに乗り込まないようにしてください。ロアグリルが動き、フロントバンパとの隙間が小さくなり、手のはさまれることがあります、危険です。
- オイル量はエンジン始動前に点検してください。エンジン停止後に点検するときは、止めてから少なくとも30分以上経過してから行ってください。さもないとオイルがエンジン各部に残っており正確なオイル量は測れません。

- エンジン オイル補給後のオイルレベルの点検は補給後5分以上経過してレベルが安定してから行ってください。すぐに点検すると、オイルがまだ下がっていないため、オイル量不足の誤解を招きます。この見かけ上の不足量を補給すると、オイル量過多となり、オイル消費が多くなる場合があります。
- オイル量が“MIN”以下での走行はしないでください。エンジンオイル量が少な過ぎますと、エンジン焼き付きの恐れがあります。

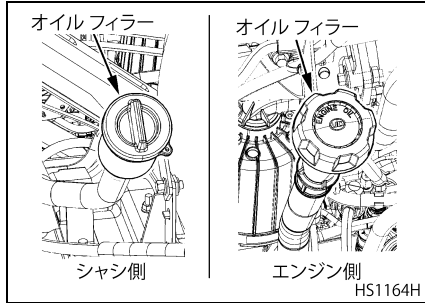
## エンジン オイルの交換

エンジン オイルの交換時期およびオイル量は、“サービスデータ”の章を参照してください。

- ドレイン プラグを外してオイルを排出します。



- オイル フィルターを新品と交換します。(“点検および手入れ”の章参照。)
- オイルパンのドレイン プラグを取り付け、オイル フィラーよりエンジンオイルを注入します。  
ドレイン プラグ締め付けトルク：  
50 ~ 70N · m {5.1 ~ 7.1kgf · m}



**警告**

エンジンオイルに触れないようにしてください。オイルが皮膚に付着した場合は、石鹼と水で完全に洗い流してください。それでもかゆみが残る場合は医師の診察を受けてください。

**注意**

- エンジン オイルの交換時期は使用するエンジンオイルの種類により異なります。また、走行のしかたによっても変わります。たとえばエンジンを高回転や高負荷で多く使うときは、オイルの劣化が早まりますので交換時期も早めにしてください。
- エンジンオイル注入時にオイルフィルターからゴミなどが入らないよう十分注意してください。また、オイルをこぼさないよう注意し、万一こぼしたオイルはきれいに清掃してください。
- エンジン オイルは適正レベル以上に入れないでください。多すぎますとオイル消費が多くなることがあります。
- エンジン オイル注入後のオイルレベルの点検は注入後 5 分以上経過してレベルが安定してから行ってください。

**アドバイス**

エンジン オイルは熱や酸化に対して安定し、温度による粘度変化が少ないことが必要です。高速ディーゼルエンジンには、一般のガソリンエンジンに比べて良質のオイルを使用する必要があります。必ず UD トラックス指定のエンジンオイルをご使用ください。指定以外のエンジンオイルを使用してエンジンに故障が生じても補償しかねますのでご注意ください。

**マニュアルトランスミッションギヤオイルの交換**

推奨オイル：純正 UD ギヤオイル  
GL-4

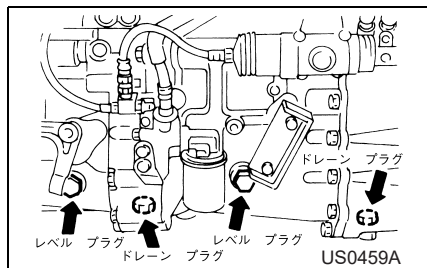
(分類：GL-4 級、SAE 粘度指数：  
SAE 80W / 90)

交換時期：初期交換 ……5,000km 走行時  
定期交換 ……60,000km 走行毎または 1  
年毎

マニュアルトランスミッションギヤオイルのオイル量は、“サービスデータ”の章を参照してください。



- ドレーン プラグを外してオイルを排出します。ドレーン プラグには磁石が組み込まれており、オイル中の鉄粉などを吸着していますので清掃してください。
- ドレーン プラグを取り付けてレベルプラグ（2 個所）を取り外し、レベルプラグ孔からオイルが流出するまで給油し、レベルプラグを取り付けます。
- トランスミッションがニュートラルであることを確認しエンジンを始動させクラッチをつなぎ3分以上アイドリング運転します。
- エンジンを停止させ3分以上放置した後、レベルプラグ（2 個所）を外しギヤオイルを再度レベルプラグ孔からオイルが流出するまで補充します。
- レベルプラグを取り付けます。



### ⚠ 危険

熱くなったトランスミッションオイルで火傷することがないようにしてください。

### ⚠ 注意

- メインまたはサブ ケース一方のみのオイル注入はオイル量不足によるトランスミッションの焼き付きなど、故障の原因になります。必ず2個所のレベルプラグ孔からオイルを注入してください。
- 給油時にレベルプラグ孔からゴミが入らないよう十分注意してください。
- オイルは純正オイルを使用してください。純正以外のオイルを使用するとトランスミッションの故障や寿命低下の原因になります。
- オイルは油温の上昇とともに劣化が早くなります。劣化したオイルをそのまま使用しますと、トランスミッションの故障や寿命低下の原因になります。過酷な使用条件や高速で連続運転する車両ではオイルが高温になり劣化が早くなりますので通常のオイル交換時期よりも早めのオイル交換を実施してください。

- オイル量は交換時の目安として記載してあります。交換後は規定の位置(レベルプラグの下面)まで入っていることを確認してください。オイル量の不足、または過剰の場合でもトランスミッションの故障の原因になります。
- トランスミッション オイル フィルター付きの場合オイル交換時にはオイルフィルターも交換してください。

## オートマチック トランスミッション オイルの点検・補給

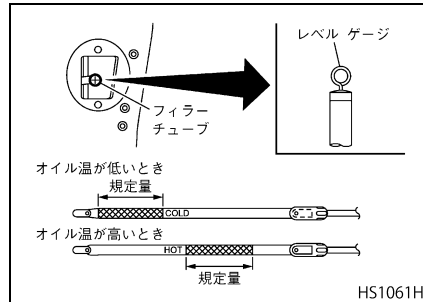
推奨オイル：DEXRON III®

定期交換：40,000km 走行毎または1年毎  
(オイルフィルターおよびオイル交換)

オートマチック トランスミッション オイルのオイル量は、“サービスデータ”の章を参照してください。

## オイル レベル ゲージによる点検

- 車両を水平な場所に駐車し、パーキング ブレーキを確実に作動させてください。
- エンジンを始動し、エンジン回転数を900～1,000rpmに上げ1分間以上回転させて回路内からエアを完全に抜きます。
- エンジン回転をアイドルに戻します。
- エンジンをアイドル運転させたまま、フット ブレーキを踏み、レンジを“D”および“R”に入れて油圧回路すべてにオイルを充填させます。
- レンジを“N”に入れます。
- エンジン回転はアイドル状態、レンジは“N”にてオイルレベルを点検します。



## “COLD”チェック

- キャップを外してオイル フィルター チューブからオイルレベルゲージを抜き、ゲージ面のオイルを拭き取ってから元の状態に差し込みます。再度レベルゲージを抜いてオイル量を点検します。この時、オイルレベルが“COLD”の範囲内にあることを確認(2回以上)してください。範囲内に無い場合はオイルを補給してください。

## “HOT”チェック

- エンジンを暖機し約10～15分間走行した後、キャップを外し、オイル フィルター チューブからレベルゲージを抜き取り、ゲージ面のオイルを拭き取ってから元の状態に差し込みます。再度レベルゲージを抜いてオイル量を点検します。この時、オイルレベルが“HOT”の範囲内にあることを確認(2回以上)してください。“HOT”の範囲内にあれば点検は完了です。範囲内にはないときは、オイルを補給してください。

### ⚠ 注意

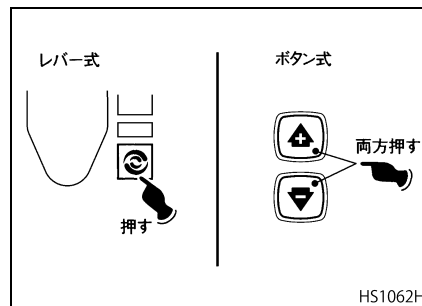
- 点検はパーキング ブレーキを確実に効かせ、エンジンをアイドリング運転中に行ってください。エンジン停止状態では見かけの量が多くなります。
- 油温が上昇するとオイル レベルも上がります。必ず暖機運転後の油温の高いときに最終確認を行ってください。
- ゴミ、泥、水などがフィルター チューブから入らないように、レベルゲージ周りをきれいに清掃してから作業してください。トランスミッション故障の原因となります。
- オートマチック トランスミッションのオイルは、デキシロンIII®を使用してください。なお、指定のオイル以外は使用しないでください。使用しますとオートマチック トランスミッションの故障の原因になります。
- オートマチック トランスミッションとパワー ディバイダーとはオイルが異なりますので注意してください。

### アドバイス

- オイルの交換は最寄りの UD トラック販売会社のサービス工場にご依頼ください。
- こぼれたオイルはきれいにふき取ってください。
- キャブ内のセレクターに付いている電子オイルレベル センサーでもオイルレベルチェックができます。

### 電子式オイル レベル センサーによるチェック★

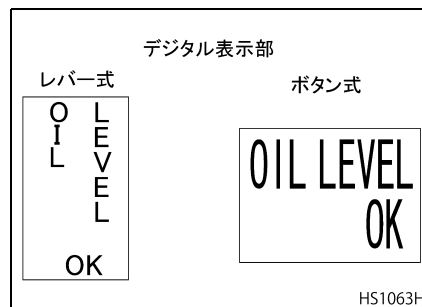
- エンジンを暖機し、約 10～15 分間走行した後、平坦な場所に停車して“N”レンジにします。
- 2分ほどそのまま停車して油面を安定させます。
- エンジンをアイドリング回転にします。
- レバー式セレクターでは表示切替ボタンを、ボタン式セレクターでは▲▼を両方同時に押します。



### アドバイス

#### オイルレベルチェックモードの復帰

- レバー式  
表示切替ボタンを2回押します。
- ボタン式  
[N]ボタンを押します。



- 測定条件が整っている場合は約2分後にデジタル表示部に結果が表示されます。  
 オイルレベル適正 .....“O I L L E V E L O K”と表示されます。  
 オイルレベル低い .....“O I L L E V E L 2 Q T L O”等と表示されます。2 Q T L Oならば、2クォート (1.892 リットル) オイルを追加する必要があります。  
 オイルレベル高い .....“O I L L E V E L 3 Q T H I”等と表示されます。3 Q T H Iならば、3クォート (2.838 リットル) オイルを抜き取る必要があります。

- 測定条件が満たされていない場合は“O I L L E V E L I N V A L I D”と表示されます。続いてオイルレベルコードが表示されます。  
 オイルレベルコードの内容は、下表の通りです。

表示されるコード	内容
SETTLING / X	測定開始が早すぎる
ENG RPM / TOO LOW	エンジン回転が低すぎる
ENG RPM / TOO HIGH	エンジン回転が高すぎる
MUST BE / IN NEU	“N”に入っていない
OIL TEMP / TOO LOW	油温が低すぎる
OIL TEMP / TOO HI	油温が高すぎる
VEH SPD / TOO HI	出力軸が回転している
SENSOR FAILED	油温センサーの故障

## パワー ディバイダー ギヤ オイルの交換



**注意**

給油時にレベルプラグ孔からゴミが入らないよう十分注意してください。

### アドバイス

オイル量は交換時の目安として、記載してあります。交換後は規定の位置まで入っていることを確認してください。

## マニュアル トランスミッション 車

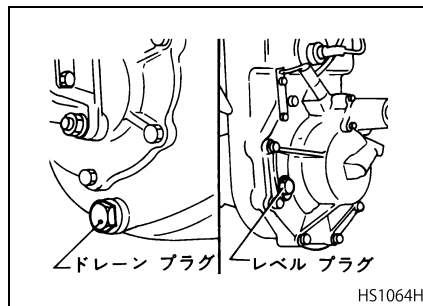
推奨オイル：純正 UD ギヤ オイル GL  
- 4

(分類：GL - 4級、SAE 粘度指数：  
SAE 80W / 90)

交換時期：初期交換 ……5,000km 走行時  
定期交換 ……60,000km 走行  
毎または 1 年毎

パワー ディバイダー ギヤ オイルのオイル量は、“サービスデータ”の章を参照してください。

- ドレイン プラグを外してオイルを排出します。ドレイン プラグには磁石が組み込まれており、オイル中の鉄粉などを吸い付けていますので清掃してください。
- ドレイン プラグを取り付けてレベル プラグを取り外し、レベル プラグ孔からオイルが流出するまで給油します。
- レベル プラグを取り付けます。



## オートマチック トランスミッ ション車

推奨オイル：純正 UD ギヤ オイル GL  
- 4

(分類：GL - 4、SAE 粘度指数：  
SAE 80W / 90)

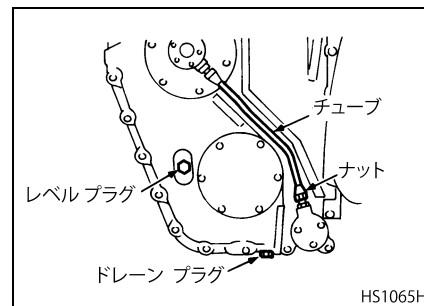
交換時期：初期交換 ……5,000km 走行時  
定期交換 ……30,000km 走行  
毎または 1 年毎

パワー ディバイダー ギヤ オイルのオイル量は、“サービスデータ”の章を参照してください。

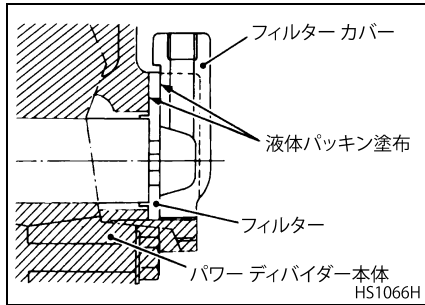
- ドレイン プラグを取り外してオイルを排出します。
- ドレイン プラグには磁石が組み込まれており、オイル中の鉄粉などを吸い付けていますので清掃してください。

- ナットをゆるめ、チューブを取り外します。

車両後方より



- ボルトをゆるめてカバーとフィルターを取り出します。
- カバーおよびパワー ディバイダー本体に付着している液体パッキンをきれいに落としてください。
- フィルターとパワー ディバイダー本体およびフィルターとカバーの間に液体パッキンを塗布して組み込みます。



- ドレーン プラグを取り付けてレベルプラグを取り外し、レベルプラグ孔からオイルが流出するまで給油します。
- レベルプラグを取り付けます。

## ファイナルギヤオイルの点検・補給

### フロントアクスルのみ

推奨オイル

初期交換前：純正 UD ギヤオイル GL-5 (分類：GL-5 級、SAE 粘度指数：SAE：90)

初期交換後：純正 UD ギヤオイル シンセティック (分類：GL-5 級、SAE 粘度指数：SAE：75W / 90)

点検時期：3 か月毎

交換時期：

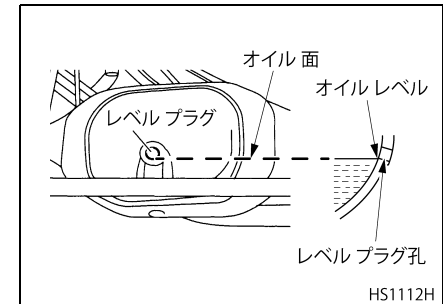
初期交換 ……60,000km 走行時または 2 年経過後

- レベルプラグの周辺を清掃します。
- レベルプラグを取り外し、プラグ孔からオイル量および汚れ具合を点検します。  
オイルの汚れが著しいときは交換してください。
- オイル量がプラグ孔の下面に達しているか点検します。オイルが少ない場合、プラグ孔からオイルが流出するまで補給してください。  
補給量がオイル容量の 10% を超える場合は、補給せずに交換してください。

- オイル補給後、プラグ孔下面まで入っていることを確認してください。
- レベルプラグを以下のトルクで取り付けます。

項目	締め付けトルク
角度コントロール式 トルクレンチ使用時	120N・m (12.2kgf・m)
角度コントロール数 居外 (リミットレンチ、ダイヤル式など) 使用時	114N・m (11.6kgf・m)

レベルプラグのガスケットは、必ず新品と交換してください。



**警告**

ファイナルギヤオイルの点検・交換の際には、火傷を避けるために、フロントアクスルが十分に冷めてから作業に入ってください。

**注意**

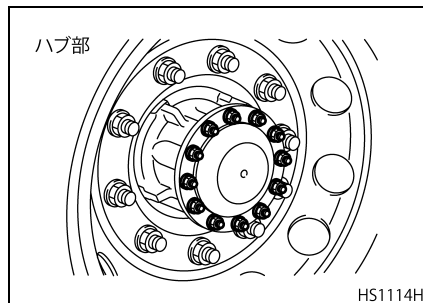
- 点検するときは車を水平な場所に置いて行ってください。傾いていますと正確な量を示さないことがあります。
- 点検・補給時にレベルプラグ孔からゴミなどが入らないよう十分注意してください。
- オイルは純正オイルを使用してください。純正品以外のオイルを使用しますとファイナルギヤの故障や寿命低下の原因になります。

## ファイナルギヤオイルおよびハブオイルの点検・補給

### リヤアクスルのみ

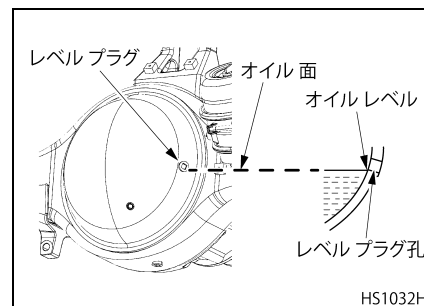
推奨オイル：純正 UD ギヤオイルシンセティック（分類：GL-5級、SAE粘度指数：SAE：75W / 90）  
点検時期：3か月毎

- レベルプラグの周辺を清掃します。
- ハブ部から油漏れがないか点検します。



- レベルプラグを取り外し、プラグ孔からオイル量および汚れ具合を点検します。オイルの汚れが著しいときは交換してください。

- オイル量がプラグ孔の下面に達しているか点検します。オイルが少ない場合、プラグ孔からオイルが流出するまで補給してください。補給量がオイル容量の10%を超える場合は、補給せずに交換してください。
- オイル補給後、プラグ孔下面まで入っていることを確認してください。
- レベルプラグを取り付けます。  
**レベルプラグ締め付けトルク：**  
**47.5N・m {4.8kgf・m}**  
レベルプラグのガスケットは、必ず新品と交換してください。



**警告**

ファイナルギヤオイルの点検・交換の際には、火傷を避けるために、リアアクスルが十分に冷めてから作業に入ってください。

**注意**

- 点検するときは車を水平な場所に置いて行ってください。傾いていますと正確な量を示さないことがあります。
- 点検・補給時にレベルプラグ孔からゴミなどが入らないよう十分注意してください。
- オイルは純正オイルを使用してください。純正品以外のオイルを使用しますとファイナルギヤの故障や寿命低下の原因になります。

**アドバイス**

ハブオイルはファイナルギヤオイルと共用しています。アクスルハウジングのレベルプラグ孔におけるオイル量および汚れ具合の点検がハブオイルの点検を兼ねます。

**ファイナルギヤオイルの交換****フロントアクスルのみ****警告**

ファイナルギヤオイルの点検・交換の際には、火傷を避けるためにフロントアクスルが十分に冷めてから、作業に入ってください。

推奨オイル：純正 UD ギヤオイル シンセティック  
(分類：GL - 5 級、SAE 粘度指数：SAE：75W / 90)  
交換時期：  
初期交換 ……60,000km 走行時または 2 年経過後  
定期交換 ……90,000km 走行時または 2 年毎(純正 UD ギヤオイル シンセティック使用時)  
ファイナルギヤオイルのオイル量は、“サービスデータ”の章を参照してください。

- ドレーンプラグおよびレベルプラグの周囲を清掃します。
- ドレーンプラグを外してオイルを排出します。
- ドレーンプラグを以下のトルクで取り付けてレベルプラグを取り外し、レベルプラグ孔からオイルが流出するまで給油します。

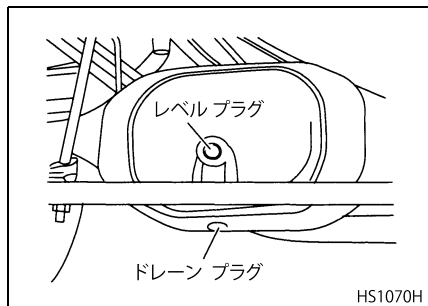
項目	締め付けトルク
角度コントロール式トルクレンチ使用時	120N・m (12.2kgf・m)
角度コントロール数居外(リミットレンチ、ダイヤル式など)使用時	114N・m (11.6kgf・m)

- レベルプラグを以下のトルクで取り付けます。

項目	締め付けトルク
角度コントロール式トルクレンチ使用時	120N・m (12.2kgf・m)
角度コントロール数居外(リミットレンチ、ダイヤル式など)使用時	114N・m (11.6kgf・m)



- 各プラグのガスケットは、必ず新品と交換してください。



### ⚠ 注意

- 給油時にドレーン プラグおよびレベル プラグ孔からゴミなどが入らないよう十分注意してください。
- オイルは純正オイルを使用してください。純正以外のオイルを使用するとファイナルギヤの故障や寿命低下の原因となります。

### アドバイス

オイルの排出は、運転後にフロントアクスルをやけどしない温度まで冷ましてから行った方が、オイルが温まっていますので抜きやすいです。

## ファイナルギヤオイルおよびハブオイルの交換

### リヤアクスルのみ

#### ⚠ 警告

ファイナルギヤオイルの点検・交換の際には、火傷を避けるためにリヤアクスルが十分に冷めてから、作業に入ってください。

推奨オイル：純正 UD ギヤオイルシンセティック  
(分類：GL - 5級、SAE 粘度指数：SAE：75W / 90)

交換時期：

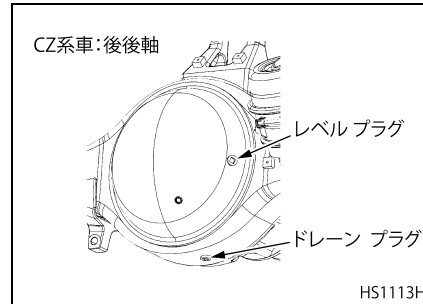
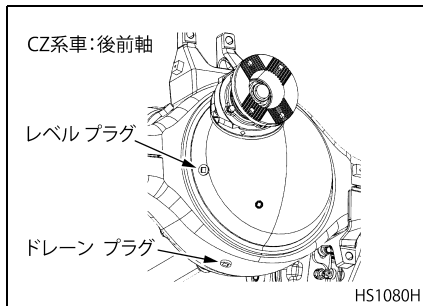
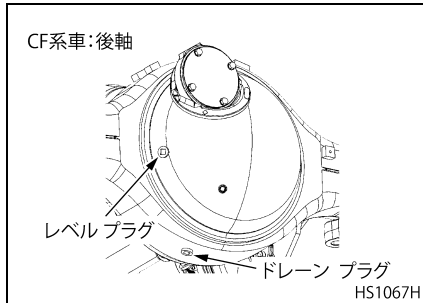
定期交換 ……90,000km 走行毎または2年毎(純正UDギヤオイルシンセティック使用時)

ファイナルギヤオイルのオイル量は、“サービスデータ”の章を参照してください。

- ドレーンプラグおよびレベルプラグの周囲を清掃します。
- ドレーンプラグを外して、アクスルハウジング内のオイルを排出します。

- ドレーンプラグには磁石が組み込まれており、オイル中の鉄粉などを吸着していますので清掃してください。
  - ハブ部のオイルを、アクスルを傾けて排出します。
  - 積載物がないかを確認し、最大許容傾斜を超過しないようアクスルの端部(左右いずれか)を28～31cm引き上げます。
  - ハブからオイルが排出されるまで、15分以上アクスルを傾けた状態で固定します。排出後、反対側も同様の手順でオイルの排出を行います。
  - ドレーンプラグを取り付けてレベルプラグを取り外し、レベルプラグ孔からオイルが流出するまで給油します。
- ドレーンプラグ締め付けトルク：**  
47.5N・m {4.8kgf・m}
- レベルプラグを取り付けます。
- レベルプラグ締め付けトルク：**  
47.5N・m {4.8kgf・m}
- 各プラグのガスケットは、必ず新品と交換してください。
  - オイル給油後、非積載状態で1.6～3.2km、時速40km/h以下で路上テストを行います。その際、最低限4回の右左折を行います。

- 路上テスト完了後、10分ほど時間を置きます。
- アクスルハウジング内のオイルレベルを確認し、必要に応じてオイルを給油します。
- 再度路上テストを行い、オイルレベルを確認します。



### ⚠ 危険

- アクスルを傾ける前に、積載物がなにか必ず確認をしてください。
- 積載状態の車両を傾けたり、最大許容傾斜の許容量を上回ると、車両転倒の恐れがあり、重大な怪我や車両部品の破損を引き起こす恐れがあります。

### ⚠ 注意

- 給油時にドレインプラグおよびレベルプラグ孔からゴミなどが入らないよう十分注意してください。
- オイルは純正オイルを使用してください。純正以外のオイルを使用するとファイナルギヤの故障や寿命低下の原因となります。

### アドバイス

- ハブオイルはファイナルギヤオイルと共用しています。アクスルハウジングのドレインプラグ孔からのオイル排出およびレベルプラグ孔からの給油でハブオイル交換も同時に行えます。
- オイルの排出は、運転後にフロントアクスルをやけどしない温度まで冷ましてから行った方が、オイルが温まっていて抜きやすいです。

## ハブリダクションギヤオイルの点検・補給

### フロントアクスルのみ

推奨オイル

初期交換前：純正 UD ギヤオイル GL-5 (分類：GL-5 級、SAE 粘度指数：SAE：90)

初期交換後：純正 UD ギヤオイル シンセティック (分類：GL-5 級、SAE 粘度指数：SAE：75W / 90)

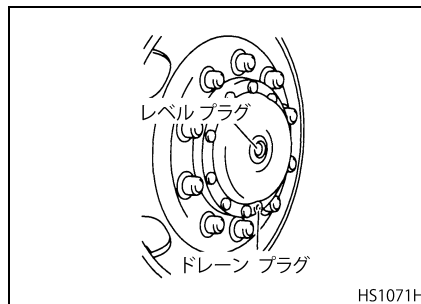
点検時期：3 か月毎

交換時期：

初期交換 ……60,000km 走行時または 2 年経過後

- ドレーンプラグが最下端位置になるまで、タイヤを回転させます。
- レベルプラグの周囲を清掃します。
- レベルプラグを取り外し、プラグ孔からオイル量および汚れ具合を点検します。オイルの汚れが著しいときは交換してください。
- オイル量がプラグ孔の下面に達しているか点検します。オイルが少ない場合、レベルプラグ孔からオイルが流出するまで補給してください。補給量がオイル容量の 10% を超える場合は、補給せずに交換してください。

- オイル補給後、プラグ孔下面まで入っていることを確認してください。
- レベルプラグを取り付けます。  
レベルプラグ締め付けトルク：  
350N・m {35.7kgf・m}
- レベルプラグのガスケットは、必ず新品と交換してください。



### 警告

ハブリダクションギヤオイルの点検・交換の際には、火傷を避けるために、フロントアクスルが十分に冷めてから作業に入ってください。

### 注意

- 点検するときは車を水平な場所に置いて行ってください。傾いていますと正確な量を示さないことがあります。
- 点検・補給時にレベルプラグ孔からゴミなどが入らないよう十分注意してください。
- オイルは純正オイルを使用してください。純正品以外のオイルを使用しますとハブリダクションギヤの故障や寿命低下の原因になります。

## ハブリダクションギヤオイルの交換

### フロントアクスルのみ



警告

ハブリダクションギヤオイルの点検・交換の際には、火傷を避けるために、フロントアクスルが十分に冷めてから作業に入ってください。

推奨オイル：純正 UD ギヤ オイル シンセティック  
(分類：GL - 5 級、SAE 粘度指数：SAE：75W / 90)

交換時期：

初期交換 ……60,000km 走行時または 2 年経過後

定期交換 ……90,000km 走行毎または 2 年毎 (純正 UD ギヤ オイル シンセティック使用時)

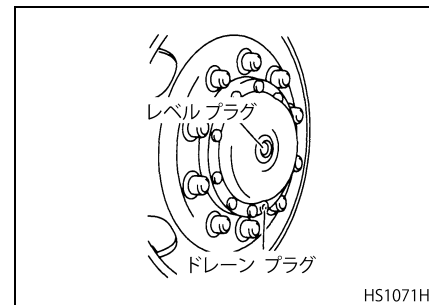
ハブリダクションギヤオイルのオイル量は、“サービスデータ”の章を参照してください。

- ドレインプラグが最下端位置になるまで、タイヤを回転させます。
- ドレインプラグおよびレベルプラグの周囲を清掃します。

- ドレイン プラグを外してオイルを排出します。
- ドレイン プラグを以下のトルクで取り付けてレベル プラグを取り外し、レベル プラグ孔からオイルが流出するまで給油します。

項目	締め付けトルク
角度コントロール式トルクレンチ使用時	120N・m (12.2kgf・m)
角度コントロール敷居外 (リミットレンチ、ダイヤル式など) 使用時	114N・m (11.6kgf・m)

- レベルプラグを取り付けます。  
レベルプラグ締め付けトルク：**350N・m {35.7kgf・m}**
- 各プラグのガスケットは、必ず新品と交換してください。



注意

- 給油時にドレインプラグおよびレベルプラグ孔からゴミなどが入らないよう十分注意してください。
- オイルは純正オイルを使用してください。純正以外のオイルを使用しますとハブリダクションギヤの故障や寿命低下の原因となります。

### アドバイス

オイルの排出は、運転後にフロントアクスルをやけどしない温度まで冷ましてから行った方が、オイルが温まっていて抜きやすいです。

## キングピン オイルの油漏れおよび油量の点検

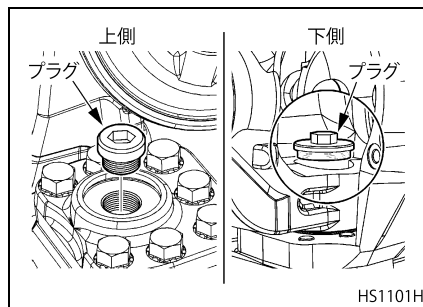
推奨オイル：純正 UD ギヤオイル GL-5

(分類：GL-5級、SAE 粘度指数：SAE：90)

点検時期 ……10,000km 走行毎

- プラグを取り外す前に周囲を清掃します。
- キングピン部から油漏れがないか点検します。
- プラグを取り外し、プラグ孔のねじ部最下端より約 20mm 下までオイルが入っていることを確認してください。
- オイルが少ないときは補給してください。オイル補給後、規定の位置まで入っていることを確認してください。
- プラグを取り付けます。

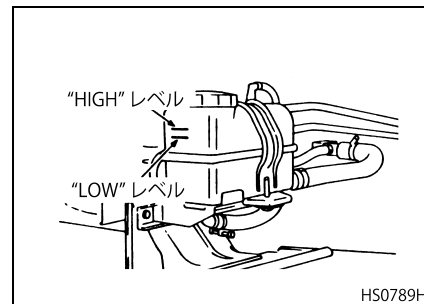
**プラグ締め付けトルク：**  
80N・m {8.2kgf・m}



## パワー ステアリング オイル量の点検・補給

点検時期 …… 3か月毎

- パワー ステアリング オイル リザーバー内のオイル量を点検します。“HIGH”と“LOW”の間であれば適正です。



- 少ないときはパワー ステアリング オイルを補給してください。
- パワー ステアリングのオイル系統各部に漏れがないことを確認してください。

### 警告

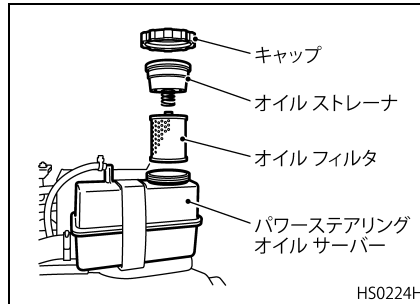
- 高温による火傷を避けるため、オイルの点検および交換前にステアリングシステムの温度が下がったことを確認してください。
- オイルが不足したり、汚れたりしていますとパワー ステアリングが正常に作動なくなります。このような状態で走行しますとステアリング操作に支障をきたしますので走行しないでください。  
すみやかに補給または交換してください。

### 注意

補給時にリザーバー内へゴミなどが入らないように十分注意するとともにリザーバーの周辺は常に清掃するようにしてください。

### アドバイス

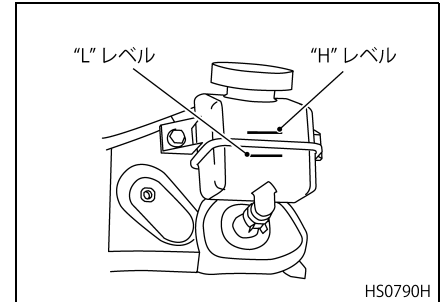
- パワー ステアリング オイル量の点検は必ずエンジン停止状態で行ってください。
- オイル交換の際は、同時にフィルターを交換してください。



### クラッチ液量の点検・補給

点検時期 …………… 3 か月毎

- フロント リッドを開け(“各種装置”の“フロント リッドの開閉”(6-26 ページ)の項参照)、クラッチ液リザーバーの液量を点検します。
- リザーバーのレベル線“H”と“L”の間にあれば適正です。“L”レベルより少ない場合は“H”レベルまで補給してください。



### アドバイス

クラッチ液にはブレーキ液を使用しますので取り扱いに十分注意してください。

## クラッチ（ブレーキ）液取扱い上の注意

- 銘柄の異なるクラッチ（ブレーキ）液を使用するときは、クラッチ系統全部の液を交換してください。二種類以上の混用は性状が変化して部品に錆が発生することがあります。
- クラッチ（ブレーキ）液は吸湿性が強いので取り扱いには十分な注意が必要です。クラッチ液の点検・補給などや保管中に水分が入らないよう注意してください。
- クラッチ（ブレーキ）液に他の鉱物油（軽油、ガソリンなど）が混入しますとクラッチ装置のゴム部分を膨潤させ、不良の原因となりますのでご注意ください。
- クラッチ（ブレーキ）液が塗装面に付着すると塗装がはがれますので補給のときは十分注意してください。

### 危険

- クラッチ（ブレーキ）液を点検または交換する場合には、火傷の危険を避けるために、エンジンを十分に冷ましてから作業に入ってください。
- クラッチ（ブレーキ）液が過熱した排気管などにかからないように注意してください。火災の恐れがあります。

### 注意

- クラッチ（ブレーキ）液のレベル低下を認めたら、クラッチ（ブレーキ）システムに漏れがないかどうか確かめる必要があります。最寄りの UD トラックスのサービス工場で点検を受けてください。
- クラッチ（ブレーキ）液リザーバーのキャップを外す前には、キャップおよびその周辺に付着しているゴミを取り除いてください。キャップを外したときリザーバーにゴミやほこり、または水など他の異物が入り込まないように注意してください。

- クラッチ（ブレーキ）液補給のときに使用する容器はきれいなものを使用し、塗料や鉱物油等の付着しているようなものは絶対に使用してはいけません。
- クラッチ（ブレーキ）液は必ず純正 UD ブレーキフルード ND - 3 (DOT 3) を使用してください。

### アドバイス

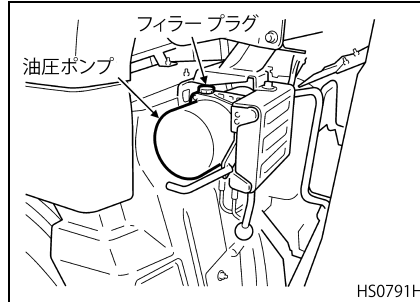
クラッチ（ブレーキ）液が車両の塗装部分にかかることがないように注意してください。塗装がはがれる恐れがあります。万一塗装部分にかかってしまった場合は、大量の水で洗い流してください。

### クラッチ（ブレーキ）液補給時の注意

- クラッチ（ブレーキ）液は“HIGH”位置（上限）を超えて補給しないでください。
- クラッチ（ブレーキ）液は常にきれいなものをご使用ください。万一、異物が混入しますとクラッチ系統の各装置に傷や機能の障害を起し、クラッチの液漏れおよび切れ不良の原因となります。
- リザーバー キャップを外すときはキャップ周辺を清掃してください。
- リザーバーのストレーナーに異物が付着しているときは洗浄してください。また、リザーバー内に異物が沈澱しているときは、UD トラックス販売会社のサービス工場にて点検、洗浄を受けてください。
- クラッチ（ブレーキ）液が塗装面に付着すると塗装がはがれますので補給のときは十分注意してください。

### 電動ティルト用作動油の点検・補給

- 油圧ポンプ リザーバー部のフィルタープラグを外して作動油量を点検します。
- プラグ穴の下面まで油面があれば適正です。もし、これより少ない場合は補給が必要です。



#### ⚠ 注意

- 点検、補給の際は、必ずキャブを降ろした状態で行ってください。
- 点検時にリザーバー内へゴミなどが入らないように十分注意するとともにリザーバーの周辺は常に清掃するようにしてください。

#### アドバイス

作動油は特殊なオイルですので、必ず純正UDティルトオイルを使用してください。なお、指定油は最寄りのUDトラックス販売会社でお求めください。



## グリースについて

### グリース アップ

- グリース アップは定期的に行ってください。
- グリース ニップルに付着しているほこりや泥を布できれいに拭き取ってから給脂します。給脂後は付着しているグリースを拭き取ってください。また、グリースニップルにキャップが付いている個所は必ずキャップをはめてください。

#### 警告

グリースをたらしさないよう注意し、万一たらししてしまったグリースはきれいに清掃してください。特にマフラーや排気管にグリースが付着していないか確認してください。グリースで汚れていますと、熱などで火災につながる恐れがあります。

#### アドバイス

給脂個所、給脂時期については“サービスデータ”の章をご参照ください。

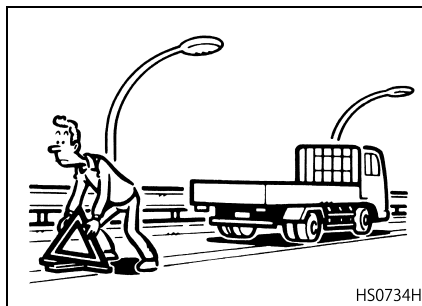
# 14. 故障時の処置

故障したとき .....	14-2
衝突したとき .....	14-3
非常信号用具 .....	14-4
スプリング ブレーキ (ホイールパーク) の解除方法 .....	14-4
けん引するとき .....	14-6
タイヤがパンクしたとき .....	14-7
ヒューズ切れ .....	14-8
バッテリーあがりのとき .....	14-16
オーバーヒートしたとき .....	14-17

## 故障したとき

### 故障時の注意

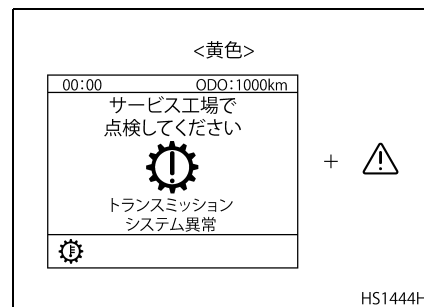
- あわてずに後続車に注意し、徐々にスピードを落としながら安全な場所に停車します。
- トンネル内での停車は危険ですので、トンネルを出てから停車するようにしてください。
- 故障車の表示をします。表示をしないでいますと後続車に追突される恐れがありますので、必ず次のような方法で故障車であることを表示してください。
  - ・ 停止表示器材
  - ・ ハザードランプ（非常点滅灯）
  - ・ 非常信号用具（信号灯または保安炎筒）
  - ・ 赤旗または赤ランプ
  - ・ ハンカチなどをドアハンドルや後部の目立つところに結ぶ。
- また、道路交通法により、故障その他の理由で高速自動車道などで停止したときは、危険を避けるためその自動車が停止していることを停止表示器材によって表示することが義務付けられています。表示器材は後続車から見やすい位置に置いてください。



- 故障箇所を点検し、修理できるのであれば他車の通行状況に十分注意しながら行ってください。
- 修理できないときは最寄りのUDトラックス販売会社のサービス工場にご連絡ください。なお、高速道路路上においては非常電話で道路公団指令室に連絡し、ロードサービスの指示を受けてください。
- 高速道路路上では同行車があっても、けん引することはできません。ロードサービスの指示に従ってください。
- 路肩でジャッキを使って修理するときは他車の風圧などでジャッキが外れることがありますので十分注意してください。なお、車の下には絶対に入らないでください。

## オートマチックトランスミッション車における故障時の処置

- オートマチックトランスミッション車は油圧回路があるため、けん引や押しがけによるエンジン始動はできません。けん引するときはパワーディバイダー前後のプロペラシャフトを取り外す必要があります。
- オートマチックトランスミッションの電子制御システムに不具合が発生したとき、マルチディスプレイにウォーニングランプが点灯します。



 注意

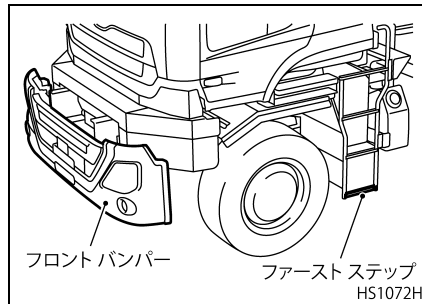
走行中“ トランスミッションシステムウォーニング ”を表示した場合はすみやかに安全な場所まで走行して停車し、最寄りの UD トラックス販売会社のサービス工場にご連絡ください。エンジンを停止しますとギヤは自動的に“N”レンジに入り、再発進できなくなる恐れがありますので安全な場所に着くまではエンジンを停止しないでください。

## 衝突したとき

- 万一、フロント バンパー部やファースト ステップ部に衝突、または損傷があった場合には、フロント タイヤ周りに異常が無いことを確認してください。
- ファースト ステップがタイヤに干渉する場合（ステアリング ホイールを操作するとタイヤが干渉する場合も含む）は走行できませんので、最寄りの UD トラックス販売会社のサービス工場に修理を依頼してください。

 注意

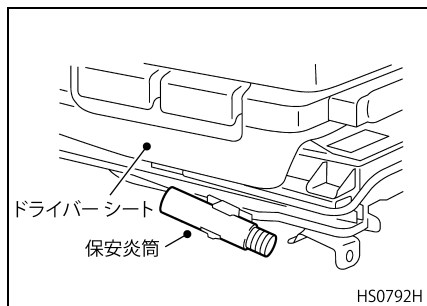
タイヤが干渉したまま走行するとパンクやバーストまたは過熱による火災の恐れがあります。



## 非常信号用具

### 保安炎筒

- 非常時の信号用具として保安炎筒（発炎筒）をドライバーシート下部に備え付けています。
- 保安炎筒は緊急合図用の発炎筒です。高速道路で故障したとき、踏切内で停止して自力脱出できないときなどに事故防止のために使用するもので、有効期間は4年です。有効期限は保安炎筒のラベルに明示されていますので確認しておいてください。また、使用方法もラベルに書かれていますので、よく読んで万々に備えてください。なお、赤色炎を発生して燃え、発火時間は約5分で、1本1回限りです。



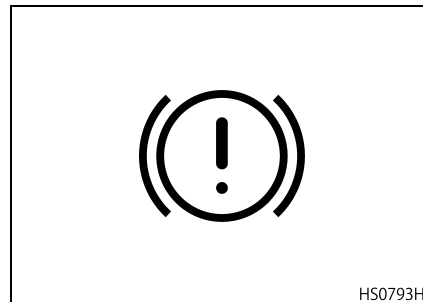
警告

- 保安炎筒は非常信号用としてのみ使用し、その取り扱いに十分注意してください。
- 着火すると炎は約15cmほど噴出しますので、筒先を顔に向けたり、近づけたり、また頭上にもっていったりすると火傷する恐れがあります。保安炎筒は前方に水平に保つようにしてください。
- 可燃物の近くでは火災を招く恐れがありますので使用しないでください。
- トンネル内では煙で視界が悪くなりますので絶対使用しないでください。
- お子様には絶対手を触れさせないでください。

## スプリングブレーキ （ホイールパーク）の 解除方法

走行中にウォーニングランプが点灯した場合は、車軸に取り付けられたスプリングブレーキが作動して車両を停止させる場合があります。

ウォーニングランプ



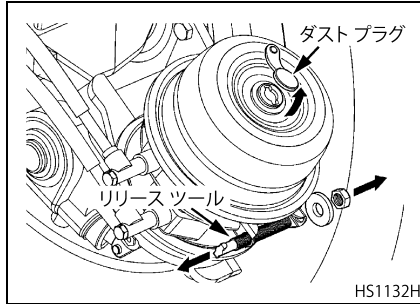
スプリングブレーキが作動して車両が停止した後、安全な場所まで車両を移動させるときは次の方法でスプリングブレーキ（取付軸すべて）を解除してください。

スプリングブレーキは後輪すべてに取り付けられています。

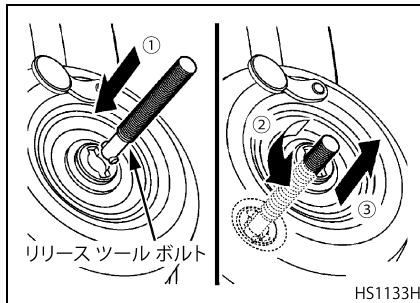
**警告**

- 手動による解除は、車両が坂道で停止した場合には行わないでください。
  - スプリング ブレーキの手動解除中は、パーキングブレーキが作動しない状態になります。
  - 手動による解除は、車両を緊急で移動させる時または、けん引専用車でけん引する時以外は、行わないでください。
  - スプリング ブレーキが作動して車両が停止したときは、ブレーキシステムの故障が考えられます。直ちに最寄りのUDトラック販売会社のサービス工場にて点検を受けてください。
- 車両対角線にあるタイヤの前後に輪止めをしてください。

- ダスト プラグとリリース ツールを取り外します。

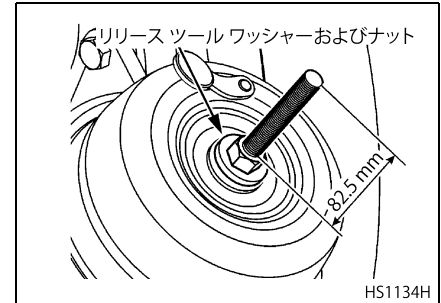


- リリース ツールのボルトをアクセス穴に差し込みます。ボルトを一杯まで差し込んだら、ボルトを時計方向に1/4回転させ引っ張り、ボルトのクロスピンがプレッシャープレートに溝に正しく取り付けられていることを確認します。



- リリース ツールのワッシャーとナットを組み付け、規定の締め付けトルクまたは規定のリリース量に達するまで締め付けて解除します。(インパクトレンチは使用しないでください。)

締め付けトルク : 47N・m  
リリース量 : 約 82.5mm



**警告**

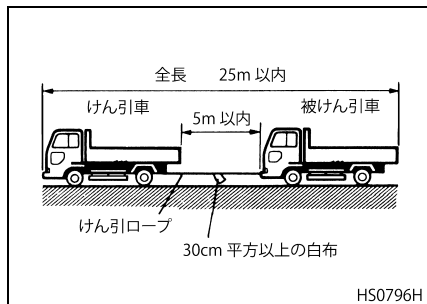
リリース ツールのナットを締め過ぎないでください。リリース ツールのナットを締め過ぎると、プレッシャープレートやスプリングハウジングが損傷する可能性があります。

## けん引するとき

### けん引について

やむを得ず故障車をけん引するときは次の点に注意してください。

- けん引車と被けん引車（故障車）の車間距離は5m 以内です。
- けん引ロープなどの見やすい個所に30cm 平方以上の白布をつけます。
- けん引車前端から被けん引車後端までの長さは25m 以内です。
- けん引専用車（レッカー車）以外でけん引するときの最高速度は30km/h です。



### 警告

エンジンが始動できない場合は、けん引専用車以外でのけん引は行わないでください。エンジンが停止しているとブレーキが効かなくなるばかりでなく、パワー ステアリング装置が作動しませんのでステアリング操作が重くなります。

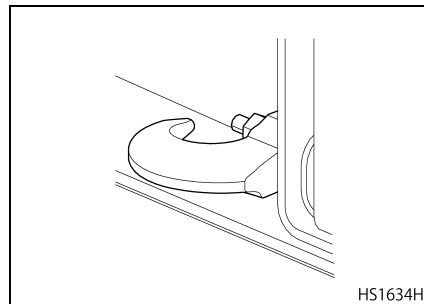
### 注意

- けん引するときは、必ずプロペラシャフトを取り外してください。プロペラシャフトを取り付けてけん引すると、トランスミッション内のオイル潤滑不足となりトランスミッションの故障につながります。
- アクスル シャフトは、アクスルの故障時以外は取り外さないでください。
- バンパー グリルを取り外す際は、クリップ位置を確認し、取り外してください。無理に力を入れ過ぎるとバンパー グリルの破損につながります。

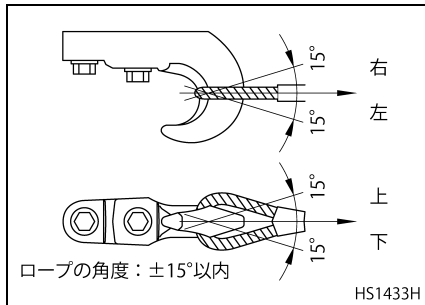
- 大きな力や急激な力がかかるけん引（溝やくぼ地に落ちたときなど）は、フックによるけん引を避け、アクスルにロープをかけて脱出してください。

### フックの使用方法

- けん引ロープは強固なものを使用し、けん引車後端のフックと被けん引車前端のフックに外れないように掛けてください。また、発進時は衝撃を伴いますので、衝撃をできるだけ小さくするようにゆっくり発進してください。



けん引ロープの掛け方

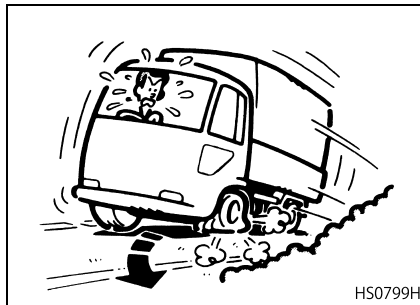


- 被けん引車のエンジンは必ず運転しておいてください。エンジンが始動できないときは、レッカー車などによりけん引してください。

## タイヤがパンクしたとき

### 走行中にタイヤがパンクまたは、バースト（破裂）したとき

- ステアリング ホイールをしっかりと持ち、ブレーキはゆるやかにかけて徐々にスピードを落としてください。また、ハザードランプで後続車に注意を促して安全な場所に停車して、タイヤの交換を行ってください。
- タイヤの交換については、“点検および手入れ”の“タイヤの交換”(12-20ページ)の項を参照してください。



### ⚠ 危険

パンクしたまま走り続けると、タイヤが過熱し、発火・破裂など事故を招く恐れがあります。また、ナットがゆるんで脱落したり、ボルトが折損するなど車輪脱落事故の原因となります。すぐにタイヤの交換をしてください。

### ⚠ 警告

急ブレーキをかけると、ステアリングホイールを強くとられ、大変危険ですので絶対にしないでください。

### アドバイス

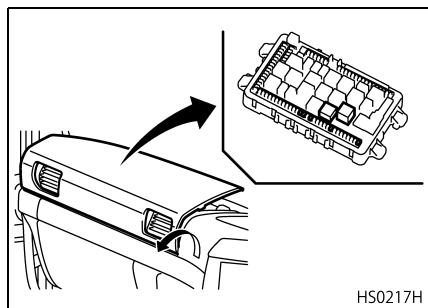
駐停車をする場合、駐停車が許されている場所で、かつ他の交通に迷惑をかけない安全な場所を選んでください。



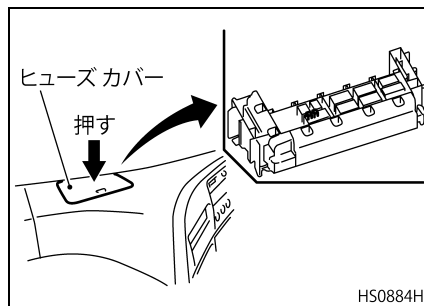
## ヒューズ切れ

### ヒューズの交換

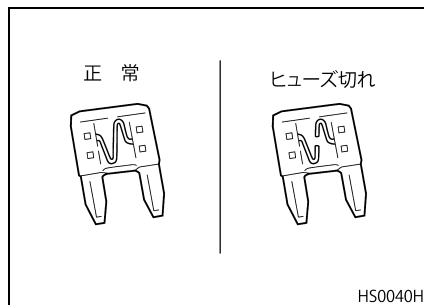
- キャブ内のヒューズは、FRC-A および FRC-B の 2 個所のヒューズボックスに配置されています。
- ヒューズ交換を行う際はキー スイッチを“OFF”位置にして行ってください。
- FRC-A を確認するときは、助手席側のインストルメントパネルをフロント ガラス側より手前に引くようにして開けてください。



- FRC-B を確認するときは、インストルメント パネル上面中央部のヒューズ カバーを押して開けてください。



- 該当すると思われるヒューズをカバーの表示で確認してヒューズを取り外し、ヒューズが切れていないか点検します。



### ⚠ 危険

ヒューズは必ず規定容量のものを使用してください。規定容量以外のヒューズや針金などは配線の過熱、火災の原因になりますので使用しないでください。

### ⚠ 注意

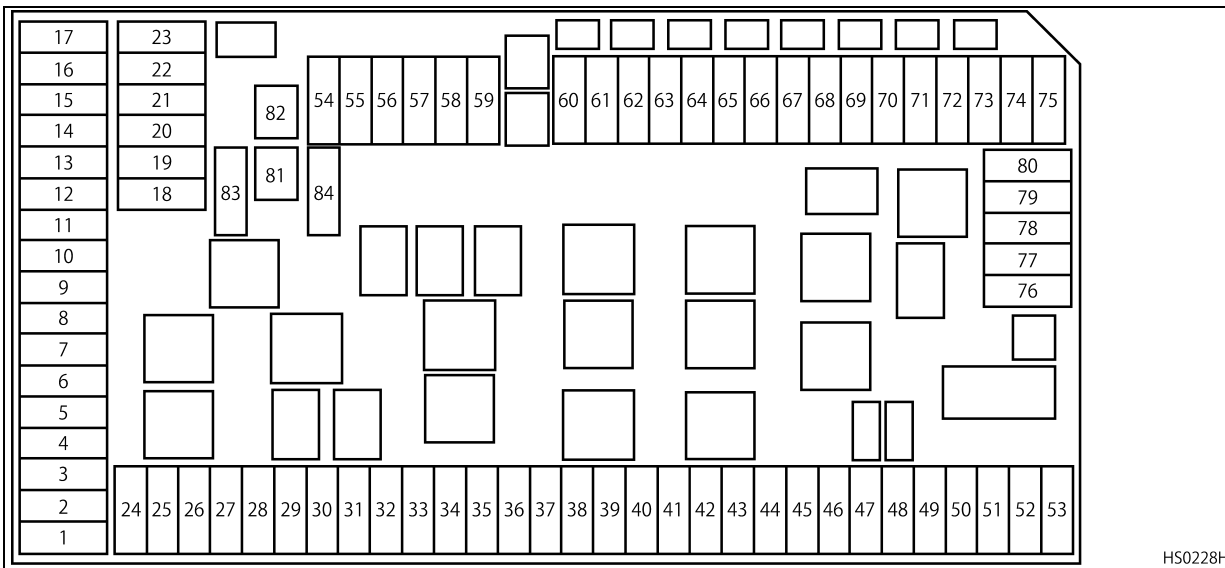
- ヒューズは、ISO8820 ミニ タイプ ヒューズを使用しています。
- 架装電源専用のヒューズ以外の回路に、追加の電気アクセサリを絶対に接続しないでください。故障の原因となります。






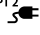



### アドバイス

交換したヒューズが短期的や定期的に切れるようなときは原因を調べ修理する必要がありますので、最寄りの UD トラック販売会社のサービス工場にご連絡ください。

ヒューズの配置および使用先

FRC - A



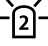







番号	表示	内容	容量 (A)
1		エンジンコントロール ユニット	10
2		エンジンコントロール ユニット	15
3		エンジンコントロール ユニット	15
4		A B S / E B S	20
5	DC / DC	D C / D C コンバーター	15
6		24V パワーアウトレット または シガライター	10
7	OPT2 	架装コネクター	7.5
8	<b>ACM</b>	A C M	20
9		パーキングヒーター/ クーラー	20
10		パーキングヒーター/ クーラー	10
11	-	-	-
12	<b>DACU</b>	D A C U	5
13		アリソンギアボックス 故障診断	5

番号	表示	内容	容量 (A)
14	<b>RADIO</b>	ラジオ	7.5
15		メーター	3
16	-	-	-
17		故障診断	5
18	-	-	-
19	-	-	-
20	<b>HMI/OM</b>	HMI/OM (ヒューマン マシン インターフェイス 入出力モジュール)	3
21		キャブチルトスイッチ	3
22	<b>TACHO 1</b>	タコグラフ	3
23	<b>Telematics</b>	テレマティクス	3
24		エンジン	10
25	<b>TACHO 2</b>	タコグラフ	3
26		エンジン	10

番号	表示	内容	容量 (A)
27		ミラーヒーター (助手席側)	10
28		ミラーヒーター (運転席側)	10
29		スノーブラウ幅灯	10
30	CIOM	CIOM (シャシ入出力モジュール)	10
31	-	-	-
32		リヤワイパー	15
33		エアコン	20
34		エアバッグ	5
35	-	-	-
36		リヤビューカメラ	3
37	-	-	-
38	OPT 3 	架装コネクター	10
39	BB-B1 20A	架装電源	20

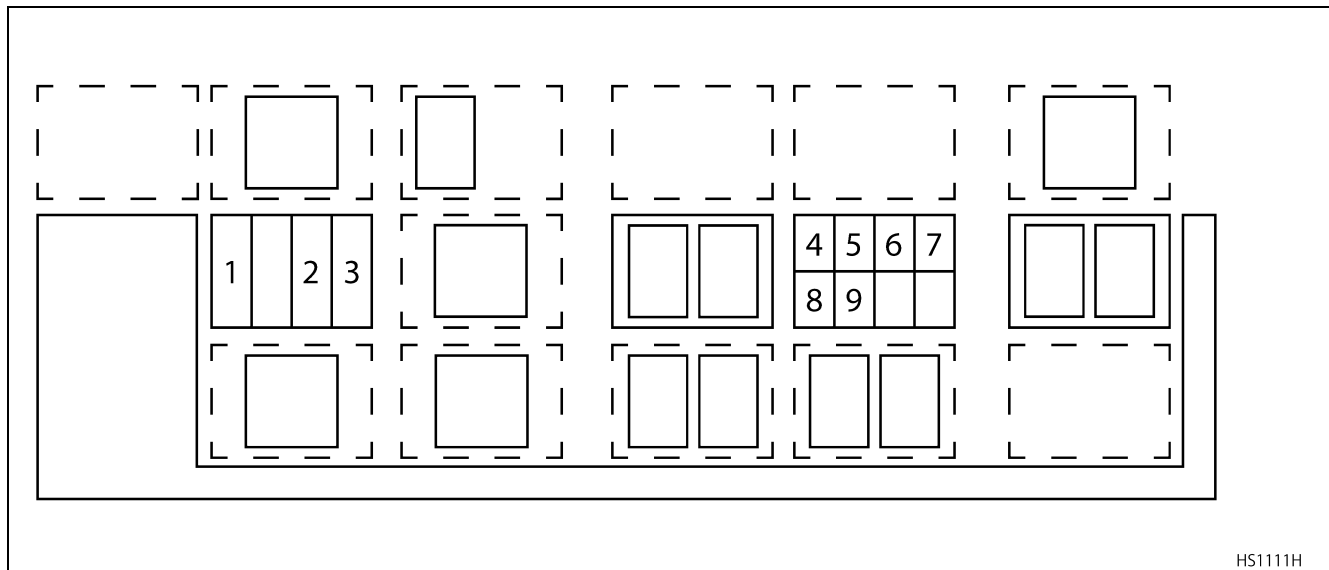
番号	表示	内容	容量 (A)
40	-	-	-
41	-	-	-
42	VMCU 3	VMCU (車両制御コントロールユニット)	15
43	VMCU 2	VMCU (車両制御コントロールユニット)	10
44	VMCU 1	VMCU (車両制御コントロールユニット)	20
45		リヤビューカメラ	20
46		庫内灯	10
47	-	-	-
48		室内灯	10
49	-	-	-
50	-	-	-
51	-	-	-
52		熱線ガラススイッチ/ ダンブブザー	3






番号	表示	内容	容量 (A)
53	BB-A2 30A	架装電源	30
54	-	-	-
55		アリソントランス ミッション	15
56	<b>BBM</b>	架装モジュール	15
57	<b>A / C</b>	エアコン	5
58		T E C U	20
59		ビーコンシャシ	20
60		コンセント	15
61		ミラー格納	15
62		ワイパー	15
63		パワーウィンドー	20
64		ヘッドランプ左	10





番号	表示	内容	容量 (A)
65		アリソンホールドスイッチ ／ 12 段マニュアル T/M	10
66		ミラー調節／シートベルト ／ DC/DC コンバーター ／ センターデフロック ／ フロントドライブ	5
67		ビーコンルーフ	10
68		ラジオ／カメラ	5
69		路肩灯	10
70	-	-	-
71		ヘッドランプ右	10
72	-	-	-
73	-	-	-
74	-	-	-
75		12V パワーアウトレット	10
76	-	-	-

番号	表示	内容	容量 (A)
77	-	-	-
78	A/C 12V	12V エアコンコントロール	3
79	-	-	-
80		トレーラーケーブル	10
81		キャブチルトモーター	40
82		架装コネクター	40
83	-	-	-
84		ドアロック	10

## FRC—B



番号	表示	内容	容量 (A)
1		フロント ウィンドウ ヒーター (助手席側)	30
2		リヤウィンドウヒーター	20
3		フロント ウィンドウ ヒーター (運転席側)	30
4		架装電源	10
5		架装電源	10

番号	表示	内容	容量 (A)
6		架装電源	10
7		架装電源	15
8		テールランプヒーター (運転席側)	10
9		テールランプヒーター (助手席側)	10



## バッテリーあがりのとき

### ブースター ケーブル使用時の注意

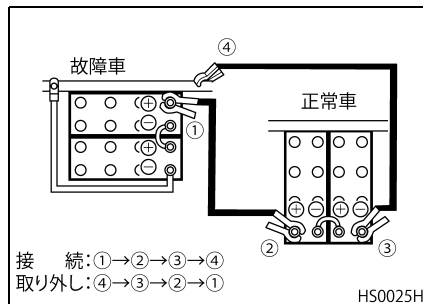
バッテリーあがりにより、ブースターケーブルで他車の良好なバッテリーを電源としてエンジンを始動するときは、ブースターケーブルの接続時にスパークを起こすことがありますので必ず次の順序で注意深く行ってください。

なお、必ず大型車用の容量の大きいブースターケーブルを使用してください。ブースターケーブルについては最寄りのUDトラック販売会社にお問い合わせください。

1. 電源供給側車両のエンジンを停止します。
2. ブースターケーブル（赤色側）の一端を放電バッテリー（+）端子に、他端を良好なバッテリー（+）端子に接続します。
3. もう一本のブースターケーブル（黒色側）の一端を良好なバッテリー（-）端子に接続し、他端を放電バッテリー搭載車のフレームなどできる

だけバッテリーから離れた位置に接続します。

4. ブースターケーブル接続後、放電バッテリー側のエンジンを始動させます。寒冷地でエンジンがかかりにくいときは、電源供給側車両のエンジンを始動して数分たってから、放電バッテリー側のエンジンを始動してください。
5. エンジン始動後、ブースターケーブルを接続した順序と全く逆の順序で取り外します。



### 警告

- 金属工具をプラス端子とどちらかの車両の金属部分に、同時に接触させてはいけません。
- 損傷や絶縁不良がないかブースターケーブルをチェックしてください。
- ブースターケーブルをつなぐ前にバッテリー液量を確認してください。バッテリー液量が下限（LOWER LEVEL）以下で充電すると、バッテリーの劣化を早めたり発熱や爆発の恐れがあります。補充してから行ってください。

### アドバイス

バッテリーが凍っていると思われるときや、セルの中に氷が見えるときはブースターケーブルを使つてのスタートを行わないでください。

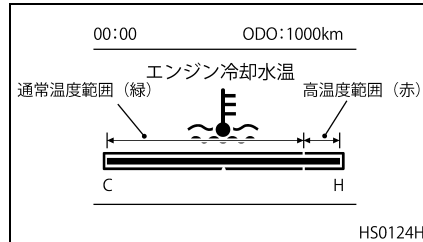
## オーバーヒートしたとき

### ⚠ 注意

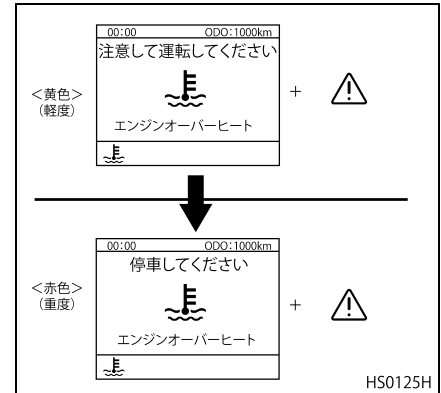
- オーバーヒートを起こしたときは急にエンジンを停止してはいけません。エンジン焼き付きを起こす恐れがありますので、アイドリング運転を続けて冷却水温を下げてから停止してください。
- オーバーヒートを起こした場合は、EGR システム部品の故障につながる恐れがありますので、最寄りのUDトラック販売会社のサービス工場で点検・整備を受けてください。

## 温度計（水温計）およびオーバーヒートウォーニングの表示

- 温度計（水温計）はエンジン冷却水温を示します。
- 温度計が高温範囲を示しているときは、エンジン回転をアイドリング回転にしたまま、通常温度範囲に下がるまでエンジンを止めないでください。



- さらに冷却水温が高くなると、オーバーヒートウォーニング（黄色と赤色の2段階）を表示するとともにブザーが鳴り警報します。



- 赤色のオーバーヒートウォーニングが表示された場合は、直ちに安全な場所に停車し、高めのアイドリング運転を続け冷却水温を下げてください。
- 冷却水温が下がったらエンジンを止め、冷却水量および冷却系統の水漏れの有無を点検してください。

### ⚠ 注意

赤色のオーバーヒートウォーニングが表示されている間は走行しないでください。エンジン保護機能がエンジンの損傷を防止するため、トルクダウンを行う場合があります。

## 冷却水の補給

- ウォーター タンク キャップを外すときは、必ず キャップのレバーを起こし、吹き出し音が 消えるまで減圧してから外してください。
- エンジンが熱いときに冷たい水を急に入れますと、シリンダーブロックやヘッドに亀裂を生じさせることがありますので、ゆっくりと少しずつ補給してください。

 **警告**

- ウォーター タンク キャップを不用意に外すと蒸気や熱湯が吹き出し、火傷をする恐れがあります。下記の取り扱い要領に従ってください。
- テンブ メーター（水温計）が高温度範囲を示しているときやオーバーヒートウォーニングが表示されているときは、エンジンをアイドリング回転にしたまま、水温が下がるまで、キャップに触れないでください。
- 厚手の布でキャップを包み、徐々にゆるめてください。

---

## 15. サービスデータ

---

各部調整値・各部容量 .....	15-2
給脂個所・時期 .....	15-7
定期交換部品（油脂）給油個所・ 交換時期 .....	15-11
定期交換部品（以下の部品は整備 工場にて交換してください） .....	15-16

## 各部調整値・各部容量

## 各部調整値

項 目	調整値
アイドリング回転数	450 ~ 550rpm
ステアリング ホイール 遊び、ゆるみおよびガタ (遊びは直進状態にてホイール外周で、パワステ油圧作動時)	10 ~ 15mm
ブレーキ ペダルの遊び 踏み角度 ペダル先端	1° ~ 7° 5 ~ 25mm
ブレーキ チャンバーのロッドのストローク量 フロント リ ヤ	30 ~ 55mm 25 ~ 40mm
ブレーキ ドラムとライニングの間隙および磨耗量 (自動調整機構付きのため、使用過程での調整は不要) フロント リ ヤ	0.7mm 0.1 ~ 1.2mm
ブレーキ シューの摺動部分およびライニングの磨耗 前輪  後輪	標準厚さ 18mm 使用限度 5.0mm 標準厚さ 15mm 使用限度 6.3mm

項目	調整値
クラッチペダル 遊び ペダルとペダルストッパーとの隙間	30 ~ 50mm 45mm 以上
タイヤ残り溝の深さ 一般道路走行時 高速道路走行時	1.6mm 以上 3.2mm 以上
タイヤの空気圧 12R22.5 - 16PR 315/80R22.5 156/153 J 365/70R22.5 160 J	800kPa {8.00kgf/cm <sup>2</sup> } 900kPa {9.00kgf/cm <sup>2</sup> } 875kPa {8.75kgf/cm <sup>2</sup> }
ホイールナットの締め付けトルク	550 ~ 600N・m {55 ~ 60kgf・m}
アクスルシャフトナットおよびボルトの締め付けトルク	203 ~ 312N・m {20.7 ~ 31.8kgf・m}
フロントアクスルエンドカバー取り付けボルトの締め付けトルク	130N・m {13.3kgf・m}
トーインの調整値	0 <sup>+2</sup> <sub>0</sub> mm
標準空気圧力 (ブレーキ圧)	1,100 ~ 1,250kPa {11.2 ~ 12.7kgf/cm <sup>2</sup> }

## 各部容量

各部容量は油脂液類交換時の目安として記載してあります。交換後は規定の位置まで入っていることを確認してください。

項目	容量 (目安)
エンジン オイル量 (オイル量は MAX レベルを示す) *	
オイルパン容量	
GH11 型エンジン	27 L
全容量	
GH11 型エンジン	33 L
全容量：オイルパン容量+オイルフィルター容量	
トランスミッション [( ) 内は P T O 付きを示す]	
マニュアルトランスミッション車	
MPT2PA 型 (オイルクーラー付き)	15.3 L (16.0 L)
オートマチックトランスミッション車	
4500 型 (アリソントランスミッション社製)	45 L
パワー デイバイダー	
マニュアルトランスミッション車	2.3L
オートマチックトランスミッション車	5.0L
ハブリダクションギヤ	
前軸	片側 1.3L
ファイナルギヤ	
前軸	6.0L

\* : P T O 付と P T O 無のオイル量は同じです。

項目	容量 (目安)
ファイナル ギヤおよびハブ	
C F 系車 後軸	13.0L
C Z 系車 後前軸	12.8L
後後軸	14.0L
キングピン	プラグ孔のねじ部最下端より約 20mm 下
パワー ステアリング	6.8L
電動ティルト油圧ポンプ (システム容量)	1.35L
冷却水	45 L
バッテリー	
液 量	極板上 10 ~ 15mm
液の比重 (液温 20℃のとき)	比重 1.200 ~ 1.290



## 純正油脂液の性能

## 純正オイル

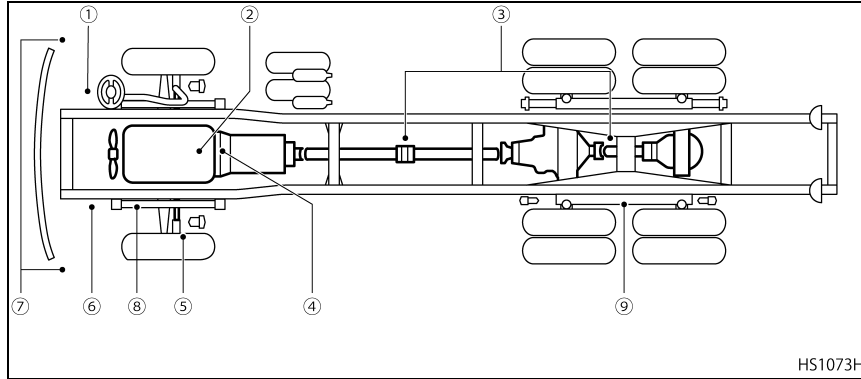
用途	名称	分類	SAE
エンジン	純正 UD エンジンオイル メガマルチ VDS - 4 / DH - 2	VDS - 4 級	- 25 ~ 40 °C : SAE10W / 30
	純正 UD エンジンオイル エクストラマルチ DH - 2 もしくはエンジンオイル DH - 2	DH - 2 級	
マニュアル トランスミッション	純正 UD ギヤオイル GL - 4 (鉱物油)	GL - 4 級	40 °C以下 : SAE80W / 90
オートマチック トランスミッション	DEXRON III ®	DEXRON III	5 ~ 40 °C : SAE30
パワー ディバイダー (MTM・ATMとも)	純正 UD ギヤオイル GL - 4 (鉱物油)	GL - 4 級	40 °C以下 : SAE80W / 90
ファイナルギヤ (ハブリダクションギヤ含む)	純正 UD ギヤオイル GL - 5 (鉱物油)	GL - 5 級	40 °C以下 : SAE90
	純正 UD ギヤオイルシンセティック (合成油)		40 °C以下 : SAE75W / 90

\* VDS - 4はVOLVO規格によるオイルの等級を示します。

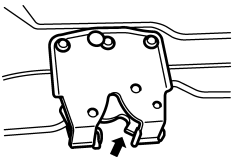
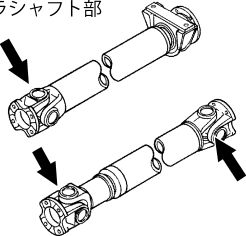
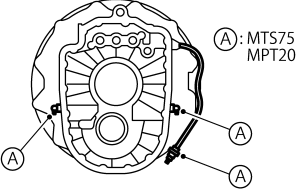
## 純正グリース

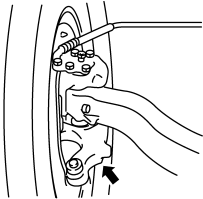
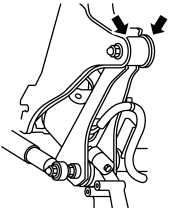
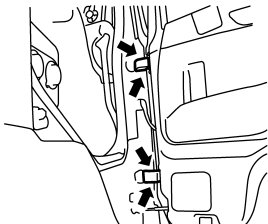
用途	名称	NLGI 分類
軸受け等	純正 UD ベアリンググリース	2号、3号
下回り・一般	純正 UD シャシグリース	0号、1号

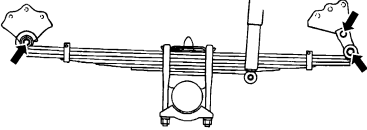
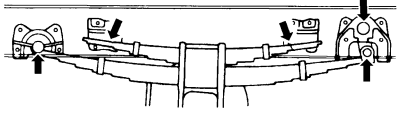
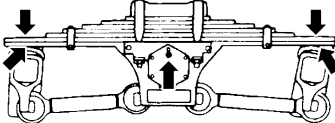
給脂個所・時期



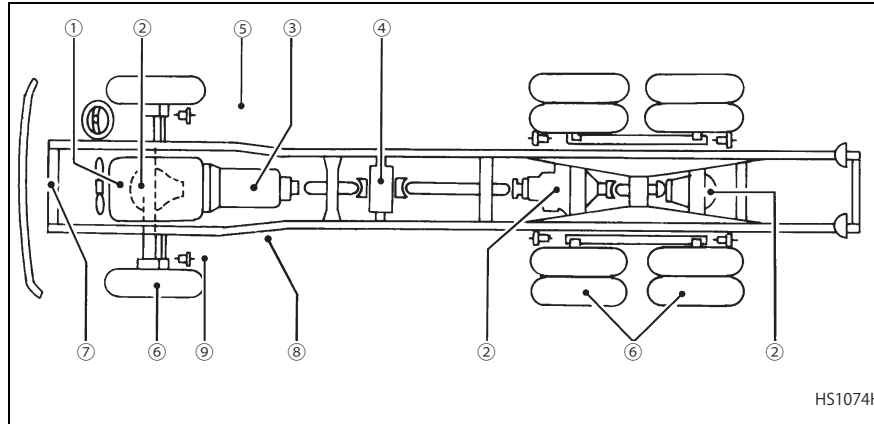
給油個所	図番	使用油脂	交換時期
<p>ステアリングコラム ジョイント部</p> <p>ステアリング コラム</p> <p>ステアリング ギアボックス</p> <p>HS0812H</p>	<p>1</p>	<p>シャシ グリース</p>	<p>A : 3 か月毎 (シビアコンディション : 1 か月毎) B : 30,000km 走行毎</p>

給油箇所	図番	使用油脂	交換時期
<p>テイルトロックフック部</p>  <p>HS0815H</p>	2	シャシ グリース	5,000km 走行毎
<p>プロペラシャフト部</p>  <p>HS0816H</p>	3	ベアリング グリース	6か月毎 または 5,000km 走行毎
<p>クラッチレリーズシャフト&amp;スリーブ部</p>  <p>①: MTS75 MPT20</p> <p>HS0819H</p>	4	ベアリング グリース	30,000km 走行毎

給油箇所	図番	使用油脂	交換時期
<p>キングピン部</p>  <p>HS0821H</p>	<p>5</p>	<p>純正 UD ギヤオイル (分類 GL - 5 級)</p>	<p>10,000km 走行毎 (点検時期)</p>
<p>キャブサス サイドクッション部 (左右)</p>  <p>HS0823H</p>	<p>6</p>	<p>KURE 製 シリコングリースメイト</p>	<p>3 か月毎 (シビアコンディション: 1 か月)</p>
<p>ドアヒンジ部 (上下左右)</p>  <p>HS0822H</p>	<p>7</p>	<p>純正 UD 二硫化 モリブデンスプレー (スリーボンド # 1925)</p>	<p>6 か月毎</p>

給油個所	図番	使用油脂	交換時期
<p>フロント スプリングピン</p>  <p>HS1021H</p>	8	シャシ グリース	5,000km 走行毎
<p>リヤスプリング (C F系車)</p>  <p>リヤスプリングピン (C Z系車)</p>  <p>HS1023H</p>	9	シャシ グリース	5,000km 走行毎

## 定期交換部品（油脂）給油個所・交換時期



	使用個所	図番	使用油液類	交換時期	
				初期交換	定期交換
オイル類	エンジン	①	純正 UD エンジンオイル メガマルチ VDS - 4 / DH - 2 (分類 VDS - 4 級)	—	別表参照
			純正 UD エンジンオイル エクストラマルチ DH - 2 もしくはエンジンオイル DH - 2 (分類 DH - 2 級)	—	別表参照

使用箇所			図番	使用油液類	交換時期		
					初期交換	定期交換	
オイル類	ファイナルギヤ	フロントアクスル	②	純正 UD ギヤオイル (分類 GL - 5 級)	60,000km 走行時 または 2 年経過後	—	
		初期交換前		純正 UD ギヤオイルシンセティック (分類 GL - 5 級)		90,000km 走行毎 または 2 年毎	
		初期交換 定期交換	純正 UD ギヤオイルシンセティック (分類 GL - 5 級)	—			
	リヤアクスル (ハブオイル含む)						
	マニュアルトランスミッション		③	純正 UD ギヤオイル GL - 4 (分類 GL - 4 級)	5,000km 走行時	60,000km 走行毎 または 1 年毎	
	オートマチックトランスミッション			DEXRON III ®	—	40,000km 走行毎 または 1 年毎	
	パワー ディバイダー (MTM 車)		④	純正 UD ギヤオイル GL - 4 (分類 GL - 4 級)	5,000km 走行時	60,000km 走行毎 または 1 年毎	
	パワー ディバイダー (ATM 車)					30,000km 走行毎 または 1 年毎	
	パワー ステアリング					60,000km 走行毎 または 1 年毎	
	ハブリダクション (フロントアクスルのみ)		⑥	純正 UD ギヤオイル (分類 GL - 5 級)	60,000km 走行時 または 2 年 経過後	—	
初期交換前		純正 UD ギヤオイルシンセティック (分類 GL - 5 級)		90,000km 走行毎 または 2 年毎			
初期交換 定期交換							
クラッチ		⑦	純正 UD ブレーキフルード ND - 3	—	1 年毎		
電動ティルト油圧ポンプ		⑧	純正 UD ティルトオイル (サービス工場での交換)	—	2 年毎		
冷却水		⑨	純正 UD メガクーラント 2	—	500,000km 走行毎 または 4 年毎		

	使用箇所	図番	使用油液類	交換時期	
				初期交換	定期交換
フ ィ ル タ ー 類	エアフィルター	—	—	—	60,000km 走行毎 または1年毎
	燃料フィルター	—	—	—	エンジンオイル 2回交換毎
	燃料タンク ベンチレーション フィルター	—	—	—	2年毎
	エンジンオイルフィルター	—	—	—	エンジンオイル 交換毎
	パワー ステアリング オイル フィルター	—	—	—	60,000km 走行毎 または1年毎
	マニュアルトランスミッション オイルフィルター	—	—	—	トランスミッショ ンオイル交換毎
	オートマチック トランスミッション オイルフィルター	—	—	5,000km 走行時 または 3か月 走行時	トランスミッショ ンオイル交換毎
	マフラー内蔵 UDPC (UDパ ティキュレートクリーニング) 用フィルター (清掃)	—	—	—	300,000km 走行毎



別表：エンジンオイルおよびオイルフィルター交換時期

平均燃費	年間走行距離	地形	総使用時間に対するアイドル時間の割合	交換時期（いずれが早く到達した時点での交換） 走行距離 / 時期 / エンジン運転時間 *2	
				エンジンオイルの種類	
				純正 UD エンジンオイル メガマルチ VDS-4/DH-2（分類 VDS-4）	純正 UD エンジンオイル エクストラマルチ DH-2 もしくは エンジンオイル DH-2（分類 DH-2）
3.0 km/L 以上	100,000 km 以上	平坦地	25% 未満	70,000 km 走行毎 / 1 年毎 / - *3	40,000 km 走行毎 / 1 年毎 / - *5
			25% 以上	56,000 km 走行毎 / 1 年毎 / - *3	30,000 km 走行毎 / 1 年毎 / - *5
		丘陵地 *1	25% 未満	56,000 km 走行毎 / 1 年毎 / - *3	30,000 km 走行毎 / 1 年毎 / - *5
			25% 以上	40,000 km 走行毎 / 1 年毎 / 500 時間運転毎	20,000 km 走行毎 / 1 年毎 / 200 時間運転毎
	100,000 km 未満	-	-	56,000 km 走行毎 / 1 年毎 / - *3	30,000 km 走行毎 / 1 年毎 / - *5
2.5 km/L 以上	-	-	-	56,000 km 走行毎 / 1 年毎 / - *3	30,000 km 走行毎 / 1 年毎 / - *5
2.0 km/L 以上	-	-	-	40,000 km 走行毎 / 1 年毎 / 500 時間運転毎 *4	20,000 km 走行毎 / 1 年毎 / 200 時間運転毎 *6
1.5 km/L 以上	-	-	-	30,000 km 走行毎 / 1 年毎 / 400 時間運転毎 *4	15,000 km 走行毎 / 1 年毎 / 200 時間運転毎 *6
1.5 km/L 未満	-	-	-	16,000 km 走行毎 / 1 年毎 / 400 時間運転毎 *4	10,000 km 走行毎 / 1 年毎 / 200 時間運転毎 *6

\* 1 丘陵地

3% 以上の勾配が全走行区間の 20% 以上

6% 以上の勾配が全走行区間の 1% 以上

最大勾配 20% を走行する

お車をご使用される地形（平坦地 / 丘陵地）についてご不明な点は UD トラックス販売会社にお問い合わせください。

- \* 2 車両停車中の P T O 稼働時間やアイドル時間が車両走行時間より大幅に多い車両（塵芥車、空港作業車、構内専用車など）についてはエンジン運転時間を基準にしてください。
  - \* 3 建設現場でご使用される車両（ダンプ車、産業廃棄物収集運搬車など）については「40,000 km 走行毎 / 1 年毎 / 500 時間運転毎」の交換時期で交換してください。
  - \* 4 ただし、前回の交換から燃料消費が 12,000L に達した場合、その時点で交換してください。
  - \* 5 建設現場でご使用される車両（ダンプ車、産業廃棄物収集運搬車など）については「20,000 km 走行毎 / 1 年毎 / 200 時間運転毎」の交換時期で交換してください。
  - \* 6 ただし、前回の交換から燃料消費が 8,000L に達した場合、その時点で交換してください。
- 架装の仕様やエンジンへの負荷がかかる使用環境（特殊なコンクリートポンプ架装、鉱山や採石場での使用など）によっては、上記の標準交換時期よりも早めの交換が必要な場合があります。  
詳しくは最寄りの UD トラック販売会社にお問い合わせください。

エンジン オイルは走行状況（燃費）に基づき、交換時期が近づくとマルチディスプレイにウォーニングを表示させる機能があります。（詳しくは“メーター・ランプ・スイッチ類”の“マルチディスプレイについて”（5-9 ページ）の項を参照してください。）

本表に基づいた交換時期、もしくはマルチディスプレイにウォーニングが表示した場合は、エンジン オイルおよびフィルターを交換してください。（ウォーニングは走行状況に基づいて表示するため、道路状況や運行状況により本表に記載された交換時期よりも早く表示することがあります。）

ウォーニングは最寄りの UD トラック販売会社のサービス工場、もしくは設定によりお客様自身で解除することができます。（詳しくは“メーター・ランプ・スイッチ類”の“マルチディスプレイについて”（5-9 ページ）の項を参照してください。）また、使用するオイルの種類を変更される場合（VDS4 以外を使用される場合）も、UD トラック販売会社にて設定の変更をお願いします。

詳しくは最寄りの UD トラック販売会社のサービス工場にお問い合わせください。

## 定期交換部品（以下の部品は整備工場にて交換してください）

部品名	交換時期				交換距離	備考
	1年	2年	3年	4年		
パワーステアリング用油圧ホース				☆		
ブレーキホース（ゴムホース）		☆				
ブレーキ用エアバルブのゴム部品等		☆				
ブレーキ チャンバ			☆			
A B S のモジュレーター		☆				
エアドライヤーの乾燥剤、フィルター、ゴム部品	☆				100,000km	
フューエルゴムホース				☆		
エアコンプレッサー用ゴムホース（→エアドライヤー）		☆				
ファンベルト	☆				100,000km	
ファンベルトオートテンショナー	☆				100,000km	
オルタネーター チャージレギュレータ（またはブラシ）					200,000km	
オルタネーターベルト	☆				100,000km	
オルタネーターベルトオートテンショナー	☆				100,000km	

## 予防整備（プリベンティブ メンテナンス）

車両の点検整備（定期点検、定期交換部品の交換）は車両を最良な状態に保ち、突発的な故障を未然に防ぎます。定期点検整備は今悪い箇所を整備するだけでなく、今後の劣化や摩耗の度合いを予測して予防的な整備をします。予防整備は大きな故障や余分な出費を防ぐとともに、次の定期点検整備までの安心を提供します。

# 16. 索引

## あ

アイドリングコントロール	
スイッチ	5-39
アイドリングコントロール	
リジュームスイッチ	5-39
アイドリングコントロール	
ON/OFF スイッチ	5-38
アクスルシャフトナットの	
ゆるみ点検	12-54
悪路の走行	10-28
アシスタントシート	4-9

## う

ウインドーヒーター	
スイッチ	5-60
ウインドーロックスイッチ	7-3
ウインドーウォッシャー液量	
および噴射状態	11-12
ウォーニング・パイロット	
マーク類	1-4

## ウォーニング・パイロット

ランプ類	1-3
雨天時の走行	10-29
運転視界の確保について	3-3
運転席への乗り降り	3-2, 4-2
運転方法	2-6

## え

エアコンディショナー	7-3
エアドライヤーについて	12-3
エアヒーターパイロットランプ	
(予熱表示灯)	5-37
エアプレッシャーメーター	
(空気圧力計)	5-3
エアコン用エアフィルターに	
ついて	12-5
エアフィルターの	
点検・交換	12-3
エアリザーバーの凝水排出	11-10
エキゾーストブレーキ	
スイッチ	5-48

エンジンオイル温度メーター	
(油温計)	5-7
エンジンオイルフィルターに	
ついて	12-6
エンジンオイルプレッシャー	
ウォーニング	5-20
エンジンオーバーラン	
ウォーニング	5-20
エンジンキー	5-35
エンジンシステム	
ウォーニング	5-25
エンジンオイルおよびオイル	
フィルター交換時期	15-14
エンジンオイルの交換	13-4
エンジンオイルの	
点検・補給	13-3
エンジンオイルフィルターの	
交換	12-6
エンジンオイル量	11-8
エンジン始動	3-5

エンジンのかかり具合および  
異音 ..... 11-14  
エンジンの低速回転および  
加速の状態 ..... 11-14  
エンジンの始動・停止方法 ..... 10-2  
エンジン始動の前に ..... 10-2  
エンジン油温ウォーニング ..... 5-21

## お

オイルの補給および交換時の  
注意 ..... 13-2  
オイル フィルターの交換 ..... 12-16  
オドメーター（距離積算計） ..... 5-5  
オド・トリップメーター ..... 5-5  
オド・トリップ切替スイッチ ..... 5-5  
オルタネーターの交換 ..... 12-56  
オートマチック  
トランスミッション オイルの  
点検・補給 ..... 13-7  
オートマチック  
トランスミッションシステム  
ウォーニング ..... 5-26  
オートマチック  
トランスミッション車における  
故障時の処置 ..... 14-2  
オートマチック  
トランスミッションの  
操作要領と注意事項 ..... 10-13

オートマチック  
トランスミッション車の  
取り扱いについて ..... 10-8  
オートマチック  
トランスミッション  
油温ウォーニング ..... 5-24  
オートレベライザー  
ウォーニング ..... 5-31  
オートレベライザー センサー  
冬季の取り扱い ..... 12-58  
オーバーヒートしたとき ..... 14-17  
オールホイールドライブ  
スイッチ ..... 5-58

## か

外気温表示 ..... 5-5  
改造について ..... 3-17  
各種データ画面 ..... 5-12  
各部調整値 ..... 15-2  
各部容量 ..... 15-4  
間欠時間調整スイッチ ..... 5-47  
カークーラーガスについて ..... 7-16

## き

黄色回転灯スイッチ ..... 5-55  
危険物について ..... 3-4

キャブティルト  
ウォーニング ..... 6-32  
キャブ内コンセント ..... 3-15, 8-4  
キャブのティルト操作 ..... 6-27  
キャブのメッキ部品 ..... 10-34  
給脂箇所・時期 ..... 15-7  
キングピンオイルの油漏れ  
および油量の点検 ..... 13-18  
キー付きタンクの取り扱い ..... 10-8  
キーレス エントリー ..... 4-4

## く

空気圧の上昇具合 ..... 11-14  
クラッチ液量の点検・補給 ..... 13-19  
クラッチの操作要領と  
注意事項 ..... 10-20  
クラッチペダルの点検 ..... 12-55  
グリースアップ ..... 13-22  
クリーニング停止スイッチ ..... 6-10

## け

蛍光灯スイッチ ..... 5-54  
けん引について ..... 3-9, 14-6  
けん引フックの使用法 ..... 14-6  
ゲージ一覧 ..... 5-6

## こ

高温警告灯 .....	6-10
降雪期の走行 .....	10-29
後退時の注意 .....	10-11
降坂時またはギヤシフト ダウン時について .....	10-15
故障したとき .....	3-8, 14-2
故障時の注意 .....	14-2
コンビネーションスイッチ (右側) .....	5-40
コンビネーションスイッチ (左側) .....	5-46

## さ

作業灯スイッチ .....	5-54
サンバイザー .....	8-6
サードデフロックスイッチ .....	5-56

## し

シガレットライター .....	3-16, 8-5
自動クリーニング .....	6-12
シフトレバー .....	6-2
車外騒音に関する部品の 取り扱い .....	12-60
車間距離について .....	10-21
車載工具 .....	12-61
車台番号およびエンジン番号 .....	2-2

ジャッキアップ .....	3-15
ジャッキアップポイント .....	12-28
ジャッキアップについて .....	12-28
ジャッキアップ要領 .....	12-29
車両警報メッセージ一覧 .....	5-12
車両情報画面 .....	5-12
車両電制システム ウォーニング .....	5-26
充電 (チャージ) ウォーニング .....	5-28
収納ボックス .....	8-2
手動クリーニングスイッチ .....	6-9
手動クリーニング操作方法 .....	6-14
純正オイル .....	15-6
純正グリース .....	15-6
純正部品について .....	2-2
純正油脂液の性能 .....	15-6
純正油脂類について .....	13-2
純正UDメガクーラント2に ついて .....	3-11, 12-48
新車時点検 .....	2-4, 2-6
シートベルト .....	4-11

## す

ステアリングスイッチ .....	5-50
ステアリングホイール操作時の 注意 .....	10-21

ストップランプ切れ ウォーニング .....	5-28
スピードメーター .....	5-2
スプリングブレーキ (ホイール パーク) の解除方法 .....	14-4
スペアタイヤキャリアの 取り扱い .....	12-28

## せ

整備点検情報 .....	5-15
設定画面 .....	5-16
洗車時の注意 .....	10-31
洗車について .....	10-31
センターデフロック スイッチ .....	5-57
セーフティウインドー .....	4-5

## そ

騒音防止装置 .....	12-60
走行中の注意について .....	10-10
走行モード切替スイッチ .....	5-61

## た

タイヤチェーンについて .....	10-29
タイヤがパンクしたとき .....	3-9
タイヤについて .....	12-19

- タイヤの空気圧、亀裂・損傷  
 および異状摩耗..... 11-5  
 タイヤの交換 ..... 12-20  
 タイヤの溝の深さ ..... 11-6  
 タイヤの位置交換 ..... 12-19  
 タコグラフ ..... 6-26  
 惰力運転..... 3-7  
 暖機促進スイッチ ..... 5-40  
 ダンプレバー ..... 6-6  
 ターンシグナルスイッチ ..... 5-43
- ち**
- チェック エンジン ランプ ..... 5-33
- て**
- 定期交換部品（保安部品）..... 2-5  
 定期交換部品（油脂）  
 給油箇所・交換時期..... 15-11  
 定期点検..... 2-5  
 ディスク ホイールの  
 取り付け状態 ..... 11-6  
 ティルト&テレスコピック  
 ステアリング ホイール..... 4-10  
 デジタルスピードメーター..... 5-8  
 電気系統故障時の  
 ティルト操作 ..... 6-31  
 電気溶接時の注意 ..... 3-18
- 電装品の増設について ..... 3-17  
 電動ティルト用動作油の  
 点検・補給 ..... 13-21  
 電動ミラー スイッチ ..... 5-61  
 テンプメーター（水温計）..... 5-6  
 テールランプヒーター  
 スイッチ ..... 5-60
- と**
- ドア ウィンドー  
 （パワー ウィンドー）..... 7-2  
 ドア黒フィルム貼り付け  
 部位 ..... 10-33  
 トランスミッション  
 オイル テンプメーター  
 （トランスミッション油温計）..... 5-7  
 トランスミッション オイル  
 フィルターについて ..... 12-16  
 取り扱いと保証について ..... 2-2  
 トリップメーター  
 （区間距離計）..... 5-5
- に**
- 日常（運行前）点検..... 2-4  
 荷物の積み降ろしについて ..... 10-22  
 尿素水残量ウォーニング ..... 5-27  
 尿素水タンクについて ..... 10-6
- 尿素水添加システム  
 ウォーニング ..... 5-31  
 尿素水添加システムの  
 取り扱い上の注意 ..... 3-22  
 尿素水の補給 ..... 10-6  
 尿素水品質ウォーニング ..... 5-29  
 尿素水フィルターについて ..... 12-15  
 尿素水メーター ..... 5-4
- ね**
- 燃費情報画面 ..... 5-13  
 燃費を良くする  
 車両メンテナンス ..... 10-27  
 燃費を良くする  
 ドライブ テクニック ..... 10-26  
 燃料系統のエア抜き ..... 12-14  
 燃料タンクについて ..... 10-30  
 燃料タンクを増設している  
 場合 ..... 3-12  
 燃料タンク（増設）の  
 取り扱いについて ..... 10-21  
 燃料フィルターの交換 ..... 12-9  
 燃料フィルターの水抜き ..... 12-13  
 燃料フィルター目詰まり  
 ウォーニング ..... 5-29

## は

灰皿	8-6
排出ガス浄化装置ウォーニングを 表示したとき	6-16
排出ガス浄化装置パイロット ランプ	6-9
排出ガス浄化装置 メーター	5-8, 6-10
排出ガスに関する部品の 取り扱い	12-58
ハザードスイッチ	5-47
パッシングスイッチ	5-45
発進時の注意	10-9
バッテリーあがりのとき	14-16
バッテリー液量の点検	11-10
バッテリー液量の 点検・補給	11-10
バッテリーから直接電源を 取り出すとき	12-19
バッテリーケーブルを 取り外すとき	12-18
バッテリーの充電を行うとき	3-13
バッテリーの取り扱い	12-17
バッテリーを交換するとき	12-19
ハブリダクションギヤオイルの 交換	13-17
ハブリダクションギヤオイルの 点検・補給	13-16

パワー アウトレット	3-16, 8-5
パワー ウィンドーの 取り扱い	3-16
パワー ステアリング オイル量の 点検・補給	13-18
パーキング ブレーキ ウォーニング	5-32
パーキング ブレーキ レバー	6-4
パーキング ブレーキの 効き具合	12-54

## ひ

非常信号用具	14-4
ヒューズの交換	14-8
ヒューズの配置および 使用先	14-9

## ふ

ファイナル ギヤ オイルおよび ハブ オイルの交換	13-14
ファイナル ギヤ オイルおよび ハブ オイルの点検・補給	13-12
ファイナル ギヤ オイルの 交換	13-13
ファイナル ギヤ オイルの 点検・補給	13-11
吹き出し口	7-3

ブザーについて	5-19
フューエル メーター (燃料計)	5-4
ブレーキ ウォーニング ランプ	5-33
ブレーキ チャンバーのロッドの ストローク	11-16
ブレーキ効き具合	11-17
ブレーキドラムとライニングの 隙間および摩耗量の点検	12-51
ブレーキについて	10-17
ブレーキバルブの作動	11-15
ブレーキペダルの遊びおよび ブレーキの効き具合	12-51
フロアマットの使用 방법에 ついて	3-4, 12-50
フロント アクスル エンド カバー 取り付けボルトの ゆるみ点検	12-55
フロント フォグランプ スイッチ	5-51
フロント リッドの開閉	6-26
ブースター ケーブル使用時の 注意	14-16

## へ

ペダルまわりの清掃	3-4
-----------	-----



- ヘッドランプレベライザー  
スイッチ.....5-45  
ヘッドランプ上下切替  
スイッチ.....5-44  
ヘッドランプ等、ランプ類の  
交換要領.....12-35
- ほ**  
保安炎筒.....14-4  
ホイールナットの  
ゆるみ点検.....12-27  
ホイールナット、ハブボルト、  
ディスクホイールおよび  
ハブの損傷点検.....12-22  
ポジションセレクター.....6-2  
ボルトメーター（電圧計）.....5-8  
ホーム画面の操作方法.....5-12  
ホーンスイッチ.....5-50
- ま**  
マスターウォーニング  
ランプ.....5-35  
マニュアル式エア  
コンディショナー.....7-10  
マニュアル式エアヒーター.....7-4  
マニュアルトランスミッション  
ギヤオイルの交換.....13-5
- マニュアルトランスミッションの  
操作要領と注意事項.....10-11  
マルチディスプレイについて.....5-9
- み**  
ミッションPTOスイッチ.....5-55  
ミラーヒータースイッチ.....5-61  
ミラー類について.....12-42  
ミラー類の写影状態.....12-42
- め**  
メニュー画面の操作方法.....5-12  
メンテナンス画面.....5-14
- ら**  
ライティングスイッチ.....5-40  
ランプの使用電球一覧.....12-33  
ランプ類について.....12-33  
ランプ類の作動.....11-16
- り**  
リモコンキーの電池交換.....12-57  
リヤウインドーワイパー  
スイッチ.....5-59  
リヤビューカメラ.....6-18  
リヤフォグランプスイッチ.....5-52
- る**  
ルームランプスイッチ.....5-53
- れ**  
冷却系統内部の洗浄要領.....12-46  
冷却水位ウォーニング.....5-22  
冷却水の夏季の取り扱いに  
ついて.....12-48  
冷却水の交換.....12-44  
冷却水の冬季の取り扱いに  
ついて.....12-48  
冷却水の補給.....12-43  
冷却水量.....11-9  
冷却装置からの水漏れ.....12-43
- ろ**  
路肩灯スイッチ.....5-54
- わ**  
ワイパー任意停止スイッチ.....5-60  
ワイパーの払しょく状態.....11-13  
ワイパー&ウォッシャー  
スイッチ.....5-46

**A**

- ABS ウォーニング ランプ.....5-34
- AM / FM オート チューナー
- ラジオ ..... 9-2
- ATM ホールド スイッチ .....5-62

**E**

- EBS 機器の点検 ..... 12-52
- EBS 車使用上の注意 ..... 10-18
- EGR システムの取り扱い .....3-19

**S**

- SLD パイロット ランプおよび
- 速度超過ウォーニング ..... 5-2

**U**

- UDPC (UD パティキュレート
- クリーニング) ..... 6-8
- UDPC (UD パティキュレート
- クリーニング) の取り扱い上の
- 注意 .....3-21

**V**

- V -ベルトの点検 .....3-11
- V -ベルトの張り具合および
- 損傷 ..... 11-11



**UDトラックス株式会社**

〒362-8523 埼玉県上尾市大字沓丁目 1 番地

部品番号 24343585