

中型トラックDPD差圧センサ（排出ガス発散防止装置）のリコール

（届出日：令和3年10月14日 開始日：令和3年10月15日）

リコール番号5030

令和3年10月14日、UDトラックス株式会社に車両を供給しているいすゞ自動車株式会社が下記のリコールを国土交通省に届出しました。

対象車両をご愛用のお客様には、大変ご迷惑をおかけしまして誠に申し訳ございませんが、ご愛用車の措置につきましては、販売会社よりご連絡・ご相談をさせていただきますので、点検・修理（無料）をお受けいただきますよう、よろしくお願い申し上げます。

対象車両をご愛用のお客様には大変ご迷惑をおかけいたしましたことを、心よりお詫び申し上げます。

1. 不具合の状況

中型トラックの排出ガス発散防止装置において、差圧センサに組み付ける差圧ホースの材質が不適切なため、当該ホースから放出されるヨウ素により差圧センサの回路が腐食し断線するものがあります。そのため、エンジン警告灯が点灯し、EGRバルブの制御を停止することにより排出ガスが基準値を満足しなくなるおそれがあります。

2. 改善の内容

全車両、差圧ホースを対策品に交換し、差圧センサを新品に交換します。

3. 対象車両

- いすゞ自動車株式会社が製作し、UDトラックス株式会社が販売している中型トラックが対象です。
- 型式、車台番号の範囲、製作期間、対象台数は次の通りです。

車名	型式	通称名	リコール対象車の車台番号の範囲及び製作期間	リコール対象車の台数	備考
UD トラック	2KG-BVZ60U2	「コンドル」	BVZ60-7000002~BVZ60-7000031 平成30年9月27日~令和元年10月8日	25	
	(計1型式)	(計1車種)	(製作期間の全体の範囲) 平成30年9月27日~令和元年10月8日	(計25台)	

<ご注意>

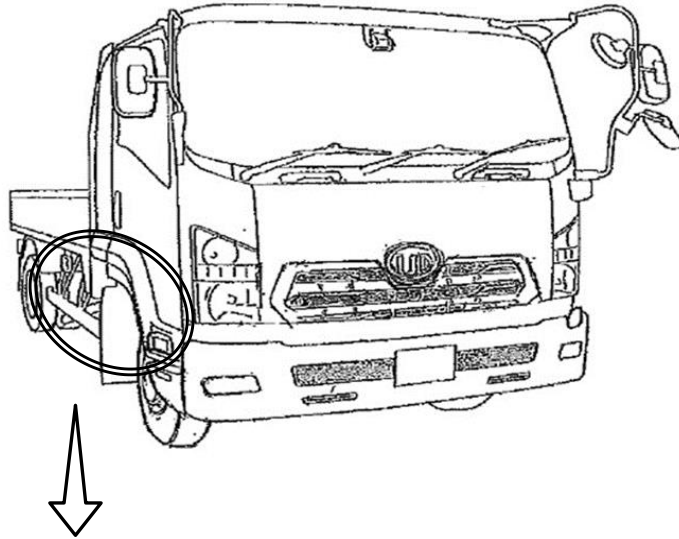
- 対象車両の含まれる車台番号の範囲には、対象とならない車両もありますので、詳しくは最寄りのUDトラックス販売会社にお問い合わせください。
- 対象車両の製作期間はご購入の時期とは異なります。

【お問い合わせ先】

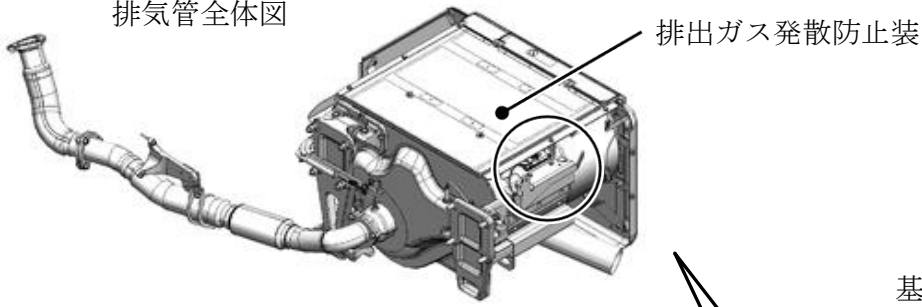
UDトラックス株式会社 お客様相談室
〒362-8523 埼玉県上尾市大字老丁目1番地
フリーダイヤル 0120-67-2301

オープン時間 月曜日~金曜日 9:00~12:00、13:00~17:00
但し、会社休業日を除きます。

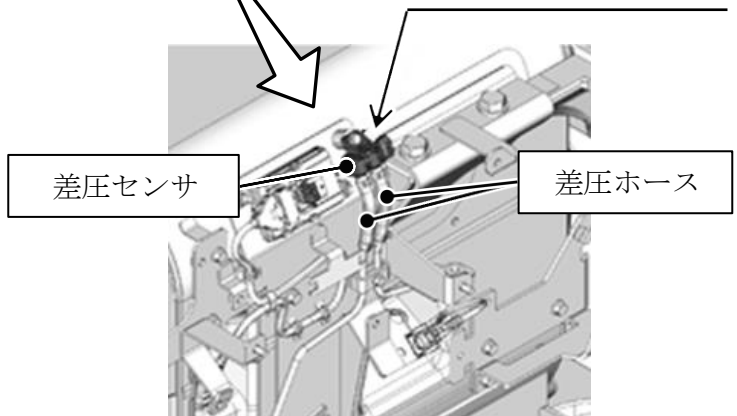
改善箇所説明図



排気管全体図



基準不適合発生箇所



トラックの排出ガス発散防止装置において、差圧センサに組み付ける差圧ホースの材質が不適切なため、当該ホースから放出されるヨウ素により差圧センサの回路が腐食し断線するものがある。そのため、エンジン警告灯が点灯し、EGRバルブの制御を停止することにより排出ガスが基準値を満足しなくなるおそれがある。

改善の内容 ;

全車両、差圧ホースを対策品に交換し、差圧センサを新品に交換する。

識別 : 助手席側ドア開口部のシリアルナンバープレートに識別シール (黄色) を貼付する。

注 : は、措置する部品を示す。