

大型及び中型トラックの走行装置のリコールについて

平成 27年2月5日

リコール届出番号3518

平成27年2月5日、UDトラックス株式会社は下記のリコールを国土交通大臣に届け出しました。

対象車両をご愛用のお客様には、大変ご迷惑をおかけしまして誠に申し訳ございません。ご愛用車の措置につきましては、販売会社よりご連絡・ご相談をさせていただきますので、点検・修理（無料）をお受けいただきますよう、よろしくごお願い申し上げます。対象車両をご愛用のお客様には大変ご迷惑をおかけいたしましたことを、心よりお詫び申し上げます。

1. 不具合の状況

- 大型及び中型トラックにおいて、内側ハブベアリングのグリース充填量が不足しているものがあります。
そのため、そのままの状態で使用を続けると、ハブベアリングが潤滑不良になり、最悪の場合、走行不能または火災に至るおそれがあります。

2. 改善の内容

- 全車両、総軸（全輪）内側ハブベアリング部を点検し、ベアリングが損傷しているものは新品に交換します。
また、損傷がないものはグリースを適正量充填します。

3. 対象車両

- UDトラックス株式会社が製作している大型及び中型トラックが対象です。
- 型式、車台番号の範囲、製作期間、対象台数は次の通りです。

車名	型式	通称名	リコール対象車の車台番号の 範囲及び製作期間	リコール 対象車の 台数	備考
UD トラック ス	QKG-CD5XL	「クオン」	CD5XL-10012 ~ CD5XL-10015 平成26年2月18日 ~ 平成26年4月 2日	4	
	QKG-CD5XM QKG-CD5XM 改		CD5XM-10031 ~ CD5XM-30007 平成26年2月20日 ~ 平成26年12 月11日	19	
	QDG-CD5YA QKG-CD5YA		CD5YA-10078 ~ CD5YA-30029 平成26年2月3日 ~ 平成26年12月 22日	52	
	QDG-CD5YL QKG-CD5YL		CD5YL-10123 ~ CD5YL-30031 平成26年2月6日 ~ 平成26年12月 20日	68	
	QKG-CD5ZA QKG-CD5ZA 改		CD5ZA-11938 ~ CD5ZA-30825 平成26年2月3日 ~ 平成26年12月 22日	1,281	
	QKG-CD5ZE		CD5ZE-10131 ~ CD5ZE-30060 平成26年2月6日 ~ 平成26年12月 23日	96	
	QDG-CD5ZL QKG-CD5ZL		CD5ZL-10232 ~ CD5ZL-30095 平成26年2月3日 ~ 平成26年12月 22日	140	
	QDG-CF5XL QDG-CF5XL 改		CF5XL-20135 ~ CF5XL-30002 平成26年4月4日 ~ 平成26年12月 3日	50	除雪車 両は後 軸のみ 対象
	QKG-CG5YA		CG5YA-10025 ~ CG5YA-30012 平成26年2月18日 ~ 平成26年12 月3日	20	
	QKG-CG5YE		CG5YE-10012 ~ CG5YE-10014 平成26年2月13日 ~ 平成26年4月 9日	3	
QKG-CG5YL	CG5YL-10005 ~ CG5YL-30002 平成26年2月25日 ~ 平成26年11	3			

車名	型式	通称名	リコール対象車の車台番号の 範囲及び製作期間	リコール 対象車の 台数	備 考
			月7日		
	QDG-CG5ZA QKG-CG5ZA QKG-CG5ZA 改		CG5ZA-12376 ~ CG5ZA-30935 平成26年2月3日 ~ 平成26年12月 24日	1,504	
	QDG-CG5ZE QKG-CG5ZE		CG5ZE-10253 ~ CG5ZE-30067 平成26年2月3日 ~ 平成26年12月 17日	133	
	QKG-CG5ZL		CG5ZL-10150 ~ CG5ZL-30038 平成26年2月7日 ~ 平成26年12月 22日	75	
	QKG-CG5ZM		CG5ZM-10045 ~ CG5ZM-30019 平成26年2月5日 ~ 平成26年12月 12日	32	
	QKG-CK5XL QKG-CK5XL 改		CK5XL-10054 ~ CK5XL-30006 平成26年2月3日 ~ 平成26年11月 28日	14	
	QKG-CV5XA		CV5XA-10062 ~ CV5XA-30017 平成26年2月12日 ~ 平成26年12 月1日	40	
	QKG-CV5XL		CV5XL-10028 ~ CV5XL-30004 平成26年2月6日 ~ 平成26年9月 26日	15	
	QKG-CV5YB QKG-CV5YB 改		CV5YB-10022 ~ CV5YB-30002 平成26年2月27日 ~ 平成26年9月 16日	17	
	QDG-CV5YL QDG-CV5YL 改 QKG-CV5YL QKG-CV5YL 改		CV5YL-20090 ~ CV5YL-30033 平成26年2月7日 ~ 平成26年12月 17日	57	
	QKG-CW5XL		CW5XL-11760 ~ CW5XL-30924	1,709	

車名	型式	通称名	リコール対象車の車台番号の 範囲及び製作期間	リコール 対象車の 台数	備考
			平成26年2月3日～平成26年12月 22日		
	QKG-CW5YL QKG-CW5YL 改		CW5YL-10576～CW5YL-30168 平成26年2月6日～平成26年12月 20日	295	
	QKG-CW5ZA QKG-CW5ZA 改		CW5ZA-10170～CW5ZA-30044 平成26年2月7日～平成26年12月 22日	67	
	QKG-CW5ZL QKG-CW5ZL 改		CW5ZL-10320～CW5ZL-30099 平成26年2月6日～平成26年12月 22日	196	
	QDG-CX5YA QKG-CX5YA QKG-CX5YA 改		CX5YA-10068～CX5YA-30025 平成26年2月3日～平成26年12月 17日	55	
	QKG-CX5YL		CX5YL-10030～CX5YL-30017 平成26年2月13日～平成26年12 月22日	25	
	QDG-CZ5YL QDG-CZ5YL 改		CZ5YL-20194～CZ5YL-30002 平成26年3月10日～平成26年11 月27日	227	除雪車 両は後 軸のみ 対象
	QKG-GK5XAB QKG-GK5XAB 改 QPG-GK5XAB		GK5XA-11527～GK5XA-30376 平成26年2月3日～平成26年12月 23日	823	
	QKG-GK5XAD QKG-GK5XAD 改 QPG-GK5XAD QPG-GK5XAD 改		GK5XA-11552～GK5XA-30378 平成26年2月10日～平成26年12 月22日	91	
	QKG-GK5XAE		GK5XA-11530～GK5XA-30373	134	

車名	型式	通称名	リコール対象車の車台番号の 範囲及び製作期間	リコール 対象車の 台数	備考
	QKG-GK5XAE 改 QPG-GK5XAE		平成26年2月3日～平成26年12月 20日		
	QKG-GK5XAK		GK5XA-11763～GK5XA-12096 平成26年3月25日～平成26年8月 20日	3	
	QKG-GK6XAB QKG-GK6XAB 改		GK6XA-11169～GK6XA-30269 平成26年2月3日～平成26年12月 25日	524	
	QKG-GK6XAD QKG-GK6XAD 改		GK6XA-11176～GK6XA-30270 平成26年2月5日～平成26年12月 20日	145	
	QKG-GK6XAE		GK6XA-11292～GK6XA-30226 平成26年4月1日～平成26年12月 2日	16	
日野	QDG-HF5XL	「一」	HF5XL-20010～HF5XL-20011 平成26年7月11日～平成26年11 月8日	2	除雪車 両は後 軸のみ 対象
	QDG-HZ5YL		HZ5YL-20017～HZ5YL-20025 平成26年5月19日～平成26年10 月15日	9	
いすゞ	QDG-SF5XL	「一」	SF5XL-20013～SF5XL-20021 平成26年4月11日～平成26年10 月18日	9	除雪車 両は後 軸のみ 対象
	QDG-SZ5YL		SZ5YL-20027～SZ5YL-20036 平成26年4月23日～平成26年10 月20日	10	
UD トラック ス	TKG-LK38C	「コンド ル」	LK38C-30001～LK38C-30042 平成26年2月13日～平成26年12 月8日	42	
	TKG-LK38L		LK38L-10102～LK38L-30051 平成26年2月4日～平成26年12月 22日	57	

車名	型式	通称名	リコール対象車の車台番号の 範囲及び製作期間	リコール 対象車の 台数	備考
	TKG-LK38N		LK38N-10078 ~ LK38N-30023 平成26年2月21日 ~ 平成26年12 月15日	31	
	TKG-LK39C		LK39C-10030 ~ LK39C-30003 平成26年3月3日 ~ 平成26年9月 25日	4	
	TKG-LK39L		LK39L-30001 ~ LK39L-30002 平成26年7月5日 ~ 平成26年12月 2日	2	
	TKG-LK39N TKG-LK39N改		LK39N-10140 ~ LK39N-30039 平成26年2月5日 ~ 平成26年12月 22日	42	
	TKG-MK38C TKG-MK38C 改		MK38C-11339 ~ MK38C-30586 平成26年2月3日 ~ 平成26年12月 23日	679	
	TKG-MK38L		MK38L-12926 ~ MK38L-31175 平成26年2月3日 ~ 平成26年12月 22日	1,382	
	QKG-PK39CH QKG-PK39CH 改		PK39C-10255 ~ PK39C-30094 平成26年2月14日 ~ 平成26年12 月20日	100	
	QKG-PK39LD		PK39L-10541 ~ PK39L-30206 平成26年2月27日 ~ 平成26年12 月17日	35	
	QKG-PK39LH QKG-PK39LH 改		PK39L-10527 ~ PK39L-30209 平成26年2月3日 ~ 平成26年12月 22日	212	
	QDG-PW39L QDG-PW39L 改		PW39L-20303 ~ PW39L-30124 平成26年2月4日 ~ 平成26年12月 22日	157	
	(計 84型式)	(計 2車 種)	(製作期間の全体の範囲) 平成26年2月3日 ~ 平成26年12月 25日	(計10,706 台)	

<ご注意>

- 対象車両の含まれる車台番号の範囲には、対象とならない車両もありますので、詳しくは最寄りのUDトラックス販売会社にお問い合わせください。
- 対象車両の製作期間はご購入の時期とは異なります。

【お問い合わせ先】

UDトラックス株式会社 お客様相談室

〒362-8523 埼玉県上尾市大字壺丁目1番地

フリーダイヤル 0120-67-2301

オープン時間 月曜日～金曜日 9:00～12:00、13:00～17:00

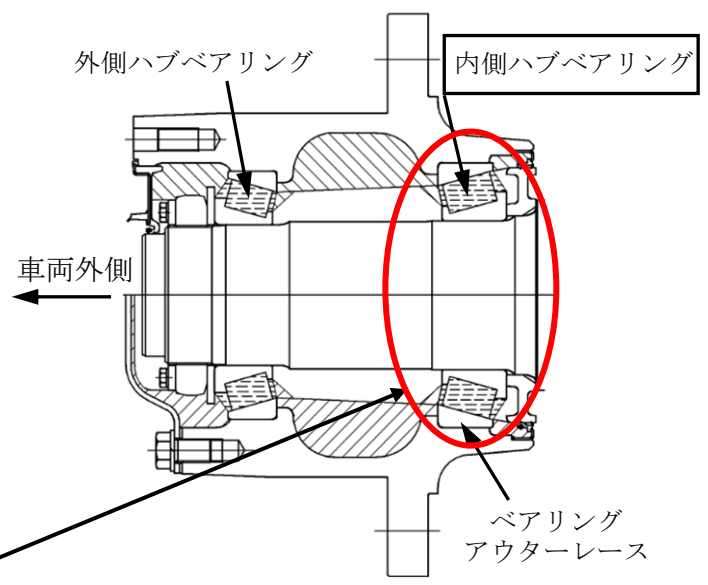
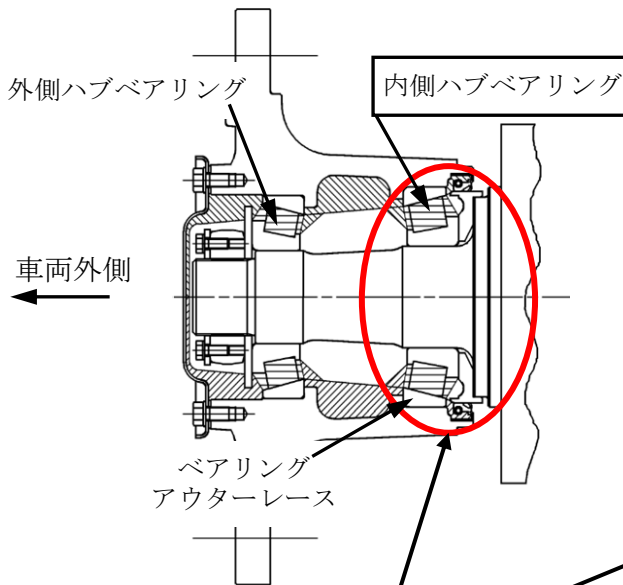
但し、会社休業日を除きます。

改善箇所説明図



前輪ハブ

後輪ハブ



基準不適合発生箇所

※上図の斜線で示されている部分にグリースが充填されている。

大型及び中型トラックにおいて、内側ハブベアリングのグリース充填量が不足しているものがある。そのため、そのままの状態で使用を続けると、ハブベアリングが潤滑不良になり、最悪の場合、走行不能または火災に至るおそれがある。

改善の内容
 全車両、総軸（全輪）内側ハブベアリング部を点検し、ベアリングが損傷しているものは新品に交換する。また、損傷がないものはグリースを適正量充填する。

注： 内は点検部品を示す。

識別：各軸のハウジング後方左側に白色ペイントを塗布する。