

小型トラックの冷房装置のリコールについて

平成 25年11月28日

リコール届出番号3265

平成25年11月28日、UDトラックス株式会社に車両を供給している日産自動車株式会社が下記のリコールを国土交通省に届出しました。

対象車両をご愛用のお客様には、大変ご迷惑をおかけしまして誠に申し訳ございませんが、ご愛用車の措置につきましては、販売会社よりご連絡・ご相談をさせていただきますので、点検・修理（無料）をお受けいただきますよう、よろしくお願い申し上げます。

対象車両をご愛用のお客様には大変ご迷惑をおかけいたしましたことを、心よりお詫び申し上げます。

1. 不具合の状況

- エアコンコンプレッサにおいて、プーリ部のアーマチュア（エアコンコンプレッサとプーリを断続する円盤）を成形する際の型が不適切なため、強度が不足しているものがあります。そのため、使用過程で当該アーマチュアが脱落してエアコンが効かなくなり、最悪の場合、当該アーマチュアが路上に落下するおそれがあります。

2. 改善の内容

- 全車両、当該エアコンコンプレッサを良品と交換します。

3. 対象車両

- 日産自動車株式会社が製作し、UDトラックス株式会社が販売している小型トラックが対象です。
- 型式、車台番号の範囲、製作期間、対象台数は次の通りです。

型式	通称名	リコール対象車の車台番号の範囲及び製作期間	対象車の台数
CBF-USQ2F24	「コンドル」	SQ2F24-560003 平成25年4月4日	1

型式	通称名	リコール対象車の車台番号の 範囲及び製作期間	対象車の台数
CBF-USQ1F24		SQ1F24-560001 平成25年5月14日	1
SKG-USZ2F24		SZ2F24-560022～SZ2F24-560026 平成25年1月9日～平成25年3月8日	5
SDG-USZ5F24		SZ5F24-560015～SZ5F24-560022 平成25年4月10日～平成25年7月4日	8
SKG-UTZ2F24		TZ2F24-670002～TZ2F24-670004 平成25年3月5日～平成25年6月6日	3
SKG-UTZ3F24		TZ3F24-560002～TZ3F24-560004 平成25年1月11日～平成25年6月8日	3
(計6型式)	(計1車種)	(製作期間の全体の範囲) 平成13年9月3日～平成25年7月15日	計21台

<ご注意>

- 対象車両の含まれる車台番号の範囲には、対象とならない車両もありますので、詳しくは最寄りのUDトラックス販売会社にお問い合わせください。
- 対象車両の製作期間はご購入の時期とは異なります。

【お問い合わせ先】

UDトラックス株式会社 お客様相談室

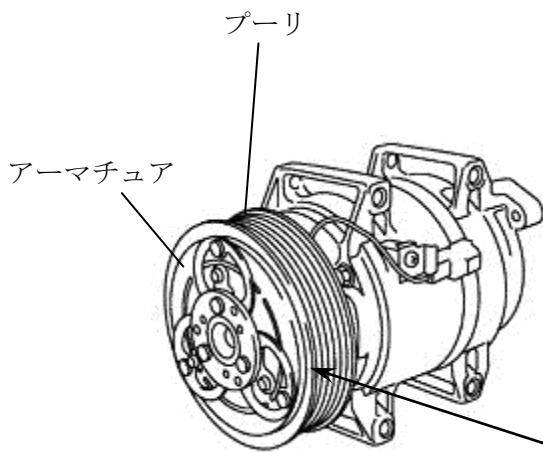
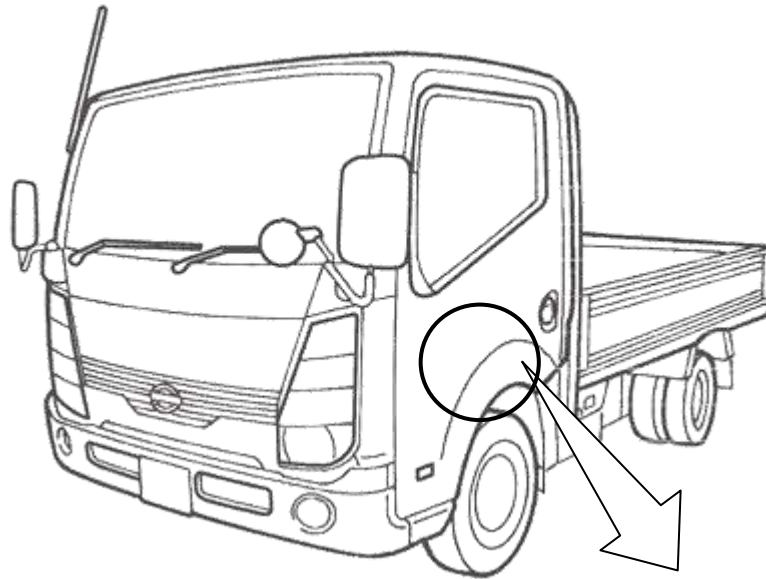
〒362-8523 埼玉県上尾市大字壺丁目1番地

フリーダイヤル 0120-67-2301

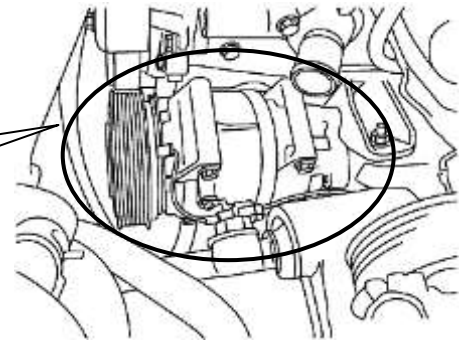
オープン時間 月曜日～金曜日 9:00～12:00、13:00～17:00

但し、会社休業日を除きます。

改善箇所説明図



エアコンコンプレッサ



基準不適合発生箇所

エアコンコンプレッサにおいて、プーリ部のアーマチュア（エアコンコンプレッサとプーリを断続する円盤）を成形する際の型が不適切なため、強度が不足しているものがある。そのため、使用過程で当該アーマチュアが脱落してエアコンが効かなくなり、最悪の場合、当該アーマチュアが路上に落下するおそれがある。

改善の内容

全車両、当該エアコンコンプレッサを良品と交換する。

識別：銀色のシールをモデルナンバープレートの右横に貼り付ける。

注： は、交換部品を示す。