

大型トラックの動力伝達装置（機械式自動変速機制御ユニット）のリコールについて

平成 24年10月4日

リコール届出番号3029

平成24年10月4日、UDトラックス株式会社は下記のリコールを国土交通大臣に届け出しました。

対象車両をご愛用のお客様には、大変ご迷惑をおかけしまして誠に申し訳ございません。ご愛用車の措置につきましては、販売会社よりご連絡・ご相談をさせていただきますので、点検・修理（無料）をお受けいただきますよう、よろしくごお願い申し上げます。対象車両をご愛用のお客様には大変ご迷惑をおかけいたしましたことを、心よりお詫び申し上げます。

1. 不具合の状況

- 機械式自動変速機の制御ユニットのプログラムが不適切なため、アクセルペダルを踏んでおらず、かつ微速走行時に自動変速制御（シフトアップ）が開始されることがある。そのため、当該変速制御に伴い、エンジントルク不足を解消するためにエンジン回転が上昇することから、運転者が意図せず速度が増加するおそれがある。

2. 改善の内容

- 全車両、機械式自動変速機の制御ユニットのプログラムを書き換える。

3. 対象車両

- UDトラックス株式会社が製作している大型トラックが対象です。
- 型式、車台番号の範囲、製作期間、対象台数は次の通りです。

型式	対象車の含まれる車台番号の範囲 及び製作期間	対象台数
LKG-CD5YA	CD5YA-00139～CD5YA-00192 平成23年 5月30日～平成24年 6月 4日	2
LDG-CV5XA	CV5XA-00105～CV5XA-00144 平成22年10月13日～平成23年10月 5日	9
LDG-CV5XL	CV5XL-00115～CV5XL-00120 平成23年 7月 4日～平成23年 9月16日	6
LDG-CV5YL	CV5YL-00121 平成22年10月14日	1
LDG-CW5XL	CW5XL-00125～CW5XL-00902 平成22年 8月18日～平成24年 6月20日	35
LDG-CW5ZL	CW5ZL-00101 平成22年 3月 8日	1
LKG-CD5YA	CD5YA-00101～CD5YA-00185 平成22年 3月 8日～平成24年 1月 7日	55
LKG-CD5YL	CD5YL-00105～CD5YL-00256 平成22年 7月 9日～平成23年12月13日	35
LKG-CD5ZA	CD5ZA-00102～CD5ZA-01572 平成22年 3月 8日～平成24年 3月 2日	1,248
LKG-CD5ZE	CD5ZE-00102～CD5ZE-00203 平成22年10月21日～平成24年 2月21日	95
LKG-CD5ZL	CD5ZL-00103～CD5ZL-00291 平成22年 5月24日～平成24年 3月 2日	74
LKG-CG5YA	CG5YA-00101～CG5YA-00119 平成22年 7月15日～平成24年 2月 2日	16
LKG-CG5YE	CG5YE-00101 平成22年 7月26日	1
LKG-CG5ZA	CG5ZA-00102～CG5ZA-01736	1,415

型式	対象車の含まれる車台番号の範囲 及び製作期間	対象台数
	平成22年 5月11日～平成24年 3月 6日	
LKG-CG5ZE	CG5ZE-00102～CG5ZE-00289 平成22年 7月16日～平成24年 3月 8日	161
LKG-CG5ZL	CG5ZL-00101～CG5ZL-00187 平成22年 7月13日～平成24年 2月 8日	60
LKG-CG5ZM	CG5ZM-00101～CG5ZM-00119 平成22年 8月20日～平成24年 1月11日	15
LKG-CV5YB	CV5YB-00102～CV5YB-00126 平成22年 7月19日～平成23年12月20日	13
LKG-CW5YL	CW5YL-00104～CW5YL-00503 平成22年 7月14日～平成24年 1月13日	31
LKG-CW5ZA	CW5ZA-00101～CW5ZA-00208 平成22年 7月28日～平成24年 2月24日	66
LKG-CW5ZL	CW5ZL-00102～CW5ZL-00342 平成22年 6月 4日～平成24年 2月15日	99
LKG-CX5YA	CX5YA-00102～CX5YA-00165 平成22年 8月31日～平成24年 2月27日	38
LKG-GK5XAB	GK5XA-00104～GK5XA-01351 平成22年 6月24日～平成24年 3月 9日	843
LKG-GK5XAD	GK5XA-00132～GK5XA-01324 平成22年 8月 4日～平成24年 3月 2日	65
LKG-GK5XAE	GK5XA-00121～GK5XA-01349 平成22年 8月 6日～平成24年 3月 9日	39
LKG-GK5XAK	GK5XA-00597～GK5XA-01103 平成23年 4月13日～平成23年11月 9日	5
LKG-GK6XAB	GK6XA-00107～GK6XA-00873 平成22年 7月12日～平成24年 3月13日	502
LKG-GK6XAD	GK6XA-00110～GK6XA-00850	70

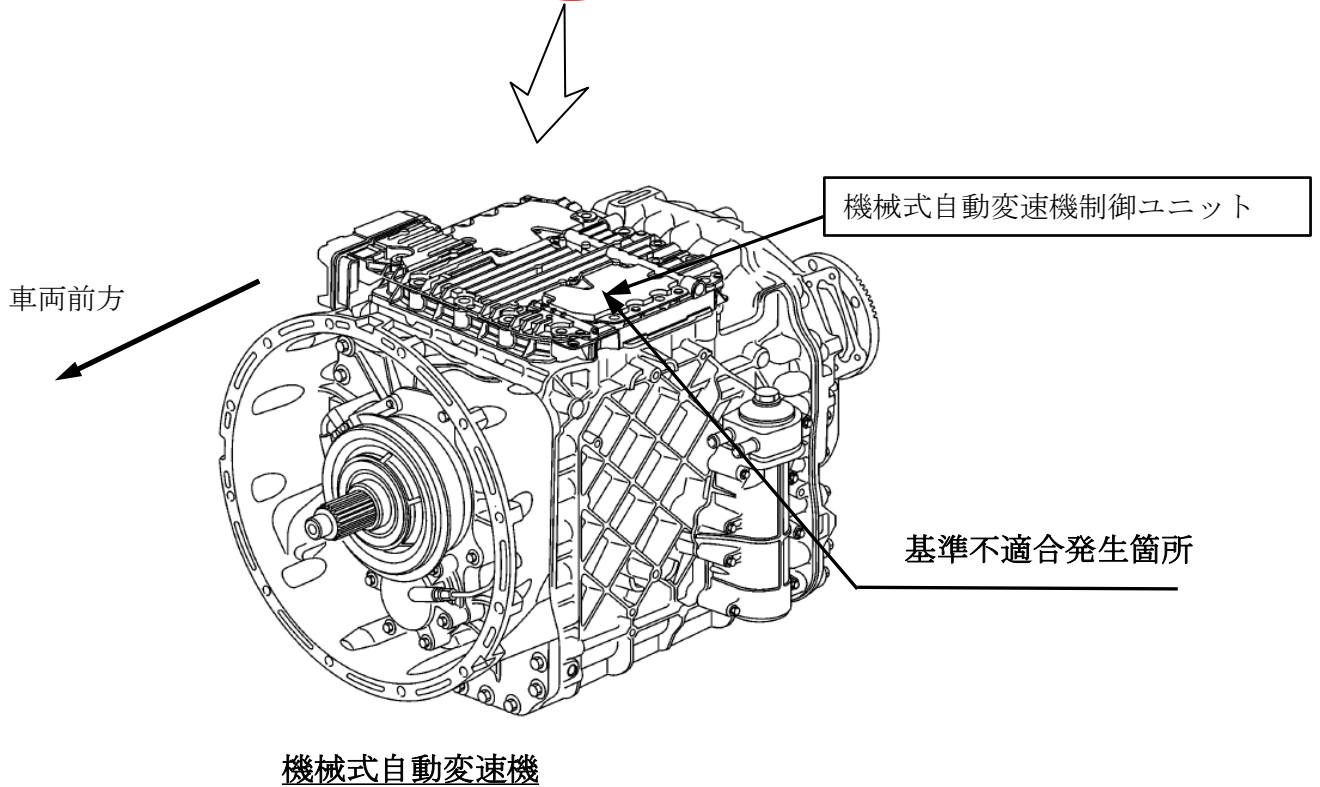
型式	対象車の含まれる車台番号の範囲 及び製作期間	対象台数
	平成22年 7月12日～平成24年 2月27日	
LKG-GK6XAE	GK6XA-00123～GK6XA-00699 平成22年 8月 5日～平成23年11月 7日	8
QKG-CD5YA	CD5YA-00186～CD5YA-10011 平成24年 2月22日～平成24年 6月22日	17
QKG-CD5YL	CD5YL-00270～CD5YL-10011 平成24年 2月22日～平成24年 5月29日	13
QKG-CD5ZA	CD5ZA-01141～CD5ZA-10319 平成24年 2月22日～平成24年 7月 3日	387
QKG-CD5ZE	CD5ZE-00204～CD5ZE-10018 平成24年 3月 1日～平成24年 6月 6日	22
QKG-CD5ZL	CD5ZL-00265～CD5ZL-10034 平成24年 2月22日～平成24年 6月22日	34
QKG-CG5YA	CG5YA-10001～CG5YA-10002 平成24年 4月 9日～平成24年 5月23日	2
QKG-CG5YE	CG5YE-00102～CG5YE-10002 平成24年 4月 9日～平成24年 5月23日	3
QKG-CG5ZA	CG5ZA-00869～CG5ZA-10453 平成24年 2月22日～平成24年 7月 3日	503
QKG-CG5ZE	CG5ZE-00172～CG5ZE-10046 平成24年 2月22日～平成24年 6月28日	59
QKG-CG5ZL	CG5ZL-00183～CG5ZL-10023 平成24年 2月22日～平成24年 6月25日	32
QKG-CG5ZM	CG5ZM-00120～CG5ZM-10008 平成24年 3月 7日～平成24年 5月30日 月13日	5
QKG-CV5YB	CV5YB-10001～CV5YB-10002 平成24年 4月16日～平成24年 4月26日	2
QKG-CW5YL	CW5YL-00172～CW5YL-10058	35

型式	対象車の含まれる車台番号の範囲 及び製作期間	対象台数
	平成24年 2月22日～平成24年 6月13日	
QKG-CW5ZA	CW5ZA-00196～CW5ZA-10020 平成24年 2月22日～平成24年 6月25日	29
QKG-CW5ZL	CW5ZL-00314～CW5ZL-10040 平成24年 2月22日～平成24年 6月26日	39
QKG-CX5YA	CX5YA-00101～CX5YA-10010 平成24年 2月22日～平成24年 6月25日	12
QKG-GK5XAB	GK5XAB-00419～GK5XAB-10288 平成24年 2月22日～平成24年 6月28日	217
QKG-GK5XAD	GK5XAD-10005～GK5XAD-10282 平成24年 3月13日～平成24年 6月27日	13
QKG-GK5XAE	GK5XAE-10040～GK5XAE-10238 平成24年 3月22日～平成24年 6月12日	14
QKG-GK5XAK	CGK5XAK-01048 平成24年 2月22日	1
QKG-GK6XAB	GK6XAB-00106～GK6XAB-10211 平成24年 2月22日～平成24年 6月28日	178
QKG-GK6XAD	GK6XAD-00625～GK6XAD-10201 平成24年 2月22日～平成24年 6月15日	34
QKG-GK6XAE	GK6XAE-10036～GK6XAE-10218 平成24年03月27日～平成24年 6月27日	3
計52型式	製作期間の全体の範囲 平成22年 3月 8日～平成23年 7月 3日	合計6,662台

<ご注意>

- 対象車両の含まれる車台番号の範囲には、対象とならない車両もありますので、詳しくは最寄りのUDトラック販売会社にお問い合わせください。
- 対象車両の製作期間はご購入の時期とは異なります。

改善箇所説明図



機械式自動変速機の制御ユニットのプログラムが不適切なため、アクセルペダルを踏んでおらず、かつ微速走行時に自動変速制御（シフトアップ）が開始されることがある。そのため、当該変速制御に伴い、エンジントルク不足を解消するためにエンジン回転が上昇することから、運転者が意図せず速度が増加するおそれがある。

改善の内容

全車両、機械式自動変速機の制御ユニットのプログラムを書き換える。

注： 内は、プログラムを書き換える部品を示す。

識別：機械式自動変速機の制御ユニットに、黄色ペイントを塗布する。