

小型トラックの電気装置及び走行装置のリコールについて

平成 22年6月10日

リコール届出番号2553

平成22年6月10日、UDトラックス株式会社に車両を供給しているいすゞ自動車株式会社が下記のリコールを国土交通大臣に届け出しました。

対象車両をご愛用のお客様には、大変ご迷惑をおかけしまして誠に申し訳ございません。

ご愛用車の措置につきましては、販売会社よりご連絡・ご相談をさせていただきますので、点検・修理（無料）をお受けいただきますよう、よろしくお願い申し上げます。

対象車両をご愛用のお客様には大変ご迷惑をおかけいたしましたことを、心よりお詫び申し上げます。

1. 不具合の状況

- ① 警音器スイッチ配線において、配索が不適切なため、ハンドル操作の繰り返しにより、当該配線が断線することがあります。そのため、最悪の場合、警音器が鳴らなくなるおそれがあります。
- ② 後輪左側タイヤにおいて、ブレーキホースブラケット固定ボルトとのクリアランスが不適切なため、高重心架装した車両で急旋回走行等を行うと、当該ボルトとタイヤの側面が接触するおそれがあります。

2. 改善の内容

- 全車両 ①警音器スイッチの配索位置を変更します。また、警音器が鳴らない場合は、コンビネーションスイッチを交換します。②ブレーキホースブラケット固定ボルトの向きを変更します。

3. 対象車両

- いすゞ自動車株式会社が製作し、UDトラックス株式会社が販売している小型トラックが対象です。
- 通称名はコンドルです。
- 型式、車台番号の範囲、製作期間、対象台数は次の通りです。

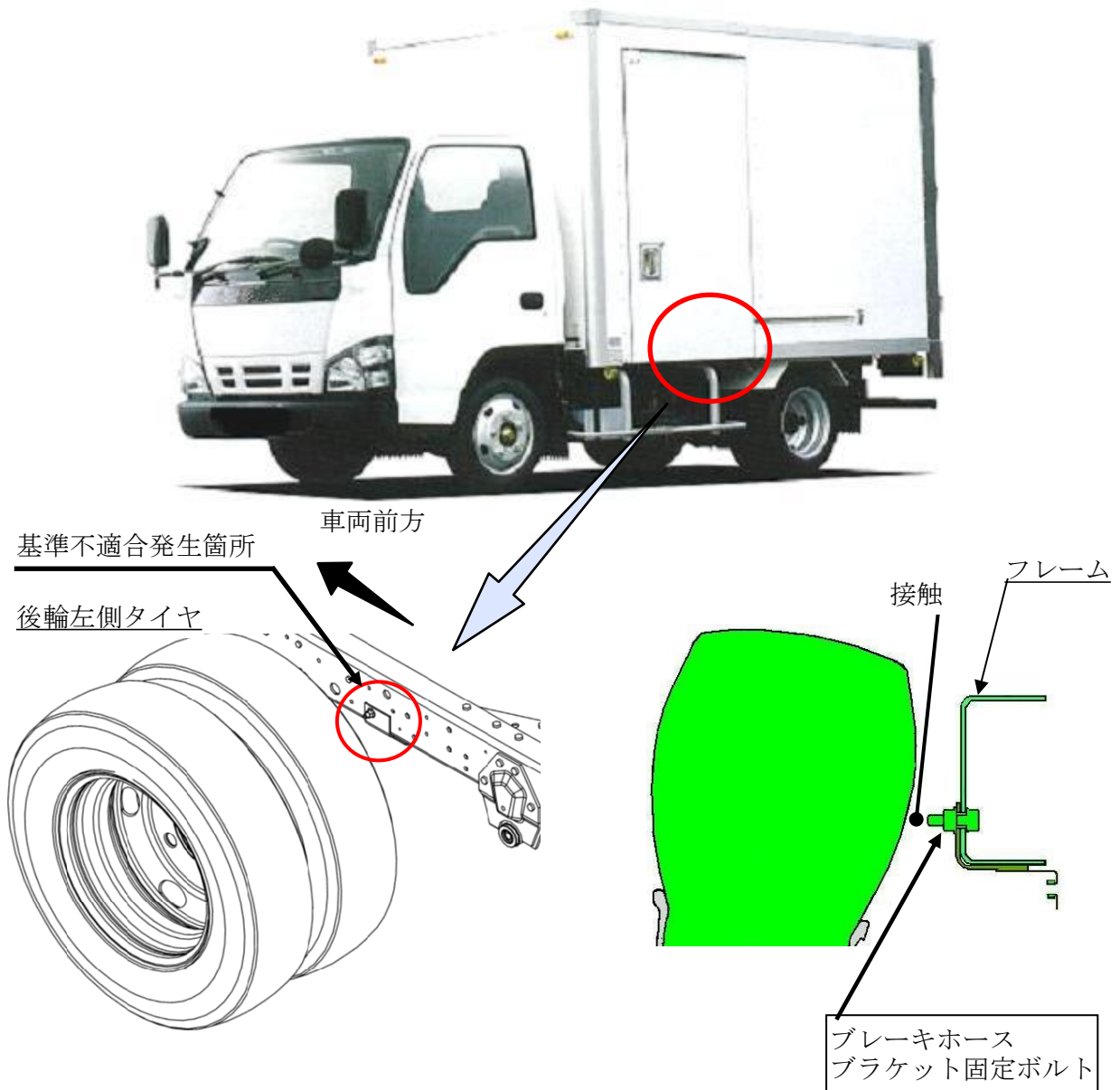
型式	対象車の含まれる車台番号の範囲 及び製作期間	対象台数	備考
NFG-BJR82AN	BJR82-7000001～BJR82-7000002 平成20年9月10日～平成20年9月13日	2	①2
BKG-BJR85A BKG-BJR85AD BKG-BJR85AN	BJR85-7000001～BJR85-7000082 平成19年3月8日～平成21年6月3日	82	①82
BKG-BJS85A BKG-BJS85AN	BJS85-7000001～BJS85-7000015 平成19年3月23日～平成21年6月2日	15	①15
PB-BKR81A PB-BKR81AD PB-BKR81AN PB-BKR81AR PB-BKR81N PB-BKR81R	BKR81-7000025～BKR81-7000975 平成16年6月29日～平成19年2月28日	371	①355 ②30
AFG-BKR82AN AFG-BKR82N NFG-BKR82XAN	BKR82-7000019～BKR82-7000037 平成18年1月31日～平成20年9月10日	19	①19
BDG-BKR85A BDG-BKR85AD BDG-BKR85AN BDG-BKR85N BDG-BKR85R BKG-BKR85A BKG-BKR85AD BKG-BKR85AN BKG-BKR85AR	BKR85-7000001～BKR85-7000106 平成19年3月8日～平成21年6月3日	106	①106
PDG-BKR85YN	BKR85Y-7000001～BKR85Y-7000005 平成19年5月15日～平成20年4月25日	5	①5
PB-BKS81A PB-BKS81AN PB-BKS81AR PB-BKS81N	BKS81-7000054～BKS81-7000082 平成18年2月8日～平成19年2月27日	29	①29
BDG-BKS85A BDG-BKS85AD BDG-BKS85AN	BKS85-7000001～BKS85-7000011 平成19年7月10日～平成21年5月12日	11	①11
BKG-BLR85AN BKG-BLR85AR BKG-BLR85N	BLR85-7000001～BLR85-7000030 平成19年3月13日～平成21年6月3日	30	①30
BKG-BLS85AR	BLS85-7000001～BLS85-7000003	3	①3

型式	対象車の含まれる車台番号の範囲 及び製作期間	対象台数	備考
	平成19年3月19日～平成19年6月30日		
NFG-BMR82AN NFG-BMR82N	BMR82-7000001～BMR82-7000007 平成20年8月6日～平成21年3月6日	7	①7
BDG-BMR85AN BDG-BMR85AR BDG-BMR85N BDG-BMR85R BKG-BMR85AN BKG-BMR85N	BMR85-7000001～BMR85-7000109 平成19年3月5日～平成21年6月2日	109	①109
BKG-BNR85AR	BNR85-7000001～BNR85-7000014 平成19年5月8日～平成21年1月14日	14	①14
PKG-BPR75N PDG-BPR75N	BPR75-7000001～BPR75-7000079 平成19年4月11日～平成21年6月2日	79	①79
PA-BPR81N PA-BPR81R PB-BPR81AN PB-BPR81AR	BPR81-7000361～BPR81-7000544 平成18年1月20日～平成19年1月29日	184	①184
AFG-BPR82AN AFG-BPR82N NFG-BPR82XAN NFG-BPR82XN	BPR82-7000005～BPR82-7000029 平成18年5月11日～平成21年2月10日	25	①25
BDG-BPR85AN BDG-BPR85AR BKG-BPR85AN BKG-BPR85AR	BPR85-7000001～BPR85-7000214 平成19年1月18日～平成21年6月2日	214	①214
PB-BPS81AN PB-BPS81AR PB-BPS81N	BPS81-7000023～BPS81-7000034 平成18年1月20日～平成18年9月5日	12	①12
BDG-BPS85AN BDG-BPS85AR	BPS85-7000001～BPS85-7000025 平成19年1月17日～平成21年6月3日	25	①25
計64型式	製作期間の全体の範囲 平成16年6月29日～平成21年6月3日	合計1,342台	①1,326 ②30

<ご注意>

- 対象車両の含まれる車台番号の範囲には、対象とならない車両もありますので、詳しくは最寄りのUDトラック販売会社にお問い合わせください。
- 対象車両の製作期間はご購入の時期とは異なります。

改善箇所説明図②



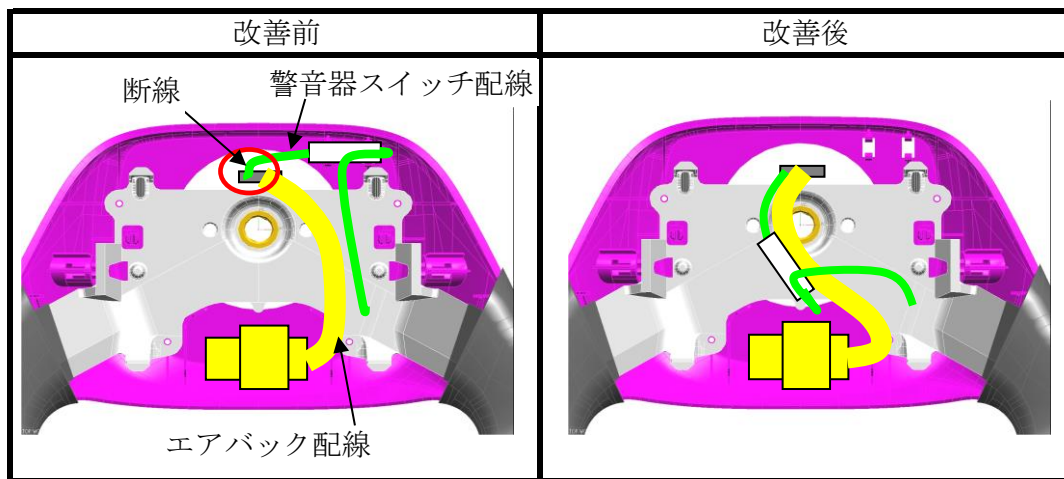
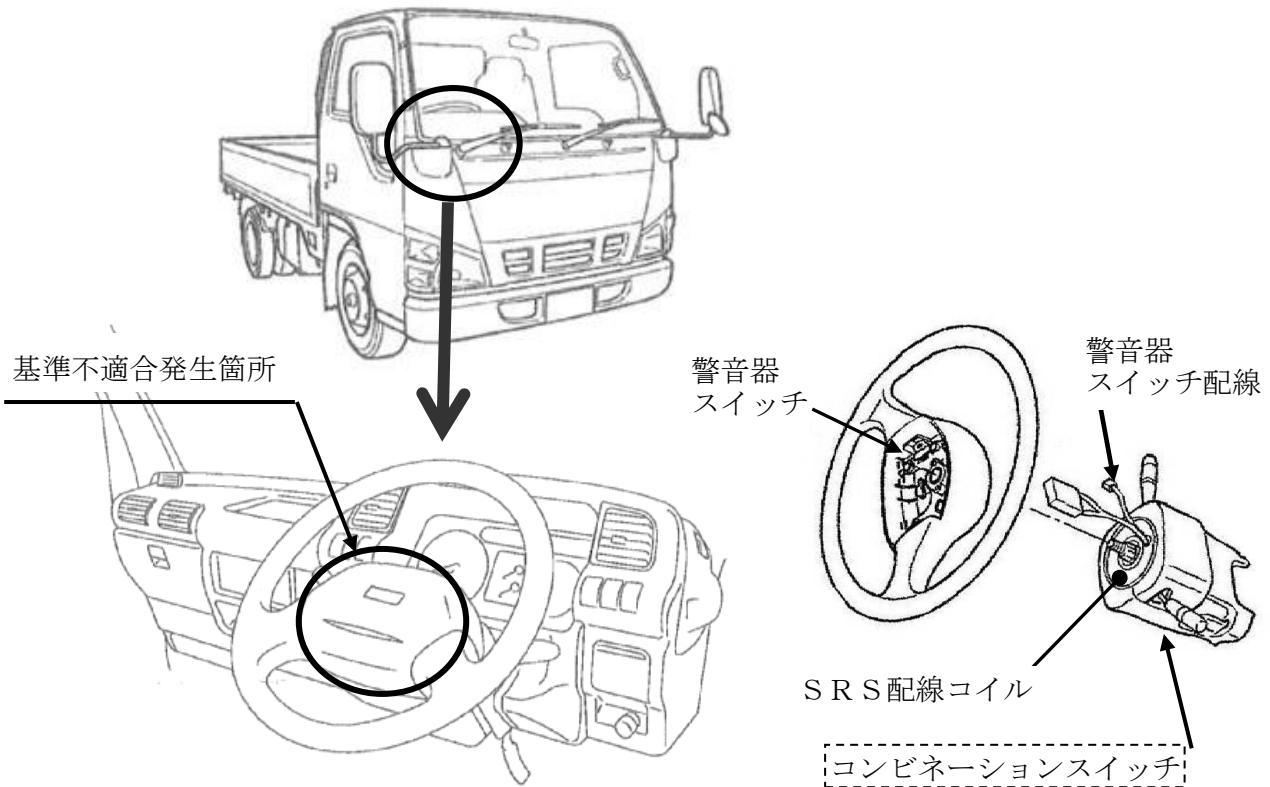
後輪左側タイヤにおいて、ブレーキホースブラケット固定ボルトとのクリアランスが不適切なため、高重心架装した車両で急旋回走行等を行うと、当該ボルトとタイヤの側面が接触するおそれがある。

改善の内容： 全車両、ブレーキホースブラケット固定ボルトの向きを変更する。

識別： ブレーキホースブラケット固定ボルトの頭部に黄色ペイントを塗布する。

注 は向きを変更する部品を示す。

改善箇所説明図①



警音器スイッチ配線において、配索が不適切なため、ハンドル操作の繰り返しにより、当該配線が断線することがある。そのため、最悪の場合、警音器が鳴らなくなるおそれがある。

改善の内容：

全車両、警音器スイッチの配索位置を変更する。また、警音器が鳴らない場合は、コンビネーションスイッチを交換する。

識別：リレーボックス蓋の裏に、緑色シールを貼付する。

注 [] は、必要に応じて交換する部品を示す。