

小型トラックの制動装置のリコールについて

平成 21年1月22日

リコール届出番号2249

平成21年1月22日、日産ディーゼル工業株式会社に車両を供給しているいすゞ自動車株式会社が下記のリコールを国土交通大臣に届け出しました。

対象車両をご愛用のお客様には、大変ご迷惑をおかけしまして誠に申し訳ございません。

ご愛用車の措置につきましては、販売会社よりご連絡・ご相談をさせていただきますので、点検・修理（無料）をお受けいただきますよう、よろしくお願い申し上げます。

対象車両をご愛用のお客様には大変ご迷惑をおかけいたしましたことを、心よりお詫び申し上げます。

1. 不具合の状況

- アンチロックブレーキシステム（ABS）の前輪の回転速度を検出するセンサ部において、前回のリコール対策が不十分であったため、飛び石などが当たり変形していたものがあります。そのため、車輪からの信号が得られずABSが誤作動し、最悪の場合、低速走行状態において制動力が低下するおそれがあります。

2. 改善の内容

- 整備記録を確認し、前回リコール（届出番号1658）対策時に前輪の回転速度を検出する当該センサを交換していない車両は、新品に交換します。

3. 対象車両

- いすゞ自動車株式会社が製作し、日産ディーゼル工業株式会社が販売している小型トラックが対象です。
- 通称名はコンドルです。
- 型式、車台番号の範囲、製作期間、対象台数は次の通りです。

型式	対象車の含まれる車台番号の範囲 及び製作期間	対象台数
KK-BKR66E KK-BKR66E3N KK-BKR66EA KK-BKR66EAV KK-BKR66ED KK-BKR66EP	BKR66E-7745376～ BKR66E-7745661 平成12年12月8日～平成 14年3月20日	264
KK-BKR66GAV	BKR66G-7740172～ BKR66G-7740175 平成12年12月29日～平成 13年3月2日	4
KK-BKR66LAR KK-BKR66LAV	BKR66L-7741626～ BKR66L-7741656 平成13年1月8日～平成13 年11月12日	26
KK-BKR69EA	BKR69E-7740187～ BKR69E-7740203 平成13年2月13日～平成 14年3月2日	17
KK-BKR71E KK-BKR71E3N KK-BKR71EA KK-BKR71EAV KK-BKR71ED KK-BKR71EN KK-BKR71EP	BKR71E-7741128～ BKR71E-7741474 平成12年12月7日～平成 14年4月22日	326
KK-BKR71GAV KK-BKR71GN	BKR71G-7740353～ BKR71G-7740384 平成13年2月21日～平成 14年3月12日	26
KK-BKR71LAR KK-BKR71LAV KK-BKR71LR KK-BKR71LV	BKR71L-7740556～ BKR71L-7740763 平成12年12月6日～平成 14年5月6日	201
KK-BKR72E KK-BKR72E3N KK-BKR72ED KK-BKR72EP KK-BKR72EV	BKR72E-7000002～ BKR72E-7000016 平成13年2月27日～平成 14年3月2日	11
KK-BKR72GN	BKR72G-7000001 平成13年4月11日	1
KK-BKR72LR KK-BKR72LV	BKR72L-7000003～	5

型式	対象車の含まれる車台番号の範囲及び製作期間	対象台数
	BKR72L-7000008 平成13年6月5日～平成14年3月12日	
KK-BPR66LR KK-BPR66LV	BPR66L-7741118～ BPR66L-7741142 平成12年12月21日～平成14年3月21日	25
KK-BPR71GR KK-BPR71GV	BPR71G-7740234～ BPR71G-7740241 平成13年3月3日～平成13年12月24日	8
KK-BPR71LAR KK-BPR71LAV KK-BPR71LR KK-BPR71LV	BPR71L-7742003～ BPR71L-7742177 平成12年12月19日～平成14年4月23日	147
KK-BPR71PAR KK-BPR71PAV KK-BPR71PR KK-BPR71PV	BPR71P-7740740～ BPR71P-7740778 平成12年12月22日～平成14年2月18日	27
KK-BPR72LAR KK-BPR72LAV KK-BPR72LR KK-BPR72LV	BPR72L-7740388～ BPR72L-7740450 平成13年2月17日～平成14年4月10日	45
KK-BPR72PAR KK-BPR72PAV KK-BPR72PR KK-BPR72PV	BPR72P-7740136～ BPR72P-7740181 平成13年1月26日～平成14年1月15日	37
計51型式	製作期間の全体の範囲 平成12年12月6日～平成14年5月6日	合計 1,170台

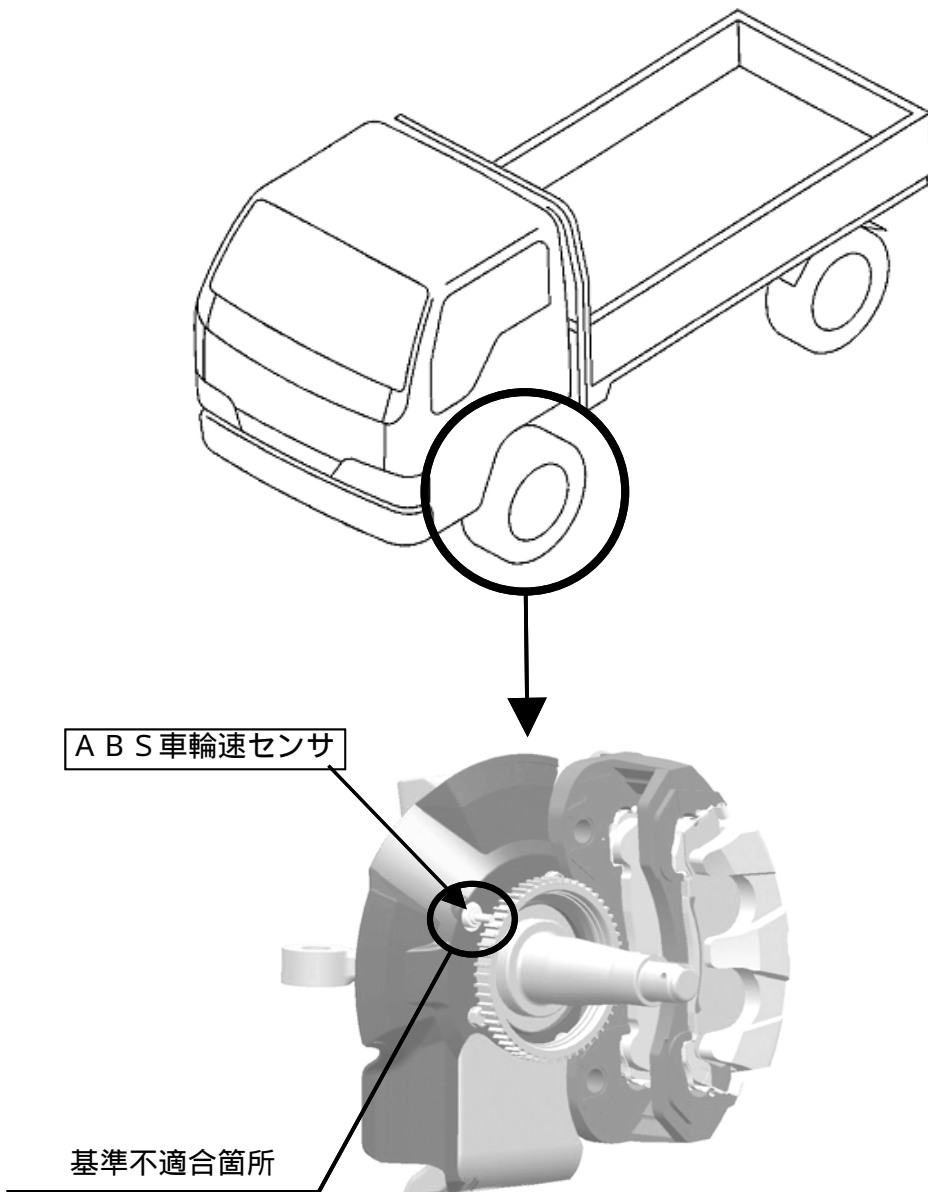
<備考>

- 本届出は、平成18年4月20日付け「届出番号1658」のリコール届出において、対策内容が不十分だったため、再度対策を行うものです。

<ご注意>

- 対象車両の含まれる車台番号の範囲には、対象とならない車両もありますので、詳しくは最寄りのUDトラック販売会社にお問い合わせください。
- 対象車両の製作期間はご購入の時期とは異なります。

改善箇所説明図



アンチロックブレーキシステム（ABS）の前輪の回転速度を検出するセンサ部において、前回のリコール対策が不十分であったため、飛び石などが当たり変形していたものがある。そのため、車輪からの信号が得られずABSが誤作動し、最悪の場合、低速走行状態において制動力が低下するおそれがある。

改善の内容：整備記録を確認し、前回リコール（届出番号1658）対策時に前輪の回転速度を検出する当該センサを交換していない車両は、新品に交換する。

識別：キャブ左側ピラー部IDプレートに緑色シールを貼付する。

注： は交換部品を示す。