

# 大型トラックの燃料配管のリコールについて

平成 20年1月29日

## リコール届出番号2043

平成20年1月29日、日産ディーゼル工業株式会社は下記のリコールを国土交通大臣に届け出しました。

対象車両をご愛用のお客様には、大変ご迷惑をおかけしまして誠に申し訳ございません。ご愛用車の措置につきましては、販売会社よりご連絡・ご相談をさせていただきますので、点検・修理（無料）をお受けいただきますよう、よろしくお願い申し上げます。

対象車両をご愛用のお客様には大変ご迷惑をおかけいたしましたことを、心よりお詫び申し上げます。

### 1. 不具合の状況

- エンジン燃料低圧配管用コネクタ部のガスケットの材質が不適切なため、取付けボルト締付け時に、ガスケットの表面に微細な亀裂が生じることがあります。そのため、そのまま使用を続けると、亀裂が進行し、当該コネクタ部より燃料が漏れるおそれがあります。

### 2. 改善の内容

- 全車両、当該ガスケット及び取付けボルトを対策品と交換し、規定トルクで締付けます。

### 3. 対象車両

- 日産ディーゼル工業株式会社が製作している大型トラックが対象です。
- 型式、車台番号の範囲、製作期間、対象台数は次の通りです。

型式	対象車の含まれる車台番号の範囲 及び製作期間	対象台数
ADG-CD4XL	CD4XL-00001～CD4XL-20057 平成17年 6月17日～平成19年 5月17日	131
ADG-CD4XM	CD4XM-00001～CD4XM-30001 平成17年 3月24日～平成19年 5月11日	97
ADG-CD4YA	CD4YA-00001～CD4YA-20056 平成17年 3月25日～平成19年 4月24日	228
ADG-CD4YL	CD4YL-00001～CD4YL-20107 平成17年 5月19日～平成19年 5月22日	485
ADG-CD4ZA	CD4ZA-00001～CD4ZA-20799 平成16年11月15日～平成19年 5月15日	2,910
ADG-CD4ZE	CD4ZE-00001～CD4ZE-20061 平成17年 6月 8日～平成19年 5月15日	167
ADG-CD4ZL	CD4ZL-00001～CD4ZL-20169 平成17年 4月15日～平成19年 5月11日	622
ADG-CF4XL	CF4XL-00001～CF4XL-00067 平成17年 7月 5日～平成18年11月10日	67
ADG-CG4XA	CG4XA-00001～CG4XA-20005 平成17年 7月21日～平成19年 5月 9日	26
ADG-CG4XL	CG4XL-00001～CG4XL-20002 平成17年 8月29日～平成19年 2月26日	12
ADG-CG4YA	CG4YA-00001～CG4YA-20027 平成17年 6月 8日～平成19年 4月26日	104
ADG-CG4YE	CG4YE-00001～CG4YE-00006 平成17年10月 6日～平成18年 5月16日	6
ADG-CG4YL	CG4YL-00003～CG4YL-20004 平成17年 6月14日～平成19年 1月20日	19
ADG-CG4ZA	CG4ZA-00001～CG4ZA-20572 平成16年11月18日～平成19年 5月16日	2,126
ADG-CG4ZE	CG4ZE-00001～CG4ZE-20067 平成17年 4月21日～平成19年 2月16日	303
ADG-CG4ZL	CG4ZL-00001～CG4ZL-20054 平成17年 4月21日～平成19年 5月10日	160
ADG-CG4ZM	CG4ZM-00001～CG4ZM-00036 平成17年 4月21日～平成18年 9月15日	35

型式	対象車の含まれる車台番号の範囲 及び製作期間	対象台数
ADG-CK2XL	CK2XL-20005～CK2XL-20007 平成18年12月14日～平成18年12月18日	2
ADG-CV4XA	CV4XA-00001～CV4XA-20009 平成17年 6月 1日～平成19年 5月 8日	78
ADG-CV4XL	CV4XL-00002～CV4XL-20013 平成17年 6月16日～平成19年 5月 8日	84
ADG-CV4YB	CV4YB-00001～CV4YB-20002 平成17年 4月21日～平成18年11月16日	56
ADG-CV4YL	CV4YL-00001～CV4YL-30002 平成17年 4月21日～平成19年 5月15日	175
ADG-CV4YM	CV4YM-00001～CV4YM-20002 平成17年 9月15日～平成18年12月20日	9
ADG-CW4XL	CW4XL-00001～CW4XL-20426 平成17年 4月18日～平成19年 5月15日	1,620
ADG-CW4YA	CW4YA-00001～CW4YA-20004 平成18年 2月13日～平成19年 4月 3日	6
ADG-CW4YL	CW4YL-00001～CW4YL-30002 平成17年 3月24日～平成19年 5月17日	549
ADG-CW4ZA	CW4ZA-00001～CW4ZA-20026 平成17年 3月24日～平成19年 4月18日	105
ADG-CW4ZL	CW4ZL-00001～CW4ZL-30002 平成17年 3月24日～平成19年 5月 9日	321
ADG-CX4YA	CX4YA-00001～CX4YA-30001 平成17年 4月21日～平成19年 4月12日	92
ADG-CX4YL	CX4YL-00001～CX4YL-20027 平成17年 6月13日～平成19年 5月30日	100
ADG-CZ4YL	CZ4YL-00001～CZ4YL-00132 平成17年 6月 3日～平成18年 9月27日	131
ADG-GK4XAB	GK4XAB-00001～GK4XAB-30003 平成17年 6月24日～平成19年 5月31日	2,636
ADG-GK4XAD	GK4XAD-00001～GK4XAD-30001 平成17年 7月 8日～平成19年 5月29日	327
ADG-GK4XAE	GK4XAE-00001～GK4XAE-20019 平成17年 7月 8日～平成19年 3月21日"	207
ADG-GK4XAK	GK4XAK-00002～GK4XAK-00020 平成17年10月 3日～平成19年 1月 8日	19
ADG-GK4XLB	GK4XLB-00001～GK4XLB-30001	119

型式	対象車の含まれる車台番号の範囲 及び製作期間	対象台数
	平成17年 6月24日～平成19年 3月 9日	
ADG-GK4XLD	GK4XLD-00001～GK4XLD-20001 平成17年 7月 8日～平成19年 1月16日	17
ADG-GK4XLE	GK4XLE-00001～GK4XLE-00009 平成17年 8月18日～平成18年 5月18日	9
ADG-GW4XLG	GW4XLG-00001～GW4XLG-30002 平成17年 6月24日～平成19年 6月 4日	969
AKG-GK4XAB	GK4XAB-10001～GK4XAB-10423 平成18年 6月 7日～平成18年12月28日	416
AKG-GK4XAD	GK4XAD-10001～GK4XAD-10036 平成18年 6月20日～平成19年 1月 9日	36
AKG-GK4XAE	GK4XAE-10001～GK4XAE-10017 平成18年 6月 9日～平成18年12月18日	17
AKG-GK4XLB	GK4XLB-10001～GK4XLB-10011 平成18年 6月 9日～平成18年11月27日	11
AKG-GK4XLD	GK4XLD-10001～GK4XLD-10003 平成18年 7月11日～平成18年12月18日	3
AKG-GK4XLE	GK4XLE-10001～GK4XLE-10012 平成18年 6月 9日～平成18年12月28日	12
PKG-CD4YA	CD4YA-20006～CD4YA-20059 平成18年11月 9日～平成19年 5月10日	20
PKG-CD4YL	CD4YL-20002～CD4YL-20096 平成18年10月11日～平成19年 5月 7日	11
PKG-CD4ZA	CD4ZA-20001～CD4ZA-30005 平成18年 9月13日～平成19年 5月22日	621
PKG-CD4ZE	CD4ZE-20002～CD4ZE-20063 平成18年10月 5日～平成19年 5月21日	50
PKG-CD4ZL	CD4ZL-20005～CD4ZL-30002 平成18年10月12日～平成19年 5月16日	97
PKG-CG4YA	CG4YA-20003～CG4YA-20024 平成18年 8月 9日～平成19年 4月 4日	11
PKG-CG4YE	CG4YE-20001～CG4YE-20004 平成18年 8月 9日～平成19年 3月27日	4
PKG-CG4ZA	CG4ZA-20001～CG4ZA-30003 平成18年 9月12日～平成19年 6月 6日	449
PKG-CG4ZE	CG4ZE-20001～CG4ZE-20101 平成18年10月11日～平成19年 5月21日	83

型式	対象車の含まれる車台番号の範囲 及び製作期間	対象台数
PKG-CG4ZL	CG4ZL-20001～CG4ZL-20056 平成18年10月17日～平成19年5月18日	33
PKG-CG4ZM	CG4ZM-20001～CG4ZM-20012 平成18年11月9日～平成19年4月6日	12
PKG-CV4XL	CV4XL-20006～CV4XL-20008 平成19年2月14日～平成19年2月15日	3
PKG-CV4YL	CV4YL-20025～CV4YL-20026 平成19年2月28日～平成19年3月1日	2
PKG-CW4XL	CW4XL-20042～CW4XL-20410 平成18年10月30日～平成19年4月26日	12
PKG-CW4YA	CW4YA-20001～CW4YA-20003 平成18年11月15日～平成19年3月9日	3
PKG-CW4YL	CW4YL-20004～CW4YL-20172 平成18年10月18日～平成19年5月14日	53
PKG-CW4ZA	CW4ZA-20003～CW4ZA-20025 平成18年11月22日～平成19年4月17日	19
PKG-CW4ZL	CW4ZL-20001～CW4ZL-30001 平成18年10月6日～平成19年5月11日	96
PKG-CX4YA	CX4YA-20006～CX4YA-20036 平成18年10月30日～平成19年5月7日	21
PKG-GK4XAB	GK4XAB-20001～GK4XAB-30006 平成18年12月19日～平成19年5月29日	297
PKG-GK4XAD	GK4XAD-20003～GK4XAD-20065 平成19年1月22日～平成19年4月25日	20
PKG-GK4XAE	GK4XAE-20001～GK4XAE-30001 平成18年12月25日～平成19年5月24日	26
PKG-GK4XAK	GK4XAK-20001～GK4XAK-20004 平成19年3月8日～平成19年4月26日	4
PKG-GK4XLB	GK4XLB-20001～GK4XLB-20022 平成19年1月23日～平成19年3月23日	15
PKG-GK4XLD	GK4XLD-20002～GK4XLD-20005 平成19年4月6日～平成19年4月25日	4
PKG-GK4XLE	GK4XLE-20001～GK4XLE-30001 平成19年2月2日～平成19年4月18日	8
計71型式	>製作期間の全体の範囲 平成16年11月15日～平成19年6月6日	合計17,598台

<備考>

- 本届出は、平成18年6月29日付け「届出番号1684」によりリコール届出したものと同様の不具合が発生するものであり、前回の対策が不適切であったため再対策を行うとともに対象範囲を見直すものです。

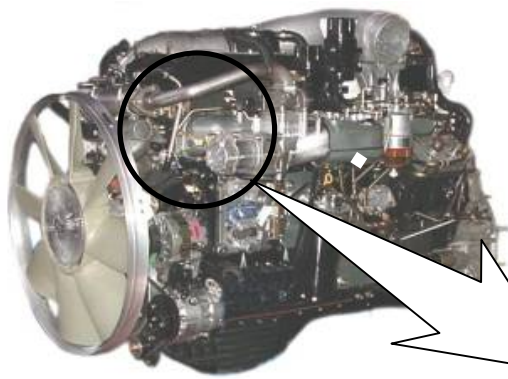
<ご注意>

- 対象車両の含まれる車台番号の範囲には、対象とならない車両もありますので詳しくは最寄りの日産 ディーゼル販売会社にお問い合わせください。
- 対象車両の製作期間はご購入の時期とは異なります。

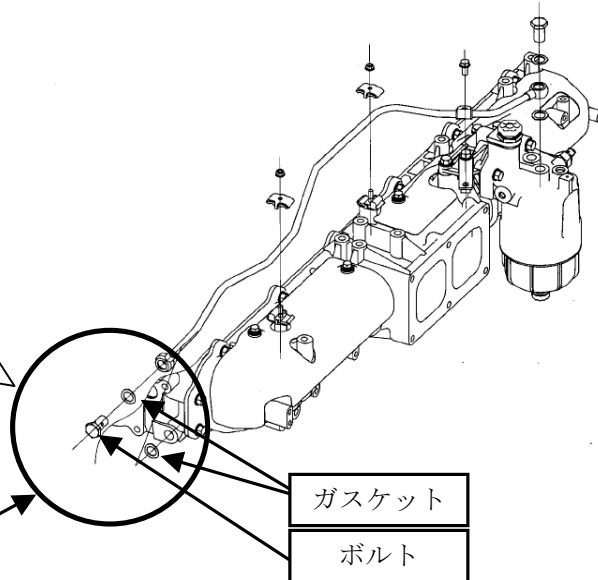
# 改善箇所説明図



[燃料配管レイアウト]



基準不適合発生箇所



ガスケット

ボルト

エンジン燃料低圧配管用コネクタ部のガスケットの材質が不適切なため、取付けボルト締付け時に、ガスケットの表面に微細な亀裂が生じることがある。そのため、そのまま使用を続けると、亀裂が進行し、当該コネクタ部より燃料が漏れるおそれがある。

## 改善の内容

全車両、当該ガスケット及び取付けボルトを対策品と交換し、規定トルクで締付ける。

注：  内は交換部品を示す。

識別：燃料フィルタ上部に白色ペイントを塗布する。