

# 大型バスのかじ取装置のリコールについて

平成 19年7月17日

## リコール届出番号1913

平成19年7月17日、日産ディーゼル工業株式会社は下記のリコールを国土交通大臣に届け出しました。

対象車両をご愛用のお客様には、大変ご迷惑をおかけしまして誠に申し訳ございません。ご愛用車の措置につきましては、販売会社よりご連絡・ご相談をさせていただきますので、点検・修理（無料）をお受けいただきますよう、よろしくお願い申し上げます。

対象車両をご愛用のお客様には大変ご迷惑をおかけいたしましたことを、心よりお詫び申し上げます。

### 1. 不具合の状況

- かじ取装置のリンケージ中間アームブラケットの強度が不足しているものがあります。そのため、そのまま使用を続けると当該ブラケットに亀裂が発生し、最悪の場合、ブラケットが破損してハンドル操作ができなくなるおそれがあります。

### 2. 改善の内容

- 暫定措置として、全車両、中間アームブラケットを点検し、亀裂が入っているものは新品に交換します。なお、恒久対策が準備でき次第、速やかに恒久対策を実施します。

### 3. 対象車両

- 日産ディーゼル工業株式会社が製作している大型バスが対象です。
- 型式、車台番号の範囲、製作期間、対象台数は次の通りです。

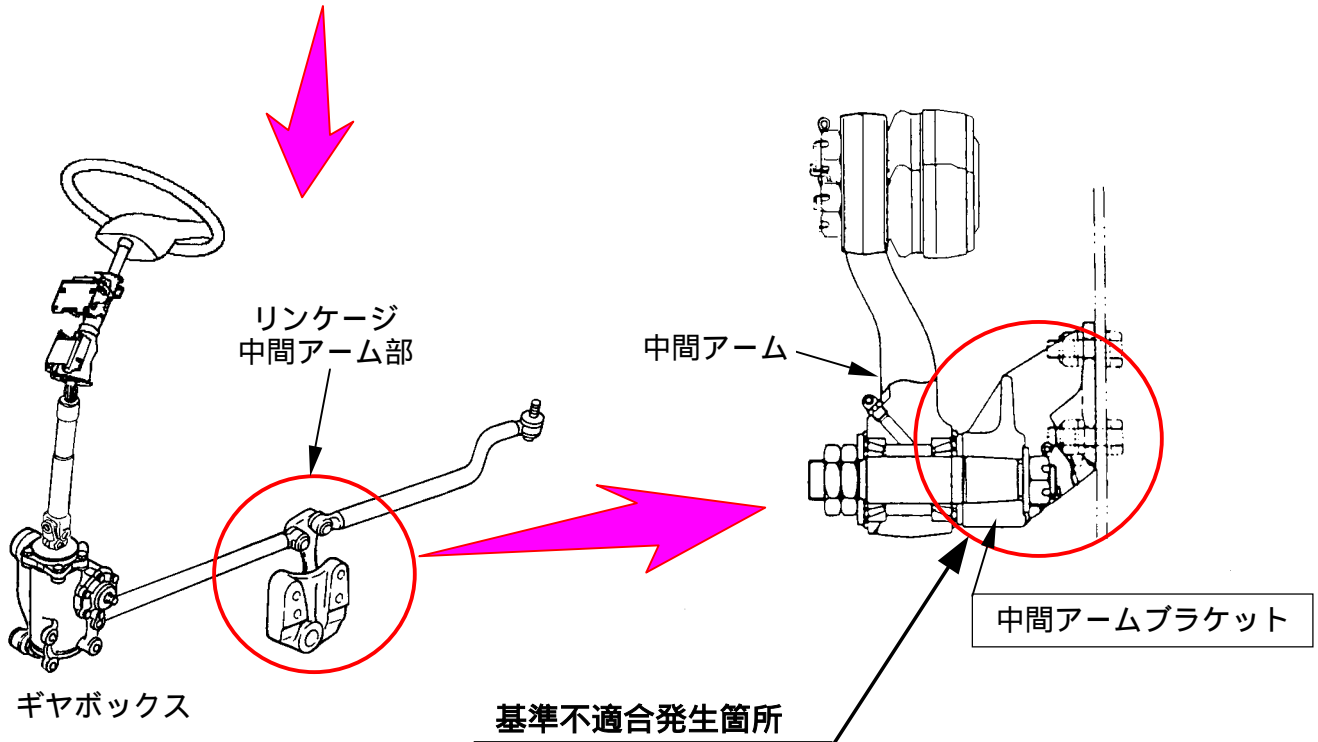
型式	対象車の含まれる車台番号の範囲 及び製作期間	対象台数
KL-RP252GAN	RP252G-00040～RP252G-00172 平成13年 9月20日～平成17年 7月14日	89
KL-UA272KAM	UA272K-00001～UA272K-30078 平成12年10月25日～平成17年 3月 4日	196
KL-UA452KAN	UA452K-00011～UA452K-10010 平成12年 9月 4日～平成18年12月25日	531
KL-UA452MAN	UA452M-00026～UA452M-10012	572

型式	対象車の含まれる車台番号の範囲 及び製作期間	対象台数
	平成12年 9月 9日～平成19年 2月 8日	
KL-UA452PAN	UA452P-00070～UA452P-01446 平成13年 1月16日～平成17年 8月22日	47
XXXXLKGS96VP	XXXXAS96VP20001AS96VP20016 XXXX平成22年9月22日～平成23年2月25日	XXXX12
計5型式	製作期間の全体の範囲 平成12年9月4日～平成19年2月8日	合計1,435台

<ご注意>

- 対象車両の含まれる車台番号の範囲には、対象とならない車両もありますので、詳しくは最寄りのUDトラックス販売会社にお問い合わせください。
- 対象車両の製作期間はご購入の時期とは異なります。

# 改善箇所説明図



かじ取装置のリンケージ中間アームブラケットの強度が不足しているものがある。そのため、そのまま使用を続けると当該ブラケットに亀裂が発生し、最悪の場合、ブラケットが破損してハンドル操作ができなくなるおそれがある。

## 改善の内容

暫定措置として、全車両、中間アームブラケットを点検し、亀裂が入っているものは新品に交換する。  
なお、恒久対策が準備でき次第、速やかに恒久対策を実施する。

注：□は交換部品を示す。

識別：中間アームブラケット側面に白色ペイントを塗布する。